

PANASONIC INDL/ELEK{SEMI} 72C D 6932854 0008752 8 T-33-17

トランジスタ

2SA795, 2SA795A

2SA795, 2SA795A

シリコン PNP プレーナ形/Si PNP Planar

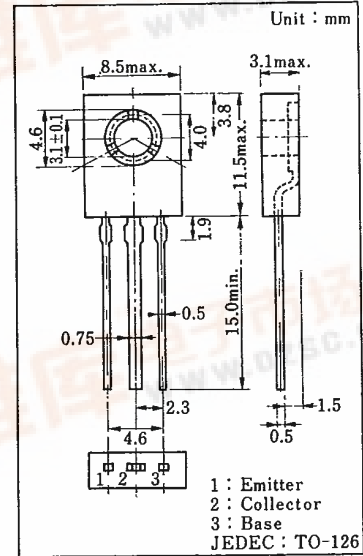
中出力電力増幅用/Medium Power Amplifier
2SC1565, 2SC1565A とコンプリメンタリ/Complementary Pair
with 2SC1565, 2SC1565A

■ 特徴/Features

- コレクタ・エミッタ電圧 V_{CE0} が高い。/High V_{CE0}
- コレクタ損失 P_c が大きい。/Large P_c

■ 絶対最大定格/Absolute Maximum Ratings ($T_a=25^\circ\text{C}$)

Item	Symbol	Value	Unit
コレクタ・ベース電圧	2SA795	150	V
	2SA795A	180	
コレクタ・エミッタ電圧	2SA795	150	V
	2SA795A	180	
エミッタ・ベース電圧	$-V_{EBO}$	5	V
せん頭コレクタ電流	$-I_{CP}$	1.5	A
コレクタ電流	$-I_C$	1	A
コレクタ損失 ($T_c=25^\circ\text{C}$)	P_c	10	W
接合部温度	T_j	150	$^\circ\text{C}$
保存温度	T_{stg}	-55 ~ +150	$^\circ\text{C}$



■ 電気的特性/Electrical Characteristics ($T_a=25^\circ\text{C}$)

Item	Symbol	Condition	min.	typ.	max.	Unit
コレクタエミッタ電圧	2SA795	$-I_C=100\mu\text{A}, I_B=0$	150			V
	2SA795A		180			
エミッタ・ベース電圧	$-V_{EBO}$	$-I_E=1\text{mA}, I_C=0$	5			V
直流電流増幅率	h_{FE1}^*	$-V_{CE}=10\text{V}, 150\text{mA}$	65		330	
	h_{FE2}	$-V_{CE}=5\text{V}, -I_C=500\text{mA}$	50			
ベース・エミッタ飽和電圧	$-V_{BE(sat)}$	$-I_C=300\text{mA}, -I_B=30\text{mA}$			1.5	V
コレクタ・エミッタ飽和電圧	$-V_{CE(sat)}$	$-I_C=300\text{mA}, -I_B=30\text{mA}$			1.5	V
トランジション周波数	f_T	$-V_{CB}=10\text{V}, I_E=50\text{mA}$		120		MHz
コレクタ出力容量	C_{ob}	$-V_{CB}=100\text{V}, I_E=0, f=1\text{MHz}$			15	pF

* h_{FE1} ランク分類/ h_{FE1} Classifications

Class	P	Q	R	S
h_{FE1}	65~110	90~155	130~220	185~330

トランジスタ

T-33-17

2SA795, 2SA795A

