

BA5938FM

光ディスク IC

# CD プレーヤ用 4ch BTL ドライバ

## BA5938FM

BA5938FM は、CD プレーヤのモータ、及び、アクチュエータ駆動用に開発された 4ch 入りの BTL ドライバです。HSOP-M28pin パッケージを採用しているため、セットの小型化がはかれます。

### ●用途

CD プレーヤ、CD-ROM

### ●特長

- 1) フォーカスコイル・トラッキングコイル・送りモータに加えてローディングモータ用ドライバを内蔵。
- 2) HSOP-M28pin パワーパッケージを採用しているため、セットの小型化がはかれる。
- 3) サーマルシャットダウン回路を内蔵。
- 4) 外付け抵抗でゲインを調整することが可能。
- 5) 外部ミュート端子により、出力電流 (ch1, 4) をミュートすることが可能。
- 6) 電源が 3 系統。

### ●絶対最大定格 (Ta=25°C)

Parameter	Symbol	Limits	Unit
電源電圧	Vcc	13.5	V
許容損失	Pd	2.2*	W
動作温度範囲	Topr	- 35 ~ + 85	
保存温度範囲	Tstg	- 55 ~ + 150	

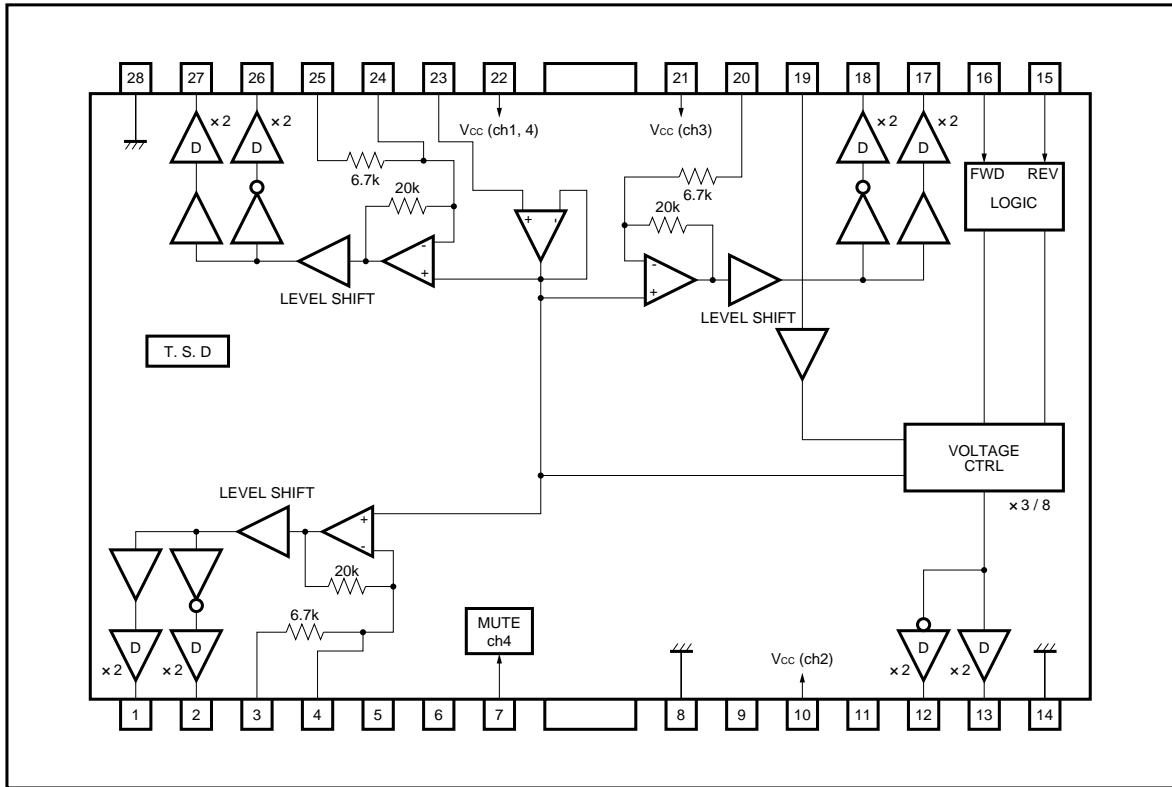
\* PCB (70mm x 70mm、厚さ1.6mm、ガラスエポキシ、銅箔占有率3%未満) 基板実装時。  
Ta = 25 以上で使用する場合は、1 につき17.6mWを減じる。

### ●推奨動作条件 (Ta=25°C)

Parameter	Symbol	Limits	Unit
電源電圧	Vcc	4.5 ~ 13.2	V

光ディスク IC

●ブロックダイアグラム



●各端子説明

Pin No.	端子名	機能
1	OUT 1-1	ch1負出力
2	OUT 1-2	ch1正出力
3	IN 1-1	ch1入力
4	IN 1-2	ch1ゲイン調整用入力端子
5	NC	N.C.
6	NC	N.C.
7	MUTE	ch4ミュートコントロール端子
8	GND	GND
9	NC	N.C.
10	Vcc2	Vcc ( ch2 )
11	NC	N.C.
12	OUT 2-2	ローディング正出力
13	OUT 2-1	ローディング負出力
14	GND	サブストレートGND

Pin No.	端子名	機能
15	REV	ローディングリバース入力端子
16	FWD	ローディングフォワード入力端子
17	OUT 3-1	ch3負出力
18	OUT 3-2	ch3正出力
19	LDIN	ローディング入力
20	IN 3	ch3入力
21	Vcc3	Vcc ( ch3 )
22	Vcc1	Vcc ( ch1, 4 )
23	Vref IN	バイアスアンプ入力端子
24	IN 4-2	ch4ゲイン調整用入力端子
25	IN 4-1	ch4入力
26	OUT 4-2	ch4正出力
27	OUT 4-1	ch4負出力
28	GND	サブストレートGND

\*1 正出力、負出力は入力に対する極性

\*2 ローディング正出力、ローディング負出力はモードに対する極性



## 光ディスク IC

## ●電気的特性 (特に指定のない限り) Ta=25°C, VCC=8V, RL=8Ω, VBIAS=2.5V)

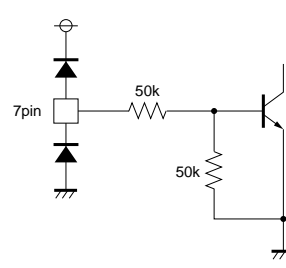
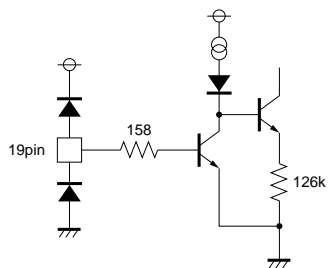
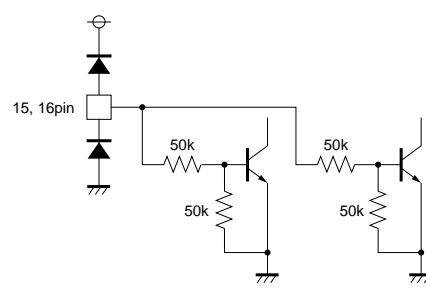
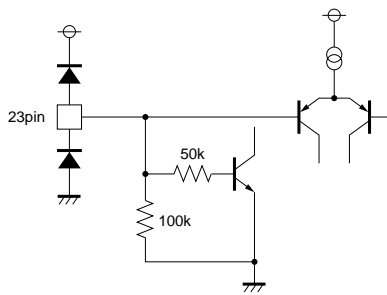
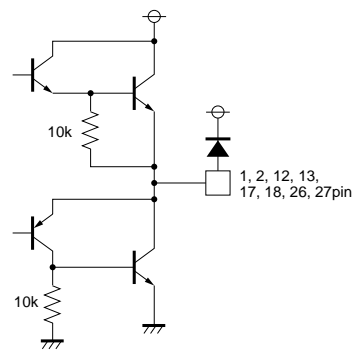
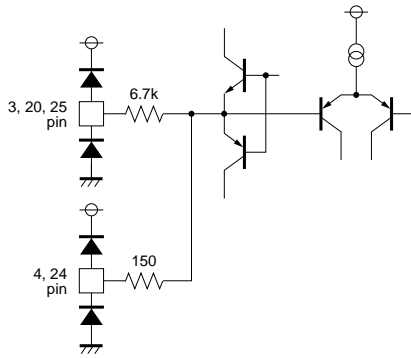
Parameter	Symbol	Min.	Typ.	Max.	Unit	Conditions
無信号時消費電流	ICC		12.5	21.0	mA	無負荷時
ローディングドライバ以外のドライバ						
出力オフセット電圧	V <sub>OO</sub>	- 50		50	mV	ch1, ch3, ch4ドライバ
最大出力端子間電圧1	V <sub>OH1</sub>	5.4	6.0		V	V <sub>BIAS</sub> = 4V, V <sub>IN</sub> = 8V
最大出力端子間電圧2	V <sub>OH2</sub>		- 6.0	- 5.4	V	V <sub>BIAS</sub> = 4V, V <sub>IN</sub> = 0.7V
閉回路電圧利得	G <sub>VC</sub>	19.5	21.0	22.5	dB	V <sub>IN</sub> = V <sub>BIAS</sub> ± 0.2V
リップル除去率	RR		60		dB	V <sub>IN</sub> = 0.1V <sub>rms</sub> , 100Hz
ミュート・オン電圧	V <sub>MON</sub>	2.0			V	
ミュート・オフ電圧	V <sub>MOFF</sub>			0.5	V	
ミュート時出力電圧	V <sub>MO</sub>	- 0.5		0.5	mV	t <sub>m</sub> = 125 μs
ローディングドライバ						
出力間電圧F	V <sub>OF</sub>	2.0	2.6	3.2	V	V <sub>CC</sub> = 8V, R <sub>L</sub> = 8
出力間電圧R	V <sub>OR</sub>	- 3.1	- 2.5	- 1.9	V	LDIN = 1.7V
出力電圧範囲F	V <sub>OMF</sub>	2.8	3.5		V	V <sub>CC</sub> = 5V, R <sub>L</sub> = 8
出力電圧範囲R	V <sub>OMR</sub>		- 3.5	- 2.8	V	LDIN = 4.5V*1
出力負荷変動F1	V <sub>F1</sub>		100	500	mV	V <sub>CC</sub> = 8V, LDIN = 3.0V
出力負荷変動R1	V <sub>R1</sub>		100	500	mV	I = 100 400mA*2
出力負荷変動F2	V <sub>F2</sub>		400	850	mV	V <sub>CC</sub> = 5V, LDIN = OPEN
出力負荷変動R2	V <sub>R2</sub>		400	850	mV	I = 100 400mA*2
電源電圧変動F	V <sub>FL</sub>	- 500		500	mV	V <sub>CC</sub> = 5V 13V, R <sub>L</sub> =
電源電圧変動R	V <sub>RL</sub>	- 500		500	mV	
出力オフセット電圧	V <sub>OOL</sub>	- 50		50	mV	ブレーキ時, 出力間電圧
コントローラFWD REV端子						
入力ハイレベル電圧1	V <sub>IH1</sub>	2.0			V	FWD (16pin), REV (15pin)
入力ローレベル電圧1	V <sub>IL1</sub>			0.5	V	入力端子電圧で規定
入力ハイレベル電流	I <sub>IH</sub>			500	μA	V <sub>IN</sub> = 5V
入力ローレベル電流	I <sub>IL</sub>			500	μA	V <sub>IN</sub> = 0V

耐放射線設計はしていません。

\*1 ローディング入力 (19pin) LDINをオープンにしてもV<sub>OMF</sub>, V<sub>OMR</sub>は同程度となります。\*2 V<sub>F1</sub>, V<sub>R1</sub>は出力がクリップせずに3.0V出力した状態での負荷変動。V<sub>F2</sub>, V<sub>R2</sub>は減電5Vの時に入力をオープンにするため、出力はクリップしています。この状態での負荷変動。

光ディスク IC

●入出力回路図



光ディスク IC

●測定回路図

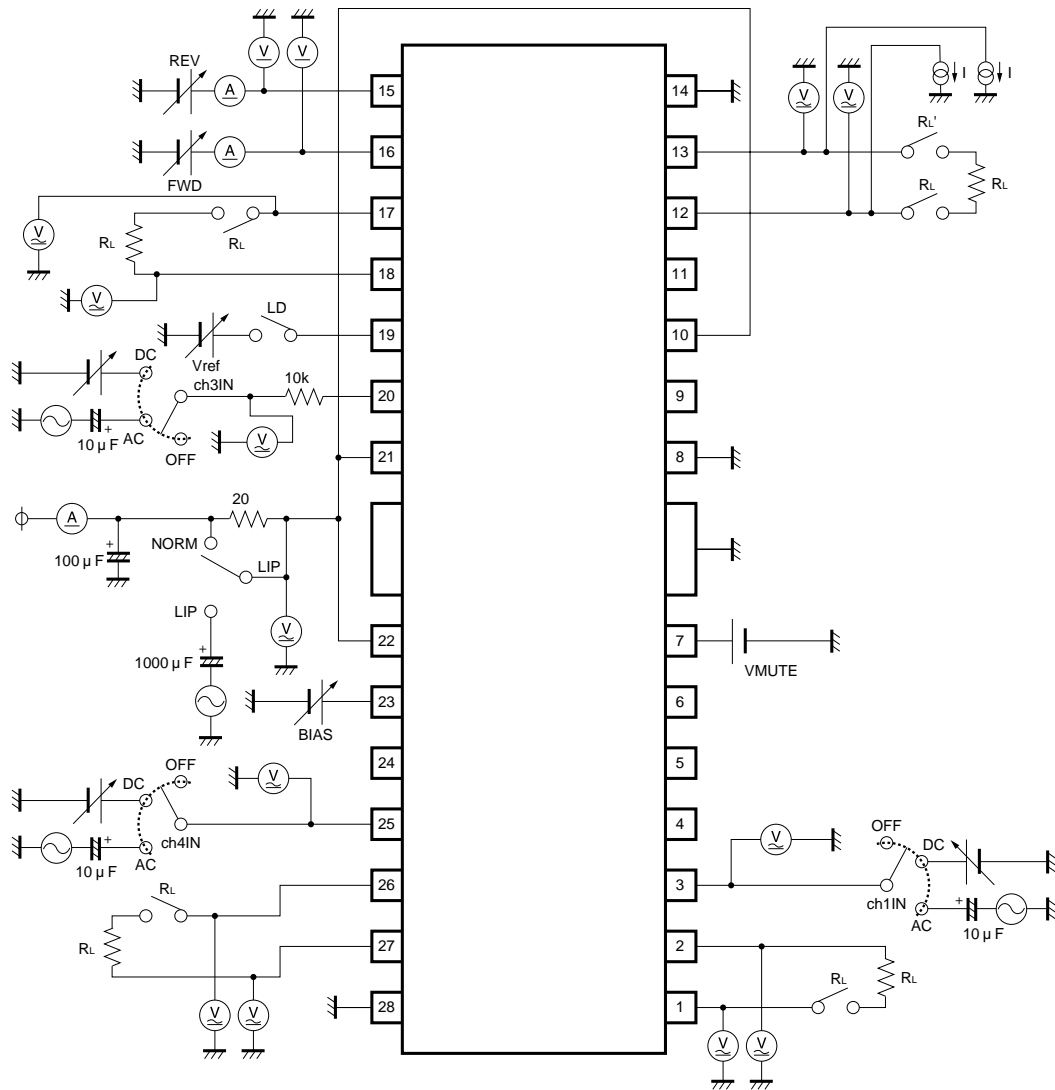


Fig.1



## 光ディスク IC

## ●測定回路スイッチ表

Parameter	Switch							Conditions
	RL	RL'	LD	LIP	ch1	ch3	ch4	
無信号時消費電流	OFF	OFF	OFF	NORM	OFF	OFF	OFF	
ローディングドライバ以外のドライバ								
出力オフセット電圧	ON	ON	OFF	NORM	DC	DC	DC	DC : バイアス電圧
最大出力端子間電圧								DC : $V_{CC}$ or 0.7V
閉回路電圧利得								DC : バイアス $\pm 0.5V$
リップルリジェクション				LIP				DC : バイアス電圧
ローディングドライバ								
出力間電圧F	ON	ON	ON	NORM	OFF	OFF	OFF	VFWD = 2.0V , VREV = 0.7V
出力間電圧R								VFWD = 0.7V , VREV = 2.0V
出力電圧範囲F								VFWD = 2.0V , VREV = 0.7V
出力電圧範囲R								VFWD = 0.7V , VREV = 2.0V
出力負荷変動F								VFWD = 2.0V , VREV = 0.7V
出力負荷変動R								VFWD = 0.7V , VREV = 2.0V
電源電圧変動								VFWD = 2.0V , VREV = 0.7V
電源電圧変動								VFWD = 0.7V , VREV = 2.0V
出力オフセット電圧								VFWD = 2.0V , VREV = 2.0V
コントローラ端子								
入力 "H" レベル電圧1	ON	ON	OFF	NORM	OFF	OFF	OFF	
入力 "L" レベル電圧1								
入力 "H" レベル電流	OFF	OFF	OFF					
入力 "L" レベル電流								

## ●動作説明

## (1) ドライバ部

サーボプリアンプからのフォーカス・トラッキングのエラー信号、または、モータ系の制御信号が入力となります。入力信号は通常 2.5V 中心の信号でそれを前段アンプの方で V/I 変換し、入力電圧に対応する電流を発生し、それを内部リファレンス電圧の部分に抵抗を介して流し込みます。その結果、前段アンプの出力は内部リファレンス電圧中心の信号となります。なお、V/I 変換する際に、正相と逆相の 2 系統をつくっており、ドライブバッファを介して BTL 出力を得ています。

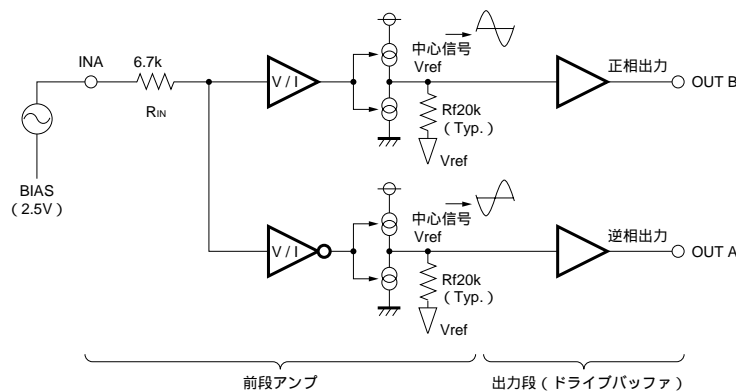


Fig.2



光ディスク IC

(2) ローディングモータドライバの出力モード切り換え (V<sub>CC</sub>=8V)

FWD	REV	ローディング	図解
L	L	ハインピーダンス	Fig. 3
	H	リバース	Fig. 4
H	L	フォワード	Fig. 5
	H	ブレーキ	Fig. 6

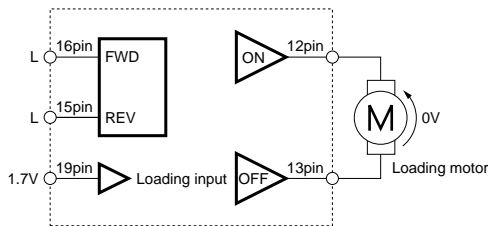


Fig.3

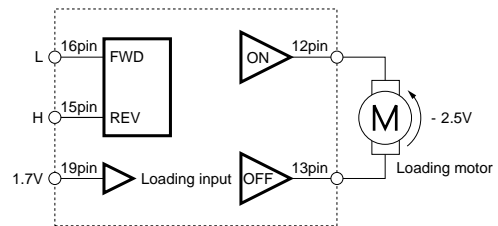


Fig.4

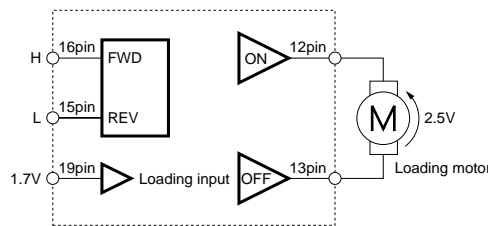


Fig.5

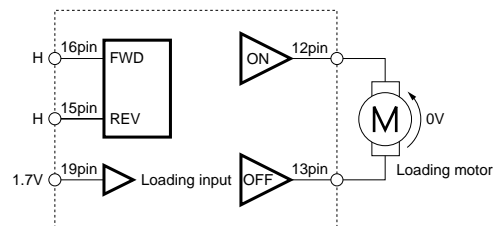


Fig.6

注) ローディングドライバのゲインは、約3.5dBとしています。

(3) ローディングモータドライバの電圧設定 (例: フォワードモード)

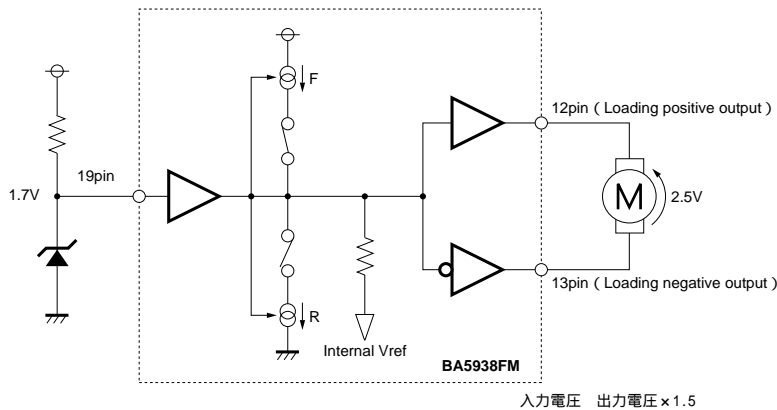


Fig.7

ローディングドライバの出力電圧を設定される場合、使用電源電圧に対応する最大出力電圧を超えて設定しても、出力は最大出力電圧以上にはなりません。  
 最大出力電圧以外に設定される場合のみ上記の例が適用できます。また、ローディング入力 (19pin) をオープンにすることで使用電源電圧に対応する最大出力電圧が出力されます。



## 光ディスク IC

## ●応用例

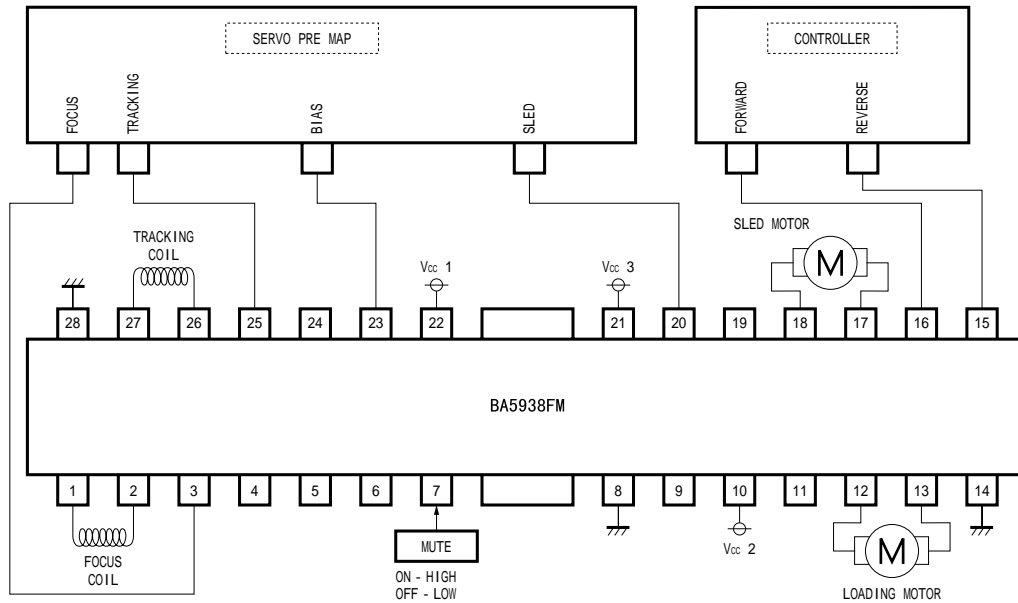
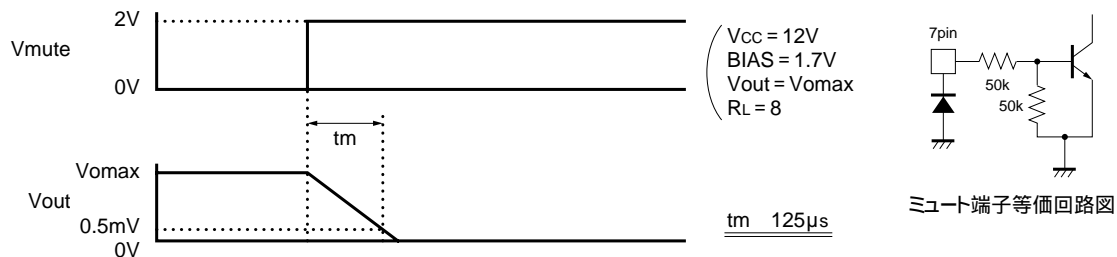


Fig.8

## ●使用上の注意

- (1) BA5938FM では、サーマルシャットダウン回路を内蔵しています。  
チップ温度が、175°C (Typ.) になると、出力電流がミュートされ、再びチップ温度が、150°C (Typ.) になると、ドライバ部回路が立上がります。
- (2) バイアス端子 (23pin) は、1.0V (Typ.) 以下になるとミュートが掛かります。  
通常使用状態では 1.4V 以上、6.5V 以下にしてください。
- (3) ミュート端子 (7pin) 電圧を 2.0V 以上にプルアップすると、ch1, 4 の出力電流をミュートすることができます。  
通常使用状態では、7pin をオープン、または、0.5V 以下にしてください。  
下図にハイインピーダンスミュートのタイミングチャートを示します。



- (4) サーマルシャットダウン、ミュート ON、及び、バイアス端子電圧の低下で、ミュートが掛かりますが、そのいずれの場合も、ドライバ部以外はミュートされません。  
また、出力端子は、内部バイアス電圧 (およそ、 $(V_{cc}-V_F)/2$ ) になります。
- (5) 供給電源間には、この IC の根元にパスコン (0.1 $\mu$ F 程度) を、付けてください。
- (6) 放熱フィン、パッケージ内部で GND につながっていますが、外部の GND とつないでください。





光ディスク IC

●電氣的特性曲線

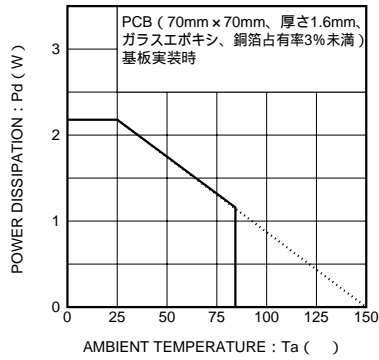


Fig.9 熱輕減率曲線

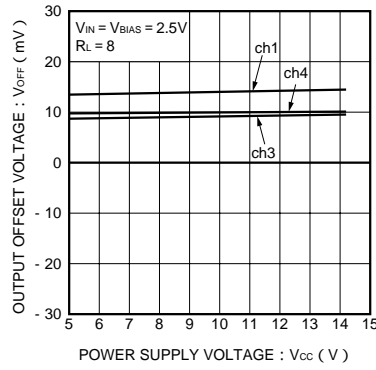


Fig.10 電源電圧 出力オフセット電圧

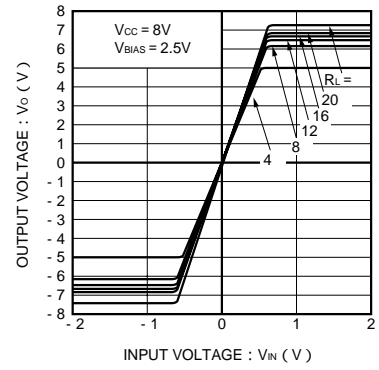


Fig.11 ch1, 3, 4入出力特性

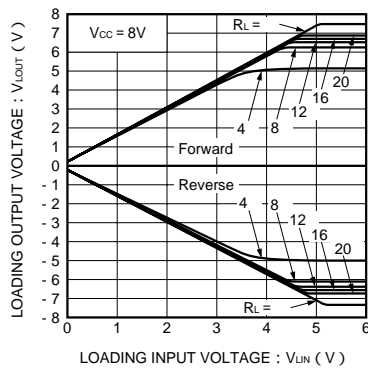


Fig.12 ローディングドライバ入出力特性

●外形寸法図 (Unit: mm)

