	华晶双极电路	CSC1240A
	电话机振铃电路	

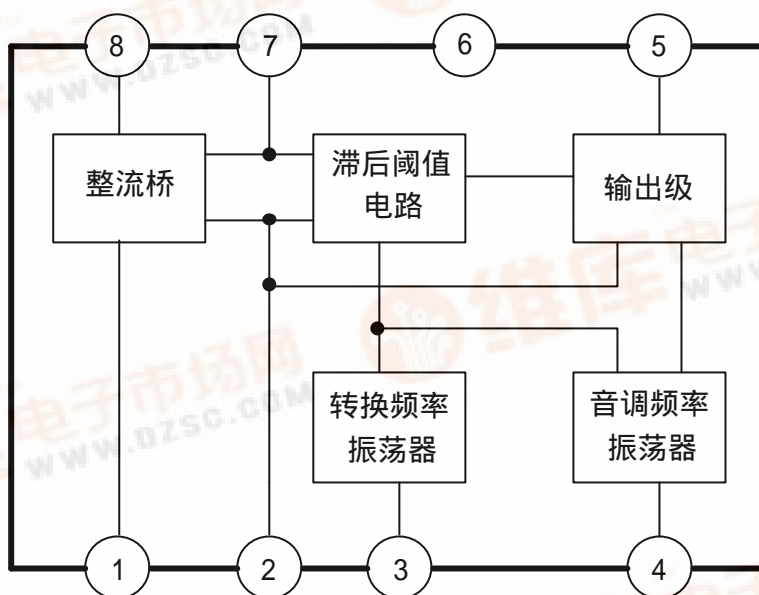
1. 概述与特点

CSC1240A 是一块电话机振铃电路，其内部设有桥式整流器、双音频率和转换频率可通过外部元件调整。其特点如下：

- 工作电流小，可允许四部话机并联工作
- 内置齐纳二极管构成的桥式整流器，可防止过压
- 外围电路简单
- 音调和转换频率可由外部元件调整
- 具有电压、电流滞后特性
- 封装形式：DIP8

2. 功能框图与引脚说明

2.1 功能框图



2.2 引脚说明

引脚	符号	功能	引脚	符号	功能
1	LINE _{TE}	电话振铃输入	5	OUT	振铃输出
2	GND	地	6	NC	空脚
3	C _{SFG}	转换频率控制电容	7	R _{EC}	整流滤波
4	R _{TOF}	音调频率控制电阻	8	LINE _{TE2}	电话振铃输入

3. 电特性

3.1 极限参数

除非另有规定， $T_{amb} = 25^{\circ}\text{C}$

参数名称	符号	条件	额定值	单位
电源电流	I_{CC}		30	mA
连续振铃电压	V_{AB}	$f = 50\text{Hz}$	120	V
断续振铃电压	V_{AB}	$f = 50\text{Hz}$ 5s 通/10s 断	200	V
热阻	$R_{thj-amb}$		100	$^{\circ}\text{C}/\text{W}$
工作环境温度	T_{amb}		-20~70	$^{\circ}\text{C}$
贮存温度	T_{stg}		-55~150	$^{\circ}\text{C}$

3.2 电特性

除非另有规定， $T_{amb} = 25^{\circ}\text{C}$ ， V_s 施加于 7 — 2 脚之间

参数名称	符号	测试条件	规范值			单位
			最小	典型	最大	
直流电压	V_s				26	V
空载电流消耗	I_B	$V_s = 9.3 \sim 25\text{V}$		1.5	1.8	mA
起振电压	V_{ON}		12		13.5	V
维持电压	V_{OFF}		7.8		9.3	V
关态差分电阻	R_D		6.4			$\text{k}\Omega$
输出电压摆幅	V_{OUT}			$V_{CC} - 5$		V
短路电流	I_{OUT}	$V_{CC} = 20\text{V}$, $R_L = 250\Omega$		70		mA
输出频率 1	f_1	$V_{CC} = 26\text{V}$, $R_1 = 14\text{k}\Omega$ $V_3 = 0\text{V}$	1.74		2.14	kHz
输出频率 2	f_2	$V_{CC} = 26\text{V}$, $R_1 = 14\text{k}\Omega$ $V_3 = 6\text{V}$	1.22		1.6	kHz
音调频率比	f_1 / f_2		1.33		1.43	
转换频率	f_{sw}	$R_L = 14\text{k}\Omega$, $C_1 = 100\text{nF}$	5.25	7.5	10	Hz

4. 测试线路与测试说明

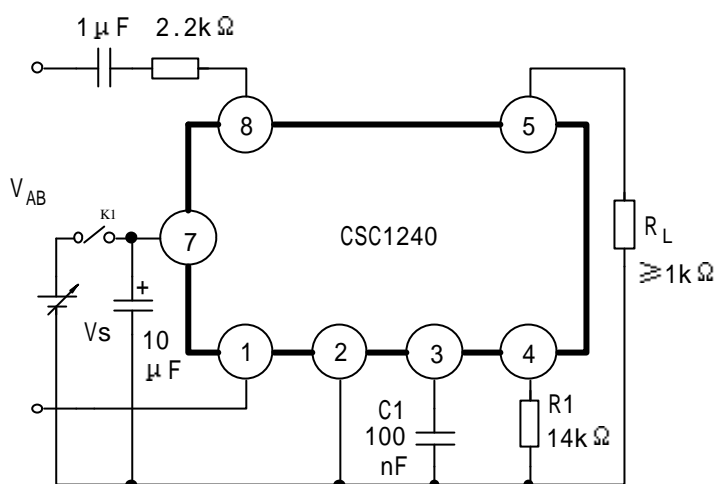


图 4.1



5. 应用线路与应用说明

5.1 驱动电磁扬声器应用线路

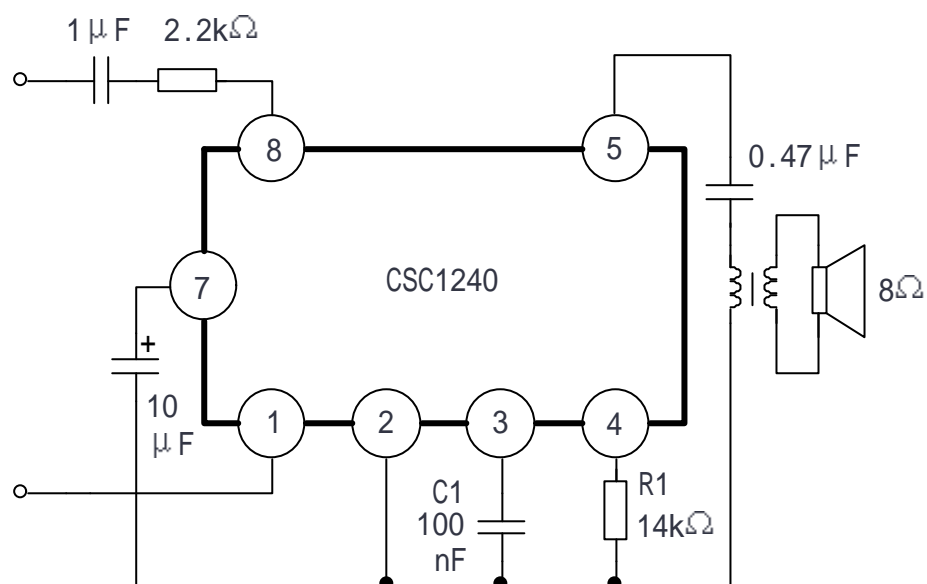


图 5.1

5.2 驱动压电陶瓷蜂鸣器应用线路

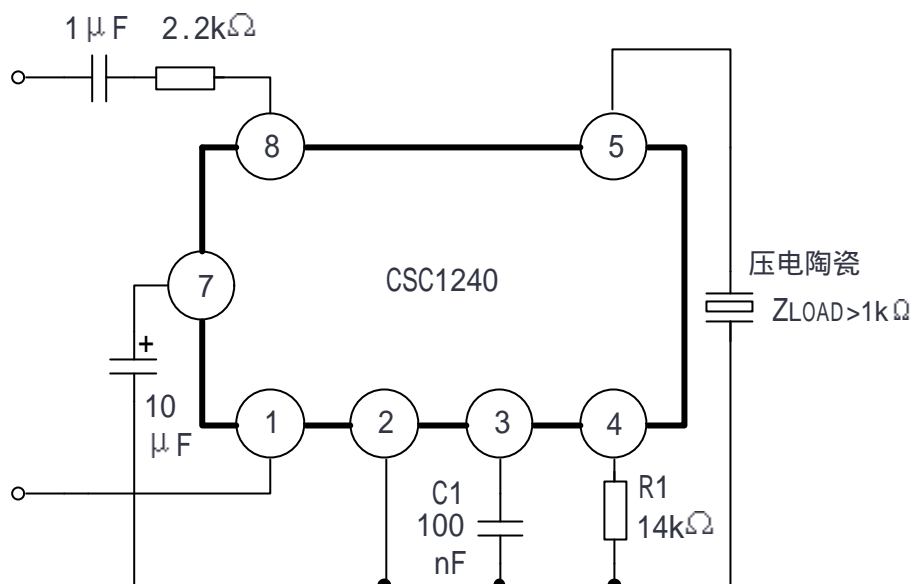


图 5.2



5.3 应用说明

- (1) CSC1240ACP 可通过输出电容和阻抗匹配变压器驱动电磁扬声器。如需调节振铃响度，可在输出电容和变压器之间插入电位器来控制。
- (2) CSC1240ACP 也可直接驱动压电陶瓷蜂鸣器，蜂鸣器阻抗应大于 $1k\Omega$ 。使用蜂鸣器时，最好在输出和蜂鸣器之间也插入适当的电阻。

6. 外形尺寸

