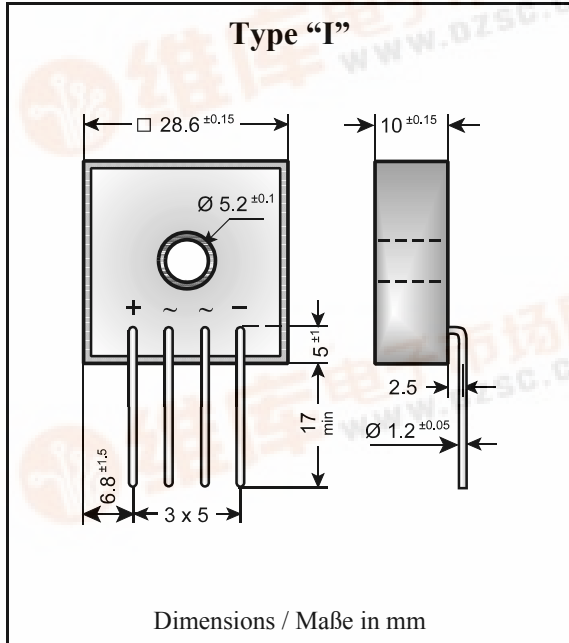


KBPC 3500 I ... KBPC 3510 I

Silicon-Bridge Rectifiers

Silizium-Brückengleichrichter



Nominal current Nennstrom	35 A
Alternating input voltage Eingangswechselspannung	35...700 V
Plastic case with alu-bottom Kunststoffgeh. mit Alu-Boden	
Dimensions Abmessungen	28.6 x 28.6 x 10 [mm]
Weight approx. – Gewicht ca.	23 g
Compound has classification UL94V-0 Vergußmasse UL94V-0 klassifiziert	
Standard packaging: bulk Standard Lieferform: lose im Karton	see page 22 s. Seite 22

Maximum ratings

Grenzwerte

Type Typ	max. alternating input voltage max. Eingangswechselspannung V_{VRMS} [V]	Repetitive peak reverse voltage Periodische Spitzensperrspannung V_{RRM} [V] ¹⁾
KBPC 3500 I	35	50
KBPC 3501 I	70	100
KBPC 3502 I	140	200
KBPC 3504 I	280	400
KBPC 3506 I	420	600
KBPC 3508 I	560	800
KBPC 3510 I	700	1000

Repetitive peak forward current Periodischer Spitzenstrom	$f > 15$ Hz	I_{FRM}	80 A ²⁾
Peak forward surge current, 50 Hz half sine-wave Stoßstrom für eine 50 Hz Sinus-Halbwellen	$T_A = 25^\circ\text{C}$	I_{FSM}	360 A
Peak forward surge current, 60 Hz half sine-wave Stoßstrom für eine 60 Hz Sinus-Halbwellen	$T_A = 25^\circ\text{C}$	I_{FSM}	400 A
Rating for fusing – Grenzlastintegral, $t < 10$ ms	$T_A = 25^\circ\text{C}$	i^2t	660 A ² s

¹⁾ valid for one branch – Gültig für einen Brückenweig

²⁾ if the case temp. is kept to 120°C – Gültig, wenn die Gehäusetemp. auf 120°C gehalten wird



Operating junction temperature – Sperrschichttemperatur
 Storage temperature – Lagerungstemperatur

T_j – 50...+150 °C
 T_s – 50...+150 °C

Characteristics

Kennwerte

Max. current with cooling fin 300 cm ² Dauergrenzstrom mit Kühlblech 300 cm ²	$T_A = 50^\circ\text{C}$	R-load C-load	I_{FAV} I_{FAV}	35.0 A 28.0 A
Forward voltage – Durchlaßspannung	$T_j = 25^\circ\text{C}$	$I_F = 17.5\text{ A}$	V_F	< 1.1 V ¹⁾
Leakage current – Sperrstrom	$T_j = 25^\circ\text{C}$	$V_R = V_{RRM}$	I_R	< 25 μA
Isolation voltage terminals to case Isolationsspannung Anschlüsse zum Gehäuse			V_{ISO}	> 2500 V
Thermal resistance junction to case Wärmewiderstand Sperrschicht – Gehäuse			R_{thC}	< 1.5 K/W
Admissible torque for mounting Zulässiges Anzugsdrehmoment		10-32 UNF M 5		18 ± 10% lb.in 2 ± 10% Nm

