

EVM761026

具有四个输入端和两个频段音调控制的电子音量控制器件
SN761026的评估单元

应用手册

一、概述

1.1 一般说明

EVM761026是适用于SN761026DL电子音量控制器件的评估单元,SN761026的特点是具有四个输入端和两个频段音调控制,EVM761026能方便地评估此器件。

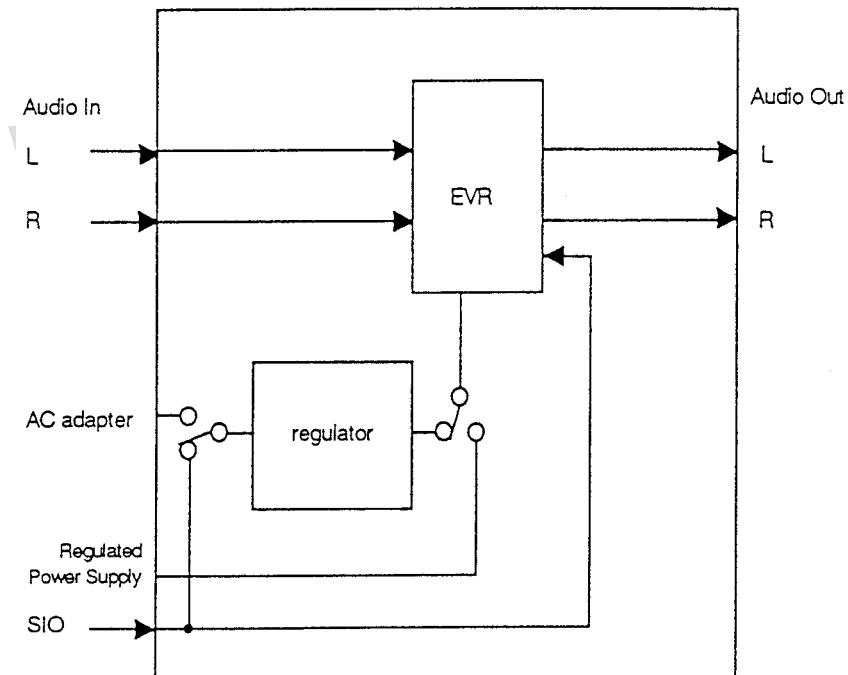
器件具有音频信号输入端和缓冲输出端,它能连接到音频信号源,功放以及音频扬声器。

EVM761026与CTM761024控制单元相结合能方便地控制SN761026电子音量特性。

关于SN761026DL的特性参数请参见产品的数据手册。

1.2 方框图

EVM761026的方框图如下图所示。



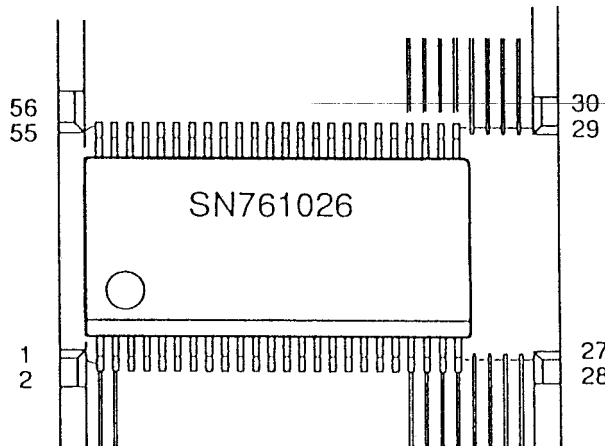
1.3 规格

EVM的规格如下表所示。

项目	规格
电路板尺寸	170 (mm) × 198 (mm)
被测器件	SN761026 × 1
音频输入端	四通道选择输入端、RCA管脚插孔 × 8, VRin输入端、RCA管脚插孔 × 2
音频输出	前/缓冲输出端、RCA管脚插孔 × 4
SIO接口	CTM761024 SIO接口I/O引脚板连接器
推荐运用条件	电源电压: 7V ~ 10V (SW1=外部)

	<p>9V ~ 10V (SW1=内部)</p> <p>音频输入：1.8Vrms max 4通道选择输入</p> <p>1.8Vrms max VRin输入</p> <p>工作温度范围：0 ~ +50</p>
--	--

注释：此单元上的安装插座有56个引脚。当你安装SN761026（48个引脚）时，请如下图所示把器件的第1个引脚对准插座的第1个引脚。



1.4 输入/输出端

EVM761026的输入/输出端如下表所示。

输入/输出端

名称	说明
IN1 ~ 4L-ch	四通道选择器的立体声音频输入端（左声道）
IN1 ~ 4R-ch	四通道选择器的立体声音频输入端（右声道）
VRin L-ch	当输入选择旁路（by-passed）时音频输入端（左声道）
VRin R-ch	当输入选择旁路（by-passed）时音频输入端（右声道）
FRONT OUT L-ch, R-ch	用于前（FRONT）扬声器的音频输出端（左声道，右声道）
REAR OUT L-ch, R-ch	用于后（REAR）扬声器的音频输出端（左声道，右声道）
JR17（适配器输入）	当使用AC适配器时电源端
引脚座（terminal support）	用于外部稳定电源的电源输入端（当板内三端稳压器不用时），这应当连接到8V稳压电源且一定不能接到高于10V的直流电源上
SIO连接器	<p>串行控制输入端</p> <p>通过连接CTM761024控制单元，易于控制EVM761026</p> <p>SIO连接器引脚的说明：</p> <ol style="list-style-type: none"> 1. VTIN 用于对逻辑门限电平编程的输入 2. NC（未连接） 3. GND（地） 4. DATA（数据）输入 5. CLOCK（时钟）输入 6. STROBE（选通）输入 7. NC（未连接） 8. 3端稳压器输入（SW2=“cable”被选） 9. NC（未连接） 10. GND（地）

二、详细说明

2.1 运用步骤

按照下列步骤使用EVM761026和CTM761024：

1. 把EVM761026单元输入端与立体声源（多达4声道）和输出端（功放）相连接；
2. 通过SIO电缆连接EVM761026单元和CTM761024单元；
3. 连接EVM761026单元和电源，电源来自专用的AC适配器或外部稳压的+8V直流电源（见“电源开关”一节）；
4. 把CTM761024控制单元与专用交流适配器相连接；
5. 打开信号源和功放的电源，于是EVM761026准备好受CTM761024控制单元的控制。

2.2 电源开关

用户可以通过SW1和SW2的组合从以下3个电源中选择EVM761022的电源：

——专用的交流适配器

——在CTM761024控制单元和SIO电缆已连接时SIO连接器的第8端

——外部8V直流稳压电源

2.2.1 SW1

用户可利用SW1从3端稳压器或外部8V稳压电源中选择电源。

2.2.2 SW2

用户可利用SW2从交流适配器或SIO连接器选择电源（大于直流9V）。当使用CTM761024时，可从SIO供电。

	板内3端稳压器		外部8V直流稳压器，经过T1
	来自交流适配器	来自SIO连接器	
SW1	内部	内部	外部
SW2	适配器	电缆	不关心

2.3 音调控制（tone control）和响度（loudness）

EVM761026可通过选择板内RC网络的元件参数对音调控制特性和响度特性编程。

2.3.1 音调控制的元件参数

用于音调控制的元件参数如下表所示。

元件号	参数	说明
C10, C28	0.018 μ F	TREB（高频）特性
C11, C27	1000pF	
C13, C35	2.2 μ F	Bass（低频）特性
C14, C36	0.033 μ F	

2.3.2 响度的元件参数

用于响度选择的元件参数如下表所示。

元件号	参数	说明
C6, C31	8200pF	响度特性
R1, R7	2.7k	
C7, C32	1 μ F	
R2, R8	150	

2.3.3 音频控制与响度特性

音频控制与响度特性分别如图1和图2所示。

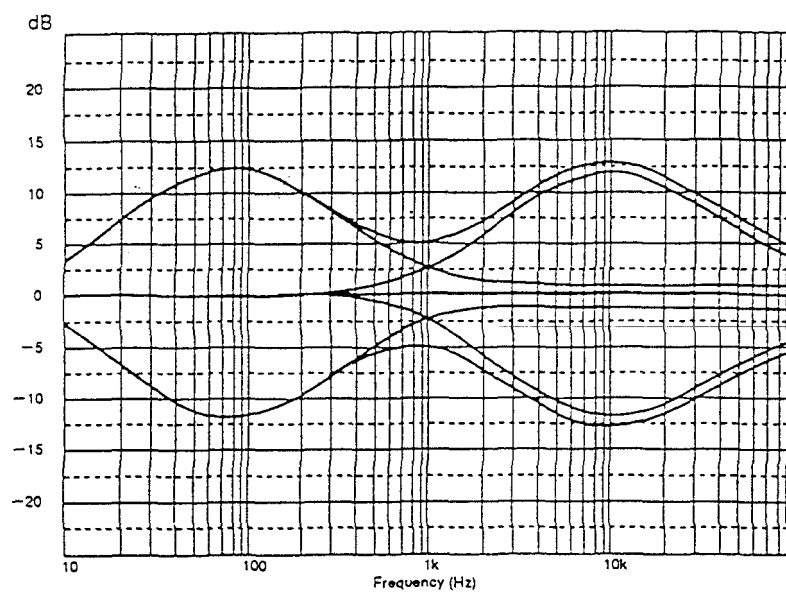


图1 音调控制特性

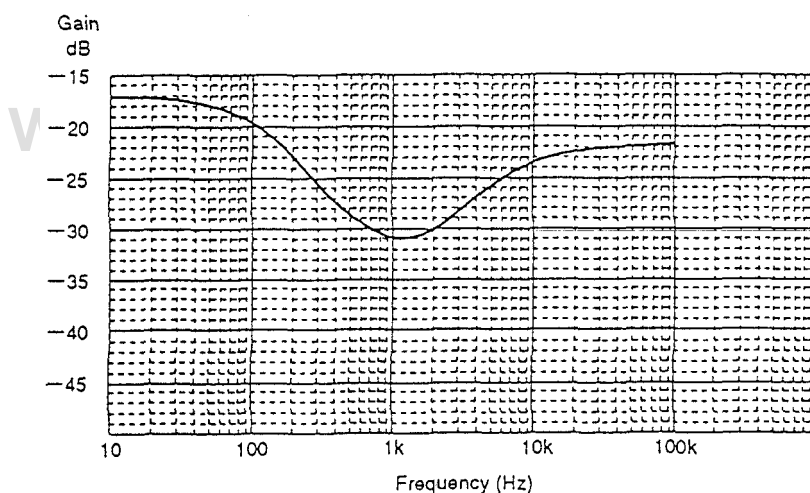


图2 响度特性

2.4 跳线器 (jumper)

EVM761026具有元件插座，它使此单元能方便地适用于各种应用、评估和测试。

2.4.1 JPR1 ~ 4、JPR9 ~ 12

在输入线的终端与地之间可以安装600 的电阻。

跳线器名称	缺省状态	终端
JPR1 , 2 , 3 , 4	开路	连接电阻
JPR9 , 10 , 11 , 12		

2.4.2 JPR5、13, JPJ1、4, JPC1、4, JPJ2、5

信号可旁路 (by-passing) 4通道输入选择器, 从VRin提供。

跳线器名称	使用输入选择	使用VRin输入
JPR5、13	短路	开路
JPJ1、4	开路	短路
JPC1、4	开路	开路
JPJ2、5	开路	可连接终端电阻

2.4.3 JPR7、8, JPR15、16

负载电阻可连接到GND (在测试情况下)。

跳线器名称	缺省状态	在测试情况下
JPR7, 9	开路	连接电阻
JPR15, 16		

2.4.4 JPJ3

JPJ3保持开路。

2.4.5 JPR6、JPC2、JPR14、JPC3

在跳线器处可以安装高端截止滤波器。

跳线器名称	缺省状态	安装滤波器
JPR6, 14	短路	(例) 100
JPC2, 3	开路	(例) 1500pF

VRin、ZCin和Swout之间的耦合电容可以是公共的。

跳线器名称	缺省状态	安装滤波器
JPR5, 13	短路	10 μ F 双极性
C5, 33	10 μ F 双极性	短路
JPR6, 14	10 μ F 双极性	短路

TONOut和FADERin之间的耦合电容可以是公共的。

跳线器名称	缺省状态	安装滤波器
C15, 37	10 μ F 双极性	短路

其它元件如下表所示。

元件号	配置
C12, 34	开路
R4, 5	开路
C20	开路
R9, 10, 11	短路

三、电路图、元件安装图和元件表

EVM761026的电路图、元件安装图和元件表分别如图3、4和表1所示。

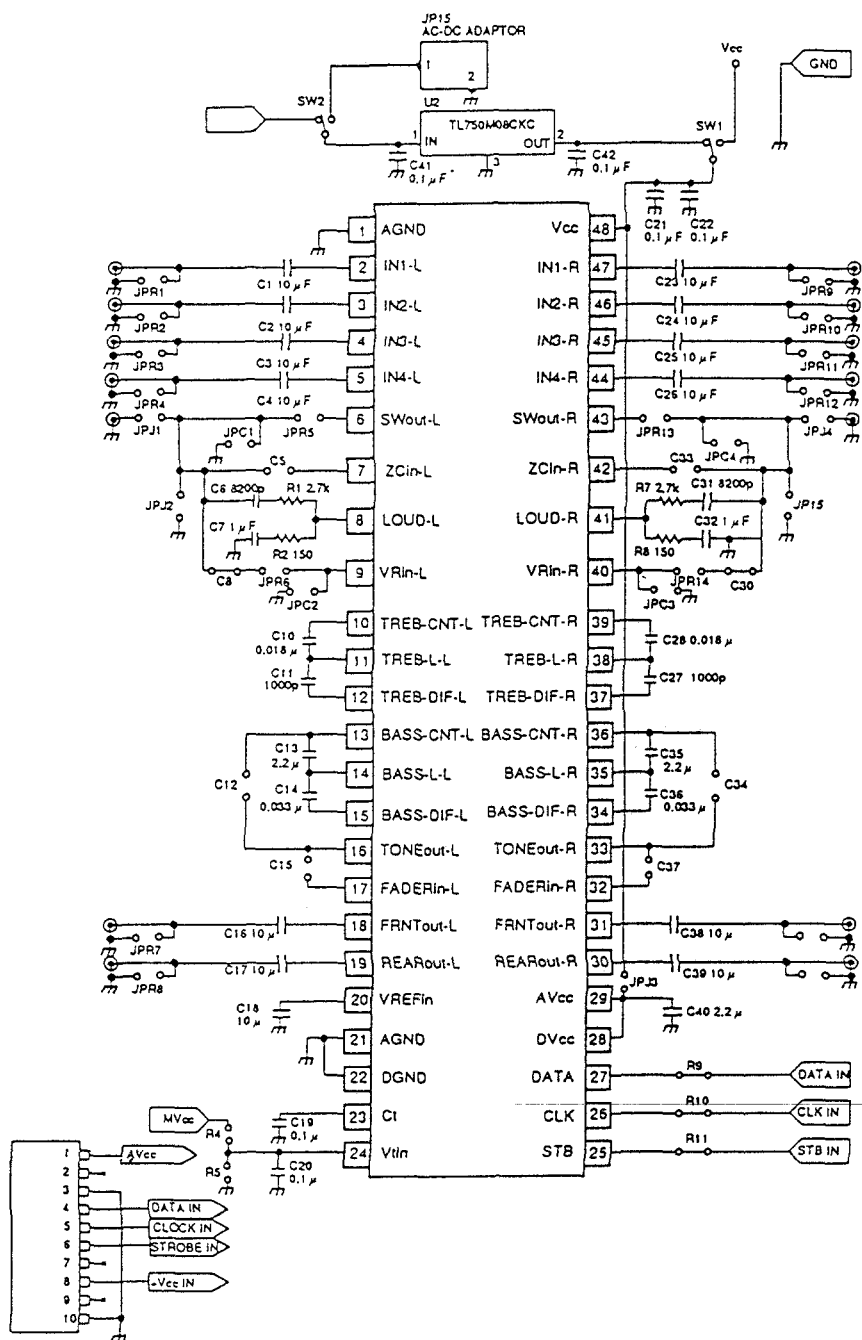


图3 EVM761026电路图

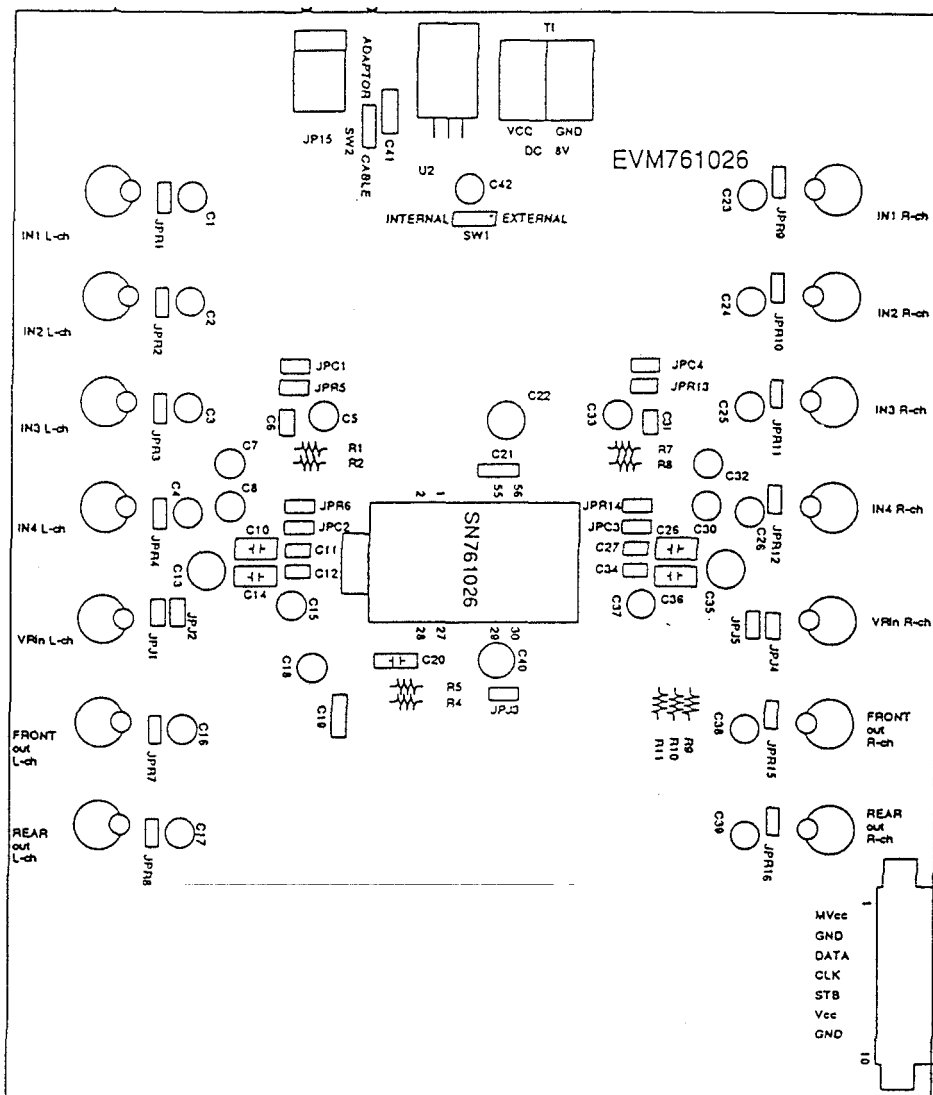


图4 EVM761026元件安装图

表1 元件表

序号	数量	元件号	说明
1	20	C1,C2,C3,C4,C5,C8,C15,C16,C17,C18,C23,C24,C25,C26,C30,C33,C37,C38,C39,V42	10 μ F
2	2	C6,C31	S200pF
3	2	C7,C32	1 μ F
4	2	C10,C28	0.018 μ F
5	2	C11,C27	1000pF
7	3	C13,C35,C40	2.2 μ F
8	2	C14,C36	0.033 μ F
9	3	C19,C21,C41	0.1 μ F
11	1	C22	47 μ F
12	4	JPC1,JPC2,JPC3,JPC4	JUMPER-C
13	5	JPJ1,JPJ2,JPJ3,JPJ4,JPJ5	JUMPER-J
14	16	JPR1,JPR2,JPR3,JPR4,JPR5,JPR6,JPR7,JPR8,JPR9,JPR10,JPR11,JPR12,JPR13,JPR14,JPR15,JPR16	JUMPER-R
15	1	JP1	SIO
16	1	JP15	AC-DC ADAPTER
17	1	J1	IN1 L-ch
18	1	J2	IN2 L-ch
19	1	J3	IN3 L-ch
20	1	J4	IN4 L-ch
21	1	J5	FRONTOUT L-ch
22	1	J6	REAROUT L-ch
23	1	J7	IN1 R-ch
24	1	J8	IN2 R-ch
25	1	J9	IN3 R-ch
26	1	J10	IN4 R-ch
27	1	J11	FRONTOUT R-ch
28	1	J12	REAROUT R-ch
29	1	J13	VRin L-ch
30	1	J14	VRin R-ch
31	2	R1,R7	2.7k
32	2	R2,R8	150
35	1	SW1	REG Vcc 8V
36	1	SW2	UNREG Vcc
37	1	U1	SN761026
38	1	U2	TL750M08CKC