

ME331B DC/DC 升压转换器

ME331B DC/DC 芯片是采用 CMOS 工艺制造的静态电流极低的 VFM 开关型直流/直流升压转换器。该芯片由振荡器、VFM 控制电路、LX 开关驱动晶体管、基准电压单元、误差比较放大器、电压采样电阻、LX 开关保护电路等部分组成。ME331B DC/DC 升压转换器具有低纹波、高效率等特点，外围只需接三个元件。

ME331B DC/DC 芯片适用于低噪声、小电流的电池供电设备：

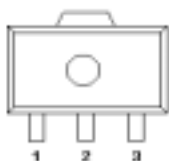
- 1、电池供电设备的电源部分；
- 2、无线鼠标、无线键盘、照相机、摄象机、VCR、PDA、手持电话、电动玩具等便携式设备的电源部分；
- 3、要求提供电压比电池所能提供电压高的设备的电源部分。

一、特点

- 1) 只需少量的外接元件：仅一只肖特基管、一只电感和一只电容；
- 2) 极低的输入电流：典型值为 6 μ A(无负载、输入电压为 1.5V 时)；
- 3) 输出电压高精度： $\pm 2.5\%$ ；
- 4) 低纹波及低噪声；
- 5) 启动电压低：最高值为 0.9V（输入电流为 1mA 时）；
- 6) 高效率：典型值为 80%；
- 7) 封装体积小：SOT-89-3。

二、芯片模型及引脚介绍

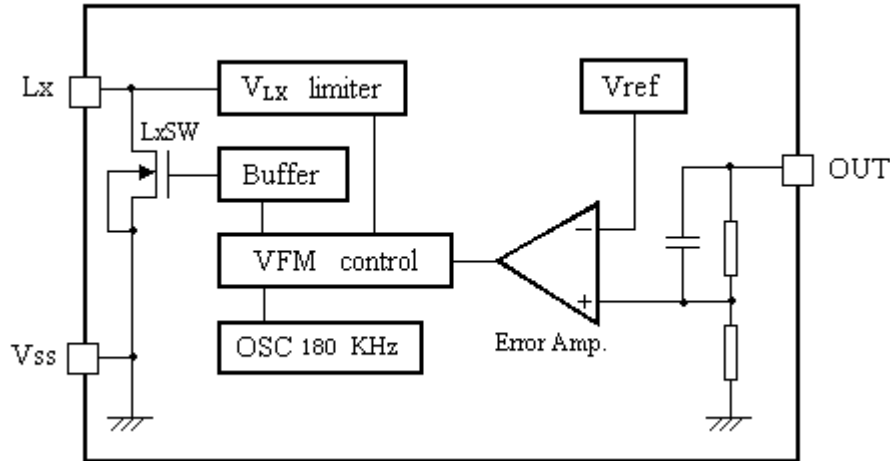
封装形式：SOT-89-3



引脚说明：

引脚号	符号	引脚描述
1	V _{SS}	接地引脚
2	OUT	升压输出引脚
3	Lx	开关引脚

三、功能块框图



四、主要参数及工作特性

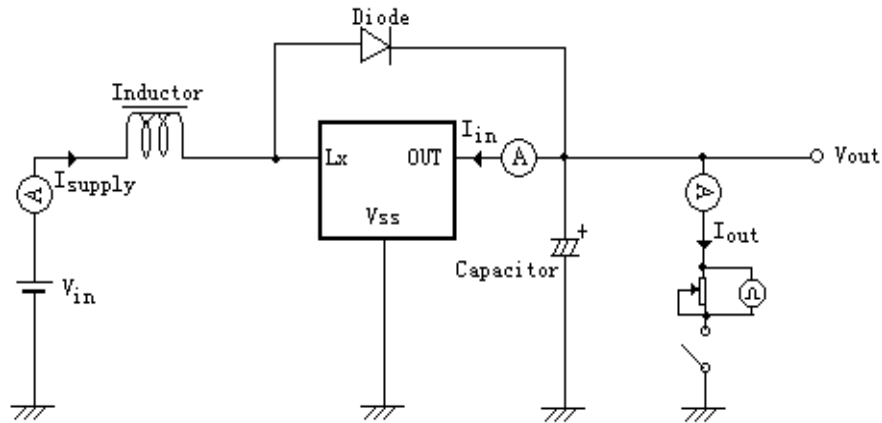
测试条件： $V_{IN}=1.98V$ ， $V_{SS}=0V$ ， $I_{OUT}=10mA$ ， $T_{opt}=25^{\circ}C$ 。有特殊说明除外。

(测试电路见第3页。)

主要参数如下表：

符号	含义	测试条件	数值			单位
			最小	典型	最大	
V_{OUT}	输出电压		3.218	3.300	3.383	V
V_{IN}	输入电压				8	V
V_{start}	启动电压	$I_{OUT}=1mA$, $V_{IN}: 0 \rightarrow 2V$		0.8	0.9	V
V_{hold}	保持电压	$I_{OUT}=1mA$, $V_{IN}: 2 \rightarrow 0V$	0.7			V
I_{IN1}	输入电流 1	无负载时		8	12	μA
I_{IN2}	输入电流 2	$V_{IN}=3.5V$		6		μA
I_{LX}	开关管合闸电流	$V_{LX}=0.4V$, $V_{IN}=2.85V$	40			mA
I_{LXleak}	开关管漏电流	$V_{IN}=3.5V$ $V_{LX}=6V$			0.5	μA
F_{osc}	振荡频率			180		kHz
Maxdty	占空比	on(V_{LX} "L")side		75		%
η	效率			80		%

五、测试电路

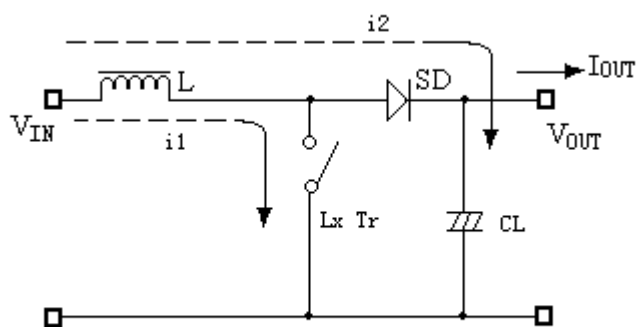


Inductor: $47 \mu\text{H}$; Diode: 肖特基二极管(正向压降约 0.2V);
Capacitor: 钽电容, $47 \mu\text{F}$ 。

六、工作原理

ME331B 升压转换器利用电感对能量的存储, 并通过其与输入端电源共同的泄放作用, 从而获得高于输入电压的输出电压。如图:

开关式 DC/DC 升压转换器工作原理图



七、外部器件的选择及注意事项

外围电路对 ME331B 性能影响很大，需合理选择外部器件：

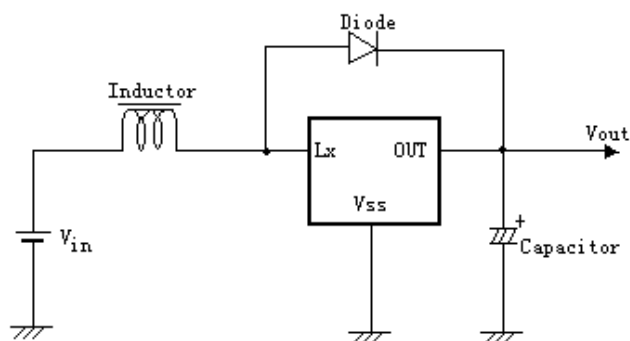
- (1) 外接电容值不宜小于 $10\mu\text{F}$ （电容值过小将导致输出纹波过大），同时要有良好的频率特性（最好使用钽电容）。此外，由于 LX 开关驱动晶体管关断时会产生一尖峰电压，电容的容压值至少为设计输出电压的 3 倍；（普通的铝电解电容 ESR 值过高，所以可选购专门应用于开关式 DC/DC 转换器的铝电解电容，如 OS-CON 电容。）
- (2) 外接电感值要足够小以便即使在最低输入电压和最短的 LX 开关时间内能够存储足够的能量，同时，电感值又要足够大从而防止在最高输入电压和最长的 LX 开关时间时 ILXMAX 超出最大额定值。此外，外接电感的直流阻抗要小、容流值要高且工作时不至于达到磁饱和；
- (3) 外接二极管宜选择具有较高切换速度的肖特基二极管。

注意事项：

- (1) 外部元器件与芯片距离越小越好，连线越短越好。特别是接到 OUT 端的元器件应尽量减短与电容的连线长度；建议在芯片 OUT 和 Vss 两端并接一 $0.1\mu\text{F}$ 的陶瓷电容。
- (2) Vss 端应充分接地，否则芯片内部的零电位会随开关电流而变化，造成工作状态不稳定；

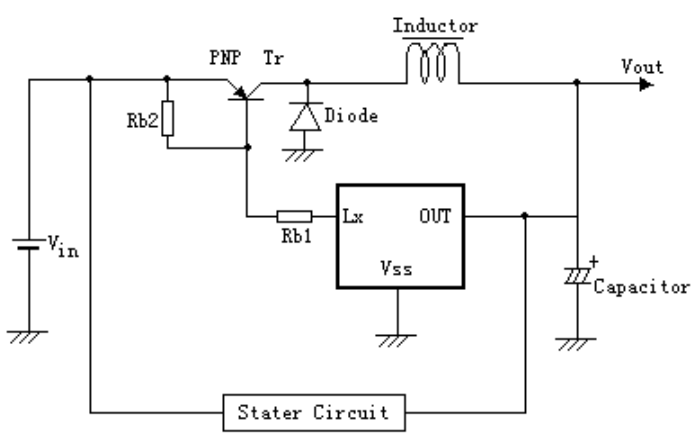
八、ME331B 升压芯片应用实例

典型应用电路：

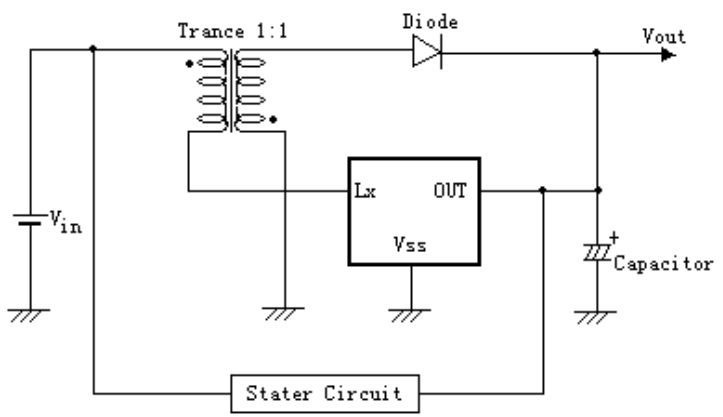


上图是能将输入电压（ $<3.3\text{V}$ ）转换成 3.3V 输出的最基本应用电路。

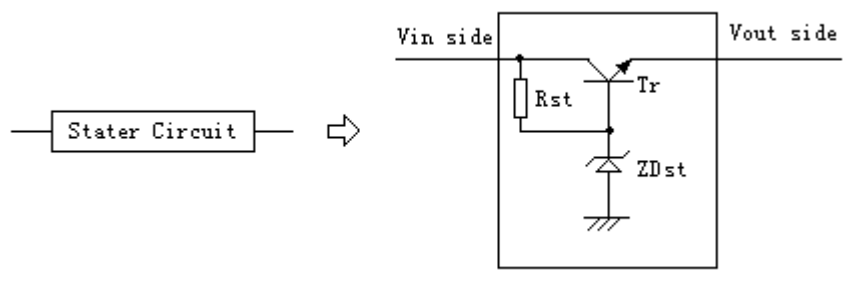
降压电路:



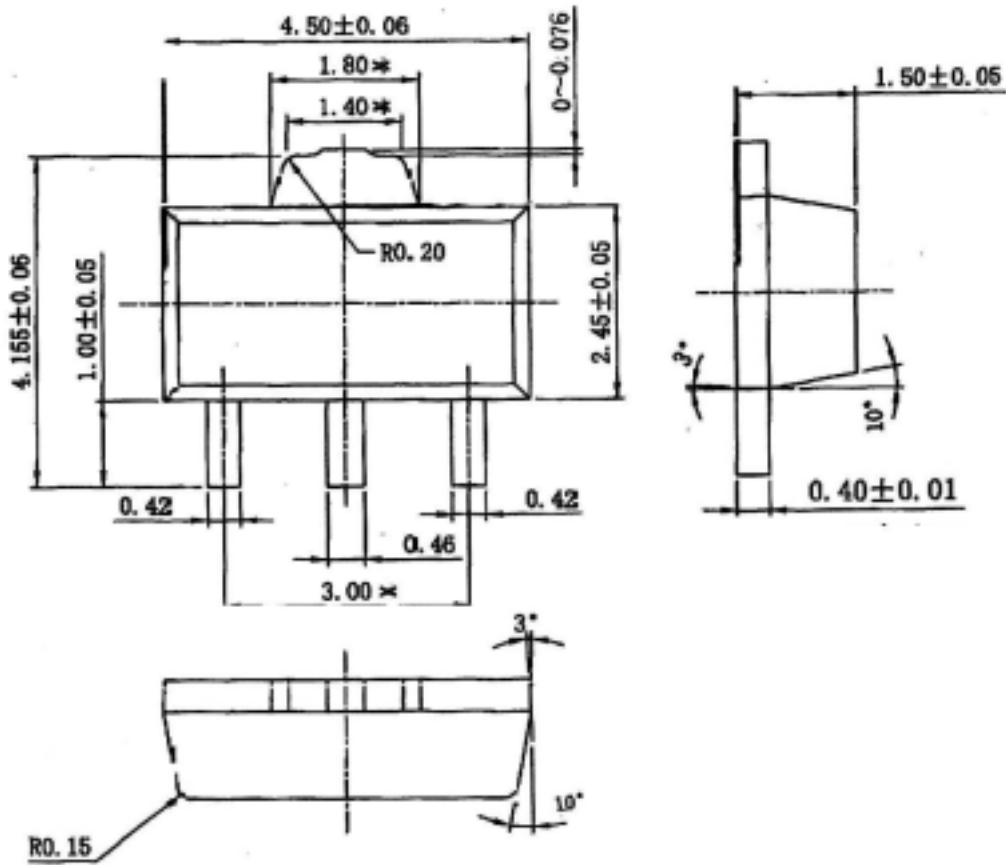
升压/降压电路:



注: 以上电路中的启动电路



九、封装尺寸



SOT-89-3