	<p>华晶双极电路</p>	<p>CD2111CP</p>
	<p>调频调幅单片收音机电路</p>	

1. 概述与特点

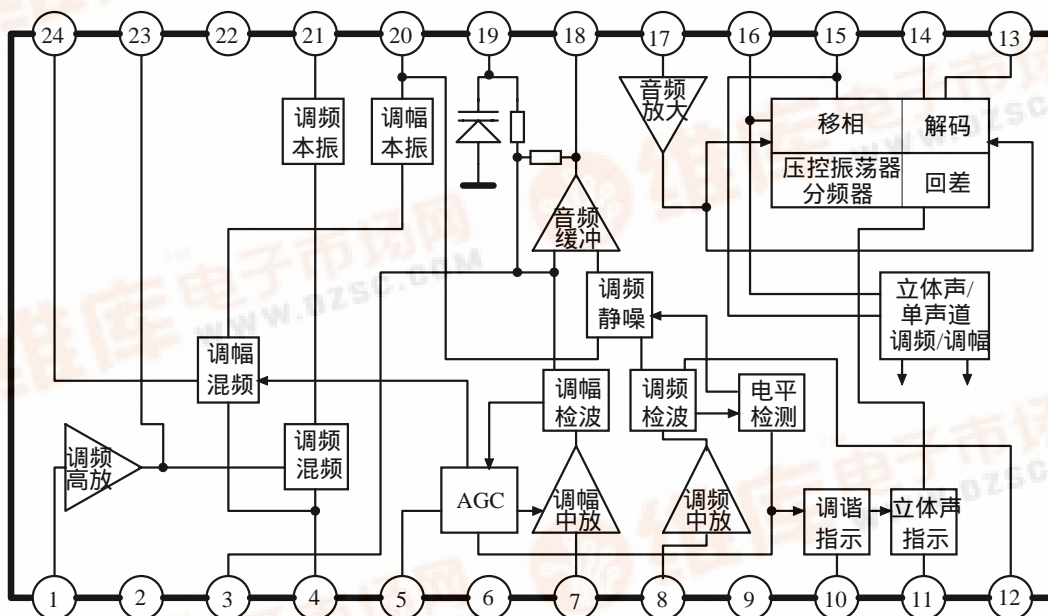
CD2111CP 是一块调频/调幅单片收音机电路, 主要用于便携式收音机和 3V 带耳机收音机。

为满足美国通信委员会关于电磁辐射的新标准, 调频本振幅度相应地被设低。其特点如下:

- 符合美国通信委员会的新标准
- 不需要调幅检波线圈、调频中频变压器、中频耦合电容
- 使用陶瓷鉴频器, 无需调整调频正交鉴频检波回路
- 内置调频立体声压控振荡回路及立体声解码电路
- 内置用于自动相位控制的可变电容器
- 内置调幅低关断回路
- 电源电流低 ($V_{CC}=3V$; $T_{amb}=25^{\circ}C$); $I_{CC}(FM)=9.0mA$ (典型); $I_{CC}(AM)=5.0mA$ (典型)
- 电源电压工作范围宽: $V_{CC}=1.8\sim 7V$ ($T_{amb}=25^{\circ}C$)
- 封装形式: SDIP24

2. 功能框图与引脚说明

2.1 功能框图



无锡华晶微电子股份有限公司

地址: 江苏省无锡市梁溪路 14 号

电话: (0510) 5807123-5506

传真: (0510) 5803016

2.2 引脚说明

引脚	符号	功能	引脚	符号	功能
1	IN _{FMRF}	调频高放输入	13	OUT _R	右输出
2	GND _{RF}	高放地	14	OUT _L	左输出
3	AM _{LOW CUT}	调幅低频关断	15	LPF1	低通滤波
4	OUT _{MIX}	混频输出	16	LPF2	低通滤波
5	AGC	调幅自动增益控制	17	IN _{MPX}	立体声输入
6	V _{CC}	中频电源	18	OUT _{DET}	检波输出
7	IN _{AMIF}	调幅中频输入	19	AFC	自动相位控制
8	IN _{FMIF}	调频中频输入	20	OSC _{AM}	调幅本振
9	GND	中频地	21	OSC _{FM}	调频本振
10	LED	调谐指示	22	V _{CCRF}	高放电源
11	ST LED	立体声指示	23	OUT _{FMRF}	调频高放输出
12	QUAD	鉴频	24	IN _{AMRF}	调幅高放输入

3. 电特性

3.1 极限参数

除非另有规定, T_{amb} = 25°C

参数名称	符号	额定值	单位
电源电压	V _{CC}	8	V
LED 电流	I _{LED}	10	mA
LED 电压	V _{LED}	8	V
功耗	P _D (注)	1.2	W
工作温度	T _{opr}	-25~75	°C
储存温度	T _{stg}	-55~150	°C

注: 25°C以上时, 温度每升高 1°C, 功耗额定值减少 9.6 mW。

3.2 电特性

除非另有规定, T_{amb} = 25°C, V_{CC} = 3V

F/E : f = 98MHz, f_m = 1kHz

FM IF: f = 10.7MHz, Δf = ±22.5kHz, f_m = 1kHz

AM : f = 1MHz, MOD = 30%, f_m = 1kHz

MPX: f_m = 1kHz

参数名称	符号	测试条件	规范值			单位	图号
			最小	典型	最大		
静态电流	I _{CC(FM)}	V _{in} =0, 调频模式		9	12.5	mA	4.1
	I _{CC(AM)}	V _{in} =0, 调幅模式		5	7.5		
18 脚输出阻抗	R ₁₈	调频模式		0.75		kΩ	4.1
		调幅模式		15.5			
F/E							
输入灵敏度	V _{in (lim)}	-3dB		7		dBu (EMF)	4.1
本振电压	V _{osc}	f _{osc} =108.7MHz		105		mV _{rms}	4.2

接下表



接上表

参数名称	符号	测试条件	规范值			单位	图号	
			最小	典型	最大			
FMIF								
输入灵敏度	$V_{in(lim)IF}$	-3dB	35	40	45	dBu (EMF)	4.1	
检波输出	V_{OD}	$V_{in}=80dBuV$ EMF	60	75	90	mV _{rms}	4.1	
信噪比	S/N	$V_{in}=80dBuV$ EMF		65			4.1	
失真	THD	$V_{in}=80dBuV$ EMF		0.2		%	4.1	
调幅抑制比	AMR	$V_{in}=80dBuV$ EMF		50		dB	4.1	
LED 灵敏度	V_L	$I_L=1mA$	40	45	50	dBu (EMF)	4.1	
软静噪衰减	MUTE	$V_{in}=0$		20		dB	4.1	
AM								
增益	A_V	$V_{in}=25dBuV$ EMF	18	35	70	mV _{rms}	4.1	
检波输出	V_{OD}	$V_{in}=60dBuV$ EMF	50	70	90	mV _{rms}	4.1	
信噪比	S/N	$V_{in}=60dBuV$ EMF		41		dB	4.1	
失真度	THD	$V_{in}=60dBuV$ EMF		0.7		%	4.1	
LED 灵敏度	V_L	$I_L=1mA$	23	28	33	dBu (EMF)	4.1	
MPX								
输入阻抗	R_{IN}			55		k Ω		
输出阻抗	R_{OUT}			5		k Ω		
立体声最大输入电压	V_{inMAX} (ST)	L+R=90%, P=10% $F_m=1kHz$, THD=3%		700		mV _{rms}	4.1	
分离度	Sep	P=20V _{rms} $f_m=1kHz$ $f_m=10kHz$	35	45	45	dB	4.1	
失真度	单声道	THD _(MON)	$V_{in}=200mV_{rms}$		0.3	%	4.1	
	立体声	THD _(STE)	L+R=180mV _{rms} P=20V _{rms}		0.3	%	4.1	
增益	A_V	$V_{in}=200mV_{rms}$	-2.5	-1	0.5	dB	4.1	
通道平衡度	C.B.	$V_{in}=200mV_{rms}$	-1.5	0	1.5	dB	4.1	
立体声指示灵敏度	开	$V_{L(ON)}$	导频输入		8	12	mV _{rms}	4.1
	关	$V_{L(OFF)}$	3	6		mV _{rms}	4.1	
立体声指示延迟	V_H	从 LED 开到 LED 关		2		mV _{rms}	4.1	
捕捉范围	C.R.	P=20 mV _{rms}		± 8		%	4.1	
信噪比	S/N			80		dB	4.1	



4. 测试线路

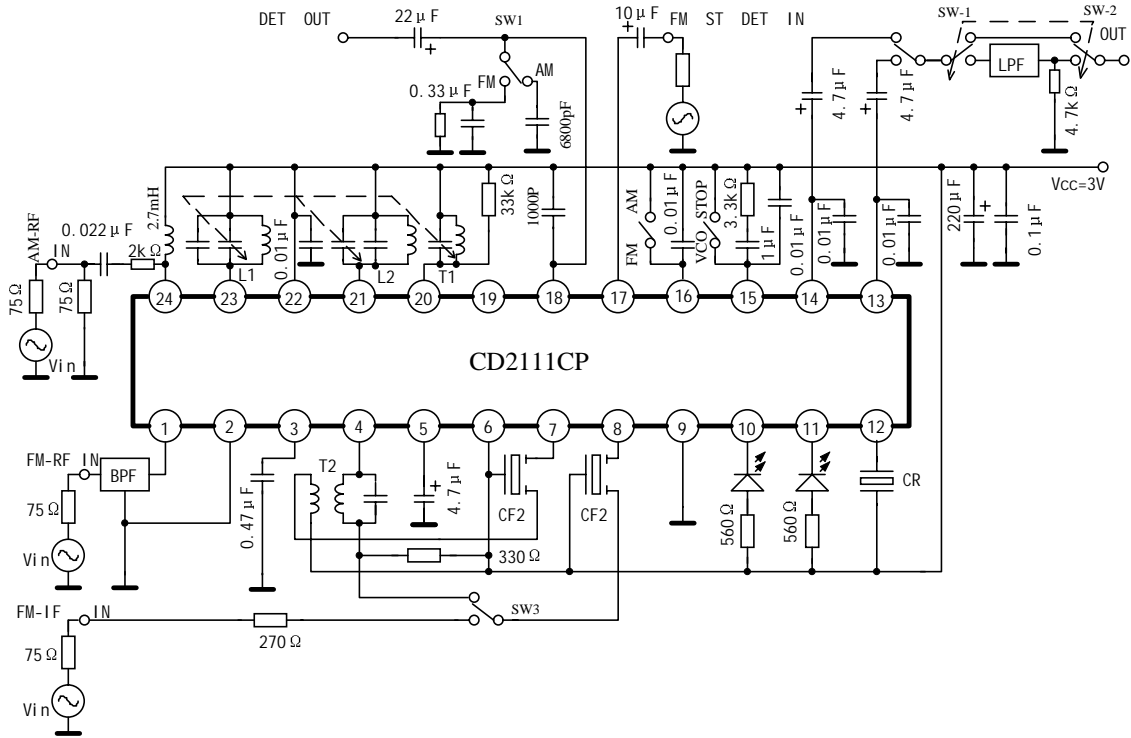


图 4.1

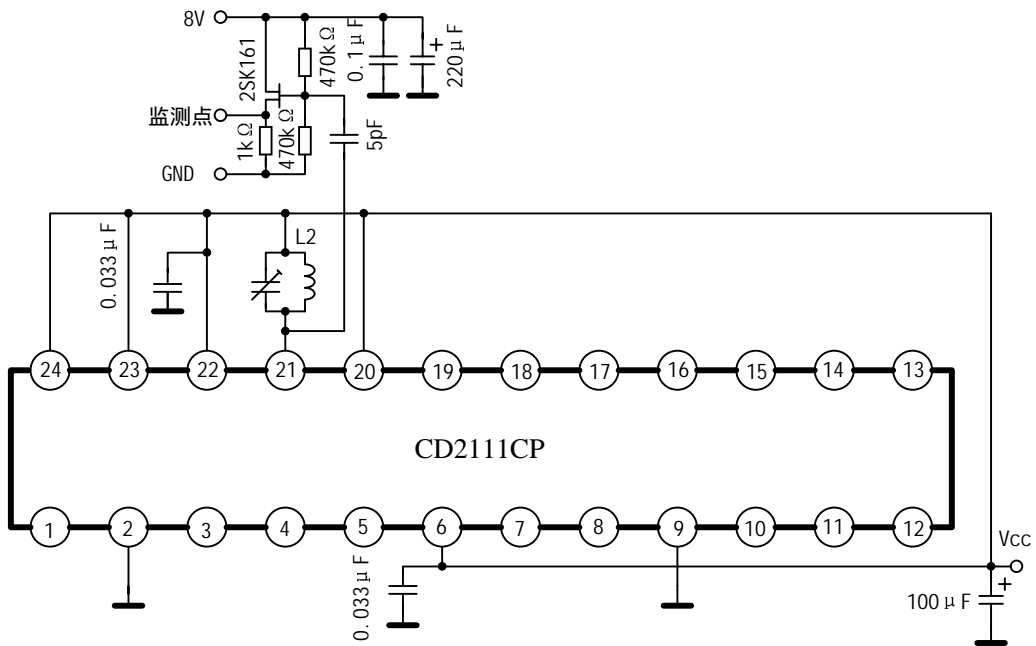
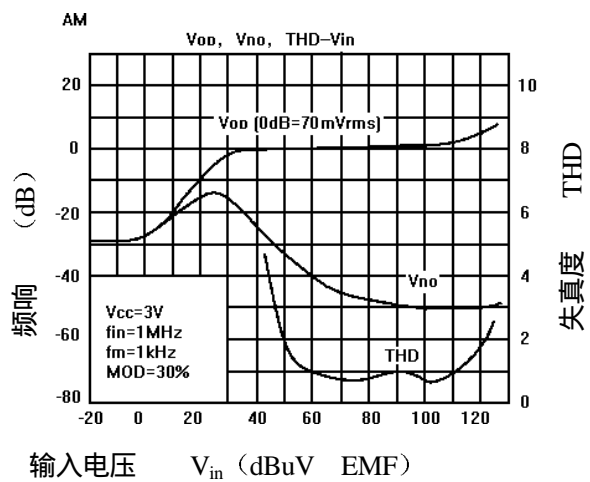
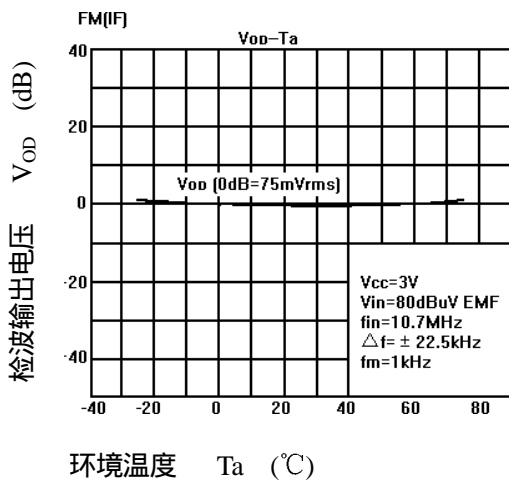
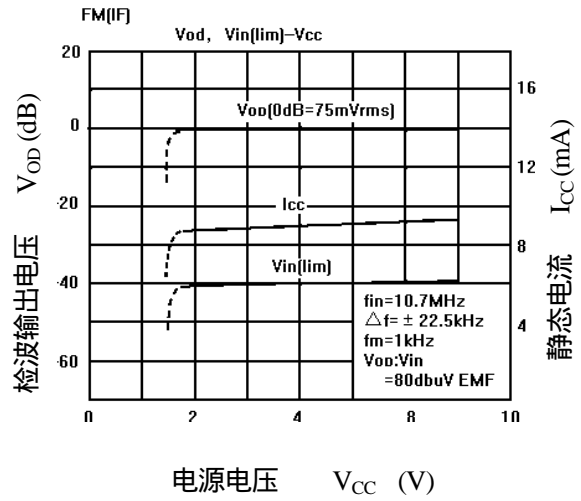
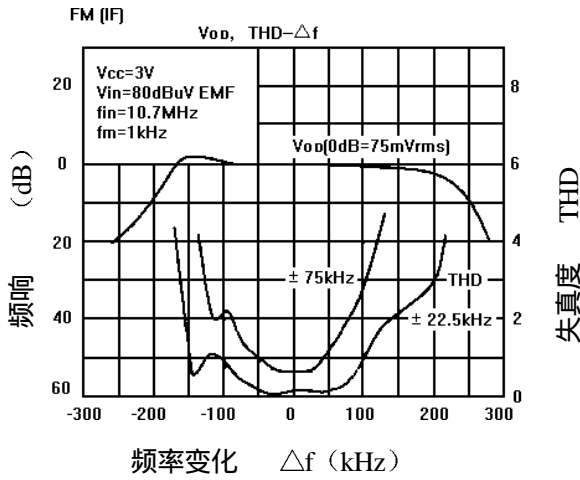
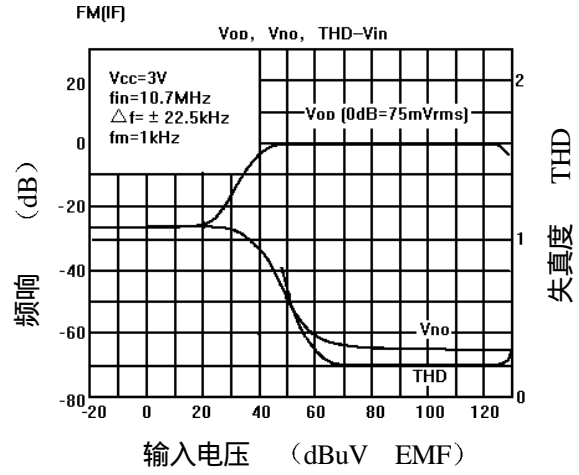
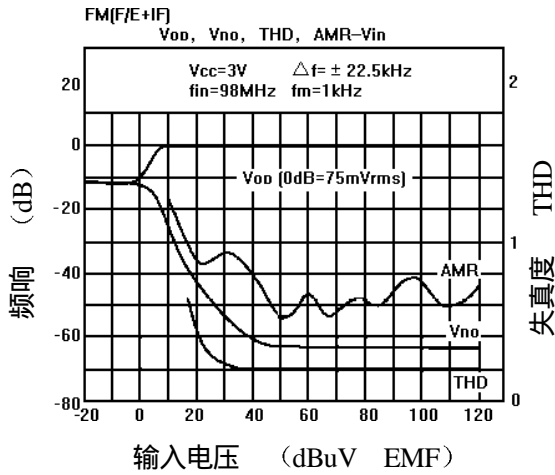
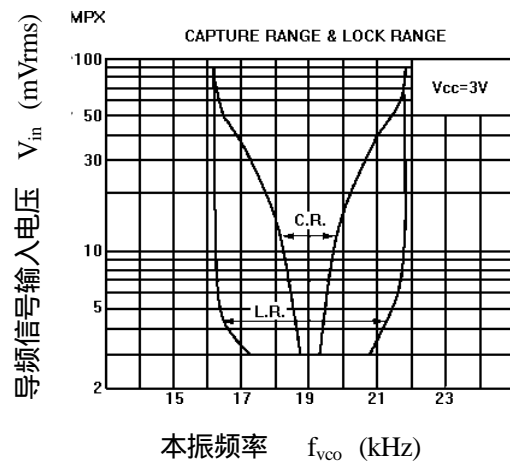
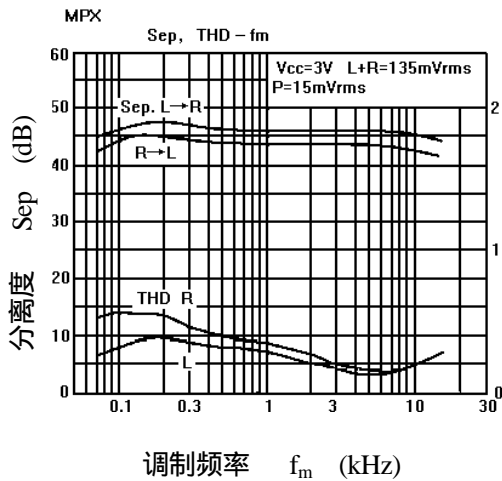
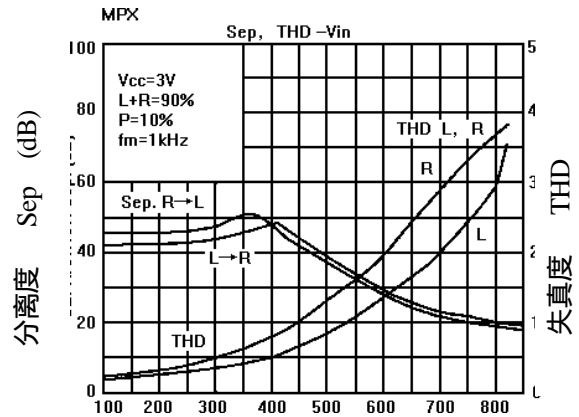
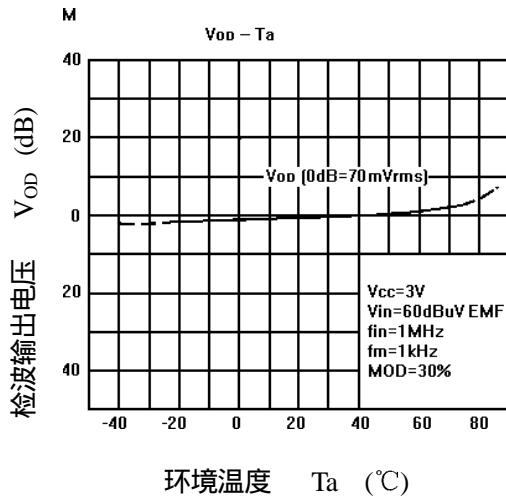
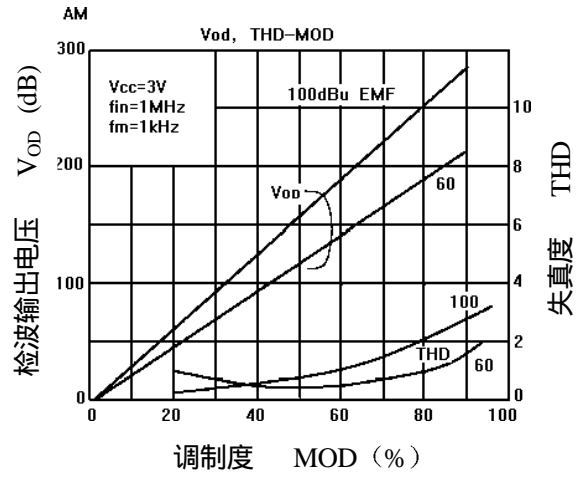
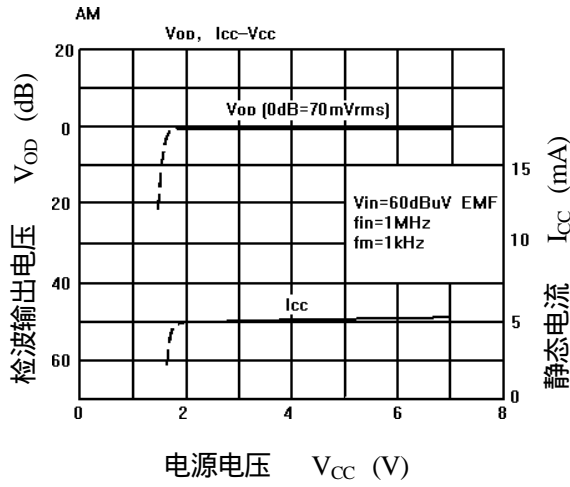


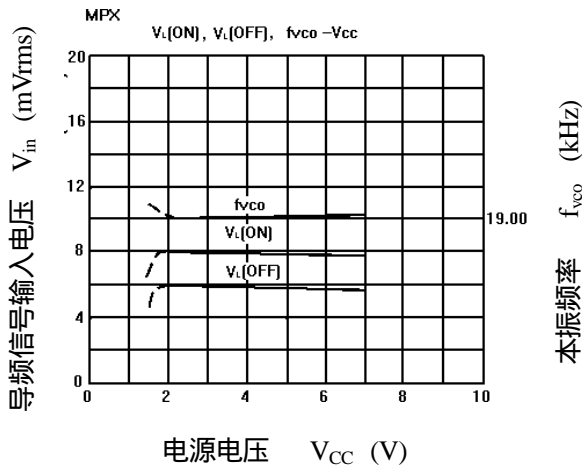
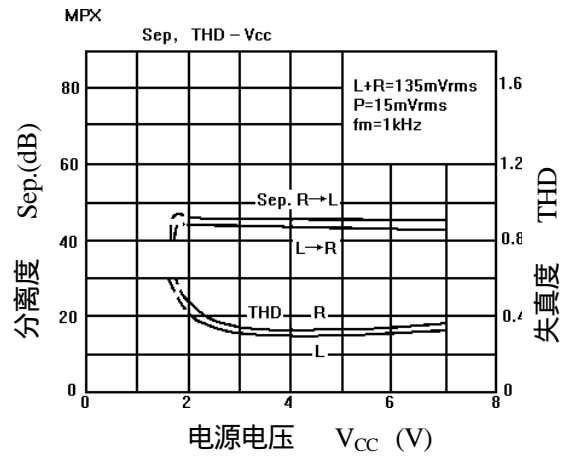
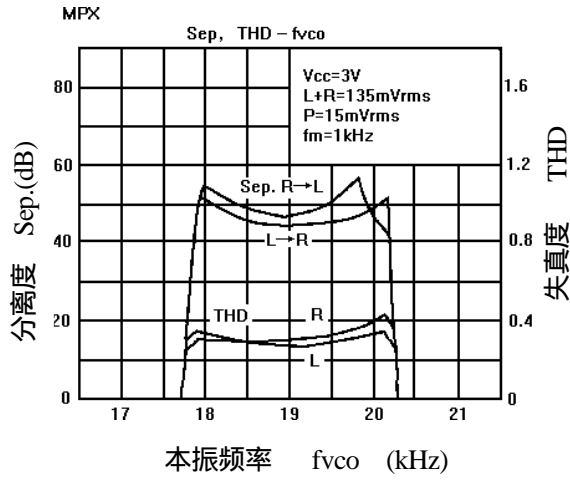
图 4.2



5.特性曲线

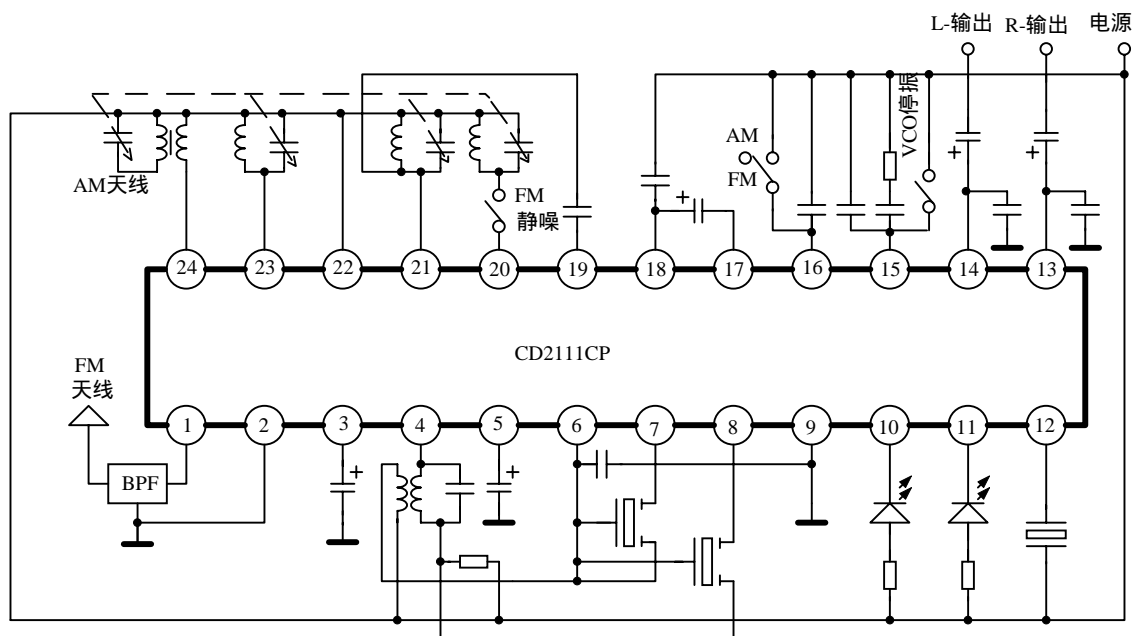






6. 应用线路与应用说明

6.1 应用线路



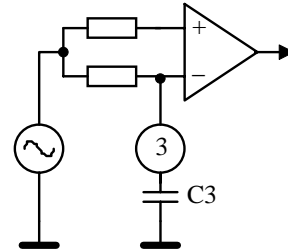
6.2 应用说明:

6.2.1 调幅低关断电路

1. 调幅低关断功能是通过外接电容 (C₃) 旁路音频功放级反馈信号中的高频分量而实现的。
2. 关断频率由内部 10 kΩ 电阻和外部电容 C₃ 所决定:

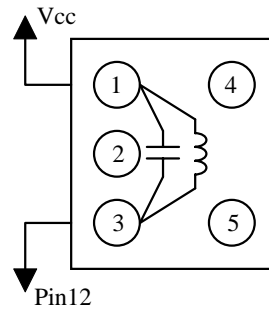
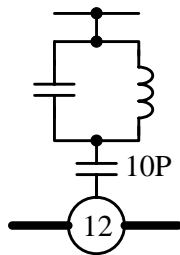
$$f_L = \frac{1}{2 \times \pi \times 10 \times 10^3 \times C_3} \text{ Hz}$$

3. 若不需要调幅低关断功能, 当 C₃ 取值大于 1μF 时, 频响上表现为截至频率变低。
4. 对于调幅模式, C₃ 为自动相位控制器中的低频滤波电容。



6.2.2 调频鉴频电路

调频鉴频电路中, 可以使用调频检波线圈来替代陶瓷鉴频器, 但灵敏度有所下降。其应用线路及参数如下:



测试频率	Co (pF)	Qo	圈数				线径 (mm Φ)	参考
			1-2	2-3	1-3	4-6		
10.7MHz	51	45	—	—	30	—	0.12	600BEAS-10018Z TOKO 公司

7. 外形尺寸

