



华晶双极电路

CV203CZ

10W 汽车收音机音频功率放大电路

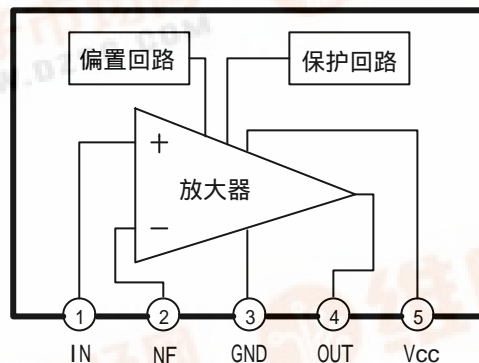
1. 概述与特点

CV203CZ 是一块 10W 汽车收音机音频功率放大电路。它适于 B 类工作状态, 并可专用于低阻抗负载 (最低为 1.6Ω)。该电路具有输出大电流的能力 (最大峰值为 3.5A), 交越失真和谐波失真较小。其特点如下:

- 外接元件少, 电路占用空间小
- 电路封装的管壳与散热板间不需电器绝缘, 易安装
- 适应性强, 可靠性高
- 电路具有过热、短路保护
- 封装形式: ZIP5

2. 功能框图与引脚说明

2.1 功能框图



2.2 引脚说明

引脚	符号	功能	引脚	符号	功能
1	IN	输入	4	OUT	输出
2	NF	反相输入	5	V _{CC}	电源
3	GND	地			

无锡华晶微电子股份有限公司

地址: 江苏省无锡市梁溪路 14 号

电话: (0510) 5807123-5542

传真: (0510) 5803016

3. 电特性

3.1 极限参数

除非另有规定, $T_{amb} = 25^{\circ}\text{C}$

参数名称	符号	条件	额定值	单位
DC 电源电压	V_{CC}		28	V
工作电源电压	V_{CC}		18	V
功耗	P_D	$T_{cas} = 90^{\circ}\text{C}$	20	W
结温	T_j		-40 ~ 150	$^{\circ}\text{C}$
工作环境温度	T_{amb}			$^{\circ}\text{C}$
贮存温度	T_{stg}		-40 ~ 150	$^{\circ}\text{C}$

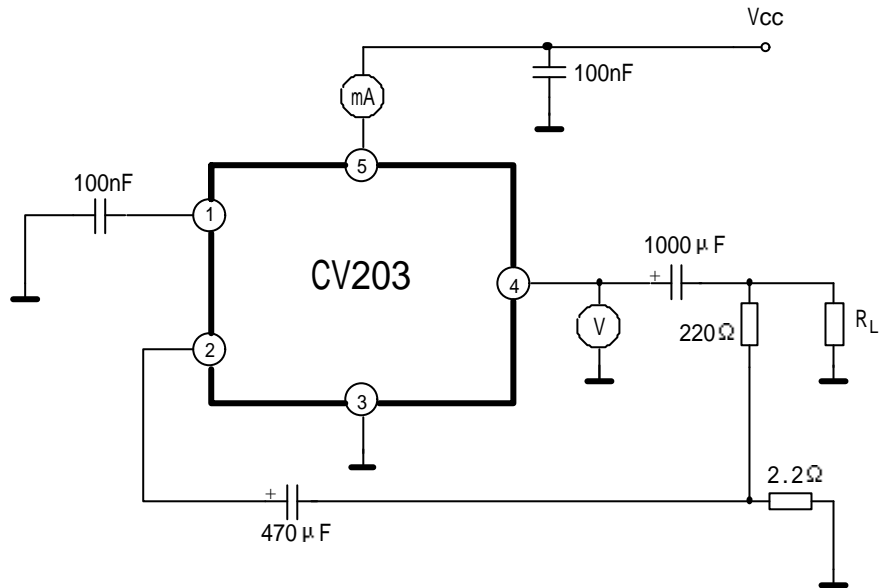
3.3 电特性

除非另有规定, $T_{amb} = 25^{\circ}\text{C}$, $V_{CC} = 14.4\text{V}$

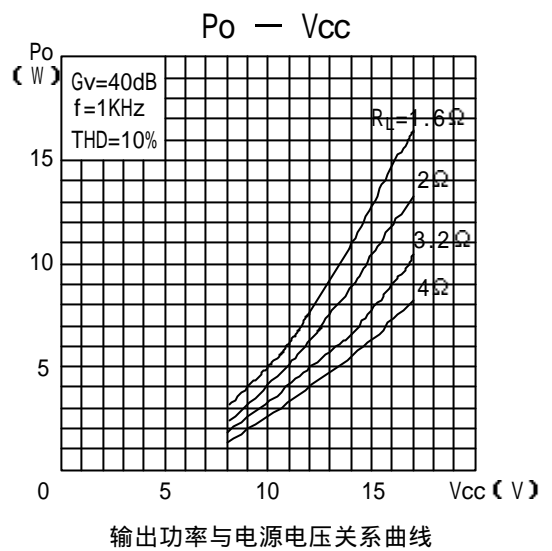
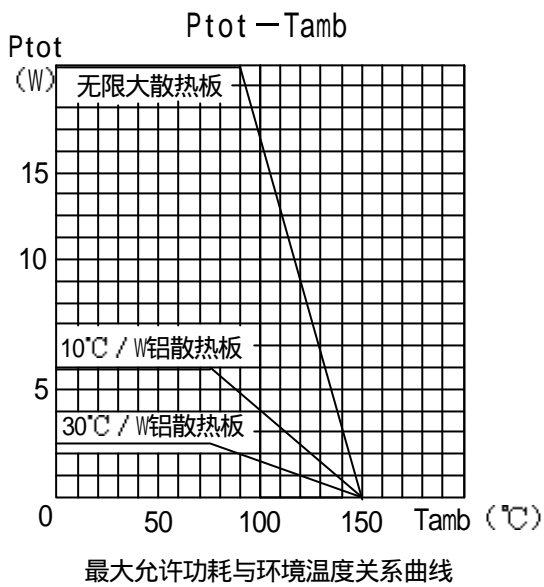
参数名称	符号	测试条件	规范值			单位
			最小	典型	最大	
直流电特性						
静态电流	I_{CCQ}			44	50	mA
电源电压	V_{CC}		8		18	V
静态输出电压	V_O		6.1	6.9	7.7	V
交流电特性 $A_v = 40\text{dB}$, $f = 1\text{kHz}$						
输入饱和电压	$V_{i\text{sat}}$		300			mV
失真度	THD	$P_O = 1\text{W}$, $R_L = 4\Omega$				
输出功率	P_O	THD = 10%				W
		$R_L = 4\Omega$	5.5	6		
		$R_L = 2\Omega$	8.4	10		
		$R_L = 3.2\Omega$		7.5		
		$R_L = 1.6\Omega$		12		
输入灵敏度	V_i	$P_O = 0.5\text{W}$, $R_L = 4\Omega$		14		mV
		$P_O = 6\text{W}$, $R_L = 4\Omega$		55		
		$P_O = 0.5\text{W}$, $R_L = 2\Omega$		10		
		$P_O = 10\text{W}$, $R_L = 2\Omega$		50		
频率响应	F_r	$P_O = 1\text{W}$, $R_L = 4\Omega$	40		15000	Hz
输入阻抗	R_i	$f = 1\text{kHz}$	70	150		$k\Omega$
纹波抑制比	SVR	$f = 100\text{Hz}$, $R_g = 10k\Omega$ $V_{rip} = 0.5\text{V}$, $R_L = 4\Omega$	30	36		dB
闭环增益	A_v	$P_O = 0.5\text{W}$, $R_L = 4\Omega$	39.3	40	40.3	dB
开环增益	A_v	$f = 1\text{kHz}$		80		dB
		$f = 10\text{kHz}$		60		
效率	η	$P_O = 6\text{W}$, $R_L = 4\Omega$		69		%
		$P_O = 10\text{W}$, $R_L = 4\Omega$		65		
输入噪声电压	V_n	$R_g = 600\Omega$ BW: 22Hz~22kHz		1	5	μV
输入噪声电流	I_n	$R_g = 600\Omega$ BW: 22Hz~22kHz		60	200	P A

4. 测试线路与测试说明

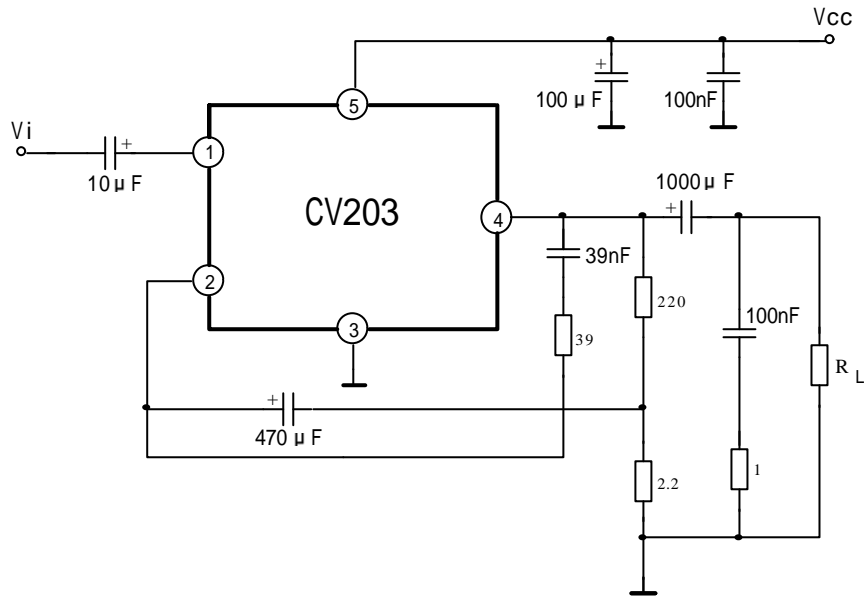
4.1 测试线路



5. 特性曲线



6. 应用线路与应用说明



7. 外形尺寸

