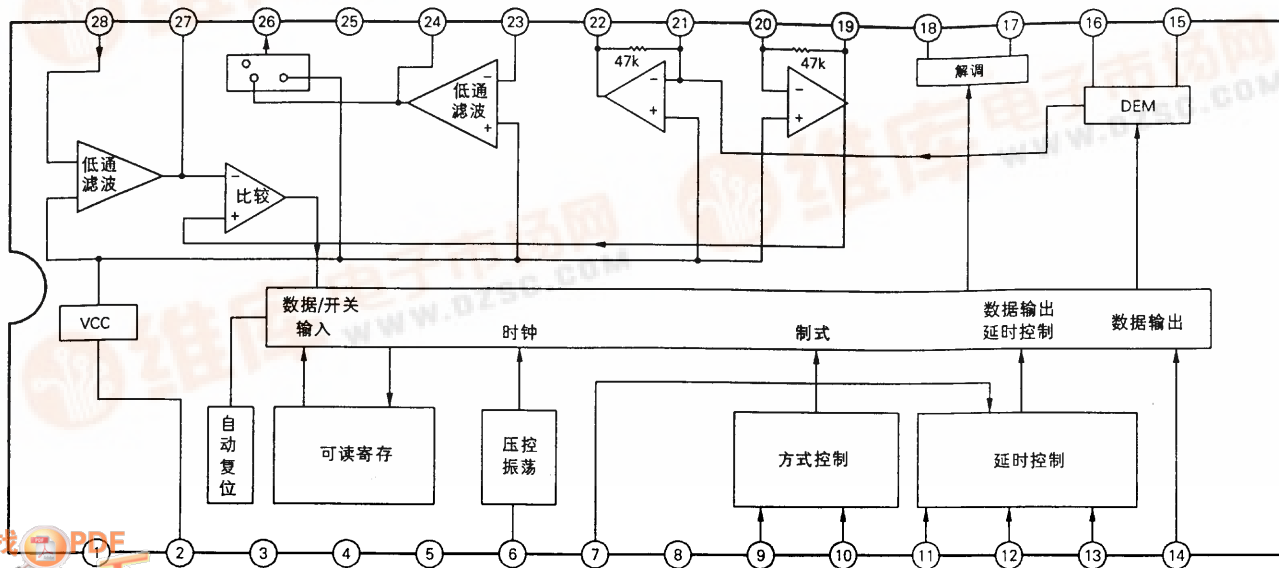


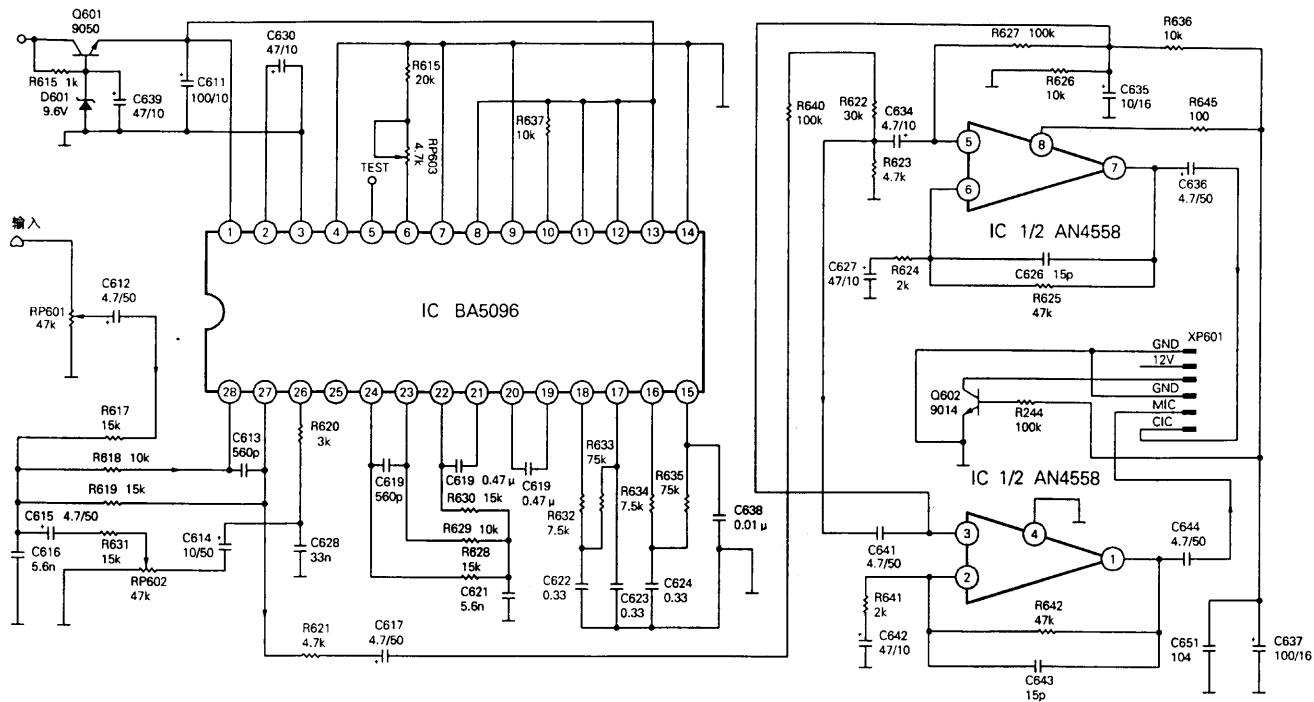
[查询BA5096供应商](#)

[捷多邦, 专业PCB打样工厂, 24小时加急出货](#)

BA5096数字混响集成电路

相似替换型号:





集成电路外部电路图

引脚序号	英文缩写	集成电路引脚功能	备注	电阻参数(k Ω)		直流电压参数(V)			外形参考图
				正笔接地	负笔接地	电源通	重放	停止	
①	A Vcc	电源+5V(模拟电路)		0.89	0.89	5	5	5	
②	VREF	基准电压		1.8	1.7	2.5	2.5	2.5	
③	A GND	接地(模拟电路)		0	0	0	0	0	
④	D GND	接地(数字电路)		0	0	0	0	0	
⑤	NC	空脚		8.2	6	3.1	3.1	3.1	
⑥	f ADJ	频率调整信号		8	5.7	2.5	2.5	2.5	
⑦	DATA	串(并)行数据信号		0	0	0	0	0	
⑧	VDD	电源+5V(数字电路)		0.89	0.89	5	5	5	
⑨	TEST	测试信号		0	0	0	0	0	
⑩	MODE	模式选通信号		7.7	5.3	5	5	5	
⑪	REQ/DEL1	请求信号(延时设定)		0	0	0	0	0	
⑫	SECK/DEL2	时钟信号(延时设定)		0	0	0	0	0	
⑬	SEDATE/DEL13	数据信号(延时设定)		0.89	0.89	5	5	5	
⑭	MUTE	静噪控制信号		0	0	0	0	0	
⑮⑯	GAIN1/CC1	增益控制(1)/电流控制(1)		8.3	5.7	0.5	0.4	0.5	
⑰⑱	GAIN0/CC0	增益控制(0)/电流控制(0)		8.3	5.7	0.5	0.5	0.5	
⑲	OP OUT1	调制积分信号(1)输出		8.1	7.2	2.5	2.5	2.5	
⑳	OP IN1	调制积分信号(1)输入		8.1	5.7	2.5	2.5	2.5	
㉑	OP IN2	调制积分信号(2)输入		8.1	5.7	2.5	2.5	2.5	
㉒	OP OUT2	调制积分信号(2)输出		8.1	7	2.5	2.5	2.5	
㉓	LPF IN2	低通滤波信号(2)输入		8.6	5.7	2.5	2.5	2.5	
㉔	LPF OUT2	低通滤波信号(2)输出		7.9	7	2.5	2.5	2.5	
㉕	NC	空脚		8.2	7.1	2.5	2.5	2.5	
㉖	ECHO FB	混响反馈信号		8.2	7	2.5	2.5	2.5	
㉗	LPE OUT1	低通滤波信号(1)输出		8.2	7.3	2.5	2.5	2.5	
㉘	LPE IN1	低通滤波信号(1)输入		8.6	5.5	2.5	2.5	2.5	