	华晶双极电路	CSC31002CP
	电话机振铃电路	

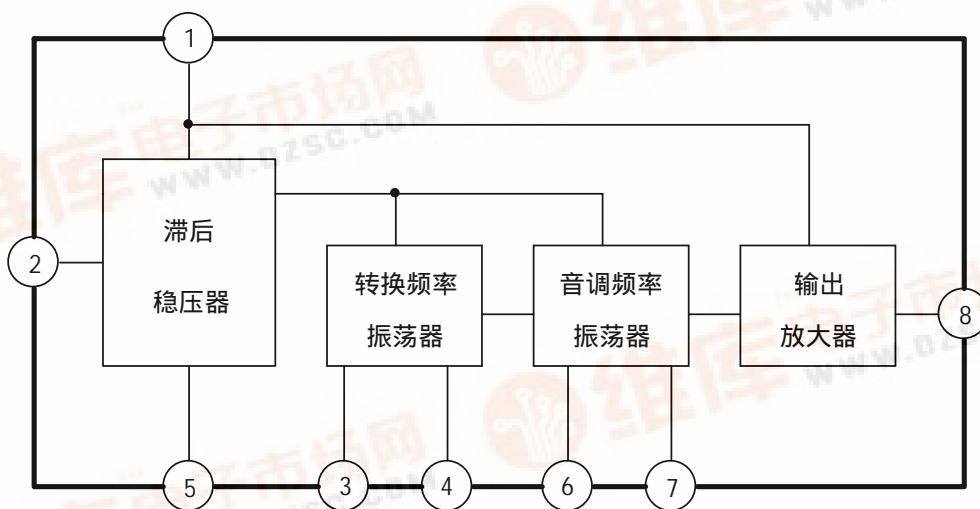
1. 概述与特点

CSC31002CP 是一块电话机振铃电路。它可以直接与压电扬声器匹配, 也可以通过变压器与动圈扬声器连接, 产生的双音调悦耳动听。其特点如下:

- 功耗小
- 输出音调可调
- 转换频率可调
- 芯片上设计有滞后电路, 可防止误触发
- 封装形式: DIP8

2. 功能框图与引脚说明

2.1 功能框图



2.2 引脚说明

引脚	符号	功能	引脚	符号	功能
1	V _{CC}	电源	5	GND	地
2	T _R	触发输入	6	R _{TF}	音调频率振荡电阻
3	C _{Sf}	转换频率振荡电容	7	C _{TF}	音调频率振荡电容
4	R _{Sf}	转换频率振荡电阻	8	OUT	输出



3. 电特性

3.1 极限参数

除非另有规定, $T_{amb}=25^{\circ}\text{C}$

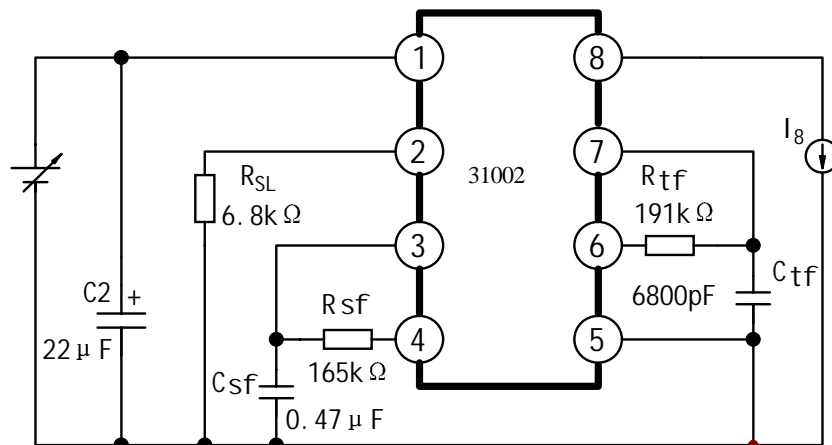
参数名称	符号	额定值	单位
电源电压	V_{CC}	30	V
功耗	P_D	400	mW
工作环境温度	T_{amb}	-45~65	$^{\circ}\text{C}$
贮存温度	T_{stg}	-65~150	$^{\circ}\text{C}$

3.2 电特性

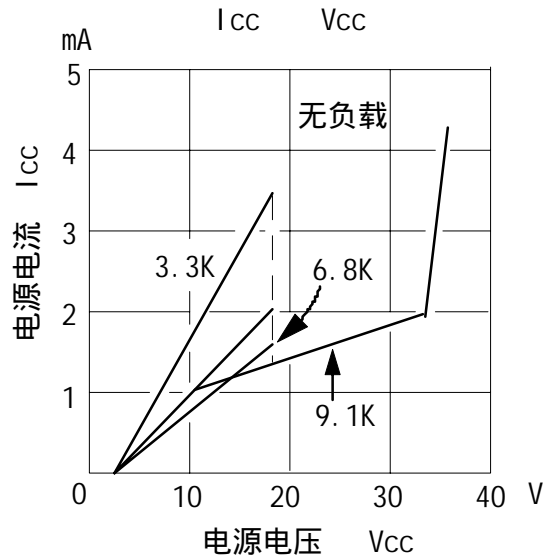
除非另有规定, $T_{amb}=25^{\circ}\text{C}$

参数名称	符号	测试条件	规范值			单位
			最小	典型	最大	
工作电源电压	V_{CC}				29.0	V
起振电压	V_{INIT}		17	19	21	V
起振电流	I_{INIT}	$R_{SL}=6.8\text{k}$	1.4	2.5	4.2	mA
维持电压	V_{SUST}		9.7	11.0	12.0	V
维持电流	I_{SUST}	无负载 $V_{CC}=V_{SUST}$	0.7	1.4	2.5	mA
输出高电平	V_{OH}	$V_{CC}=21\text{V}$ $I_8=-15\text{mA(出)}$ $V_6=6\text{V}, V_7=0\text{V}$	17	19	21	V
输出低电平	V_{OL}	$V_{CC}=21\text{V}$ $I_8=15\text{mA(灌)}$ $V_7=6\text{V}, V_6=0\text{V}$			1.6	V
输出音频 1	f_{H1}	$R_{TF}=191\text{k}$ $C_{TF}=6800\text{pF}$	461	512	563	Hz
输出音频 2	f_{H2}	$R_{TF}=191\text{k}$ $C_{TF}=6800\text{pF}$	576	640	704	Hz
转换频率	f_{SW}	$R_{SF}=165\text{k}$ $C_{SF}=0.47\mu\text{F}$	9	10	11	Hz

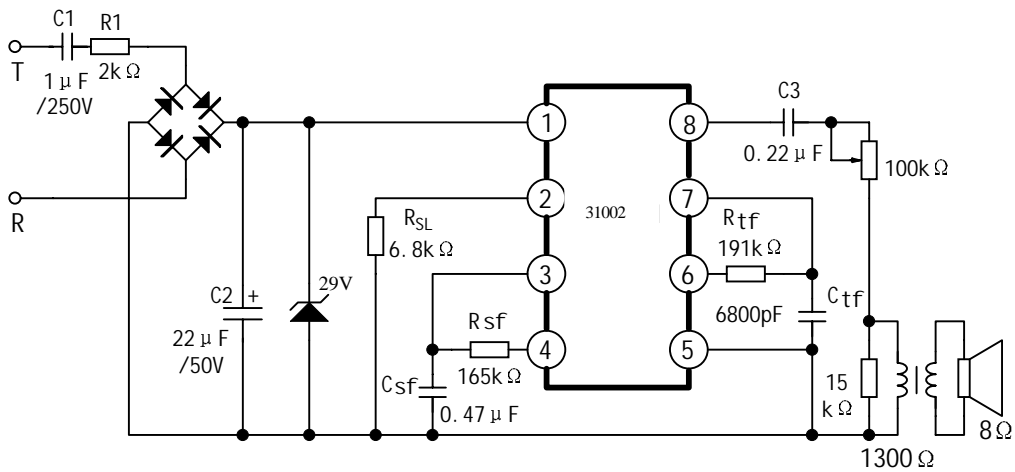
4. 测试线路与测试说明



5. 特性曲线



6. 应用线路与应用说明



交流振铃信号在 T/R 两端输入，由 C_1 和 R_1 隔直衰减，经全波整流滤波，形成直流工作电压。

转换频率由 R_{SF} 和 C_{SF} 决定， $f_{SW} = 1 / 1.289R_{SF}C_{SF}$ 。

音调振荡频率由 R_{TF} 和 C_{TF} 决定， $f_{H1} = 1 / 1.504R_{TF}C_{TF}$ ， $f_{H2} = 1 / 1.203R_{TF}C_{TF}$ 。

上面的应用图中，输出由电容耦合隔直，通过变压器与动圈扬声器连接。输出也可直接驱动压电扬声器，此时最好插入一个电阻。

2 脚应外接一电阻 R_{SL} 到地。当改变此电阻的阻值时，起振电流也随着改变，从而可调整起振灵敏度。参见电源电流曲线。



7. 外形尺寸

