

# AN5510

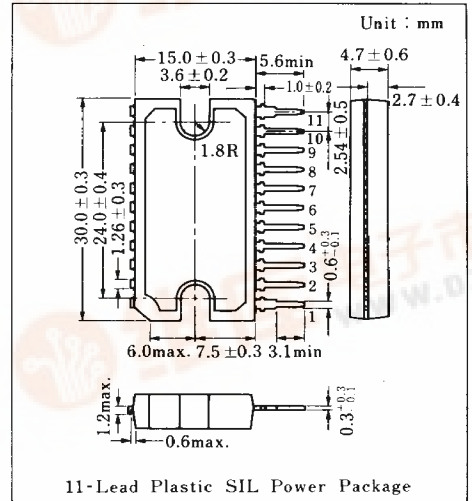
## テレビ垂直偏向出力回路 / TV Vertical Deflection Output Circuit

### ■ 概要 / Description

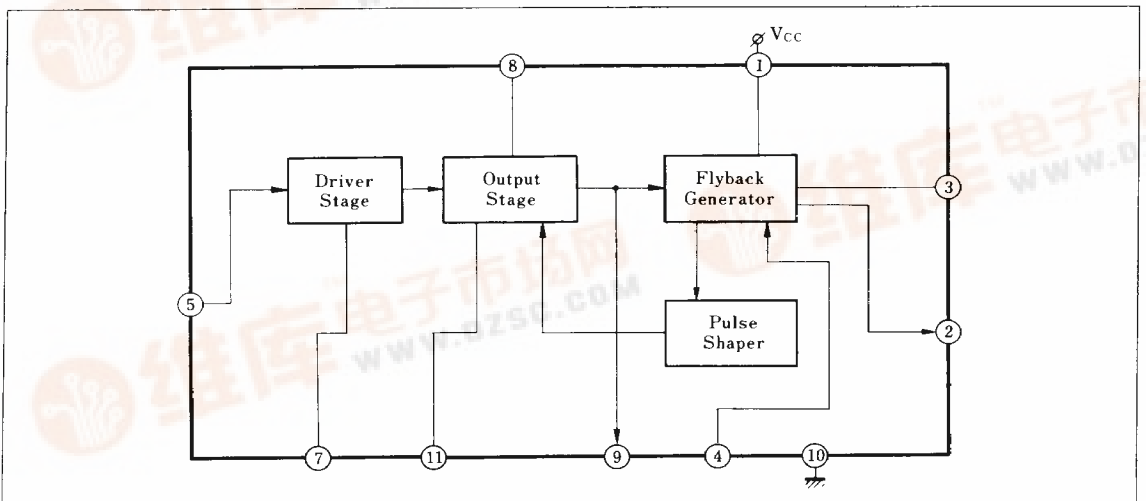
AN 5510 は、カラーテレビの垂直出力用に設計された半導体集積回路です。偏向信号処理回路 AN 5410、AN 5411 との組合せにより垂直出力回路の設計が容易になります。

### ■ 特徴 / Features

- 低消費電力で直接偏向コイルを駆動可能（フライバック期間のみ電源電圧の2倍のフライバック電圧を供給する）
- 高耐圧：60 V
- Low power consumption, direct deflection coil driving capability (Flyback voltage two times as high as supply voltage is supplied during flyback period only.)
- High breakdown voltage : 60V



### ■ ブロック図 / Block Diagram

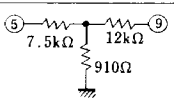


■ 絶対最大定格 / Absolute Maximum Ratings (Ta=25°C)

Item		Symbol	Rating		Unit
電 圧	電源電圧	V <sub>CC</sub>	27.6		V
	回路電圧	V <sub>4-10</sub>	0	1.3	V
		V <sub>5-10</sub>	0	2.5	V
		V <sub>8-10</sub>	0	60	V
電 流	電源電流	I <sub>CC</sub>	250		mA
	回路電流	I <sub>2</sub>	-1.0	1.0	mA
		I <sub>3</sub>	-500	500	mA <sub>P-P</sub>
		I <sub>9</sub>	-500	500	mA <sub>P-P</sub>
許容損失		P <sub>D</sub>	3.5		W
温 度	動作周囲温度	T <sub>opr</sub>	-20 ~ +70		°C
	保存温度	T <sub>stg</sub>	-55 ~ +150		°C

注) 回路電流では、⊕は回路へ流入する電流であり、⊖は流出する値である。

■ 電気的特性 / Electrical Characteristics (Ta=25°C)

Item	Symbol	Test Circuit	Condition	min.	typ.	max.	Unit		
偏向電流	I <sub>y(P-P)</sub>	1		860	930	1000	mA <sub>P-P</sub>		
偏向電流リニアリティ	ΔI <sub>y(+)</sub>	1		25		75	mA <sub>P-P</sub>		
	ΔI <sub>y(-)</sub>	1		22		85	mA <sub>P-P</sub>		
偏向電流周囲温度依存度 *1	ΔI <sub>y</sub> /Ta	1	Ta = -20 ~ +70°C	-1.5		1.5	%		
中点電圧	V <sub>MID</sub>	1		12.1	12.6	13.1	V		
フライバックパルス振幅	V <sub>(FBP)</sub>	1		47			V		
フライバックパルス幅	T <sub>(FBP)</sub>	1		850	920	980	μs		
静止回路電流	I <sub>CQ</sub>		V <sub>8-10</sub> = 24V V <sub>1-10</sub> = 24V V <sub>4-10</sub> = 0V			7	13	22	mA
出力 Tr 飽和電圧	V <sub>8-9</sub>		V <sub>8-10</sub> = V <sub>1-10</sub> = 24V Pin ⑨⑩間 = 56Ω, V <sub>5-10</sub> = 0.3V, V <sub>4-10</sub> = 0V		2.7	3.7	V		
	V <sub>9-10</sub>		V <sub>8-10</sub> = V <sub>1-10</sub> = 24V Pin ⑨⑧間 = 56Ω, V <sub>5-10</sub> = 1.3V, V <sub>4-10</sub> = 0V		0.6	1.0	V		
Q <sub>21</sub> 飽和電圧	V <sub>3-10</sub>		V <sub>1-10</sub> = 24V, Pin ①③間 1.2kΩ, V <sub>4-10</sub> = 0V			0.5	V		
熱抵抗	R <sub>th(j-c)</sub>					10	°C/W		

\* 設計参考値

