

DWG. NO. SD-54768-010

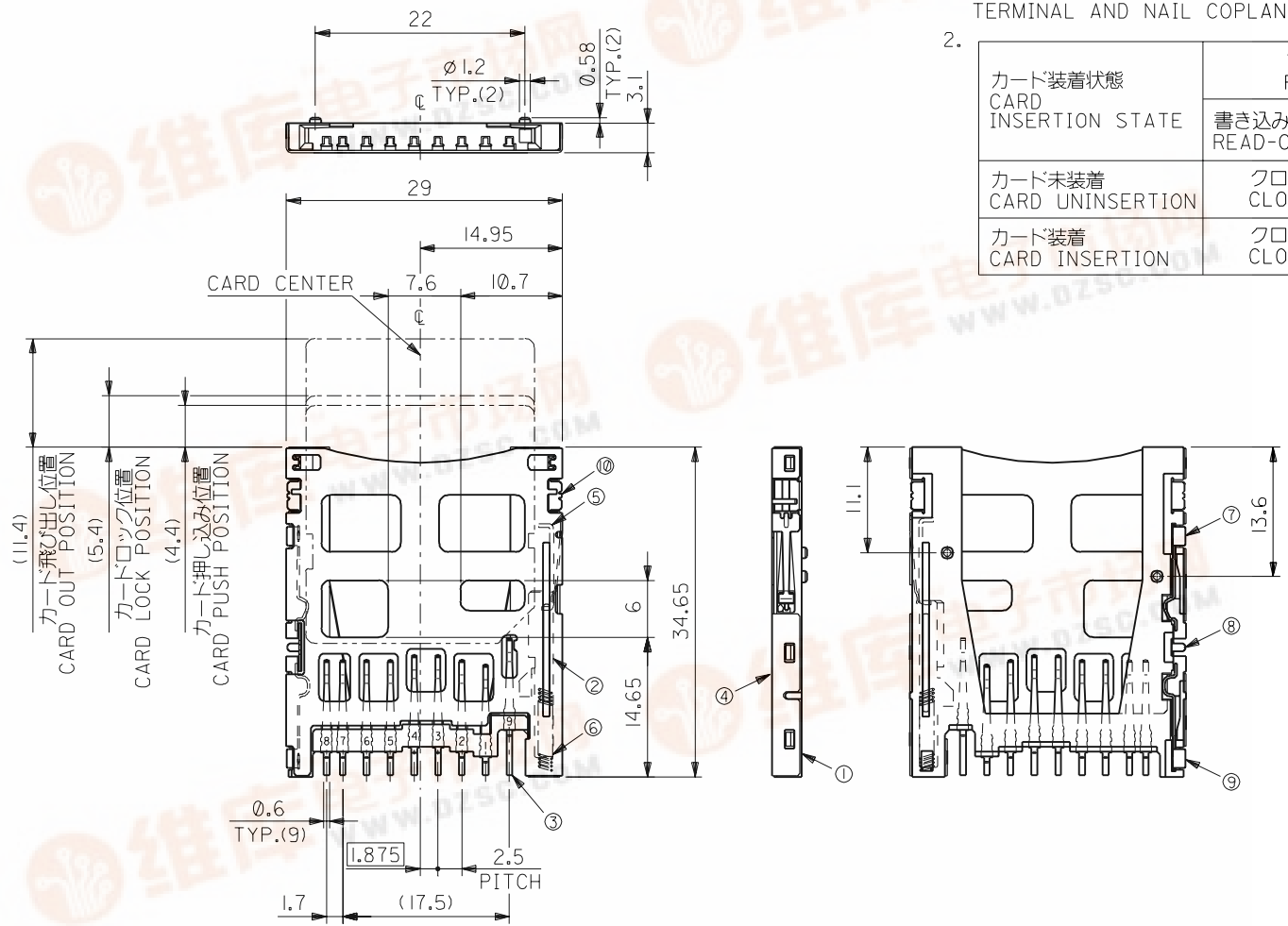
查询54768-0907供应商

捷多邦, 专业PCB打样工厂, 24小时加急出货

NOTES

- ターミナル及びネイル平坦度は 0.1 MAX.
TERMINAL AND NAIL COPLANARITY TO BE 0.1 MAX.
-

カード装着状態 CARD INSERTION STATE	プロテクトスイッチ PROTECT SWITCH		ディテクトスイッチ DETECT SWITCH
	書き込み禁止状態 READ-ONLY	書き込み可能状態 WRITE ENABLE	
カード未装着 CARD UNINSERTION	クローズ CLOSE	クローズ CLOSE	クローズ CLOSE
カード装着 CARD INSERTION	クローズ CLOSE	オープン OPEN	オープン OPEN



54768-0902	9
製品番号 MATERIAL NO.	極数 CIRCUIT
DIMENSIONS: □ mm □ INCH □ mm □ INCH □ mm □ INCH □ mm □ INCH	SHT REV REVISE ON CAD ONLY

SCALE DRAWING

PDF 找 PDF 下载

REVISED
J2002-0424
S.MARUYAMA 01/08/20
I.SASAO 01/08/20
M.SASAO 01/08/20

REVISED
C No. J2002-0014
R/RW/S.MARUYAMA 01/07/09
M.SASAO 01/07/09
M.SASAO 01/07/09

RELEASED
C No. JD2001-1039
R/RW/S.MARUYAMA 01/02/02
M.SASAO 01/02/02
I.KESUGI 01/02/02

DESCRIPTION

MATERIAL 材料

FINISH 仕上げ

WIRE RANGE 配線範囲

表記参照
SEE CHART

表記参照
SEE CHART

GENERAL TOLERANCES:
(UNLESS SPECIFIED)
一般公差

10 UNDER 未満	±0.2
10 OVER 以上 30 UNDER 未満	±0.25
30 OVER 以上	±0.3

SCALE 2 - 1

DESIGN UNITS
☑ mm □ INCH

THIRD ANGLE PROJECTION

DRAWN BY & DATE
E. Sugaku / S. Maruyama 2001/02/02

CHECKED BY & DATE
H. Saito 2001/02/02

APPROVED BY & DATE
H. Saito 2001/02/02

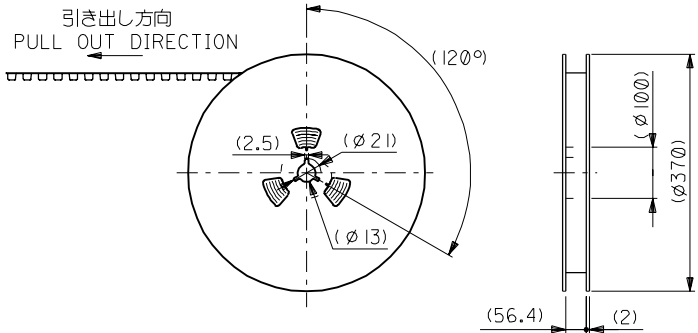
CAD FILENAME

TITLE:
SD MEMORY CARD CONN. EJECT MECHANISM FOR PUSH/PUSH ASS'Y (REVERSE TYPE)

MOLEX INCORPORATED

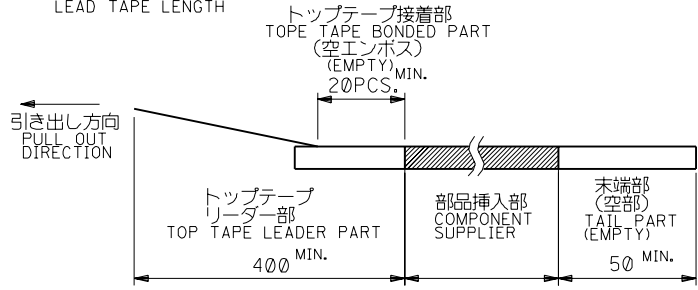
MATERIAL NO. DRAWING NO. SHEET NO.

DWG. NO. SD-54768-011



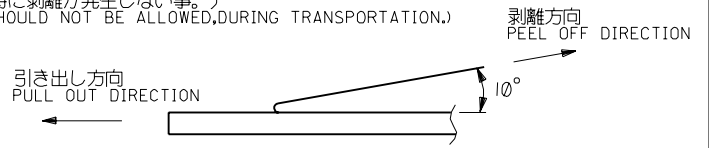
注)
NOTES

- 製品番号 54768-0902 詳細寸法については、製品単体図面を参照下さい。
IN THE PACKAGE PART NUMBER 54768-0902 DETAILED DIMENSIONS, SEE SALES DRAWING FOR CONNECTOR.
- 梱包数量：400個/リール
NUMBER OF CONNECTORS:400 PCS/REEL.
- リードテープ長さ
LEAD TAPE LENGTH



- トップテープの剥離強度：(剥離方向は下図参照)
PEELING OFF FORCE OF TOP TAPE (PELLING DIRECTION AS SHOWN IN FOLLOWING FIGURE.)
0.1~1.3N (10.2~130gf)

尚、本規格値は、出荷時に適用。
THIS REQUIREMENT SHOULD BE APPLIED AT SHIPMENT.
(但し、輸送時に剥離が発生しない事。)
(PEEL OFF SHOULD NOT BE ALLOWED,DURING TRANSPORTATION.)



- 材料
MATERIAL
キャリアテープ：ポリプロピレン (PP)
CARRIER TAPE:POLYPROPYLENE(PP)
トップテープ：PET, PE, PEF
TOP TAPE:PET,PE,PEF
リール：紙
REEL:CARD BOARD

54768-0907
製品番号
MATERIAL NO.

DIMENSIONS:
 mm INCH mm ONLY
SHT REV
REVISE ON CAD ONLY

EC NO. DRWN: CHK: APPR:	EC NO. DRWN: CHK: APPR:	EC NO. DRWN: CHK: APPR:	EC NO. DRWN: CHK: APPR:	RELEASED ECN NO. JD2001-1039 DRWN: S. MARUYAMA '01/02/02 CHK: M. SASAO '01/02/02 APPR: H. IKESUGI '01/02/02	MATERIAL 材料 注記参照 SEE NOTES	GENERAL TOLERANCES: (UNLESS SPECIFIED) 一般公差	SCALE NONE	DESIGN UNITS <input checked="" type="checkbox"/> mm <input type="checkbox"/> INCH	THIRD ANGLE PROJECTION	TITLE: 54768-0902 TAPING PACKAGE	MATERIAL NO. SEE CHART	DRAWING NO. SD-54768-011	SHEET NO. 1 OF 2
					FINISH 仕上り 注記参照 SEE NOTES	10 UNDER 未満	10 OVER 以上	30 UNDER 未満	CHECKED BY & DATE M. SASAO '01/02/02		MOLEX INCORPORATED		
					WIRE RANGE 適用電線範囲	30 OVER 以上	ANGLE 角度	CAD FILENAME SD-54768-011.S01					SIZE B
THIS DRAWING CONTAINS INFORMATION THAT IS PROPRIETARY TO MOLEX INCORPORATED AND SHOULD NOT BE USED WITHOUT WRITTEN PERMISSION.													

DWG. NO. SD-54768-011

E

D

C

B

F

E

D

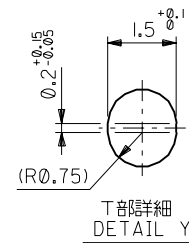
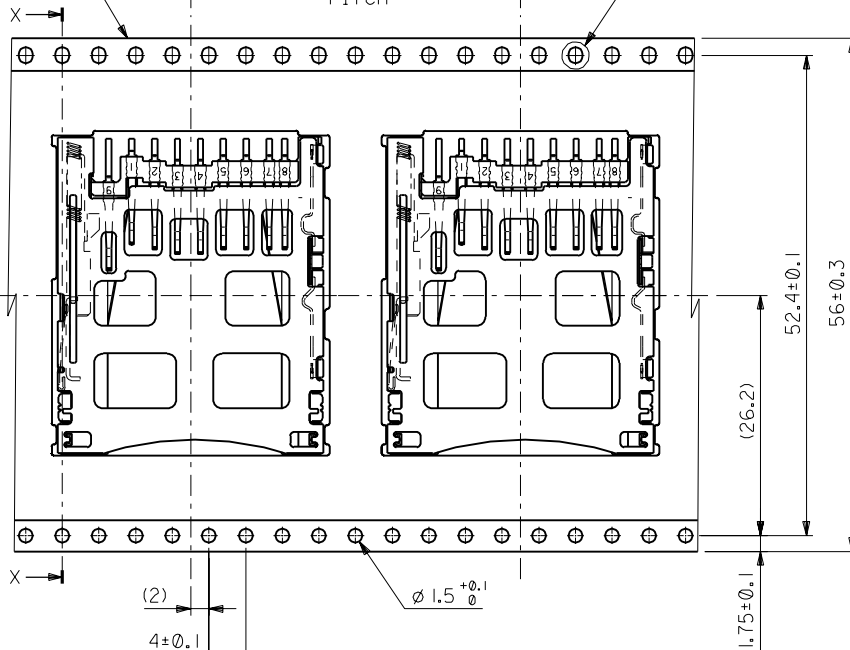
C

B

8 7 6 5 4 3 2 1

56巾テープ
56 WIDTH TAPE

(36)
PITCH



54768-0902
CONN. ASS'Y

トップテープ
TOP TAPE

断面 X-X
SECTION X-X

累積ピッチ : 40±0.2
ACCUMULATIVE PITCH : 40±0.2

引き出し方向
PULL OUT DIRECTION

DO NOT SCALE DRAWING

EC NO. DRWN: CHK: APPR:		EC NO. DRWN: CHK: APPR:		EC NO. DRWN: CHK: APPR:		EC NO. DRWN: CHK: APPR:		RELEASED ECNO: JD2001-1039 DRWN: S. MARUYAMA 01/02/02 CHK: M. SASAO 01/02/02 APPR: H. IKESUGI 01/02/02		MATERIAL 材料 #		GENERAL TOLERANCES: (UNLESS SPECIFIED) 一般公差		SCALE NONE		DESIGN UNITS <input checked="" type="checkbox"/> mm <input type="checkbox"/> INCH		DIMENSIONS: <input type="checkbox"/> mm <input type="checkbox"/> INCH <input checked="" type="checkbox"/> mm ONLY		SHT REV			
								FINISH 仕上り #		WIRE RANGE 適用電線範囲 #		10 UNDER 未満 ±0.2		DRAWN BY & DATE E. Sugita / S. Maruyama 01/02/02		TITLE: 54768-0902 TAPING PACKAGE							
								INS. RANGE 被覆外径 #		ANGLE 角度 ±3°		10 OVER 以上 30 UNDER 未満 ±0.25		CHECKED BY & DATE H. Sakabe 01/02/02		MOLEX INCORPORATED							
												30 OVER 以上 ±0.3		APPROVED BY & DATE H. Sakabe 01/02/02		CAD FILENAME SD-54768-011.S02		MATERIAL NO. SEE CHART		DRAWING NO. SD-54768-011		SHEET NO. 2	
														THIS DRAWING CONTAINS INFORMATION THAT IS PROPRIETARY TO MOLEX INCORPORATED AND SHOULD NOT BE USED WITHOUT WRITTEN PERMISSION.		SIZE B							

EN-02J(097) MXJ-54

SD-54768-011S02