	华晶双极电路	CD7358GS
	调频高频调谐电路	

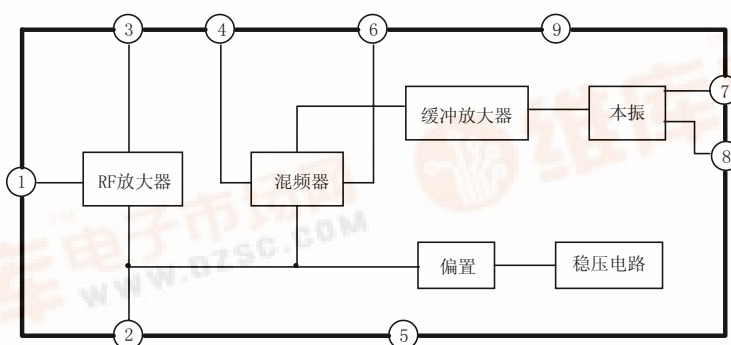
1. 概述与特点

CD7358GS 是一块收音机或收录机用调频音响高频调谐集成电路, 由高放、本振和混频模块组成, 可对 FM 信号进行放大和混频, 输出 10.7MHz 的中频 FM 信号。与 CD7335GS 相比, 改善了降压特性、强输入信号特性、假相信号特性和无用信号的辐射。该电路由于采用了先进的 NSA 工艺, 实现了低噪声。其特点如下:

- 工作电源电压范围宽: $V_{CC}=1.6 \sim 6.0V$, 可适用于低电压工作
- 本振停振电压低: 典型值为 0.9V
- 噪声低
- 本振辐射小
- 采用双差分混频器, 改善了混频特性
- 混频级内置箝位二极管
- 变频增益高, 典型值为 31dB
- 封装形式: SIP9

2. 功能框图与引脚说明

2.1 功能框图



2.2 引脚说明

引脚	符号	功能	引脚	符号	功能
1	IN_{RF}	射频输入	6	OUT_{MIX}	混频输出
2	BPS_{RF}	射频旁路	7	OSC_2	本振 2
3	OUT_{RF}	射频输出	8	OSC_1	本振 1
4	IN_{MIX}	混频输入	9	V_{CC}	电源
5	GND	地			

3. 电特性

3.1 极限参数

除非另有规定, $T_{amb} = 25^{\circ}\text{C}$

参数名称	符号	额定值	单位
电源电压	V_{CC}	8	V
功耗	P_D	500	mW
工作环境温度	T_{amb}	-25 ~ 75	$^{\circ}\text{C}$
贮存温度	T_{stg}	-55 ~ 150	$^{\circ}\text{C}$

注: 25°C 以上时, 温度每升高 1°C , 功耗额定值减少 4 mW。

3.2 电特性

除非另有规定, $T_{amb} = 25^{\circ}\text{C}$, $V_{CC} = 5\text{V}$, $f = 83\text{MHz}$, $f_m = 1\text{kHz}$, $\Delta f = 22.5\text{kHz}$

参数名称	符号	测试条件	规范值			单位	图号
			最小	典型	最大		
静态电流	I_{CCQ}	$V_{IN}=0$		5.2	8.0	mA	4.2
本振电压	V_{OSC}	$f_{OSC}=60\text{MHz}$	90	165	220	mV	4.1
限幅灵敏度	$V_{IN(LIM)}$	-3dB 限幅		1.4	2.2	uV	4.2
实用灵敏度	$V_{I(QS)}$			3.55		uV	4.2
变频增益	A_C			31		dB	
并联输入电阻 1	R_{IP1}			57		Ω	4.3
并联输出电阻 1	R_{OP1}			25		k Ω	4.3
并联输出电容 1	C_{OP1}			2.0		pF	4.3
并联输入电阻 2	R_{IP2}			2.7		k Ω	4.3
并联输入电容 2	C_{IP2}			3.3		pF	4.3
并联输出电阻 2	R_{OP2}	$f = 10.7\text{MHz}$		100		k Ω	4.3
并联输出电容 2	C_{OP2}	$f = 10.7\text{MHz}$		4.8		pF	4.3
振荡停止电压	V_{stop}			0.9	1.3	V	4.1



4. 测试线路

4.1 本振电压、停振电压测试

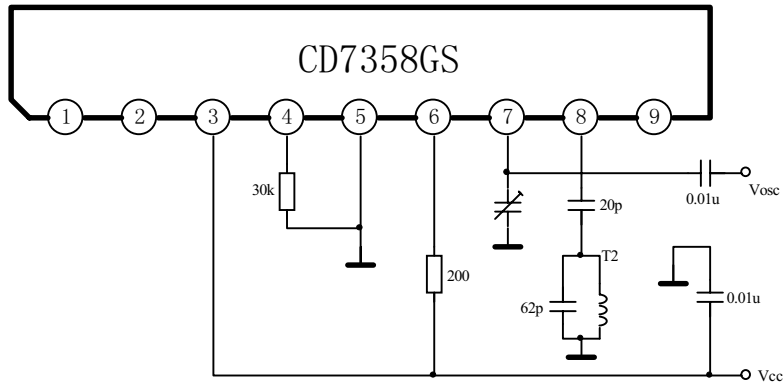


图 4.1

4.2 静态电流、灵敏度测试

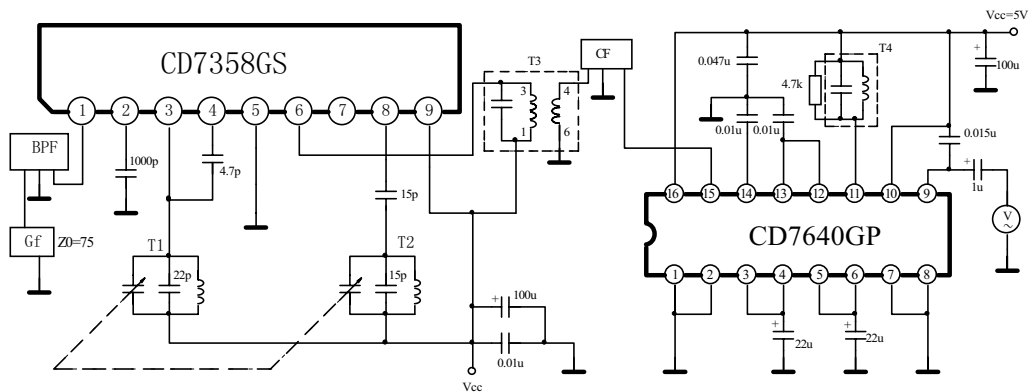


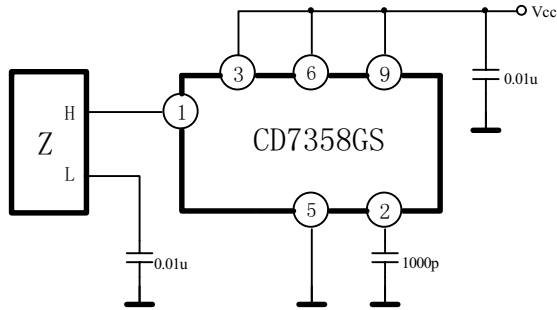
图 4.2

图 4.2 线圈参数

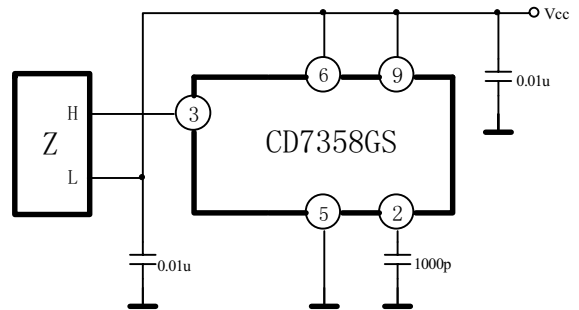
线圈	名称	谐振频率	并接电容	Ω 值	线径(mm)	匝数
T1	射频线圈	100MHz	22pF(外加)	100	ϕ 0.7	2.25
T2	振荡线圈	100MHz	15pF(外加)	100	ϕ 0.7	2.5
T3	中频线圈	10.7MHz	75pF	115	ϕ 0.7	1 - 3: 12
						4 - 6: 1
T4	鉴频线圈	10.7MHz	47pF	150	ϕ 0.7	14



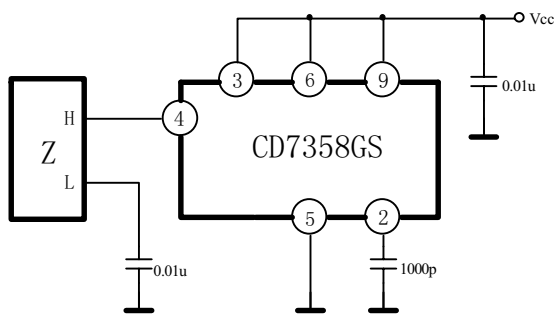
4.3 输入电阻、电容与输出电阻、电容测试



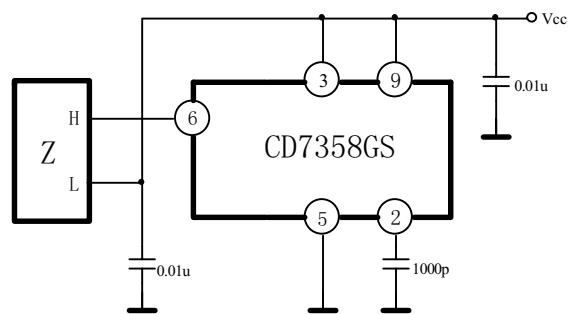
a. 1 脚输入电阻、电容测试



b. 3 脚输出电阻、电容测试



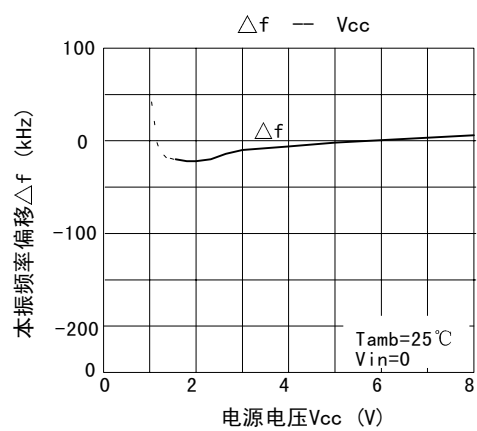
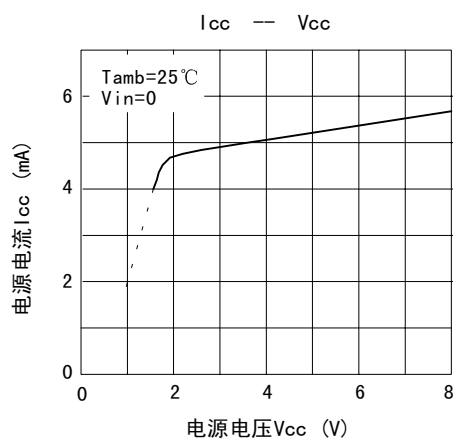
c. 4 脚输入电阻、电容测试

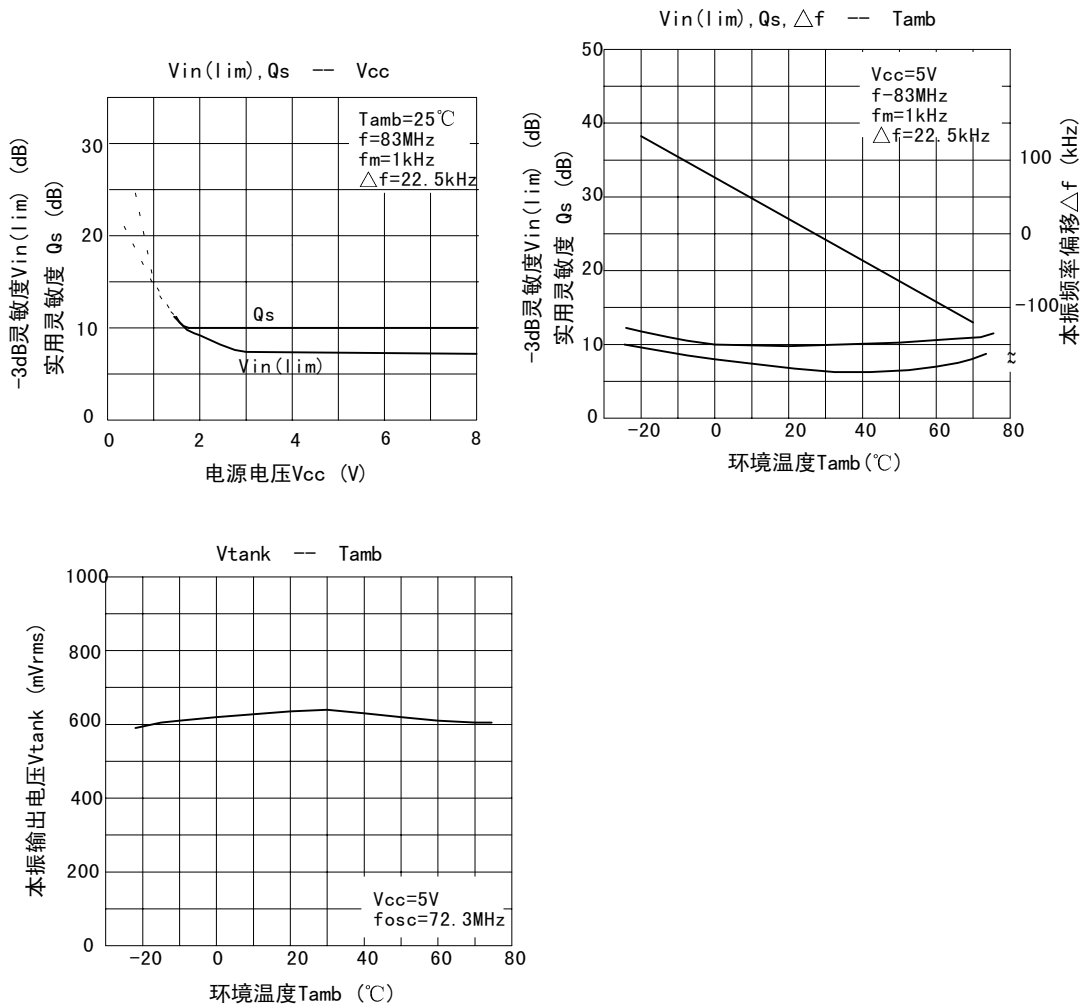


d. 6 脚输出电阻、电容测试

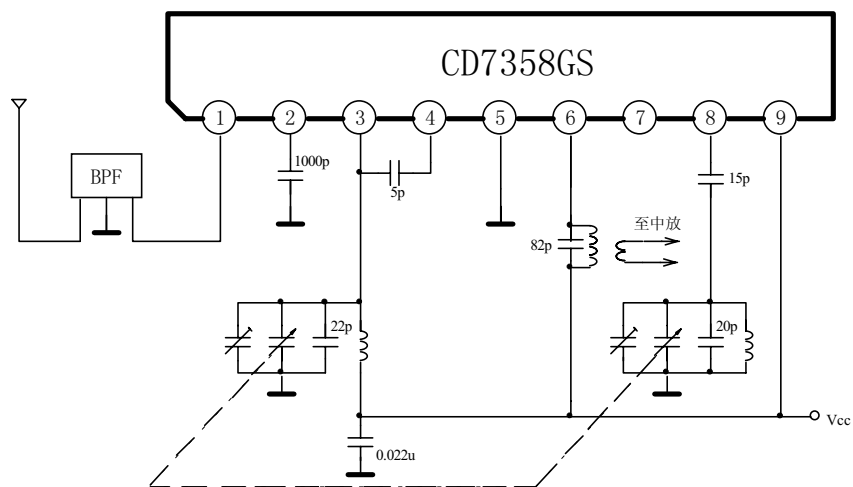
图 4.3

5. 特性曲线





6. 应用线路



7. 外形尺寸

