



查詢PT2320供應商

普誠科技股份有限公司

捷多邦, 专业PCB打样工厂 電話: 886-2-29162151

傳真: 886-2-29174598

URL: <http://www.princeton.com.tw>

多聲道 AV 前置控制 IC

PT2320

簡介

PT2320 為一專為滿足現代多聲道 AV 前置控制功能所設計的 IC, 具備 8 組立體聲音響輸入選擇器, 4 組視頻輸入選擇器, 六聲道主音量控制, 六聲道獨立音量微調控制器, 高、中、低音三段音調控制器, 並整合了錄音輸出、靜音功能、3D 音效及音調控制失效開關等功能於一體, 可說是目前同類產品中功能最完整的設計, 並且絕對能滿足嚴苛的功能及設計需求。

特色

- 採 CMOS 製程, DC 9V 供電, 耗電極低
- 採 I²C 控制介面
- 7 組立體聲(2-ch)輸入選擇
- 4 組視頻輸入選擇開關
- 1 組六聲道輸入
- 六聲道 0 -79dB(1dB Step)主音量控制器+六聲道獨立 0 -15dB(1dB Step)輸出音量微調控制器
- 高、中、低音三段音調控制器(每段±14dB, 2dB/Step)
- 含錄音輸出, 靜音開關及 3D 音效, 音調控制啟動開關(Tone defeat)功能
- 低失真, 低噪訊及高聲道分離度
- 外部需求元件極少, 簡單易用
- 採 QFP100 pin 包裝

應用範圍

- 影音視聽系統
- 多媒體音效喇叭
- 電視
- 電腦多媒體音效
- 多聲道擴大器

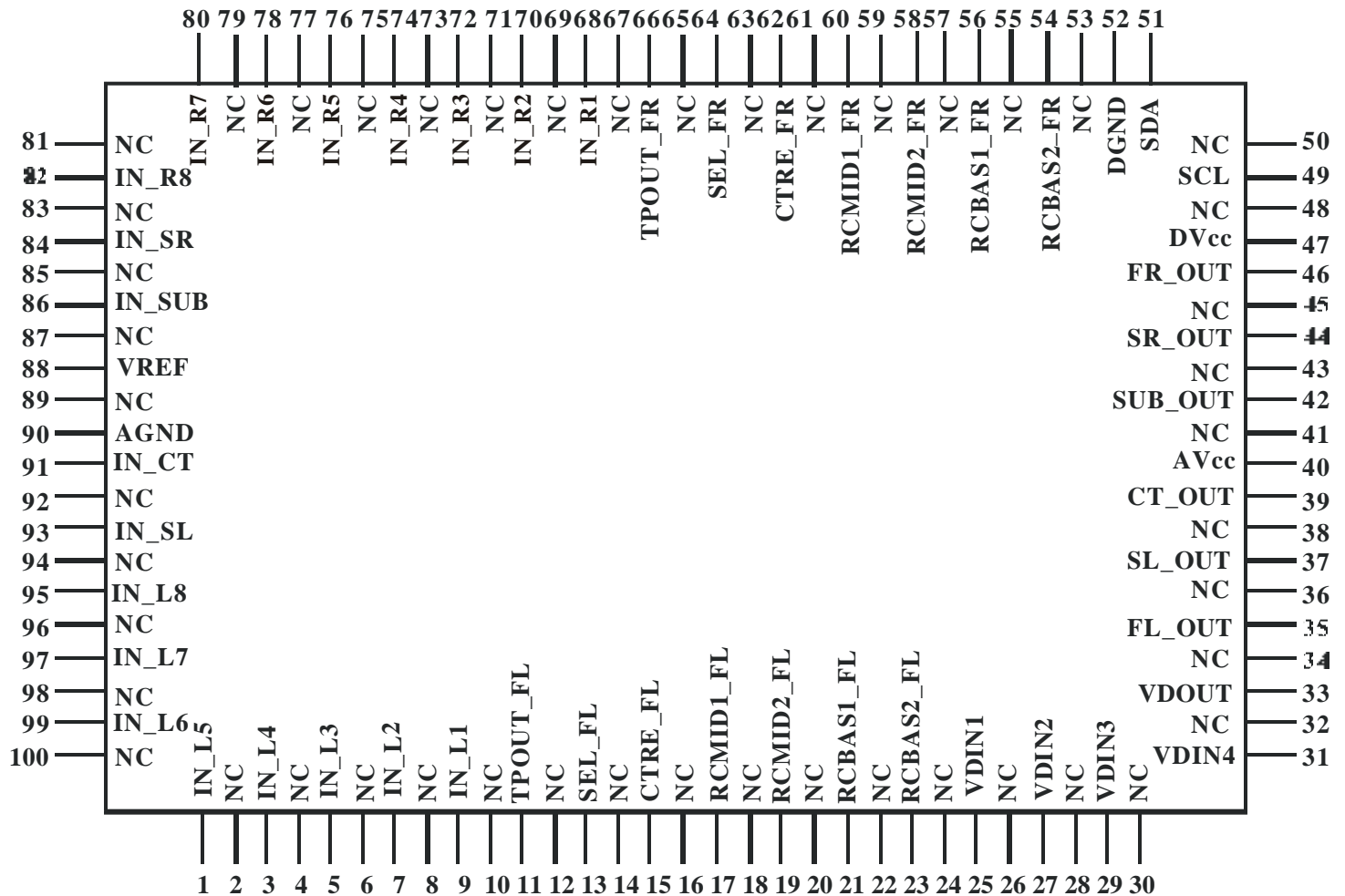




多聲道 AV 前置控制 IC

PT2320

腳位構造圖

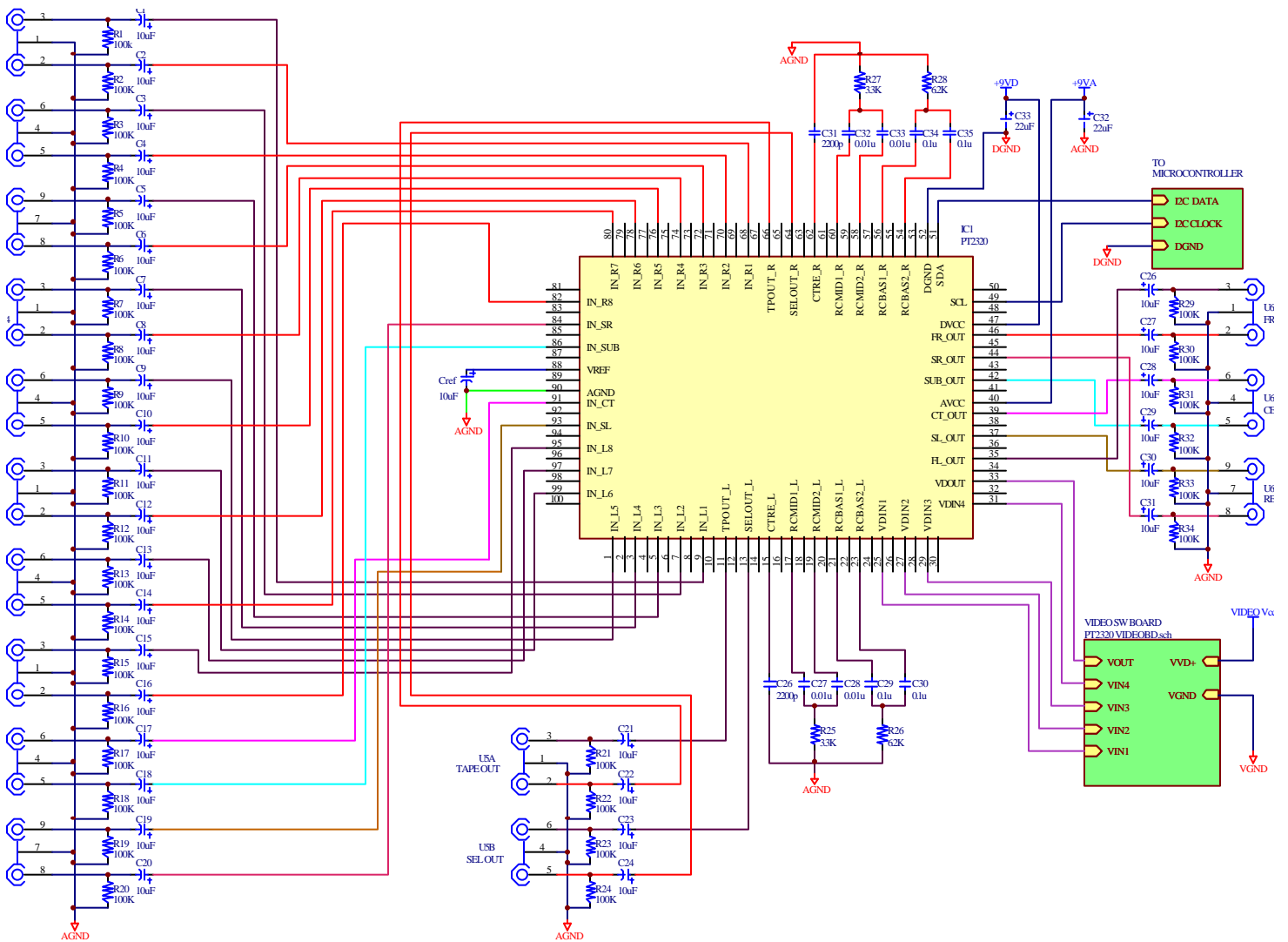




多聲道 AV 前置控制 IC

PT2320

應用電路圖





普誠科技股份有限公司

電話：886-2-29162151

傳真：886-2-29174598

URL: <http://www.princeton.com.tw>

多聲道 AV 前置控制 IC

PT2320

訂購資訊

Valid Part Number	Package Type
PT2320	100 PINs,QFP





普誠科技股份有限公司

電話：886-2-29162151

傳真：886-2-29174598

URL: <http://www.princeton.com.tw>

多聲道 AV 前置控制 IC

PT2320

REVISION HISTORY

Date	Revision No.	Reference No.	Remark
November 2000	01	PT2320V1.2C	Approval No. 001109
January 2002	02	PT2320V1.3C	Approval No. 020103

