

概述

CD3699 是一个回音/环绕音效处理器电路，应用于具有回音音效和环绕音效处理的音响设备。

功能特点

- 低失真度;
- 高信噪比;
- 外围线路简单;
- 自动复位功能;
- 回音延时时间可以方便的调节;
- 可以选择回音模式 (主音、回音一起输出) 或环绕音效模式 (只有回音输出);
- 多种封装形式可供选择: DIP16、SOP16;

极限参数

极限工作电压:-0.3~6V
工作温度:-25~70℃
极限功耗:1.7W
存储温度:-40~125℃



DIP16



SOP16

管脚说明

序号	管脚名	I/O	功能描述
1	VCC	-	模拟电源
2	REF	-	参考电压 (1/2VCC)
3	AGND	-	模拟地
4	DGND	-	数字地
5	CLK_O	O	系统时钟输出
6	VCO	I	频率调整
7	CC1	-	电流控制 1
8	CC0	-	电流控制 0
9	OP1-OUT	O	运放 1 输出
10	OP1-IN	I	运放 1 输入
11	OP2-IN	I	运放 2 输入
12	OP2-OUT	O	运放 2 输出
13	LPF2-IN	I	低通滤波 2 输入
14	LPF2-OUT	O	低通滤波 2 输出
15	LPF1-OUT	O	低通滤波 1 输出
16	LPF1-IN	I	低通滤波 1 输入

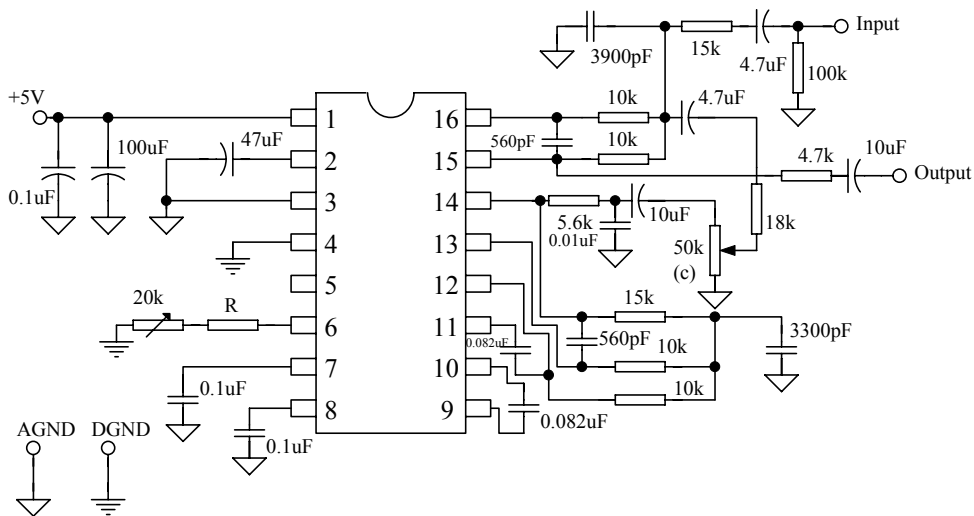
CD3699

直流参数 (Ta=25°C, V_{DD}=4.5V, V_{SS}=0V)

符号	参数	条件	最小	典型	最大	单位
V _{DD}	工作电压	-	4.5	5	5.5	V
I _{DD}	工作电流	-	-	30	40	mA
G _V	电压增益	-	-	-0.5	2.5	dB
F _{OSC}	时钟频率	-	-	4		MHz
V _{omax}	最大输出电压	T _{HD} =10%	1.5	2	2.5	V _{rms}
SNR	信噪比	V _{DD} =5.0V 输入信号幅度为 1V, 频率为 1kHz 正弦波	-	-	90	dB

典型应用线路图

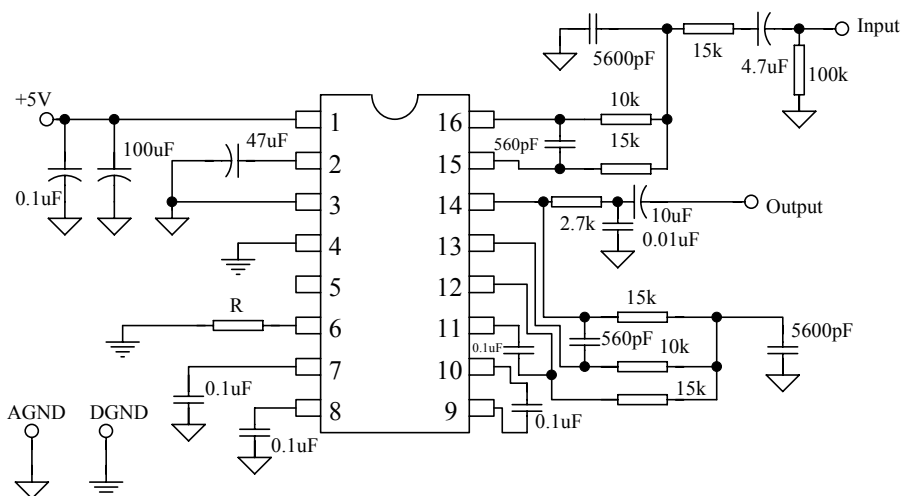
CD3699 回音音效应用图



注:

外接电阻 (R) 的阻值可 10k ~ 50kΩ 的阻值, 建议使用阻值为 10kΩ。当此电阻阻值增大时, 延迟时间的范围也随著增加。

CD3699 环绕延迟应用图



注: 外接电阻 (R) 的阻值请参考外接电阻和延时的对应关系表, 按需要选取适当阻值。



无锡华润矽科微电子有限公司

江苏省无锡市梁溪路 14 号
电话: +86 (510) 5810118
传真: +86 (510) 5810407
<http://www.semico.com.cn>

市场营销部

电话: +86 (510) 5887467
传真: +86 (510) 5874503

深圳分公司

电话: +86 (755) 83572722
+86 (755) 83572766
传真: +86 (755) 83572811

广州联络员

电话: 13602889438
传真: +86 (20) 86391906

福建联络员

电话: 13950185825
传真: +86 (592) 5176525

注意

本资料中的信息如有变化, 恕不另行通知。

本资料提供的应用线路仅供参考, 矽科不承担任何由此而引起的损失。

希望您经常和矽科有关部门进行联系, 索取最新资料, 因为矽科产品在不断更新和提高。

在使用矽科产品之前应仔细阅读本说明书, 严格遵照技术指标和技术参数进行设计和生产, 确保矽科产品应用于最新产品规范规定的工作范围内, 同时请谨记产品资料中提出的注意事项和工作环境。

矽科不承担任何在使用过程中引起的侵犯第三方专利或其它权力的责任。

矽科并未默许或以其它方式授予任何专利或权利。