

2SD1593

NPNエピタキシャル形シリコントランジスタ 低周波電力増幅用 工業用

NPN Silicon Epitaxial Transistor
Audio Frequency Amplifier
Industrial Use

特長/FEATURES

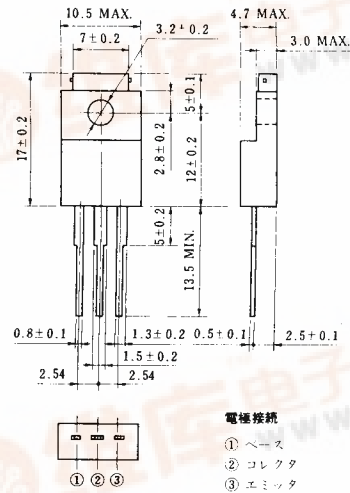
- 絶縁板および絶縁ブッシングが不要なモールドパッケージです。
- 高 h_{FE} です。 $h_{FE}=800\sim 3200$ (@0.5 A)
- 低 $V_{CE(sat)}$ です。 $V_{CE(sat)}=0.5$ V MAX. (@2 A)
- ダーリントトランジスタなみの高 h_{FE} で、しかも低 $V_{CE(sat)}$ のため、ドライブ回路の簡素化、低損失化に最適です。

絶対最大定格/ABSOLUTE MAXIMUM RATINGS ($T_a=25$ °C)

項目	略号	定格	単位
コレクタ・ベース間電圧	V_{CBO}	60	V
コレクタ・エミッタ間電圧	V_{CEO}	60	V
エミッタ・ベース間電圧	V_{EBO}	7.0	V
コレクタ電流	$I_{C(DC)}$	3.0	A
コレクタ電流	$I_{C(pulse)}$ *	5.0	A
ベース電流	$I_{B(DC)}$	0.5	A
全損失	$P_{T(T_a=25$ °C)	20	W
全損失	$P_{T(T_a=25$ °C)	2.0	W
ジャンクション温度	T_j	150	°C
保存温度	T_{stg}	-55 ~ +150	°C

* PW ≤ 300 μs, Duty Cycle ≤ 10 %

外形図/PACKAGE DIMENSIONS (Unit: mm)



電気的特性/ELECTRICAL CHARACTERISTICS ($T_a=25$ °C)

項目	略号	条件	MIN.	TYP.	MAX.	単位
コレクタしや断電流	I_{CBO}	$V_{CB}=60$ V, $I_E=0$			10	μA
エミッタしや断電流	I_{EBO}	$V_{EB}=7.0$ V, $I_C=0$			10	μA
直流電流増幅率	h_{FE1} **	$V_{CE}=5.0$ V, $I_C=0.5$ A	800	1300	3200	
直流電流増幅率	h_{FE2} **	$V_{CE}=5.0$ V, $I_C=3.0$ A	500	1000		
コレクタ飽和電圧	$V_{CE(sat)}$ **	$I_C=2.0$ A, $I_B=20$ mA			0.5	V
ベース飽和電圧	$V_{BE(sat)}$ **	$I_C=2.0$ A, $I_B=20$ mA			1.2	V
利得帯域幅積	f_T	$V_{CE}=5.0$ V, $I_C=0.1$ A		110		MHz
コレクタ容量	C_{ob}	$V_{CB}=10$ V, $I_E=0$, $f=1.0$ MHz		50		pF

** バルス測定/Pulse Test PW ≤ 350 μs, Duty Cycle ≤ 2 %

h_{FE} 規格区分

捺印	M	L	K
h_{FE}	800 ~ 1600	1000 ~ 2000	1600 ~ 3200

