

PART1 光电隔离通讯接口索引

传输速率 型号 通讯模式	9600bps	250Kbps	1Mbps	备注
RS232	ISO232A	ISO232AR		全兼容MAX252
RS422	ISO1490BI	ISO1490BEG	ISO1490AEG	全兼容MAX1490
RS485	ISO1480BI	ISO1480BEI	ISO1480AEI	全兼容MAX1480
RS232/RS485组合	ISO717	ISO717A		
RS232/RS422/485组合	ISO654	ISO654A		
RS422/RS485选用	ISO907			
CAN驱动			ISOCAN	ISOCAN-3.3适用3.3V系统
CAN驱动/RS422/RS485			ISO422	

单路RS232光电隔离接口 ISO254: 1-1

双路RS232光电隔离接口 ISO232: 1-2

RS422全双工光电隔离接口 ISO1490: 1-3

RS485半双工光电隔离接口 ISO1480: 1-4

CAN(5V供电系统)总线光电隔离收发器 ISOCAN: 1-5

CAN(3.3V供电系统)总线光电隔离收发器 ISOCAN-3.3: 1-6

RS232和RS422组合 ISO236: 1-7

RS232和RS485组合 ISO717: 1-8

RS232和RS22/485组合ISO654: 1-9

RS422/RS485可选组合 ISO907: 1-10

RS422/RS485/CAN驱动器可选组合 ISO422: 1-11



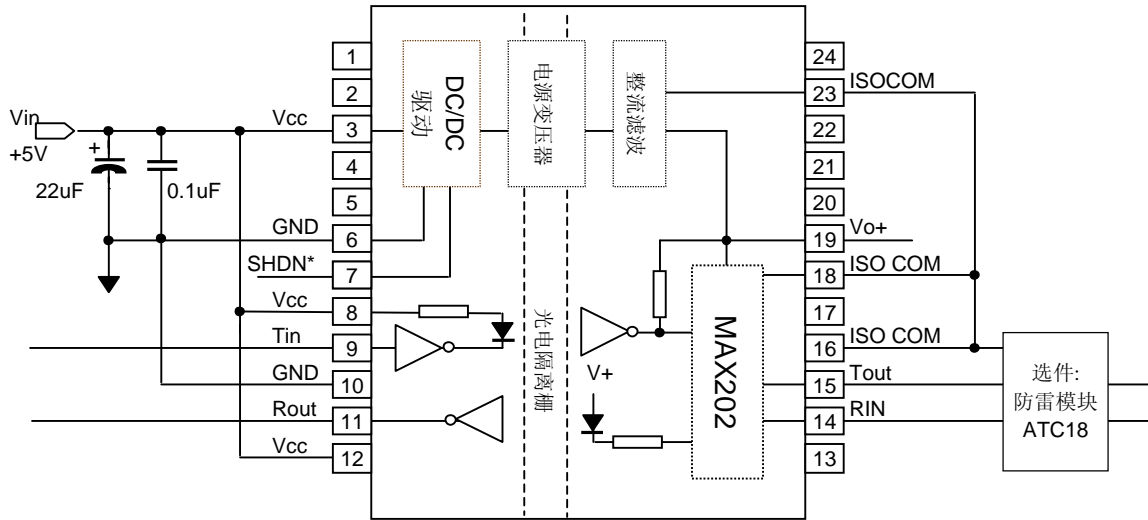
单路RS232通用光电隔离接口-ISO254

★ ISO254是单电源供电，输入与输出完全隔离的工业级RS232数据通讯接口，内部含单路的RS232数据收发器、光耦驱动缓冲器，设有全兼容MAXIM公司的MAX254B的ISO254B(传输速率1Mbps)、特有经济实用型ISO254(20Kbps)等型号，由于内置全部缓冲电路，更可简化设计。

参数指标@25°C

供电电压 Vcc(ISO254):.....	5V±5%	隔离阻抗:	10,000MΩ
供电电压 Vcc(ISO254-3.3):.....	3.3V±2%	输出电压 Vo+:.....	5V±1.5%
工作电流 Icc.....	60mAmax	输入/输出隔离电压.....	2000Vrms
静态电流.....	15mAmax	工作温度:.....	-40°C to 85°C
电源关断SHDN(仅限ISO254A)电流:	100uA	存储温度:.....	-50°C to 105°C

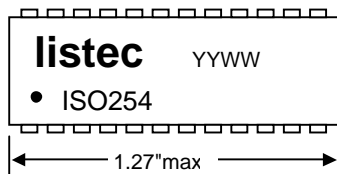
引脚定义及应用电路图



- * SHDN功能仅限ISO254A，ISO254无此功能
- ** 未标引脚均无电气连接
- *** 隔离电源输出Vo+所带负载勿超5mA，仅供LED显示驱动；

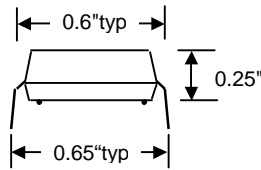
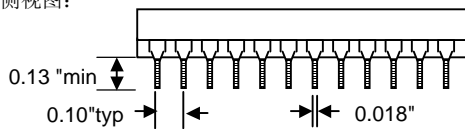
机械尺寸 DIP24封装

俯视图:



YYWW 表示生产批号
0618为2006年18周

侧视图:



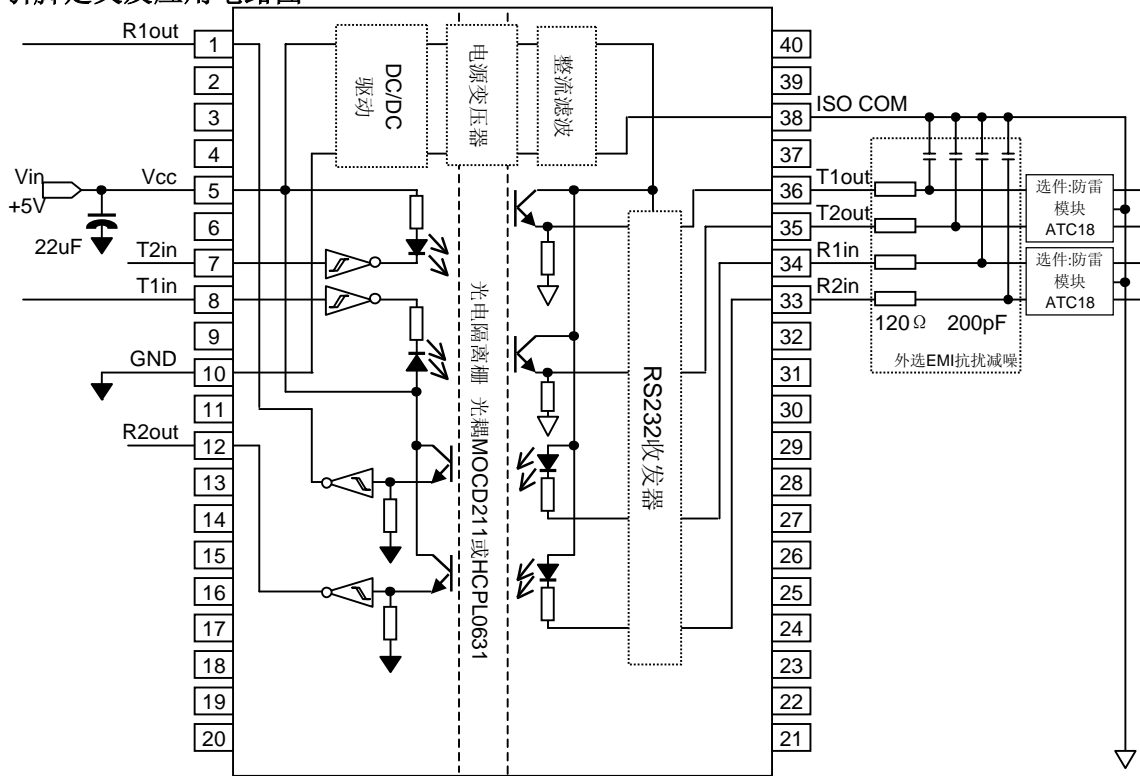
RS232通用光电隔离接口-ISO232A

★ ISO232是单 +5V 供电，输入与输出完全隔离的RS232数据通讯接口，内部含两路独立的RS232数据收发器、光耦驱动缓冲器，设有传输速率250Kbps(ISO232AR)、20Kbps(ISO232A)分别兼容MAXIM公司的MAX252A/B等型号，由于内置全部缓冲电路，更可简化设计。

参数指标@25°C

供电电压 Vcc(ISO232A):.....	5V±5%	隔离电压:.....	2000Vrms
供电电压 Vcc(ISO232A-3.3):.....	3.3V±2%	工作温度:.....	-20C~85°C
工作电流Icc:.....	60mAMax	存储温度:.....	-55C~105°C
隔离阻抗:.....	10,000MΩ		

引脚定义及应用电路图

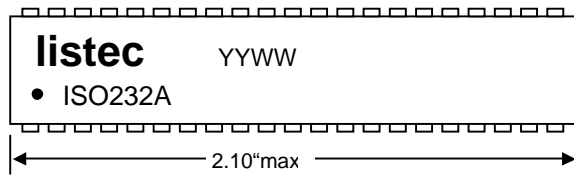


* 未标引脚均无电气连接;

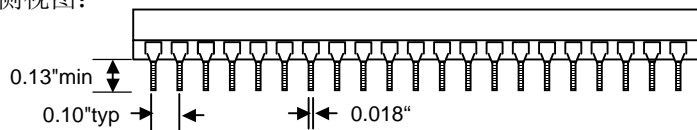
机械尺寸

DIP40封装

俯视图:

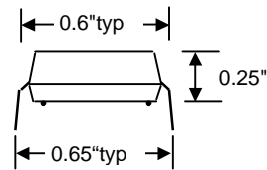


侧视图:



YYWW 表示生产批号

0618为2006年18周



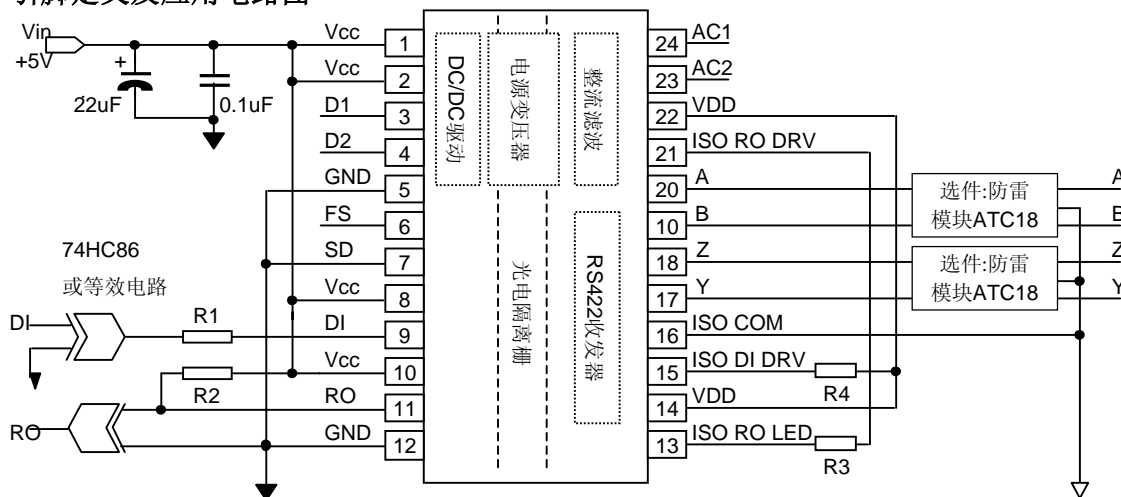
RS422全双工光电隔离接口 ISO1490

★ ISO1490是单 +5V供电，输入与输出完全隔离的RS422数据通讯接口，内部包含一路全双工RS22数据收发器，传输速率1.2M bps(ISO1490A)、250Kbps(ISO1490B)，20Kbps(ISO1490)，隔离电压高达2000Vrms，可提供普通32节点，抗15KV静电64节点等版本，直接替代MAX1490A/B，应用于工控设备、仪器仪表等。

参数指标@25℃

供电电压 Vcc:	5V±5%	商业级工作温度:.....	0℃ ~ 70℃
工作电流Icc:	60mA Max	工业级工作温度:.....	-40℃ ~ 85℃
隔离阻抗:	10,000MΩ	存储温度:.....	-55℃ ~ 105℃
隔离电压:	2000Vrms	节点数(ISO1490ACG, ISO1490BCG) :.....	32
		节点数(ISO1490AEG, ISO1490BEG) :.....	64

引脚定义及应用电路图



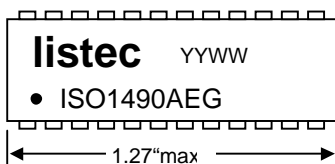
上拉和LED驱动电阻表

型号P/N	R1(Ω)	R2(Ω)	R3(Ω)	R4(Ω)
ISO1490A	200	1000	330	1000
ISO1490B	330	3000	330	3000

机械尺寸

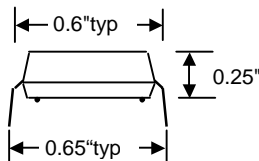
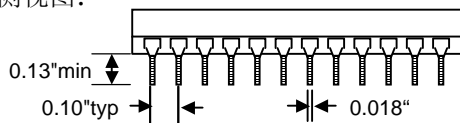
DIP24封装

俯视图:



YYWW 表示生产批号
0618为2006年18周

侧视图:



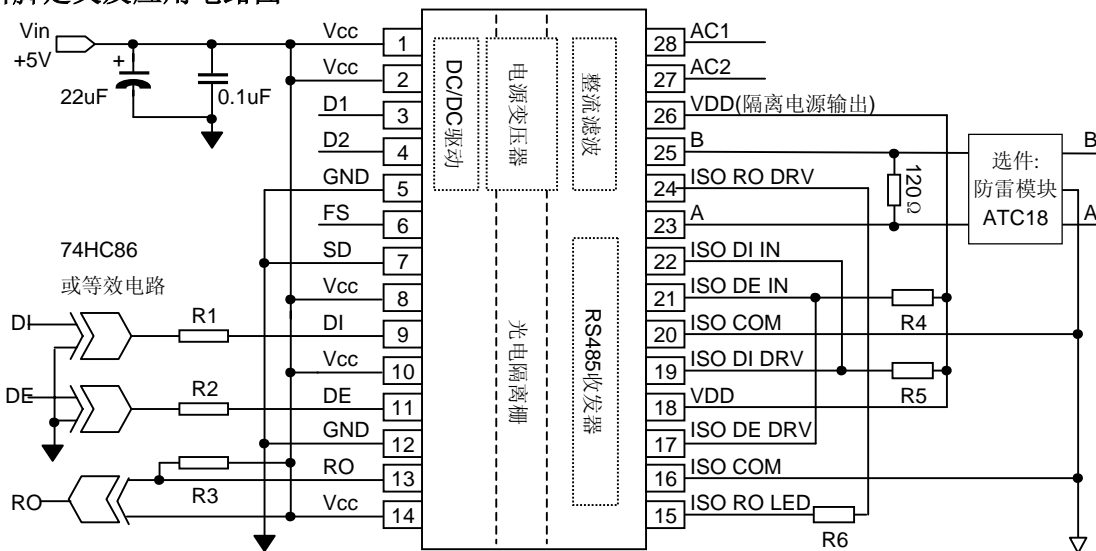
RS485半双工光电隔离接口 ISO1480

★ ISO1480是单+5V供电，输入与输出完全隔离的RS485数据通讯接口，内部含一路半双工RS485数据收发器，设有传输速率1Mbps(ISO1480A)、250Kbps(ISO1480B)、10Kbps(ISO1480)，隔离电压2000Vrms，可提供普通32节点，抗雷击64节点(ISO1480BKI)，抗15KV静电128节点等，直接替代MAX1480A/B。

参数指标@25°C

供电电压 Vcc:	5V±5%	工业级工作温度:.....	-40°C to 85°C
工作电流Icc:	60mAMax	存储温度:.....	-55°C to 105°C
隔离阻抗:	10,000MΩ	节点数(ISO1480ACI, ISO1480BCI) :.....	32
隔离电压:	1500Vrms	节点数(ISO1480BKI) :.....	64
商业级工作温度:.....	0°C ~ 70°C	节点数(ISO1480AEI, ISO1480BEI) :.....	128

引脚定义及应用电路图



上拉和LED驱动电阻表

型号P/N	R1(Ω)	R2(Ω)	R3(Ω)	R4(Ω)	R5(Ω)	R6(Ω)
ISO1480A	200	330	360	3000	360	200
ISO1480BEI,BKI,BCI	200	510	3000	2200	3000	200
ISO1480B1	330	750	750	750	750	330

机械尺寸

DIP28封装

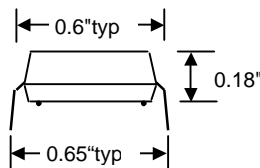
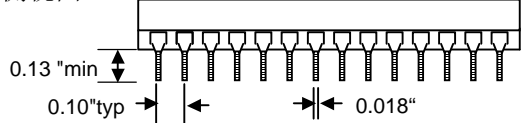
俯视图:



YYWW 表示生产批号

0418为2004年18周

侧视图:



光电隔离CAN总线收发器 ISOCAN

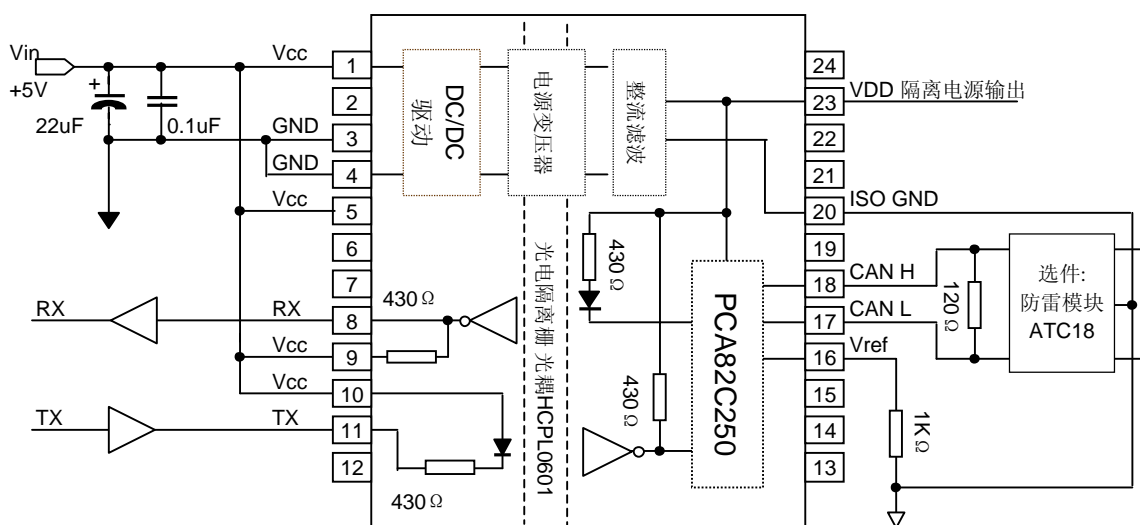
1-5

★ ISOCAN是单+5V供电, 按工业标准(-40~85°C)设计光电隔离CAN总线收发器, 适用于采用内置CAN总线控制器的CPU设计方案。

参数指标@25°C

供电电压 Vcc.....	5V±5%	输入/输出隔离电压.....	2000Vrms
工作电流 Icc.....	50mAmax	工作温度:.....	-40C to 85°C
CAN总线传输速率.....	1M bps	存储温度:.....	-55C to 105°C

引脚定义及应用电路图

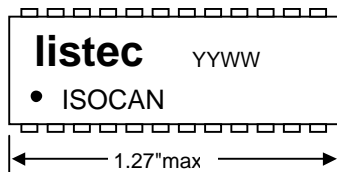


- * 未标引脚均无电气连接
- * 隔离电源输出VDD所带负载勿超5mA, 仅供LED显示驱动;
- * PCA82C250的详细资料请从飞利浦网站下载: www-us.semiconductors.philips.com

机械尺寸

DIP24封装

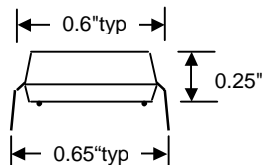
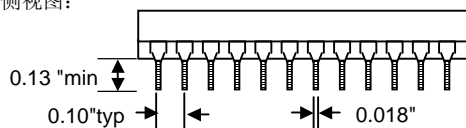
俯视图:



YYWW 表示生产批号

0418为2004年18周

侧视图:



GB2006

listec力思特注册商标权属广州力思特电子有限公司



光电隔离CAN总线收发器 ISOCAN-3.3

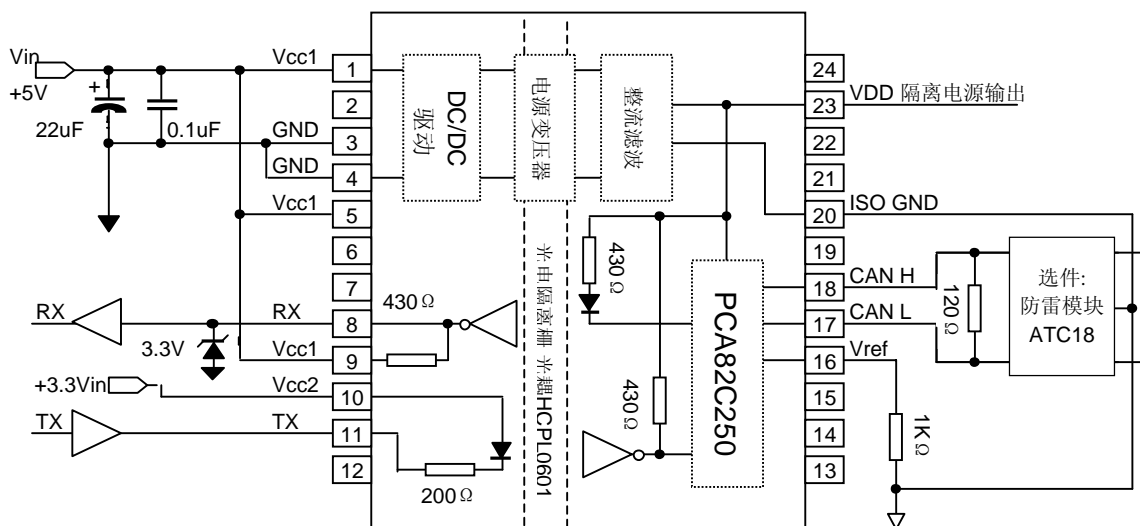
1-6

★ ISOCAN-3.3是单+5V供电,配合3.3V电源CPU驱动的行业标准(-40~85℃)光电隔离CAN总线收发器,适用于采用内置CAN总线控制器的CPU设计方案。

参数指标@25℃

供电电压 Vcc1.....	5V±5%	输入/输出隔离电压.....	2000Vrms
供电电压 Vcc2.....	3.3V±5%	工作温度:.....	-40℃ to 85℃
工作电流 Icc.....	50mAmax	存储温度:.....	-55℃ to 105℃
CAN总线传输速率.....	1M bps		

引脚定义及应用电路图

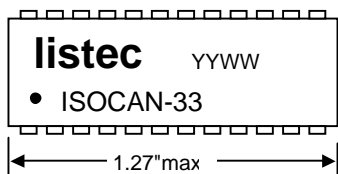


- * 未标引脚均无电气连接
- * 隔离电源输出VDD所带负载勿超5mA, 仅供LED显示驱动;
- * PCA82C250的详细资料请从飞利浦网站下载: www-us.semiconductors.philips.com

机械尺寸

DIP24封装

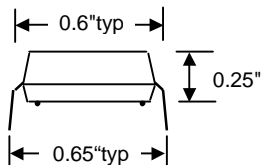
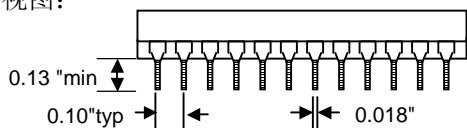
俯视图:



YYWW 表示生产批号

0418为2004年18周

侧视图:



GB2006

listec力思特注册商标权属广州力思特电子有限公司



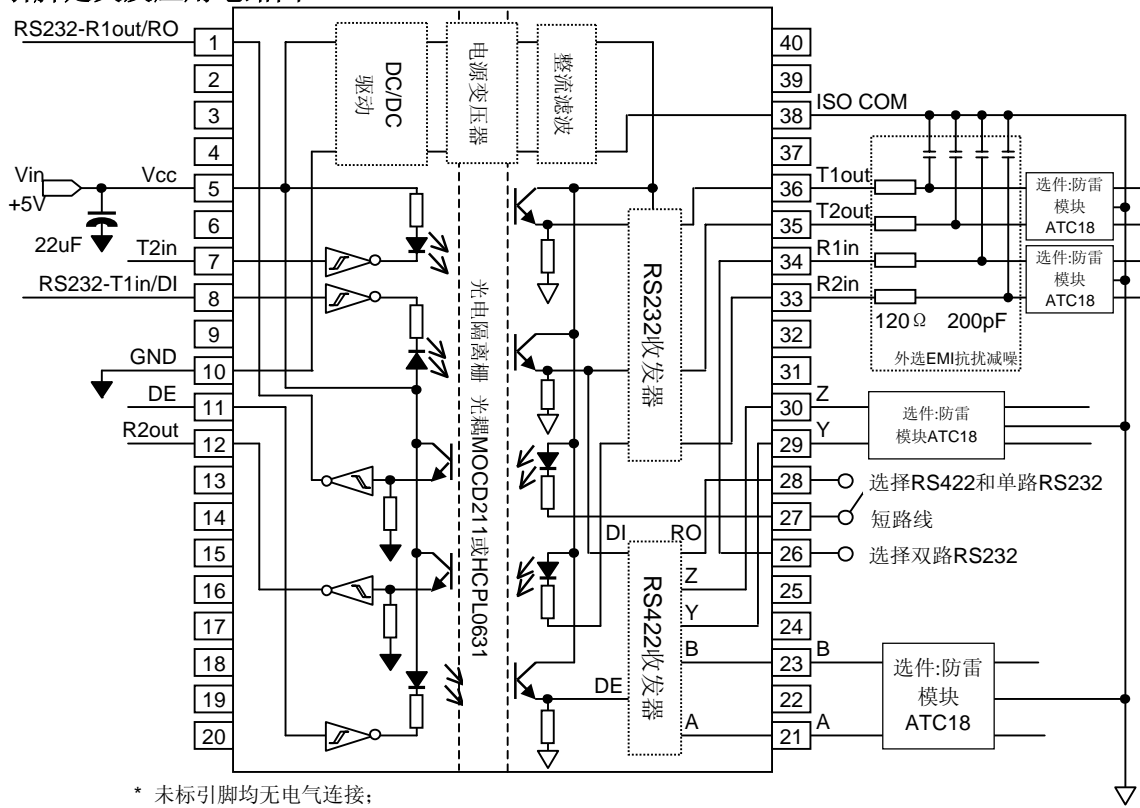
RS232/RS422通用光电隔离接口-ISO236

★ ISO236是单电源供电，输入与输出完全隔离的RS232/RS422通用接口，内部含RS232和RS422数据收发器、光耦驱动缓冲器，设有传输速率250Kbps(ISO236AR)、20Kbps(ISO236)，可连接外设短路线选择为双路RS232收发器或单路RS232收发器和RS422收发器。

参数指标@25°C

供电电压 Vcc(ISO236):.....	5V±5%	隔离电压:.....	2000Vrms
供电电压 Vcc(ISO236-3.3):.....	3.3V±2%	工作温度:.....	-20°C~85°C
工作电流Icc:.....	80mAMax	存储温度:.....	-55°C~105°C
隔离阻抗:.....	10,000MΩ		

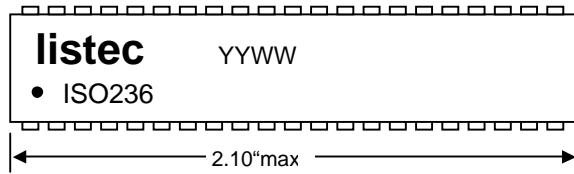
引脚定义及应用电路图



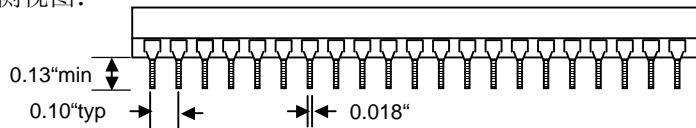
机械尺寸

DIP40封装

俯视图:

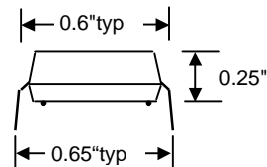


侧视图:



YYWW 表示生产批号

0418为2004年18周



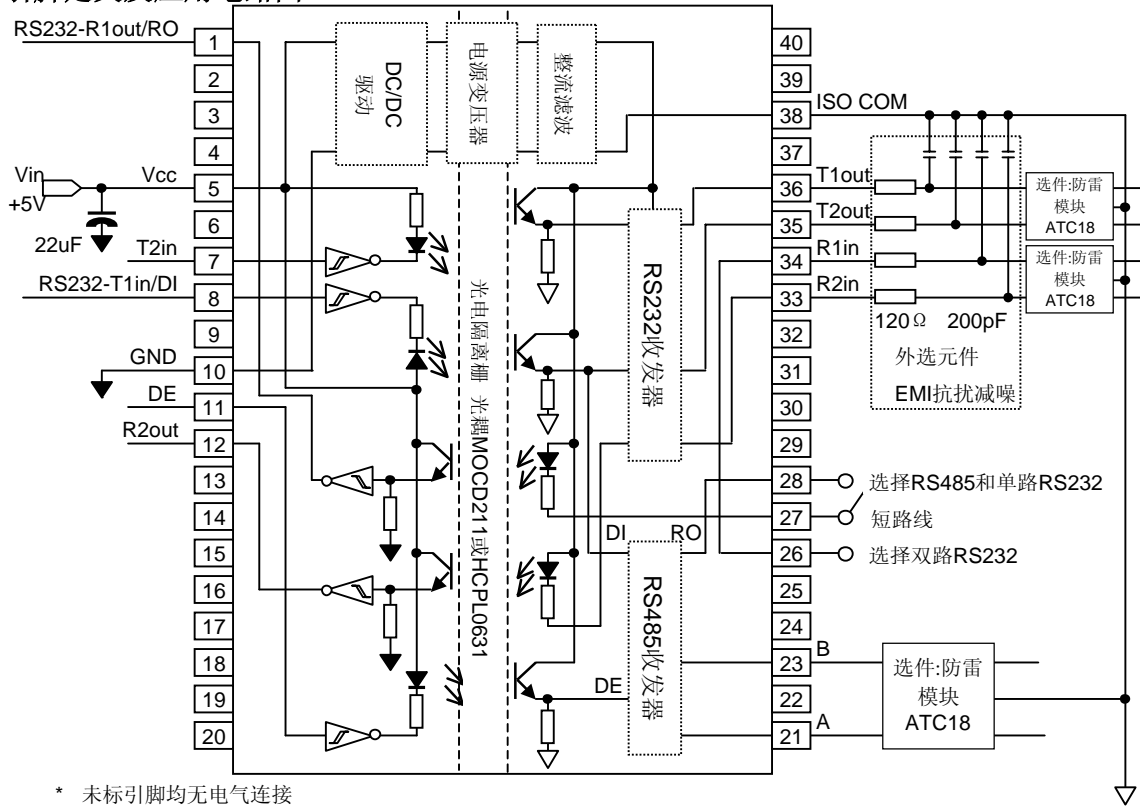
RS232/RS485通用光电隔离接口-ISO717

★ ISO717是单电源供电，输入与输出完全隔离的RS232/RS485通用接口，内部含RS232和RS485数据收发器、光耦驱动缓冲器，传输速率20Kbps，可连接短路线选择为双路RS232收发器或单路RS232收发器和RS485收发器。

参数指标@25°C

供电电压 Vcc(ISO717):.....	5V±5%	隔离电压:.....	2000Vrms
供电电压 Vcc(ISO717-3.3):.....	3.3V±2%	工作温度:.....	-20C~85°C
工作电流Icc:.....	80mAMax	存储温度:.....	-55C~105°C
隔离阻抗:.....	10,000MΩ		

引脚定义及应用电路图

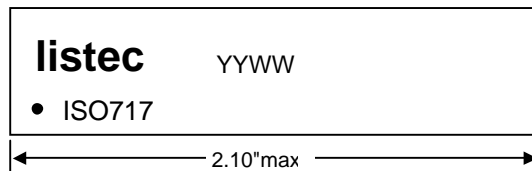


* 未标引脚均无电气连接

机械尺寸

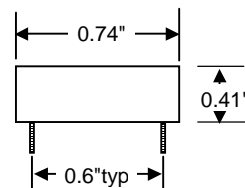
LDIP40封装

俯视图:



YYWW 表示生产批号
0418为2004年18周

侧视图:



RS232/RS422/485通用光电隔离接口-ISO654

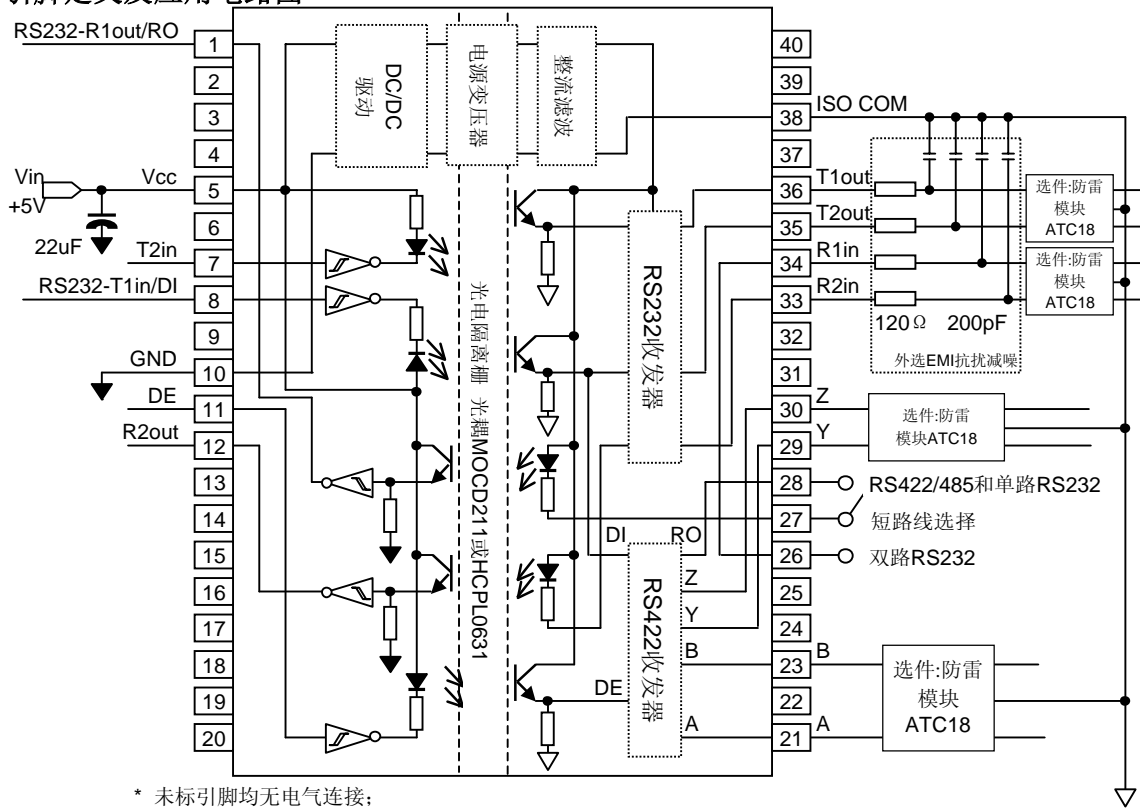
1-9

★ ISO654是单电源供电，输入与输出完全隔离的RS232/RS422/485通用接口，内部含RS232和可控RS422/485数据收发器、光耦驱动缓冲器，传输速率20Kbps，可连接短路线选择为双路RS232收发器或单路RS232收发器和RS422/485收发器。

参数指标@25°C

供电电压 Vcc(ISO654):.....	5V±5%	隔离电压:.....	2000Vrms
供电电压 Vcc(ISO654-3.3):.....	3.3V±2%	工作温度:.....	-20C~85C
工作电流Icc:.....	80mAMax	存储温度:.....	-55C~105C
隔离阻抗:.....	10,000MΩ		

引脚定义及应用电路图

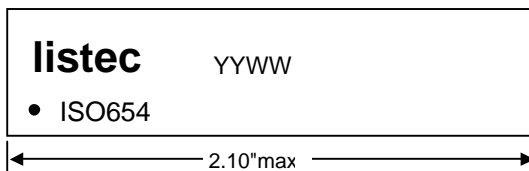


- * 未标引脚均无电气连接;
- * 如连接为RS422全双工接口模式，控制引脚Pin11(DE)请接地Pin10(GND);
- * 如连接为RS485半双工接口模式，请分别将Pin21(A)与Pin29(Y)，Pin23(B)与Pin30(Z)短路。

机械尺寸

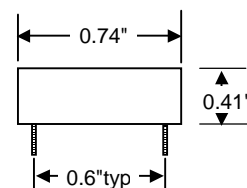
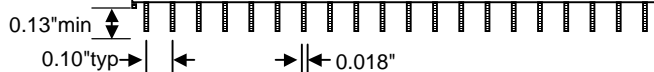
LDIP40封装

俯视图:



YYWW 表示生产批号
0418为2004年18周

侧视图:



listec力思特注册商标权属广州力思特电子有限公司

GB2006

RS422/485全/半双工可选光电隔离接口-ISO907

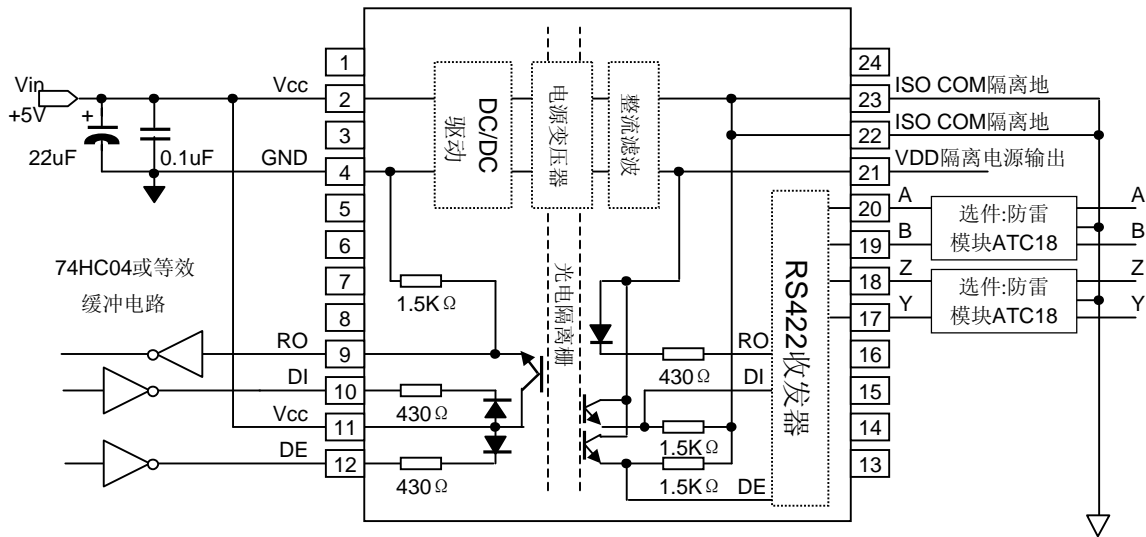
1-10

★ ISO907是单 +5V供电，输入与输出完全隔离的RS422/RS485可选数据通讯接口，内部包含一路可控全双工RS22数据收发器，通过外部预置可选接为RS422或RS485接口，传输速率20Kbps，隔离电压高达2000Vrms，32节点，抗15KV静电，替代MAX1490B或MAX1480B，应用于工控设备、仪器仪表等。

参数指标@25°C

供电电压 Vcc:	5V±5%	输入/输出隔离电压.....	2000Vrms
工作电流Icc:	60mA Max	工作温度:.....	-40°C to 85°C
隔离阻抗:	10,000MΩ	存储温度:.....	-55°C to 105°C
隔离电压:	2000Vrms		

引脚定义及应用电路图



- * 未标引脚均无电气连接;
- * 隔离电源输出VDD所带负载勿超5mA，仅供LED显示驱动;
- * 如连接为RS422全双工接口模式，控制引脚Pin12(DE)请接地Pin4(GND);
- * 如连接为RS485半双工接口模式，请分别将Pin20(A)与Pin17(Y)，Pin19(B)与Pin18(Z)短路。

机械尺寸

DIP24封装

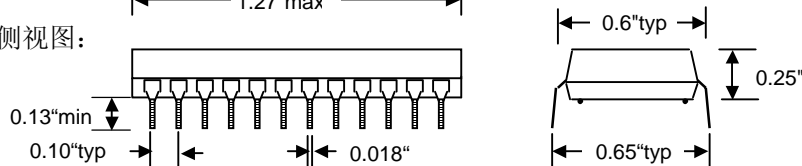
俯视图:



YYWW 表示生产批号

0418为2004年18周

侧视图:



光电隔离通用接口 ISO422

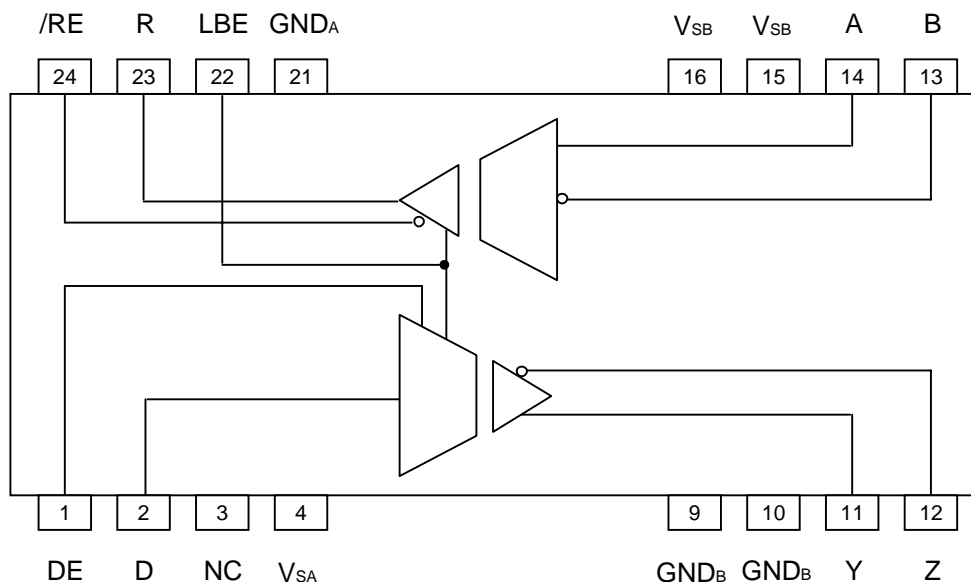
1-11

★ ISO422按工业标准(-40~85°C)设计光电隔离通用接口，完全兼容B-B公司同型号接口产品，根据实际应用需要，ISO422可以连接为全双工RS422、半双工RS485、或者CAN驱动隔离接口

参数指标@25°C

供电电压 V_{SA} V_{SB}	5V±5%	输入/输出隔离电压.....	1500Vrms/长期
工作电流 I_{CC}	20mAmax	输入/输出隔离电压.....	2500Vrms/1min
输入电流.....	±10mAmax	工作温度:.....	-40°C to 85°C
光藕传输速率.....	10M bps	存储温度:.....	-55°C to 105°C

引脚定义及应用电路图



机械尺寸

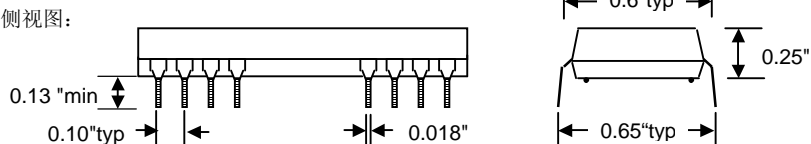
DIP24封装

俯视图:



YYWW 表示生产批号
0418为2004年18周

侧视图:



GB2006

listec力思特注册商标权属广州力思特电子有限公司

