

森川电子科技有限公司

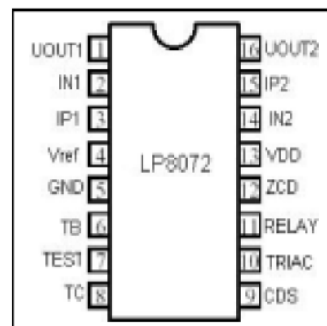
Shenzhen Silvan Chip Electronics Tech.Co.,Ltd.

LP8072C 热释电红外控制电路

LP8072C (兼容: CS9803, WT8072) 是一款热释电红外控制电路。它配以热释电红外传感器和少量外接元器件构成被动式的热释电红外开关。大量应用于: 人体感应照明控制、人体感应开关、人体感应控制器、马达和电磁控制、防盗报警等领域

LP8072C 功能:

- 工作电压为 4.0V ~ 5.5V (DC), 工作电流小于 700uA;
- 外接振荡电阻、电容;
- 外接有硫化镉 (CDS) 传感器, 白天抑制输出;
- 输出可驱动继电器或可控硅;
- 内置两级运放, 增益可调;
- 控制时间可调;
- 内置稳压输出 3.1V 直接驱动 PIR;
- 集成过零检测, 交流电源同步触发, 降低电源污染;
- 与 WELTREND 公司 WT8072 兼容;
- DIP16 封装;



LP8072C

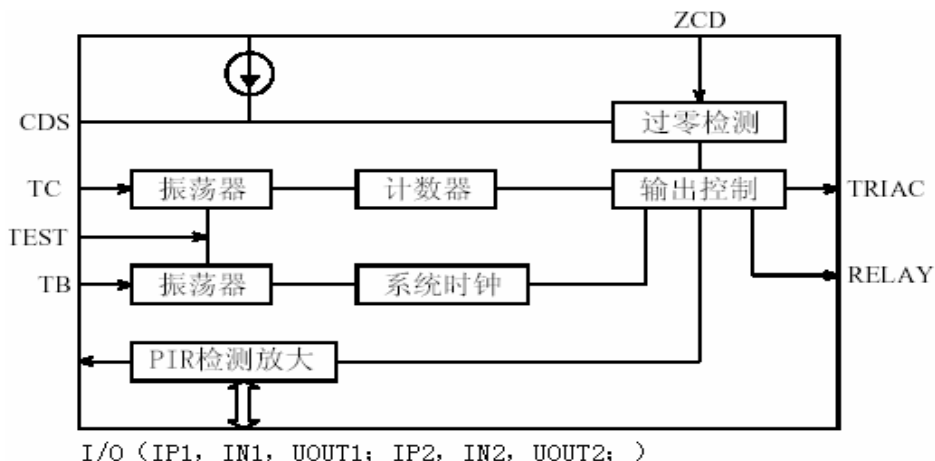
LP8072C 应用:

- 广泛应用于照明控制、马达和电磁控制、防盗报警等领域。

LP8072C 引脚:

序号	名称	功能描述	序号	名称	功能描述
1	UOUT1	运放输出 1	9	CDS	CDS 检测
2	IN1	运放正输入 1	10	TRIAC	TRIAC 输出
3	IP1	运放负输入 1	11	RELAY	RELAY 输出
4	Vref	参考电压	12	ZCD	过零检测
5	GND	地	13	VDD	电源
6	TB	系统时钟	14	IN2	运放负输入 2
7	TEST	测试	15	IP2	运放正输入 2
8	TC	定时时钟	16	UOUT2	运入输出 2

LP8072C 功能框图:



森川电子科技有限公司

Shenzhen Sylvan Chip Electronics Tech.Co.,Ltd.

LP8072C 功能说明：

- 1、PIR 感应信号经内部放大，如果判断有触发，运放输出高电平。这时候计时检测电路开始计时，计满一定内部时钟周期，跳变为高（可避免误触发）；
- 2、CDS 接内部施密特触发器，白天 CDS 阻值低，施密特反相器输出为低，抑制输出；天暗则相反，施密特反相器输出为高；
- 3、过零检测在交流电源过零时产生过零脉冲。在 1、2、3 同时为高时，输出控制器输出一正脉冲，控制外电路；
- 4、PIR 与 IC 引线越短越好，以免引入噪声干扰；
- 5、采用阻容降压，应选用正品电路，注意安全，可适当增加保护元器件或电路；
- 6、在 1 所述情况下的计时期间，CDS 触发信号不起作用；
- 7、PIN6 所接 R、C 决定 IC 内部时钟， $F = (1 \pm 20\%) / 1.1RC$ ，TRIAC 触发时间宽度为 $2/F$ ；
- 8、PIN8 所接 R、C 决定 IC 内部定时器的周期，频率同样满足要求 7 所示的计算公式。调节 R、C 可以输出控制的时间长短，根据实际应用要求而定。

LP8072C 电气参数：

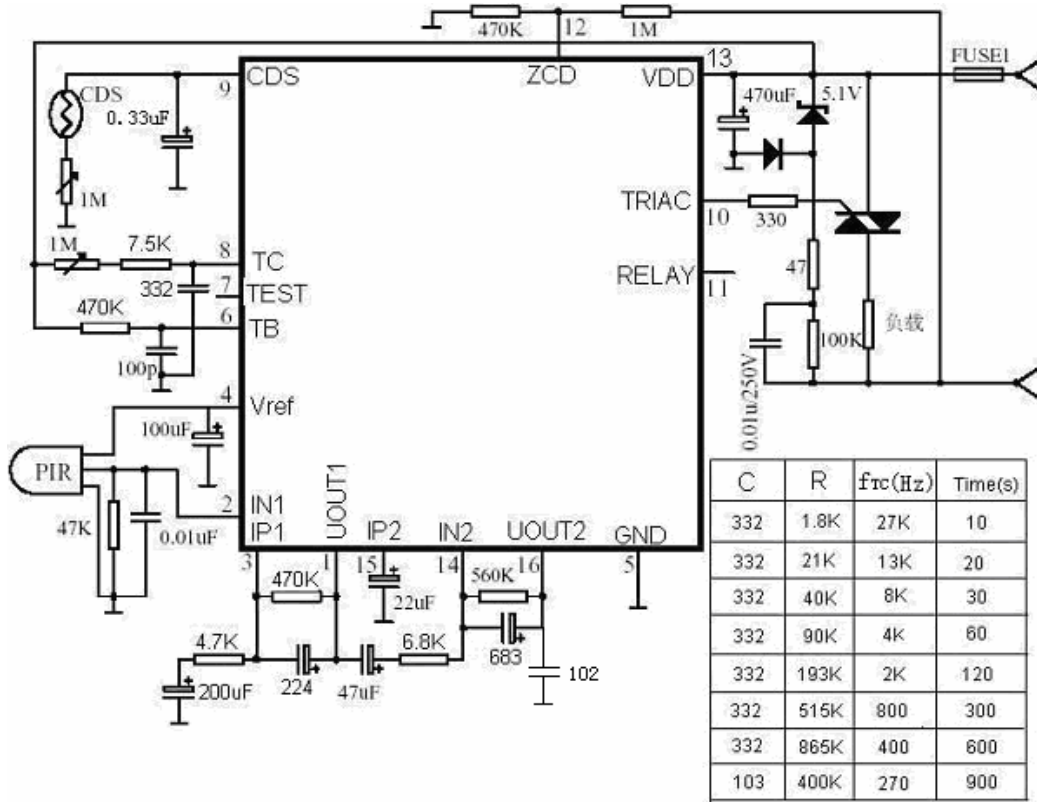
参数	符号	条件	最小值	典型值	最大值	单位
电源电压	V_{DD}	-	4	5	5.5	V
调节电压	V_{ref}	VDD=5V	3	3.1	3.4	V
CDS 最高工作电压	$V_{IH} (CDS)$	VDD=5V	1.6	2	2.5	V
工作电流	I_{DD}	VDD=5V No Load OSC ON	650	700	850	μA
静态电流	I_{SB}	VDD=5V No Load OSC OFF	350	400	450	μA
基准源电流	I_{ref}	-	1mA	-	-	μA
CDS 源电流	I_{CDS}	-	2.5	3.5	4.5	μA
继电器驱动电流	$I_{OH} (relay)$	-	-	-	5	mA
TRIAC 灌电流	$I_{OL} (triac)$	-	-	-	15	mA
TB 工作频率	F_{TB}	R=470K C=100pF	16.6	19	19.8~20.8	KHz
TC 工作频率	F_{TC}	R=220K C=1000pF	4.7	5.7	6	KHz

森川电子科技有限公司

Shenzhen Silvan Chip Electronics Tech.Co.,Ltd.

LP8072C 应用电路：

1、LP8072C 用于可控硅控制



2、LP8072C 用于继电器控制

