

www.DataSheet4U.com

# 鼠标控制专用芯片 **SMC520**

## 产品规格书 v3.20

2004/03/29



上海矽创微电子有限公司

Shanghai Systron Microelectronics Co., Ltd.

客户盖章	客户确认	核准	工程师	业务

地址：上海市北京东路 668 号科技京城  
C 区 602  
电话：86-21-53082110 53084800  
传真：86-21-53082122  
电子邮件：[hwj@systron.sh.cn](mailto:hwj@systron.sh.cn)

深圳办事处  
地址：深圳市福田区彩田南路彩福大厦汇  
福阁 25 楼 D 座  
电话：86-755-82905830  
传真：86-755-82905830  
电子邮件：[sales\\_sz@systron.sh.cn](mailto:sales_sz@systron.sh.cn)

www.DataSheet4U.com



## 一、总体描述

SMC520 是一款高性能、低价格的 3D 3KEY 鼠标专用控制芯片，适合于各种半光学式、光电式鼠标的控制之用，与 IBM PS/2 Mouse 及 Microsoft IntelliMouse 完全兼容。该芯片具有将外围电路精简到最低、适合与 HDNS2000、ADNS-2051、PAN101BSI-400/800、PAN301ASI-204/208 等的配对耦合，构成光电鼠标、适应性超强等优点。该芯片滚轮为除 2 设计，适合一般的编码器设计，同时也支持光学滚轮。另外，SMC520 还具有领先业界的双重解析度技术，用户可以自由设定（第八脚的简单选择）芯片为加倍鼠标真实解析度模式或不加倍解析度模式，在配对不同的鼠标机械设计时，不增加任何成本。有关加倍解析度的技术请参考我公司 SMC518A/C 产品规格书。

## 二、产品特性

- 1、本 3D 3KEY 鼠标控制器与 IBM PS/2 Mouse 及 Microsoft IntelliMouse 完全兼容。
- 2、包括 IBM PS/2 Mouse 规格内的所有指令、回应、状态、错误处理等，毫无删减。
- 3、PS/2 Mouse 的同步串行传输时序精准，与各厂牌 IBM PC 相容型电脑的相容性最高。
- 4、具有鼠标真实解析度加倍的功能，也可取消该功能。
- 5、具有 Vth Auto Switching 功能，其做法是在光电晶体输入接脚设计了高、低两种输入转态电压 (Threshold Voltage, Vth)，任何一个输入皆可独立依照光耦合的效率自动切换输入转态电压，增进光耦合配对的宽容度，有效降低装配调整的工时。
- 6、具有四个光耦合输入接脚，以侦测水平方向与垂直方向的移动。
- 7、仅须一个外接电阻组成 RC 振荡器，振荡频率 6MHz。
- 8、循迹速度 Tracking Speed 高达 20000 dps 以上。
- 9、独特的软件设计有效的克服了游标抖动的问题，并且避免了 IC 内部计数延迟所造成的非线性，使鼠标无论在快速或慢速移动都能描绘出平滑的曲线。
- 10、外部的零件已减到最少，且光耦合配对的宽容度极高，有效降低生产装配成本。

## 三、引脚端子说明

1	Z2	Z1	16
2	CLK	OSCIN	15
3	DATA	OSCOUT	14
4	GND	VDD	13
5	R	X1	12
6	M	X2	11
7	L	Y1	10
8	A/C	Y2	9



接脚编号	I/O	接脚名称	接脚功能
1	I	Z2	此接脚为侦测滚轮翻动的光耦合/编码器输入接脚。
2	I/O	CK	此接脚为与电脑做同步串行传输的 CLK 讯号线。
3	I/O	DA	此接脚为与电脑做同步串行传输的 DATA 讯号线。
4		VSS	接地脚。
5	I	R	此接脚为鼠标右键的输入接脚。
6	I	M	此接脚为鼠标中间键的输入接脚。
7	I	L	此接脚为鼠标左键的输入接脚。
8	I	A/-C	悬空为 A 版模式工作；接地为 C 版模式工作。
9	I	Y2	此接脚为侦测垂直方向移动的光耦合输入接脚。
10	I	Y1	此接脚为侦测垂直方向移动的光耦合输入接脚。
11	I	X2	此接脚为侦测水平方向移动的光耦合输入接脚。
12	I	X1	此接脚为侦测水平方向移动的光耦合输入接脚。
13		VDD	电源输入接脚。
14	0	OSC2	此接脚为振荡电路的输出接脚。
15	I	OSC1	此接脚为振荡电路的输入接脚。
16	I	Z1	此接脚为侦测滚轮翻动的光耦合/编码器输入接脚。

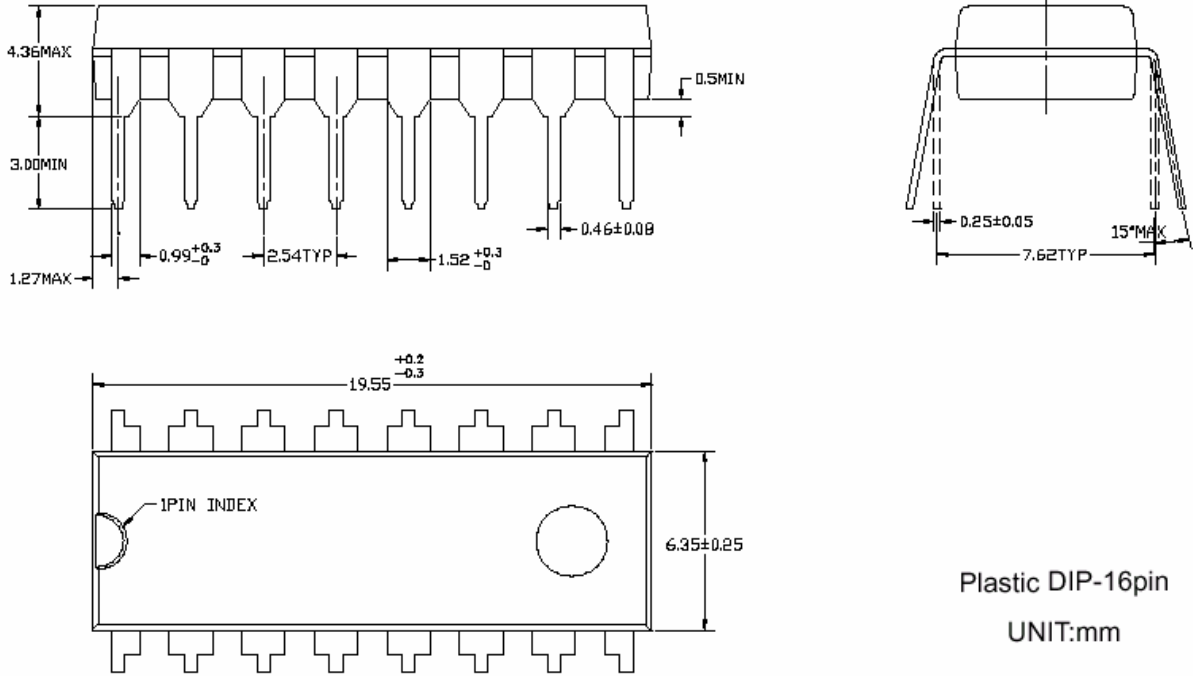
#### 四、电气特性

SMC520 Electrical Characteristics: (Temp. =25°C)

Symbol	Parameter	Test Condition		MIN.	TYP.	MAX.	Unit
		VDD	Condition				
V <sub>DD</sub>	Operating Voltage			2.7		6.5	Volt
I <sub>DD</sub>	Operating Current	5V	F <sub>OSC</sub> =5MHz		1.2	5	mA
I <sub>STB</sub>	Stand-by Current	5V	Oscillator stop		0.1	1.0	uA
I <sub>LEAKH</sub>	Input high level leakage	5V	V <sub>IN</sub> =VDD		0.1	1	uA
I <sub>LEAKL</sub>	Input low level leakage	5V	V <sub>IN</sub> =VSS		0.1	1	uA
V <sub>IL</sub>	Input low level voltage	5V		V <sub>SS</sub>		0.2V <sub>DD</sub>	Volt
V <sub>IH</sub>	Input high level voltage	5V		0.8V <sub>DD</sub>		V <sub>DD</sub>	Volt
I <sub>OL</sub>	Output low level voltage	5V	V <sub>OL</sub> =1.5V	30	47		mA
I <sub>OH</sub>	Output high level voltage	5V	V <sub>OH</sub> =3.5V	20	29		mA
R <sub>PL1</sub>	Pull-low resistance 1	5V		45K	50K	55K	ohm
R <sub>PL2</sub>	Pull-low resistance 2	5V		8K	10K	12K	ohm
R <sub>PH</sub>	Pull-high resistance	5V		45K	50K	55K	ohm



## 五、封装尺寸图



## 六、联系方式

地 址：上海市北京东路 668 号科技京城 C 区 602 室

邮 编：200001

电 话：86-21-53082110-208 53084800

传 真：86-21-53082122

联系人：胡文娟

E-mail: [hwj@systron.sh.cn](mailto:hwj@systron.sh.cn)

公司主页: <http://www.systron.sh.cn>

深圳办事处

地 址：深圳市福田区彩田南路彩福大厦汇福阁 25 楼 D 座

邮 编：518026

电 话：0755-82905830

技术支持：

[lb@systron.sh.cn](mailto:lb@systron.sh.cn)

[lm@systron.sh.cn](mailto:lm@systron.sh.cn)

电话：86-021-53082110-221

86-021-53082110-209