

BU3150

硅 NPN 高反压大功率晶体管

*** 主要用途：**

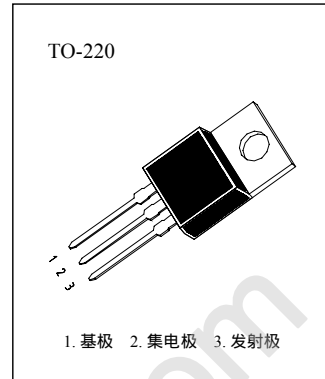
电子镇流器、节能灯、充电器及各类功率开关电路。

*** 主要特点：**

硅三重扩散平面工艺、输出特性好、电流容量大。

*** 封装形式：**

TO-220



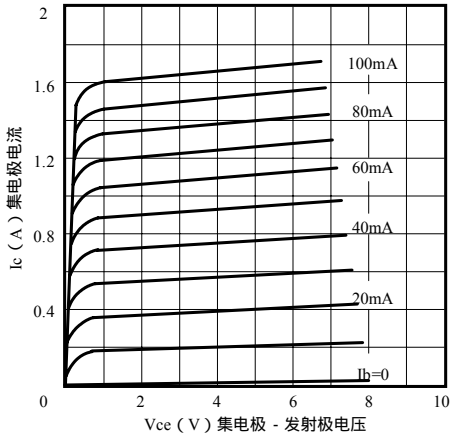
极限值： ($T_c=25$)

参数名称	符号	额定值	单位
集电极 - 发射极击穿电压	BV_{CEO}	800	V
集电极 - 基极击穿电压	BV_{CBO}	1100	V
发射极 - 基极击穿电压	BV_{EBO}	9	V
最大集电极直流电流	I_{cm}	3	A
最大耗散功率	P_{cm}	50	W
最高结温	T_{jm}	150	
贮存温度	T_{stg}	- 55 ~ 150	

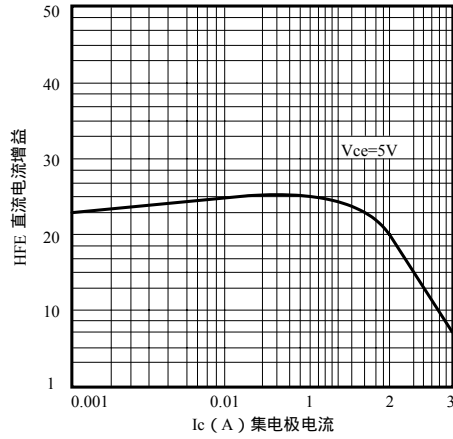
电特性： ($T_c=25$)

参数名称	符号	测试条件	规范值		单位
			最小值	最大值	
集电极 - 发射极击穿电压	BV_{CEO}	$I_c=1mA ; I_B=0$	800		V
集电极 - 基极击穿电压	BV_{CBO}	$I_c=1mA ; I_E=0$	1100		V
发射极 - 基极击穿电压	BV_{EBO}	$I_E=1mA ; I_C=0$	9		V
集电极 - 发射极反向漏电流	I_{CEO}	$V_{CE}=700V ; I_B=0$		20	μA
集电极 - 基极反向漏电流	I_{CBO}	$V_{CB}=1000V ; I_E=0$		10	μA
发射极 - 基极反向漏电流	I_{EBO}	$V_{EB}=7V ; I_C=0$		10	μA
共发射极直流电流增益	H_{FE}	$V_{CE}=5V ; I_C=0.2A$	10	40	
集电极 - 发射极饱和压降	$V_{CE(sat)}$	$I_C=1A ; I_B=0.5A$		0.6	V
下降时间	t_f	$I_C=1A ; I_{B1}=I_{B2}=0.2A ; V_{CE}=300V$		0.5	μs
特征频率	f_T	$V_{CE}=10V ; I_C=0.1A ; f=1MHz$		4	MHz

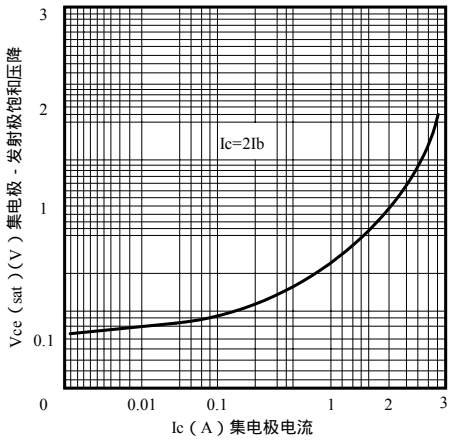
静态输出特性



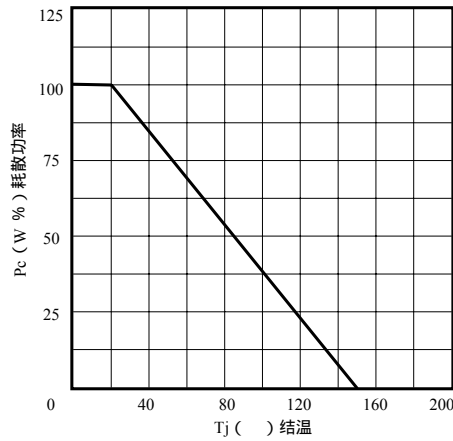
HFE 直流电流增益 - I_c 集电极电流



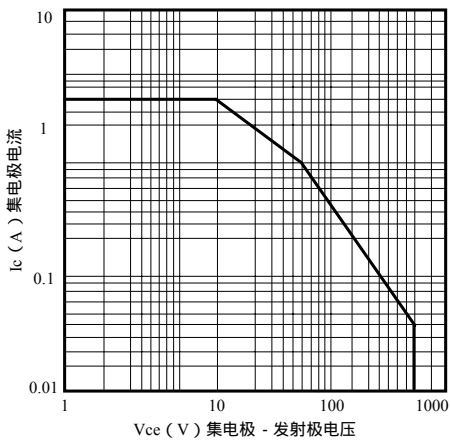
$V_{ce(sat)}$ 集电极 - 发射极饱和压降 - I_c 集电极电流



P_c 耗散功率 - T_j 结温

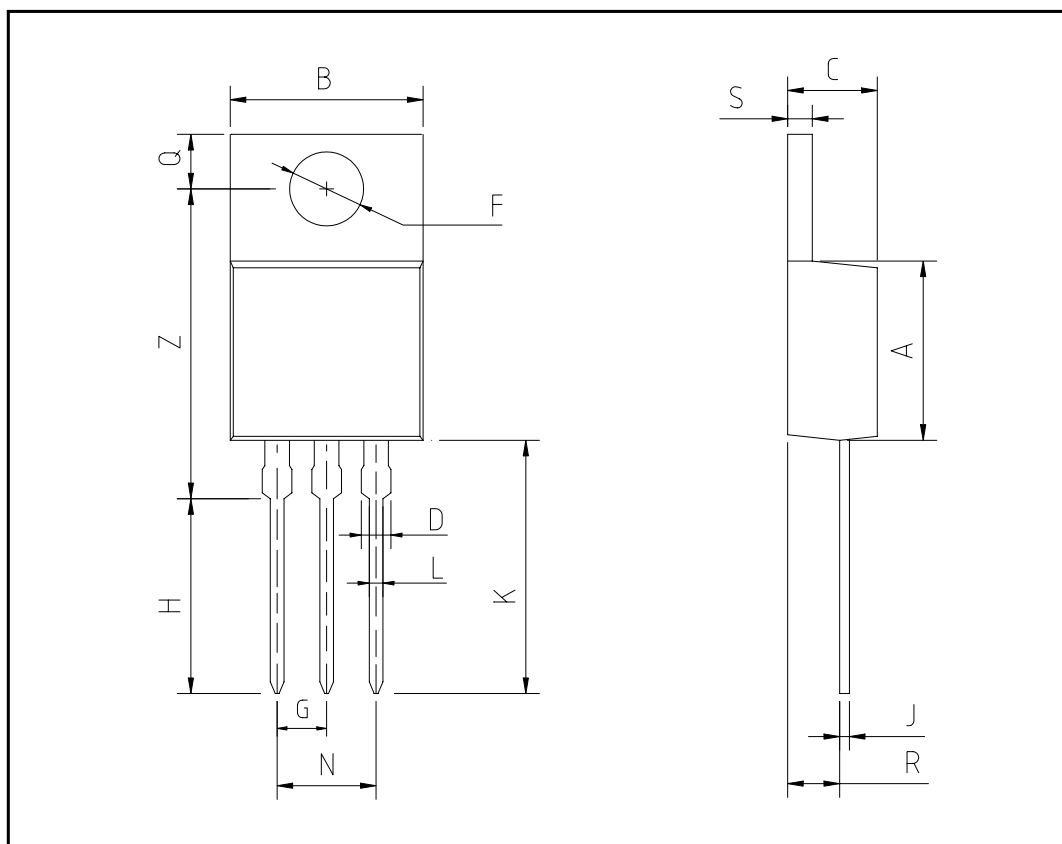


SOA (DC) 安全工作区



TO - 220 外形尺寸图

单位：mm



符号	最小值	典型值	最大值
A	8.8	9	9.2
B	9.5	10	10.5
C	4.2	4.5	4.8
D	1.2	1.25	1.3
F	φ3.4	φ3.6	φ3.8
G		2.54	
H	9.5	10	10.5
J	0.43	0.45	0.47
K	13	13.5	14
L	0.75	0.8	0.85
N		5.08	
P			
Q	2.7	2.8	2.9
R	2.7	2.75	2.8
S	1.2	1.25	1.3
Z	15.7	15.9	16.1