

MStar 小尺寸 LCD/TV 数字屏方案介绍

一、基本介绍:

本方案属 LCD 视频处理与驱动方案, 采用了台湾 MSTAR 的高集成度单芯片解决方案, 该芯片集成了视频 DECODER, DEINTERLICE 处理, SCALER 处理, GAMMA 校正, TCON 驱动调整, CCFL 驱动, MCU, OSD, DPWM 升压驱动等功能。为实现高稳定性、高可靠度、高画质、缩小 PCB 面积、减少外围器件、节约成本创造了良好的条件。本方案就是采用了广受业界好评的 MSTAR 这类芯片, 得以实现这款最优化的方案。

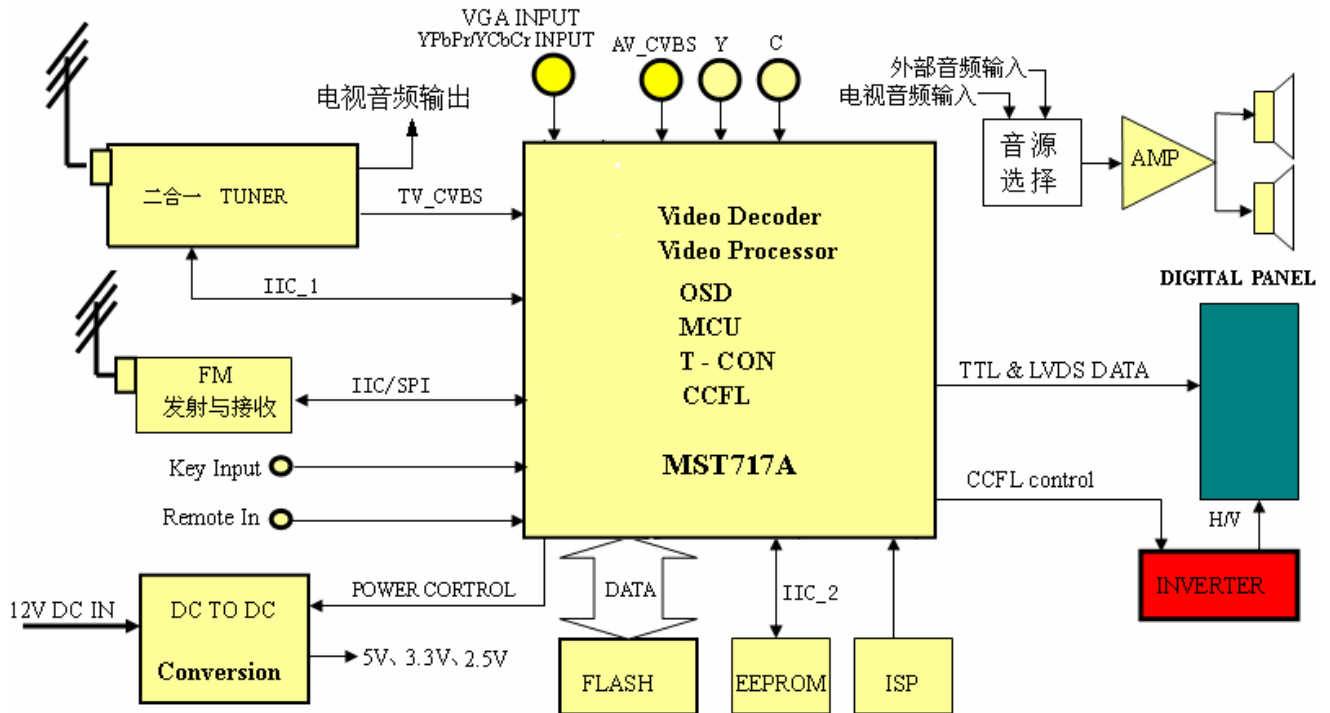
二、针对市场: 车载小尺寸液晶显示器、小尺寸液晶电视等数字驱动方案, 采用 MST717, 支持 15 寸以下的数字屏。

三、主要特点;

- 1、IC 集成度高、封装小。
- 2、外围器件极少, 成本极低。
- 3、功耗小, 发热量小。
- 4、外加 FLASH 程序存储器, 可根据用户需要增加更多功能。
- 5、多国语言菜单显示, 适合世界各地。
- 6、支持多路视频输入, 多种输入方式。
- 7、采用高性能 PLL 二合一高频头, 电视调台准确、稳定、搜台速度快, 可存储 255 个节目。
- 8、支持全球图像制式解码, 多种伴音制式解调。
- 9、显示图像任意反转。
- 10、具备工厂菜单, 厂家可自定义功能, 设置开机 LOGO 等。
- 11、自动倒车后视功能 (后视影像优先显示)。
- 12、数字方案支持 VGA 输入。
- 13、支持 24 小时定时开关机。
- 14、支持全功能红外遥控器操作。



四、MST717 方案 基本框架:

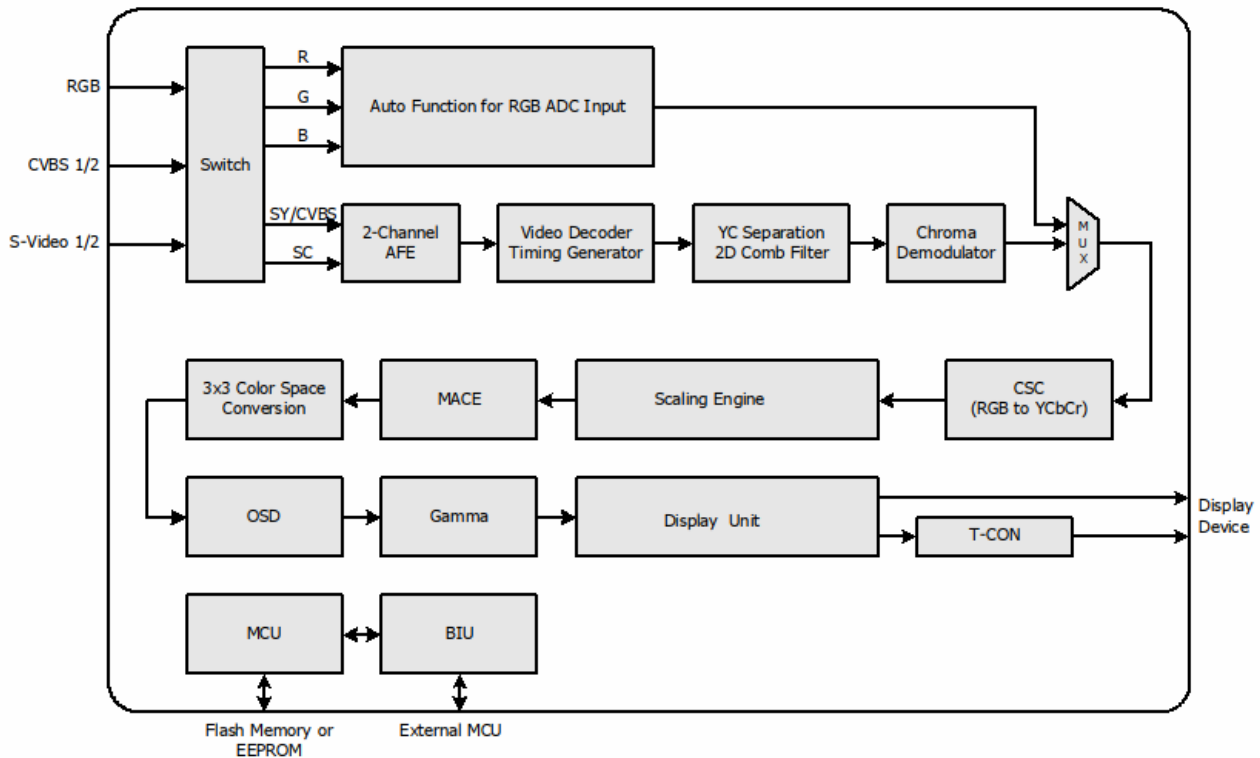


五、模拟、数字屏驱动芯片功能对比描述表:

Function \ MST Version	MST716	MST720	MST726	MST717
Support Anolon panel (模拟屏)	●	●	●	
Support Digital panel (数字屏)				●
Built-in Video decoder (内置视频解码器)	●	●	●	●
Built-inp MCU (内置 MCU)	●	●	●	●
Built-in Scaling (图像按比例缩放)	●	●	●	●
Built-in TCON (时序控制)	●	●	●	●
Built-in OSD Function (内置 OSD 叠加)	●	●	●	●
Built-in CCFL Driver (support LED backlight) (内置 CCFL 驱动)		●	●	●
Built-in Digital PWM Circuit (内置数字脉宽宽度调制电路)	●	●	●	●
Built-in VCOM AC/DC adjusting (内置 VCOM AC/DC 调整)	●	●	●	
Built-in R\G\B Amplifie Circuit (内置 RGB 放大电路)	●	●	●	

Function	MST Version	MST716	MST720	MST726	MST717
2D comb filter (2D 梳妆滤波器)		●	●	●	●
3D Digital comb filter (3D 数字梳妆滤波器)					
Gamma curve Control (Gamma 曲线控制)		●	●	●	●
Auto-color Control (自动彩色控制)		●	●	●	●
Auto-gain Control (自动增益控制)		●	●	●	●
Auto-phase adjustment (自动相位控制)		●	●	●	●
Digital Chroma Gain Control (数字彩色增益控制)		●	●	●	●
Luminance Transient Improvement (亮度瞬间改进)		●	●	●	●
Chrominance Transient Improvement (色度瞬间改进)		●	●	●	●
Black Level Extension (黑电平延伸)		●	●	●	●
White Level Extension (白电平延伸)		●	●	●	●
Favor Color Compensation (彩色补偿)		●	●	●	●
CVBS Input (复合视频输入)		●	●	●	●
Y/C Input (亮/色信号输入)		●	●	●	●
RGB Input (外部 RGB 信号输入)		●		●	●
YPbPr/YCbCr Input (YPbPr 信号输入)		●		●	●
CCIR656 Input (CCIR656 信号输入)		●			
RGB Output (RGB 输出)		●	●	●	
TTL Output					●
LVDS Output					●
CVBS Output					
CCIR656 Output					
Audio switch (音频选择开关)					
Volume Control (音量控制)					
PAL\NTSC\SECAM Automatic format detection (PAL\NTSC\SECAM 制式自动识别)		●	●	●	●
Supports 16:9\4:3 (支持 16: 9: 4: 3)		●	●	●	●
ISP Function (在线升级、编程)		●	●	●	●

六、MST717 IC 内部框架：



七、输入信号端口：

MST717 : 2 路 S-Video、2 路 CVBS、1 路 VGA 输入

视频输入支持: 480i、480P、576i、576p、720p、1080i

VGA 输入支持: 640 × 480、800 × 480、800 × 600

八、数字屏输出支持的 PANEL:

SHARP 系列, AU 系列, HITACHI 系列, TOSHIBA 系列, HYUNDAI 系列, NEC 系列等。

九、技术规格:

输入电源: DC 12V

整机功耗: ≤ 8.5W

视频输入幅度: 0.7 ± 0.02 V_{p-p}

视频输入制式: PAL/NTSC3.58/NTSC4.43/SECAM

电视接收频率范围: 47MHz--870MHz

输入阻抗: 75 欧 (不平衡)

带宽: 6/7/8MHz

接收图像制式: PAL/NTSC/SECAM/SECAM-L/PAL-N/PAL-M

伴音制式: D/K、I、B/G

音频输入幅度: 1 ± 0.02 V_{p-p}

频率范围: 20Hz--20KHz

耳机输出: 32 欧

功放功率: ≤ 2 W (立体声)

支持屏尺寸 (数字/模拟): 3.5 寸--15 寸

支持屏接口 (MST717): TTL/LVDS

FM 发射频率范围: 70MHz--120MHz

FM 接收频率范围: 76MHz --108MHz

十、特点: 单芯片方案, 集成度高, 外围元器件少, 生产方便, 性能稳定、整体成本低

十一、 Demo 版样图:

十二、 接口定义:

十三、 数字屏方案主要芯片参考报价:

序号	材料名称	规格型号	单位	单价	备注
1		MST717	PCS	\$4.60	
2		W25X10	PCS	\$0.30	FLASH
3		ICS110A	PCS	¥2.50	I/O 扩展
4		MP1411	PCS	\$0.25	DC-DC
5		3414	PCS	¥1.20	VCOM
6		TDA7496L	PCS	¥2.80	AMP