

i-Chips

映像処理 LSI シリーズ

IP00C712 (SCREEN4)

カラー画像用解像度変換 L S I

IP00C712 は、液晶ディスプレイやプラズマディスプレイなど、ドットマトリクス型の表示デバイスに必要なカラーデジタル画像の拡大、縮小を1チップで実行する LSI です。NTSC～SXGA まで広い範囲の画像入力に対応することができます。独自の補間アルゴリズムにより高品位の拡大、縮小を実行することができます。外付けのフレームメモリの機能により、フレームレート変換やフレーム同期などの機能を容易に実現することができます。

特 長

◆ 機能

画像入力ポート

RGB48bit/2 画素または RGB24bit/画素

最高 160M 画素 / sec (20%縮小時)

最高 135M 画素 / sec (等倍時)

YUV4:2:2 16bit または YUV4:4:4 24bit 80MHz

画像出力ポート

RGB30 (24) bit ノンインタリーブ 76MHz

画像サイズ

水平方向画像サイズ (最大値)

	同期信号間隔	画像有効領域
入力	2400 画素	1920 画素
出力	2048 画素	1438 画素

外付け画像メモリ

シンクロナス DRAM、メモリバス 48bit

入出力非同期動作

両画像ポートが独立なクロック、水平同期信号、垂直同期信号を備えます。これによりフレームレート変換や追い越し制御が容易に行えます。

外部 / 内部同期

出力ポート同期信号は、内部で発生、または外部から入力

画像スキャン方式

入力 インタレースまたはプログレッシブ

出力 ノンインタレース

ラインダブル機能

台形補正機能

16色オンスクリーンディスプレイ機能

YUV4:2:2/YUV4:4:4 変換機能

高性能補間アルゴリズム

従来のプログラマブル 4 近傍画素補間に加え、

水平方向 5 シンボル 33 タッププログラマブル FIR

フィルタ搭載

縦横独立な倍率設定で拡大、縮小

画面の途中で倍率変更可能

入力画像特性識別機能

8 : 6 , 10 : 8 変換機能

高域強調機能

補正機能

輝度、コントラスト補正機能

外部インタフェース

レジスタ設定 : 4 線式シリアル バスにて設定

入出力 LVTTTL レベルコンパチブル

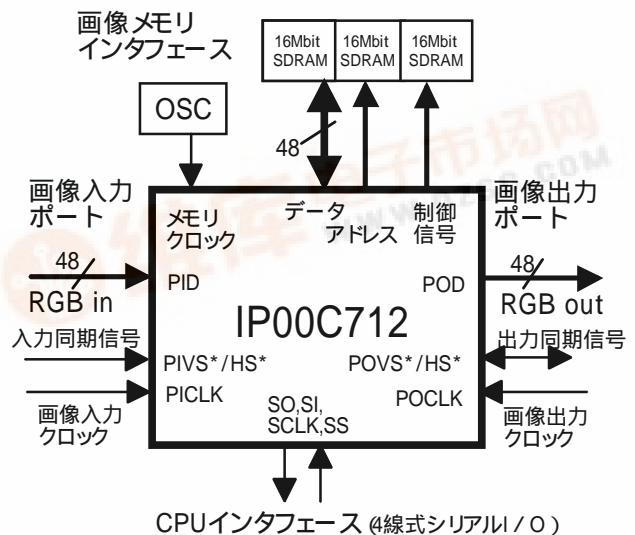
電源 +3.3V 単一電源

パッケージ

256 ピン プラスチック QFP

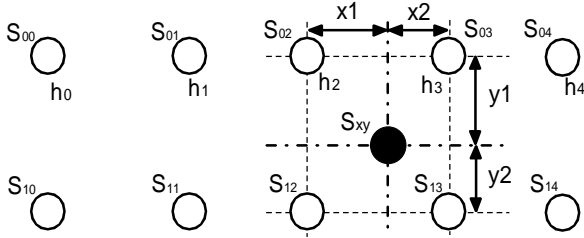
モールド部 28mm 角, ピンピッチ 0.4mm

基本システム構成例



補間方式

10近傍画素補間



$$(x1+x2=1, y1+y2=1)$$

バイリニア補間

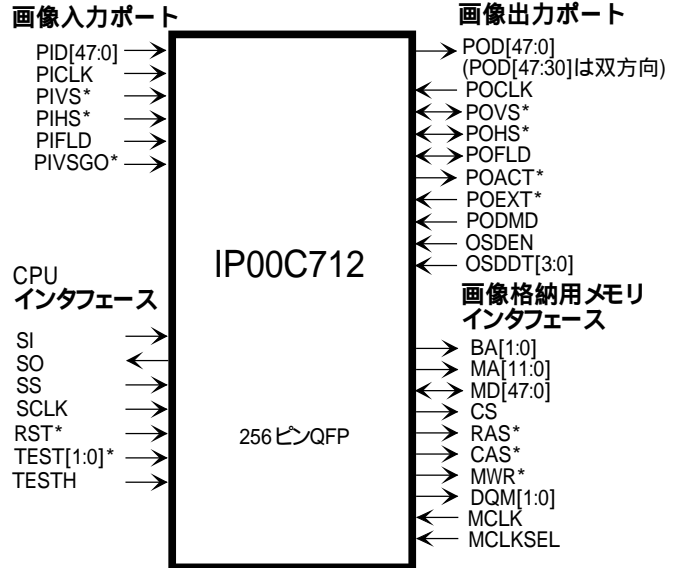
$$S_{xy} = S_{00} \cdot x2 \cdot y2 + S_{10} \cdot x1 \cdot y2 + S_{10} \cdot x2 \cdot y1 + S_{11} \cdot x1 \cdot y1$$

ルックアップテーブルによる補間

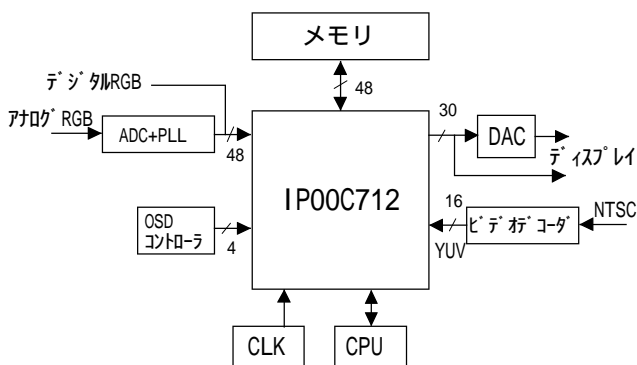
$$h_i = \text{HLUT}_i(x1), \text{ただし } \sum_i h_i = 1, x1 \neq 0 \text{ のとき } h_0 = 0$$

$$S_{xy} = (1 - \text{VLUT}(y1)) \cdot \sum_i (h_i \cdot S_{0i}) + \text{VLUT}(y1) \cdot \sum_i (h_i \cdot S_{1i})$$

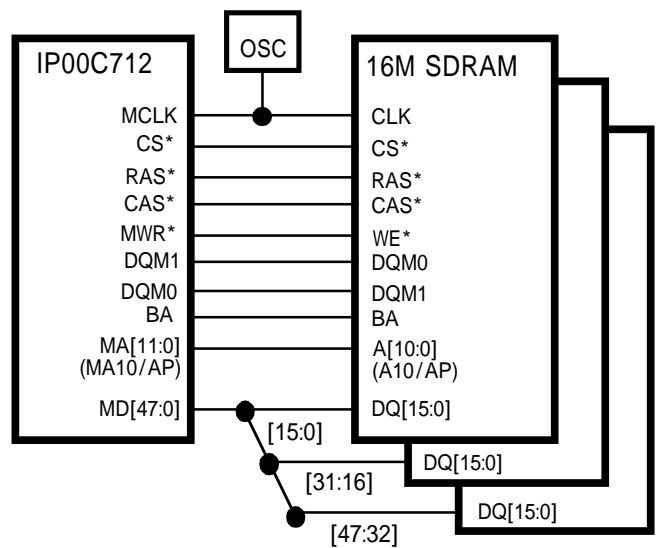
論理端子図



システム構成例



メモリ接続例



連絡先

i-Chips

アイチップス・テクノロジー株式会社

〒661-0976 兵庫県尼崎市潮江1丁目20-1-202
TEL (06)6492-7277 FAX (06)6492-7388