

AN7062

Hi-Fi パワーアンプ用高耐压入力増幅回路

High Voltage Input Amplifier Circuit for Hi-Fi Power Amplifier

■ 概要

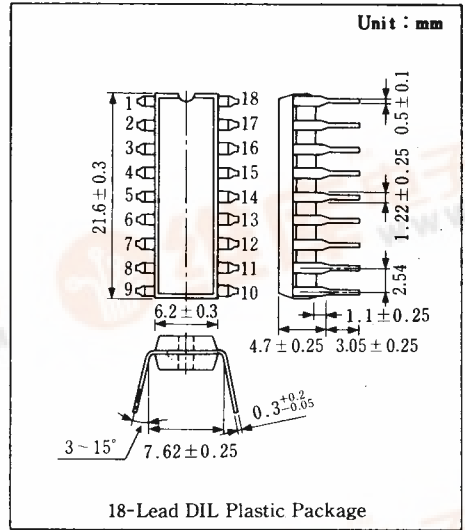
AN 7062 は、60 W クラスの Hi-Fi オーディオアンプのプリドライバ用として設計された高耐压半導体集積回路です。増幅器が2個、1チップに内蔵されており、ステレオ動作が可能です。

■ 特徴

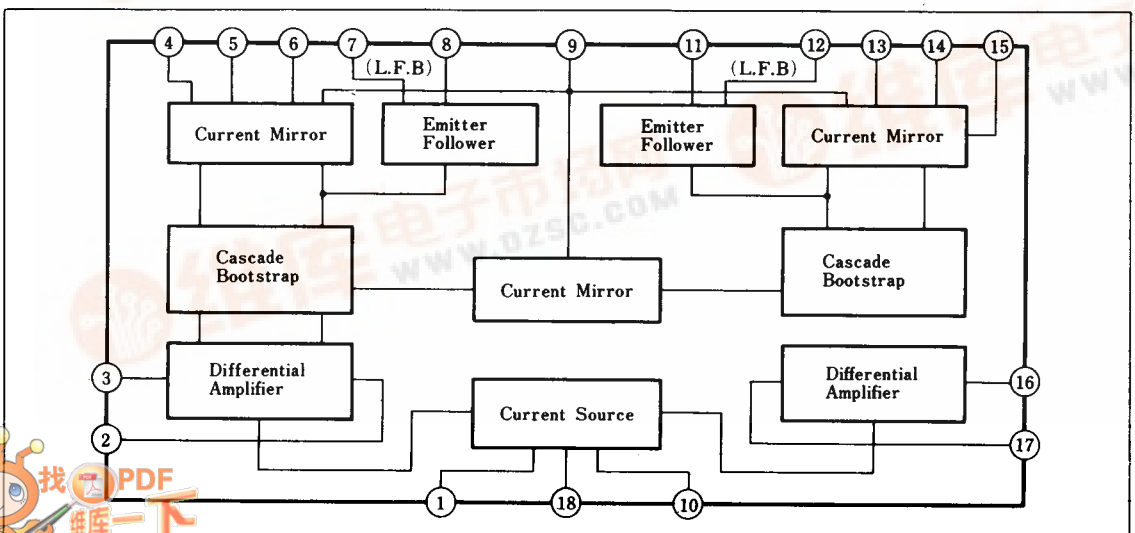
- 高耐压
- 低雑音： $V_{ni}=2.5\mu V$ (typ.)
- 低歪率：THD=0.003% (typ.)
- チャンネル分離度が良い
- 動作電源電圧範囲が広い

■ Features

- High voltage
- Low noise： $V_{ni}=2.5\mu V$ (typ.)
- Low distortion：THD=0.003% (typ.)
- Good channel separation
- Wide supply voltage range



■ ブロック図 / Block Diagram



■ 端子名 / Pin

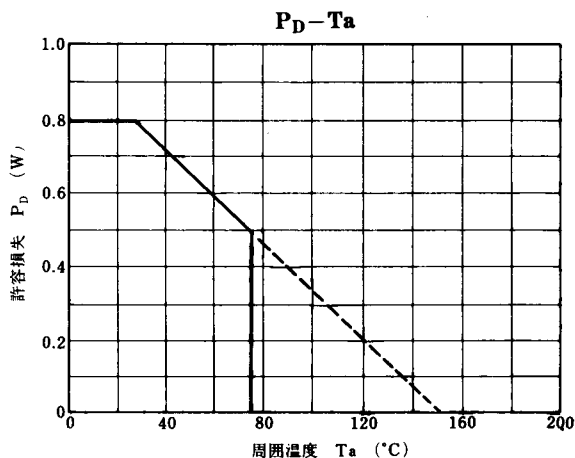
Pin No.	端子名	Pin Name	Pin No.	端子名	Pin Name
1	アース	GND	10	負電源電圧 (2)	$-V_{CC2}$
2	入力 (Ch.1)	Input (Ch.1)	11	出力 (Ch.2)	Output (Ch.2)
3	負帰還 (Ch.1)	N.F.B (Ch.1)	12	リアフィードバック (Ch.2)	Linear Feedback (Ch.2)
4	位相補償 (Ch.1)	Phase Compensation (Ch.1)	13	リアフィードバック (Ch.2)	Linear Feedback (Ch.2)
5	位相補償 (Ch.1)	Phase Compensation (Ch.1)	14	位相補償 (Ch.2)	Phase Compensation (Ch.2)
6	リアフィードバック (Ch.1)	Linear Feedback (Ch.1)	15	位相補償 (Ch.2)	Phase Compensation (Ch.2)
7	リアフィードバック (Ch.1)	Linear Feedback (Ch.1)	16	負帰還 (Ch.2)	N.F.B (Ch.2)
8	出力 (Ch.1)	Output (Ch.1)	17	入力 (Ch.2)	Input (Ch.2)
9	正電源電圧	$+V_{CC}$	18	負電源電圧 (1)	$-V_{CC1}$

■ 絶対最大定格 / Absolute Maximum Ratings ($T_a = 25^\circ\text{C}$)

Item	Symbol	Rating	Unit
電源電圧	V_{CC}	+74	V
電源電圧	V_{CC}	-16	V
電源電流	I_{CC}	10	mA
許容損失	P_D	800	mW
動作周囲温度	T_{opr}	-25 ~ +75	$^\circ\text{C}$
保存温度	T_{stg}	-55 ~ +150	$^\circ\text{C}$

■ 電気的特性 / Electrical Characteristics ($V_{CC} = \pm 70\text{V}$, $f = 20\text{kHz}$)

Item	Symbol	Test Circuit	Condition	min.	typ.	max.	Unit
正側電源電流	I_{tot-1}	1	$V_i = 0$	2.5	5.0	7.5	mA
負側電源電流	I_{tot-2}	1	$V_i = 0$	1.5	2.8	4.5	mA
出力雑音電圧	V_{no1}	1	$V_i = 0$, $R_g = 0$, DIN-A Filter		0.14	1.0	mV
出力雑音電圧	V_{no2}	1	$V_i = 0$, $R_g = 0$		0.5	1.5	mV
全高調波歪率	THD	1	$V_o = 30\text{V}$		0.003	0.01	%
開回路電圧利得	G_{v0}	1	$V_o = 30\text{V}$		95		dB



Test Circuit 1

