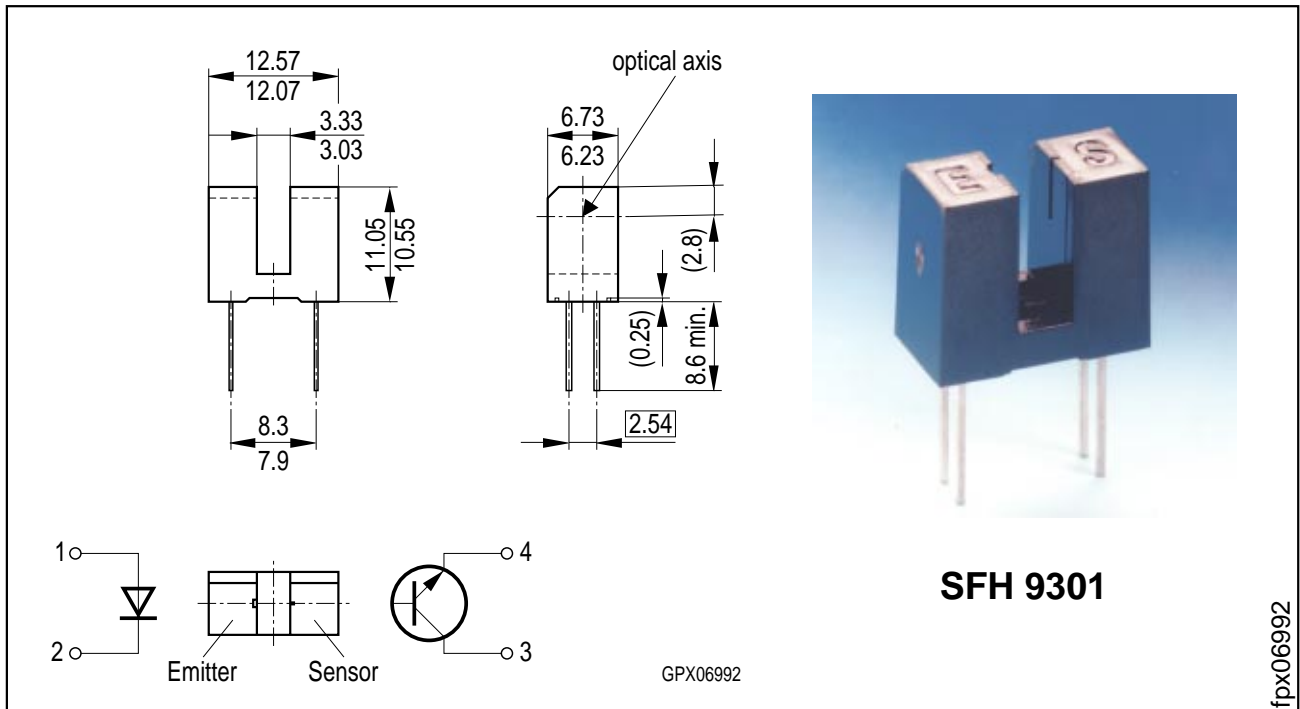


Gabellichtschranken Slotted Interrupters

Vorläufige Daten / Preliminary Data

**SFH 9301, SFH 9302,
SFH 9303, SFH 9304,
SFH 9306**



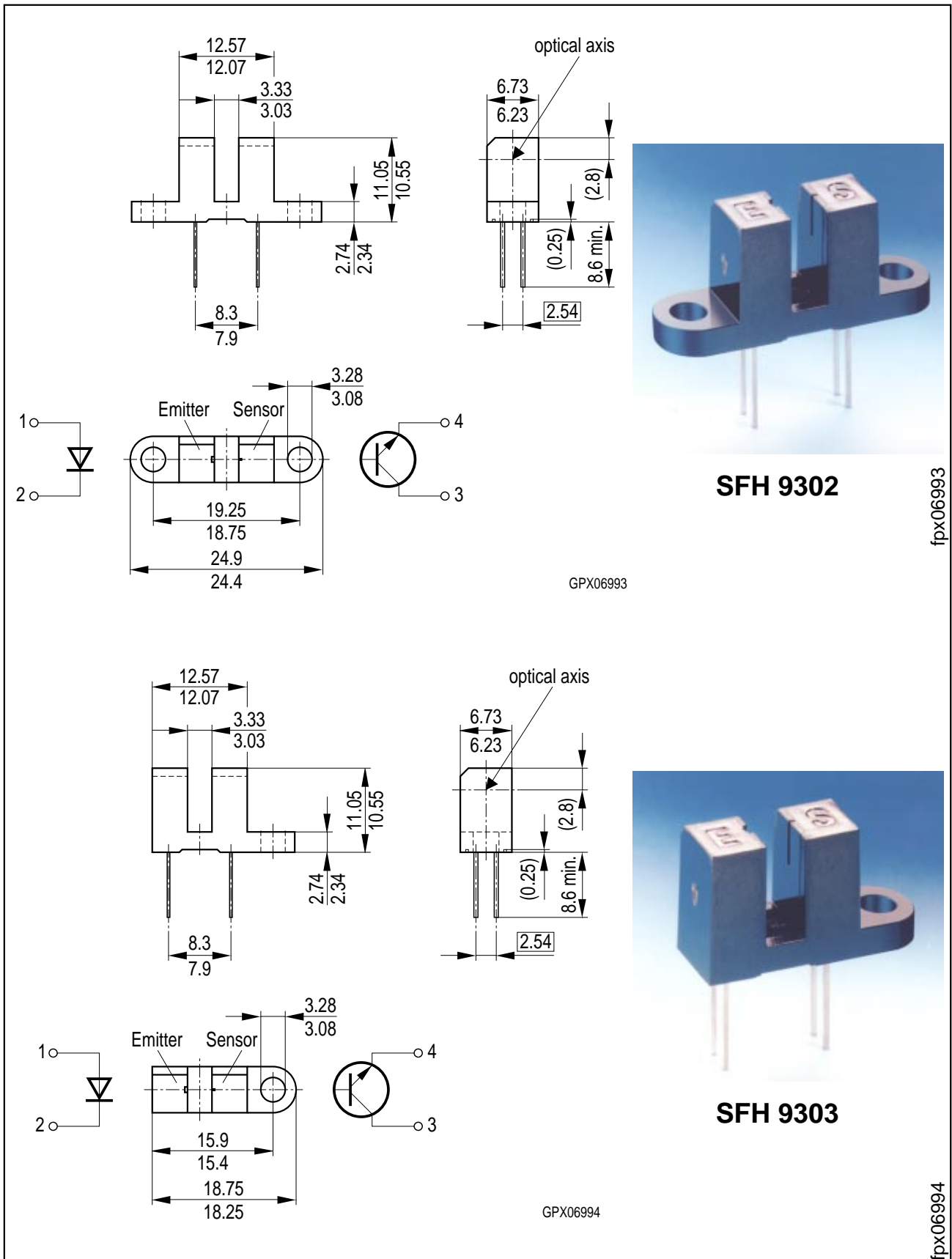
Maße in mm, wenn nicht anders angegeben/Dimensions in mm, unless otherwise specified.

Wesentliche Merkmale

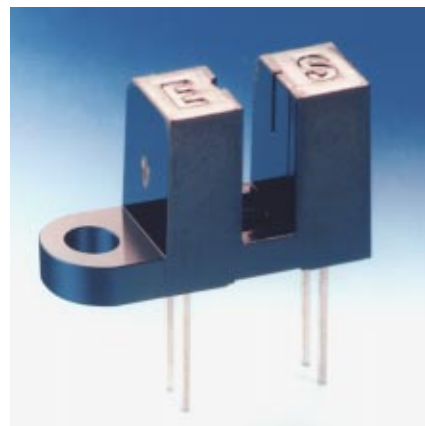
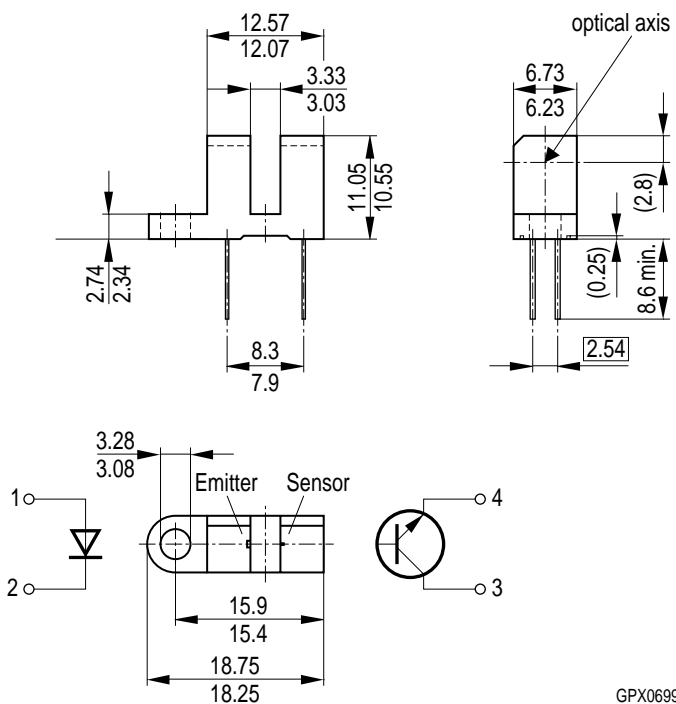
- Kompaktes Gehäuse
- GaAs-IR-Sendediode (940 nm)
- Si-Fototransistor mit Tageslichtsperrfilter
- Verschiedene Gehäuse mit SFH 4110 und SFH 3100 F als Basiskomponenten
 - SFH 9301: ohne Befestigungslasche, auf Anfrage als automatisch bestückbare Version erhältlich
 - SFH 9302: Befestigungslasche auf Emitter- und Detektorseite
 - SFH 9303: Befestigungslasche auf der Detektorseite
 - SFH 9304: Befestigungslasche auf der Emitterseite
 - SFH 9306: ohne Befestigungslasche, mit Positionierstiften

Features

- Compact type
- GaAs infrared emitter (940 nm)
- Silicon phototransistor detector with daylight-cutoff filter
- Different packages using SFH 4110 and SFH 3100 F as basic components
 - SFH 9301: without mounting tab, version for automatical assembly available on request
 - SFH 9302: mounting tab on emitter and sensor side
 - SFH 9303: mounting tab on sensor side
 - SFH 9304: mounting tab on emitter side
 - SFH 9306: without mounting tab, with positioning pins

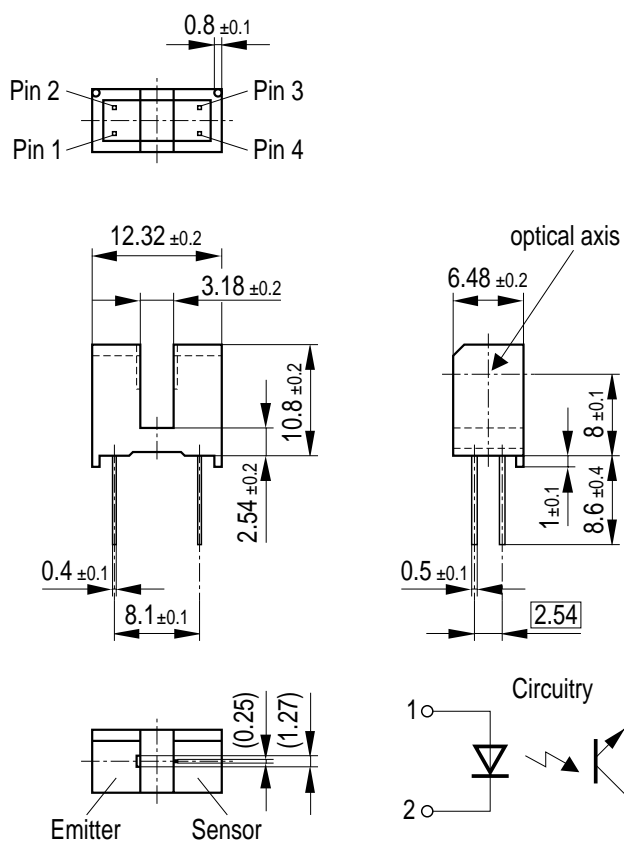


Maße in mm, wenn nicht anders angegeben/Dimensions in mm, unless otherwise specified.



SFH 9304

fpx06995



SFH 9306

fpx06997

Maße in mm, wenn nicht anders angegeben/Dimensions in mm, unless otherwise specified.

Anwendungen

- Geschwindigkeitsüberwachung
- Motorsteuerung
- Überwachung des Papiervorschubs in Druckern, Kopier- und Faxgeräten
- Speicherlaufwerke
- Steuerung des Druckkopfes in Druckern
- Münzdetektion
- Optoelektronische Schalter

Applications

- Speed control
- Motor control
- Monitoring of paper feed in printers, copiers, facsimiles
- Disk drives
- Control of print head in printers
- Coin detection
- Optoelectronic switches

Typ Type	Bestellnummer Ordering Code	Gehäuse Package
SFH 9301	Q62702-P5083	Schwarzes Polycarbonat Plastikgehäuse, Anschlüsse im 2.54-mm Raster, Senderseite durch Buchstaben „E“, Empfängerseite durch Buchstaben „S“ gekennzeichnet, Kathode / Transistoremitter durch schräge Kante gekennzeichnet. Black polycarbonate plastic material housing, solder tabs 2.54-mm (1/10") spacing, emitter side marked with letter "E", sensor side marked with letter "S", cathode / emitter of transistor marked with edge at an angle.
SFH 9302	Q62702-P5084	
SFH 9303	Q62702-P5085	
SFH 9304	Q62702-P5086	
SFH 9306	on request	

Grenzwerte $T_A = 25\text{ °C}$

Maximum Ratings

Bezeichnung Description	Symbol Symbol	Wert Value	Einheit Unit
----------------------------	------------------	---------------	-----------------

Sender (GaAs-Diode)

Emitter (GaAs Diode)

Sperrspannung Reverse voltage	V_R	5	V
Durchlaßstrom Forward current	I_F (DC)	60	mA
Verlustleistung Power dissipation	P_{tot}	100	mW
Wärmewiderstand Thermal resistance	R_{thJA}	280	K/W

Empfänger (Si-Fototransistor)

Detector (Silicon Phototransistor)

Kollektor-Emitter-Spannung Collector-emitter voltage	V_{CE}	30	V
Kollektor-Emitter-Spannung, ($t \leq 2\text{ min}$) Collector-emitter voltage, ($t \leq 2\text{ min}$)	V_{CE}	70	
Emitter-Kollektor-Spannung Emitter-collector voltage	V_{EC}	7	
Kollektorstrom Collector current	I_C	50	mA
Verlustleistung Total power dissipation	P_{tot}	150	mW
Wärmewiderstand Thermal resistance	R_{thJA}	280	K/W

Gabellichtschranke

Slotted Interrupter

Lagertemperatur Storage temperature range	T_{stg}	- 40 ... + 85	°C
Betriebstemperatur Operating temperature range	T_{op}	- 40 ... + 85	
Elektrostatische Entladung Electrostatic discharge	ESD	2	kV

Kennwerte $T_A = 25\text{ °C}$

Characteristics

Bezeichnung Description	Symbol Symbol	Wert Value	Einheit Unit
----------------------------	------------------	---------------	-----------------

Sender (GaAs-Diode)

Emitter (GaAs Diode)

Wellenlänge der Strahlung Wavelength of peak emission	λ_{peak}	940	nm
Durchlaßspannung Forward voltage $I_F = 20\text{ mA}, t_p = 20\text{ ms}$	V_F	1.2 (≤ 1.4)	V
Sperrstrom Reverse current $V_R = 5\text{ V}$	I_R	0.01 (≤ 1)	μA
Kapazität Capacitance $V_R = 0\text{ V}, f = 1\text{ MHz}$	C_0	16	pF

Empfänger (Si-Fototransistor)

Detector (Silicon Phototransistor)

Wellenlänge der max. Fotoempfindlichkeit Wavelength of max. sensitivity	$\lambda_{S\text{max}}$	920	nm
Spectr. Bereich der Fotoempfindlichkeit Spectral range of sensitivity $S = 10\% \text{ of } S_{\text{max}}$	λ	840 ... 1080	nm
Kapazität Capacitance $V_{CE} = 0\text{ V}, f = 1\text{ MHz}, E = 0$	C_{CE}	6.5	pF
Dunkelstrom Dark current $V_{CE} = 20\text{ V}$	I_{CEO}	2 (≤ 50)	nA

Kennwerte $T_A = 25\text{ °C}$ (cont'd)

Characteristics

Bezeichnung Description	Symbol Symbol	Wert Value	Einheit Unit
----------------------------	------------------	---------------	-----------------

Gabellichtschranke

Slotted interrupter

Kollektor-Emitterstrom Collector-emitter current $I_F = 20\text{ mA}; V_{CE} = 5\text{ V}$	$I_{CE\text{ min.}}$ $I_{CE\text{ typ.}}$	> 0.7	mA
Kollektor-Emitter-Sättigungsspannung Collector-emitter-saturation voltage $I_F = 20\text{ mA}; I_C = 0.2\text{ mA}$	$V_{CE\text{ sat}}$	≤ 0.4	V
Anstiegs- und Abfallzeit Rise and fall time $V_{CC} = 5\text{ V}, I_C = 1\text{ mA}, R_L = 1\text{ k}\Omega$	t_r t_f	13 17	μs μs

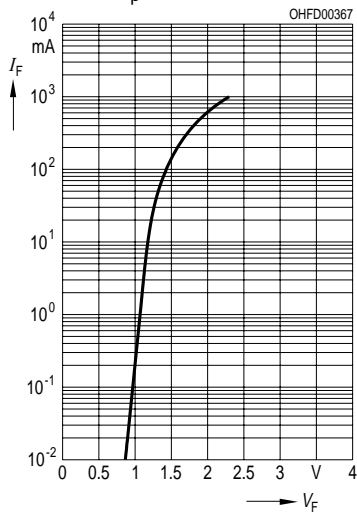
Löthinweise

Soldering conditions

Bauform Type	Tauch-, Schwalllötung Dip, wave soldering		Reflowlötung Reflow soldering		Kolbenlötung Iron soldering
	Peak temp. (solderbath)	Max. time in peak zone	Peak temp. (package temp.)	Max. time in peak zone	(Iron temp.)
SFH 930x	260 °C	10 s	n. a.	–	300 °C < 5 s

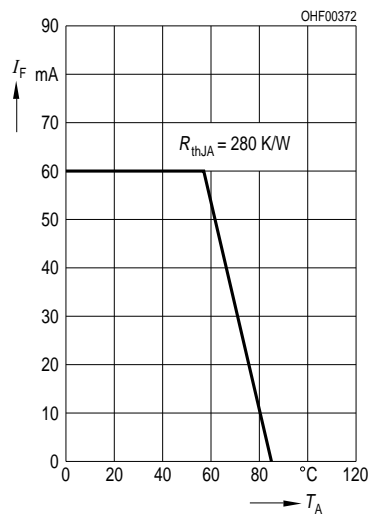
Forward current $I_F = f(V_F)$

Single pulse, $t_p = 20 \mu s$



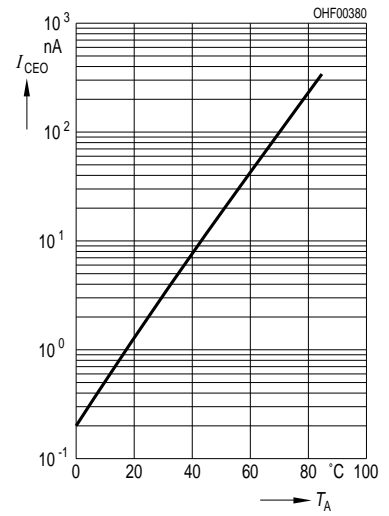
Max. permissible forward current $I_F = f(T_A)$

$I_F = f(T_A)$



Dark current $I_{CEO} = f(T_A)$

$V_{CE} = 20 \text{ V}, E = 0$



Total power dissipation for emitter and detector $P_{tot} = f(T_A)$

$P_{tot} = f(T_A)$

