

超小型高精度电压检测器

S-808xxC 系列

S-808xxC 系列是使用 CMOS 技术开发的, 高精度电压检测 IC。检测电压在内部被固定, 精度为 $\pm 2.0\%$ 。在输出方式上备有 N 沟道开路漏极输出和 CMOS 输出。

■ 特点

- 超低消耗电流 1.3 μA 典型值(检测电压 1.4 V 典型值 以下产品、 $V_{\text{DD}}=1.5\text{ V}$ 时)
0.8 μA 典型值(检测电压 1.5 V 典型值 以上产品、 $V_{\text{DD}}=3.5\text{ V}$ 时)
- 高精度检测电压 $\pm 2.0\%$
- 工作电压范围 0.65 V ~ 5.0 V (检测电压 1.4 V 典型值 以下产品)
0.95 V ~ 10.0 V (检测电压 1.5 V 典型值 以上产品)
- 滞后特性 5% 典型值
- 检测电压 0.8 V ~ 6.0 V (0.1 V 级进)
- 输出方式 N 沟道开路漏极输出(动态 Low)
CMOS 输出(动态 Low)
- 无铅产品

■ 用途

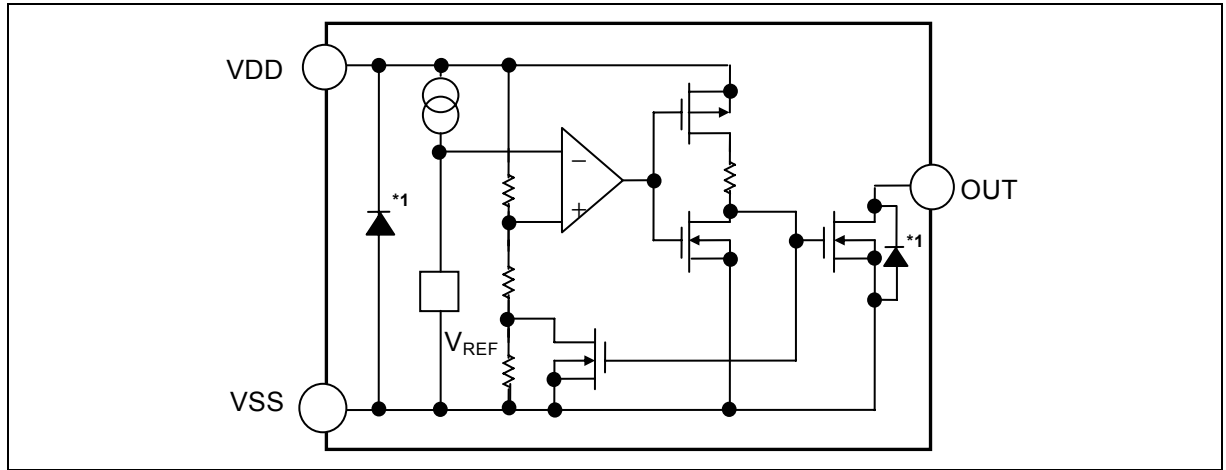
- 电池电压检测器
- 停电检测器
- 寻呼机、电子计算器、电子记事本、遥控器等的携带设备用电源的监视
- 照相机、视频设备、通信设备等的稳压电源的监视
- 微机用电源的监视以及 CPU 的复位

■ 封装

封装名	图面号码			
	封装图面	卷带图面	带卷图面	折叠图面
SC-82AB	NP004-A	NP004-A	NP004-A	—
SOT-23-5	MP005-A	MP005-A	MP005-A	—
SOT-89-3	UP003-A	UP003-A	UP003-A	—
SNT-4A	PF004-A	PF004-A	PF004-A	—
TO-92 (散装)	YS003-B	—	—	—
TO-92 (卷带)	YF003-A	YF003-A	YF003-A	—
TO-92 (折叠)	YF003-A	YZ003-C	—	YZ003-C

■ 框图

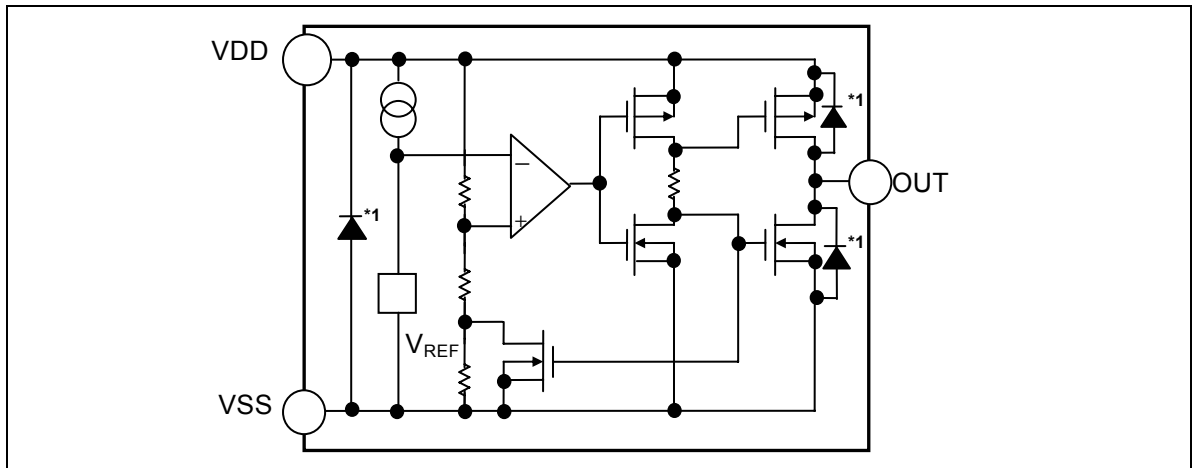
1. N沟道开路漏极输出产品



*1. 寄生二极管

图 1

2. CMOS输出产品



*1. 寄生二极管

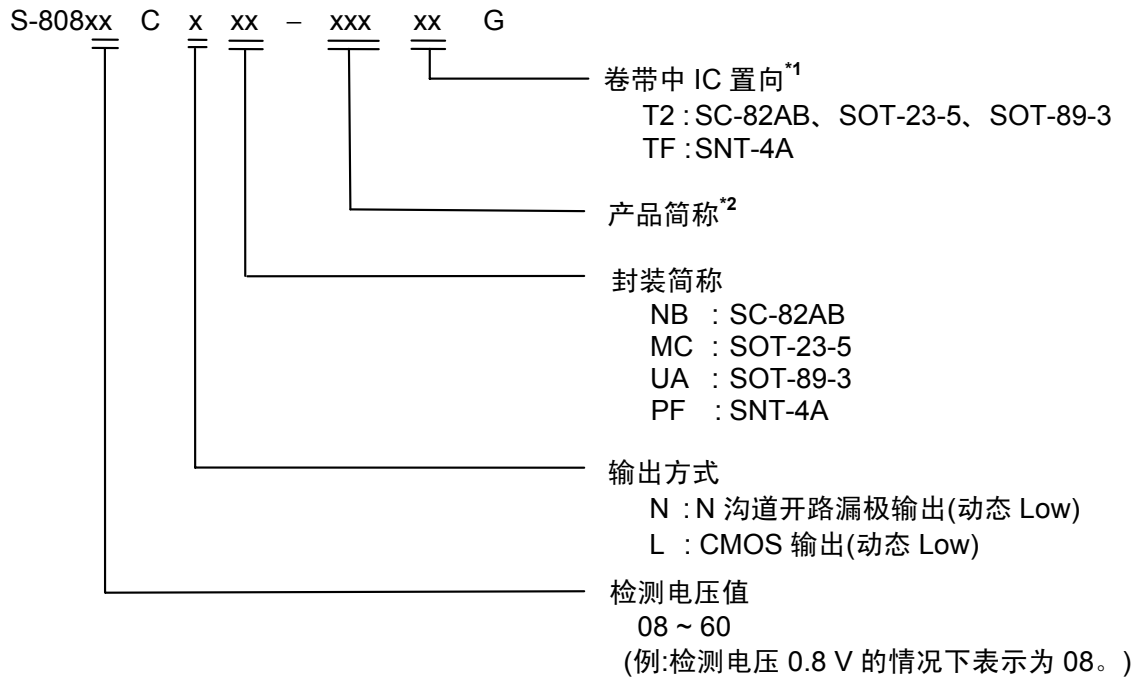
图 2

■ 产品型号的构成

- 关于 S-808xxC 系列，用户可根据用途选择指定产品的检测电压值、输出方式和封装类型。产品名的文字列含义请参阅“1. 产品名”、所有的产品名，请参阅“2. 产品名目录”。

1. 产品名

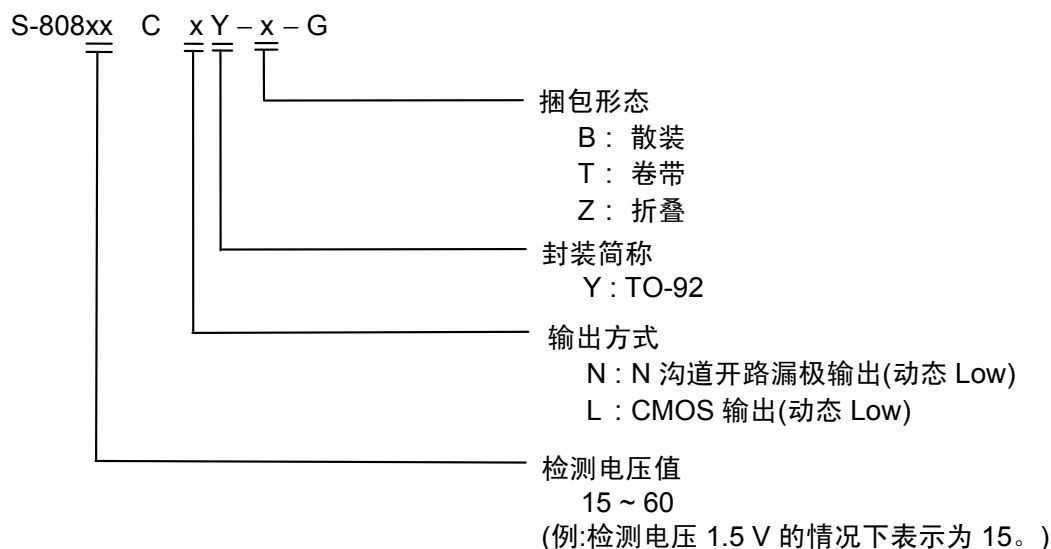
1-1. SC-82AB、SOT-23-5、SOT-89-3、SNT-4A 封装的情况下



*1. 请参阅卷带图。

*2. 请参阅「2.产品名目录」的表 1、3。

1-2. TO-92 封装的情况下



2. 产品名目录

2-1. N 沟道开路漏极输出产品

表 1 (1/2)

检测电压	滞后幅度 (典型值)	SC-82AB	SOT-23-5	SOT-89-3
0.8 V±2.0 %	0.034 V	S-80808CNNB-B9MT2G	—	—
0.9 V±2.0 %	0.044 V	S-80809CNNB-B9NT2G	—	—
1.0 V±2.0 %	0.054 V	S-80810CNNB-B9OT2G	—	—
1.1 V±2.0 %	0.064 V	S-80811CNNB-B9PT2G	—	—
1.2 V±2.0 %	0.073 V	S-80812CNNB-B9QT2G	—	—
1.3 V±2.0 %	0.083 V	S-80813CNNB-B9RT2G	—	—
1.4 V±2.0 %	0.093 V	S-80814CNNB-B9ST2G	—	—
1.5 V±2.0 %	0.075 V	S-80815CNNB-B8AT2G	S-80815CNMC-B8AT2G	S-80815CNUA-B8AT2G
1.6 V±2.0 %	0.080 V	S-80816CNNB-B8BT2G	S-80816CNMC-B8BT2G	S-80816CNUA-B8BT2G
1.7 V±2.0 %	0.085 V	S-80817CNNB-B8CT2G	S-80817CNMC-B8CT2G	S-80817CNUA-B8CT2G
1.8 V±2.0 %	0.090 V	S-80818CNNB-B8DT2G	S-80818CNMC-B8DT2G	S-80818CNUA-B8DT2G
1.9 V±2.0 %	0.095 V	S-80819CNNB-B8ET2G	S-80819CNMC-B8ET2G	S-80819CNUA-B8ET2G
2.0 V±2.0 %	0.100 V	S-80820CNNB-B8FT2G	S-80820CNMC-B8FT2G	S-80820CNUA-B8FT2G
2.1 V±2.0 %	0.105 V	S-80821CNNB-B8GT2G	S-80821CNMC-B8GT2G	S-80821CNUA-B8GT2G
2.2 V±2.0 %	0.110 V	S-80822CNNB-B8HT2G	S-80822CNMC-B8HT2G	S-80822CNUA-B8HT2G
2.3 V±2.0 %	0.115 V	S-80823CNNB-B8IT2G	S-80823CNMC-B8IT2G	S-80823CNUA-B8IT2G
2.4 V±2.0 %	0.120 V	S-80824CNNB-B8JT2G	S-80824CNMC-B8JT2G	S-80824CNUA-B8JT2G
2.4 V typ.	$4.4 \pm 0.1 V^1$	—	—	S-80824KNUA-D2BT2G ²
2.5 V±2.0 %	0.125 V	S-80825CNNB-B8KT2G	S-80825CNMC-B8KT2G	S-80825CNUA-B8KT2G
2.6 V±2.0 %	0.130 V	S-80826CNNB-B8LT2G	S-80826CNMC-B8LT2G	S-80826CNUA-B8LT2G
2.7 V±2.0 %	0.135 V	S-80827CNNB-B8MT2G	S-80827CNMC-B8MT2G	S-80827CNUA-B8MT2G
2.8 V±2.0 %	0.140 V	S-80828CNNB-B8NT2G	S-80828CNMC-B8NT2G	S-80828CNUA-B8NT2G
2.9 V±2.0 %	0.145 V	S-80829CNNB-B8OT2G	S-80829CNMC-B8OT2G	S-80829CNUA-B8OT2G
3.0 V±2.0 %	0.150 V	S-80830CNNB-B8PT2G	S-80830CNMC-B8PT2G	S-80830CNUA-B8PT2G
3.1 V±2.0 %	0.155 V	S-80831CNNB-B8QT2G	S-80831CNMC-B8QT2G	S-80831CNUA-B8QT2G
3.2 V±2.0 %	0.160 V	S-80832CNNB-B8RT2G	S-80832CNMC-B8RT2G	S-80832CNUA-B8RT2G
3.3 V±2.0 %	0.165 V	S-80833CNNB-B8ST2G	S-80833CNMC-B8ST2G	S-80833CNUA-B8ST2G
3.4 V±2.0 %	0.170 V	S-80834CNNB-B8TT2G	S-80834CNMC-B8TT2G	S-80834CNUA-B8TT2G
3.5 V±2.0 %	0.175 V	S-80835CNNB-B8UT2G	S-80835CNMC-B8UT2G	S-80835CNUA-B8UT2G
3.6 V±2.0 %	0.180 V	S-80836CNNB-B8VT2G	S-80836CNMC-B8VT2G	S-80836CNUA-B8VT2G
3.7 V±2.0 %	0.185 V	S-80837CNNB-B8WT2G	S-80837CNMC-B8WT2G	S-80837CNUA-B8WT2G
3.8 V±2.0 %	0.190 V	S-80838CNNB-B8XT2G	S-80838CNMC-B8XT2G	S-80838CNUA-B8XT2G
3.9 V±2.0 %	0.195 V	S-80839CNNB-B8YT2G	S-80839CNMC-B8YT2G	S-80839CNUA-B8YT2G

表 1 (2/2)

检测电压	滞后幅度 (典型值)	SC-82AB	SOT-23-5	SOT-89-3
4.0 V±2.0 %	0.200 V	S-80840CNNB-B8ZT2G	S-80840CNMC-B8ZT2G	S-80840CNUA-B8ZT2G
4.1 V±2.0 %	0.205 V	S-80841CNNB-B82T2G	S-80841CNMC-B82T2G	S-80841CNUA-B82T2G
4.2 V±2.0 %	0.210 V	S-80842CNNB-B83T2G	S-80842CNMC-B83T2G	S-80842CNUA-B83T2G
4.3 V±2.0 %	0.215 V	S-80843CNNB-B84T2G	S-80843CNMC-B84T2G	S-80843CNUA-B84T2G
4.4 V±2.0 %	0.220 V	S-80844CNNB-B85T2G	S-80844CNMC-B85T2G	S-80844CNUA-B85T2G
4.5 V±2.0 %	0.225 V	S-80845CNNB-B86T2G	S-80845CNMC-B86T2G	S-80845CNUA-B86T2G
4.6 V±2.0 %	0.230 V	S-80846CNNB-B87T2G	S-80846CNMC-B87T2G	S-80846CNUA-B87T2G
4.6 V±0.10 V	0.10 V max.	—	—	S-80846KNUA-D2CT2G* ³
4.7 V±2.0 %	0.235 V	S-80847CNNB-B88T2G	S-80847CNMC-B88T2G	S-80847CNUA-B88T2G
4.8 V±2.0 %	0.240 V	S-80848CNNB-B89T2G	S-80848CNMC-B89T2G	S-80848CNUA-B89T2G
4.9 V±2.0 %	0.245 V	S-80849CNNB-B9AT2G	S-80849CNMC-B9AT2G	S-80849CNUA-B9AT2G
5.0 V±2.0 %	0.250 V	S-80850CNNB-B9BT2G	S-80850CNMC-B9BT2G	S-80850CNUA-B9BT2G
5.1 V±2.0 %	0.255 V	S-80851CNNB-B9CT2G	S-80851CNMC-B9CT2G	S-80851CNUA-B9CT2G
5.2 V±2.0 %	0.260 V	S-80852CNNB-B9DT2G	S-80852CNMC-B9DT2G	S-80852CNUA-B9DT2G
5.3 V±2.0 %	0.265 V	S-80853CNNB-B9ET2G	S-80853CNMC-B9ET2G	S-80853CNUA-B9ET2G
5.4 V±2.0 %	0.270 V	S-80854CNNB-B9FT2G	S-80854CNMC-B9FT2G	S-80854CNUA-B9FT2G
5.5 V±2.0 %	0.275 V	S-80855CNNB-B9GT2G	S-80855CNMC-B9GT2G	S-80855CNUA-B9GT2G
5.6 V±2.0 %	0.280 V	S-80856CNNB-B9HT2G	S-80856CNMC-B9HT2G	S-80856CNUA-B9HT2G
5.7 V±2.0 %	0.285 V	S-80857CNNB-B9IT2G	S-80857CNMC-B9IT2G	S-80857CNUA-B9IT2G
5.8 V±2.0 %	0.290 V	S-80858CNNB-B9JT2G	S-80858CNMC-B9JT2G	S-80858CNUA-B9JT2G
5.9 V±2.0 %	0.295 V	S-80859CNNB-B9KT2G	S-80859CNMC-B9KT2G	S-80859CNUA-B9KT2G
6.0 V±2.0 %	0.300 V	S-80860CNNB-B9LT2G	S-80860CNMC-B9LT2G	S-80860CNUA-B9LT2G

*1. 在此，记载了解除电压。

*2. 有关电气特性，请参阅表 18。

*3. 有关电气特性，请参阅表 20。

表 2 (1/2)

检测电压	滞后幅度 (典型值)	SNT-4A	TO-92 ^{*1}
0.8 V±2.0 %	0.034 V	S-80808CNPFB-B9MTFG	—
0.9 V±2.0 %	0.044 V	S-80809CNPFB-B9NTFG	—
1.0 V±2.0 %	0.054 V	S-80810CNPFB-B9OTFG	—
1.1 V±2.0 %	0.064 V	S-80811CNPFB-B9PTFG	—
1.2 V±2.0 %	0.073 V	S-80812CNPFB-B9QTFG	—
1.3 V±2.0 %	0.083 V	S-80813CNPFB-B9RTFG	—
1.4 V±2.0 %	0.093 V	S-80814CNPFB-B9STFG	—
1.5 V±2.0 %	0.075 V	S-80815CNPFB-B8ATFG	S-80815CNY-x-G
1.6 V±2.0 %	0.080 V	S-80816CNPFB-B8BTFG	S-80816CNY-x-G
1.7 V±2.0 %	0.085 V	S-80817CNPFB-B8CTFG	S-80817CNY-x-G
1.8 V±2.0 %	0.090 V	S-80818CNPFB-B8DTFG	S-80818CNY-x-G
1.9 V±2.0 %	0.095 V	S-80819CNPFB-B8ETFG	S-80819CNY-x-G
2.0 V±2.0 %	0.100 V	S-80820CNPFB-B8FTFG	S-80820CNY-x-G
2.1 V±2.0 %	0.105 V	S-80821CNPFB-B8GTFG	S-80821CNY-x-G
2.2 V±2.0 %	0.110 V	S-80822CNPFB-B8HTFG	S-80822CNY-x-G
2.3 V±2.0 %	0.115 V	S-80823CNPFB-B8ITFG	S-80823CNY-x-G
2.4 V±2.0 %	0.120 V	S-80824CNPFB-B8JTFG	S-80824CNY-x-G
2.4 V typ.	4.4 ± 0.1 V ²	—	S-80824KNY-x-G ^{*3}
2.5 V±2.0 %	0.125 V	S-80825CNPFB-B8KTFG	S-80825CNY-x-G
2.6 V±2.0 %	0.130 V	S-80826CNPFB-B8LTFG	S-80826CNY-x-G
2.7 V±2.0 %	0.135 V	S-80827CNPFB-B8MTFG	S-80827CNY-x-G
2.8 V±2.0 %	0.140 V	S-80828CNPFB-B8NTFG	S-80828CNY-x-G
2.9 V±2.0 %	0.145 V	S-80829CNPFB-B8OTFG	S-80829CNY-x-G
3.0 V±2.0 %	0.150 V	S-80830CNPFB-B8PTFG	S-80830CNY-x-G
3.1 V±2.0 %	0.155 V	S-80831CNPFB-B8QTFG	S-80831CNY-x-G
3.2 V±2.0 %	0.160 V	S-80832CNPFB-B8RTFG	S-80832CNY-x-G
3.3 V±2.0 %	0.165 V	S-80833CNPFB-B8STFG	S-80833CNY-x-G
3.4 V±2.0 %	0.170 V	S-80834CNPFB-B8TTFG	S-80834CNY-x-G
3.5 V±2.0 %	0.175 V	S-80835CNPFB-B8UTFG	S-80835CNY-x-G
3.6 V±2.0 %	0.180 V	S-80836CNPFB-B8VTFG	S-80836CNY-x-G
3.7 V±2.0 %	0.185 V	S-80837CNPFB-B8WTFG	S-80837CNY-x-G
3.8 V±2.0 %	0.190 V	S-80838CNPFB-B8XTFG	S-80838CNY-x-G
3.9 V±2.0 %	0.195 V	S-80839CNPFB-B8YTFG	S-80839CNY-x-G
4.0 V±2.0 %	0.200 V	S-80840CNPFB-B8ZTFG	S-80840CNY-x-G
4.1 V±2.0 %	0.205 V	S-80841CNPFB-B82TFG	S-80841CNY-x-G
4.2 V±2.0 %	0.210 V	S-80842CNPFB-B83TFG	S-80842CNY-x-G
4.3 V±2.0 %	0.215 V	S-80843CNPFB-B84TFG	S-80843CNY-x-G
4.4 V±2.0 %	0.220 V	S-80844CNPFB-B85TFG	S-80844CNY-x-G
4.5 V±2.0 %	0.225 V	S-80845CNPFB-B86TFG	S-80845CNY-x-G
4.6 V±2.0 %	0.230 V	S-80846CNPFB-B87TFG	S-80846CNY-x-G
4.6 V±0.10 V	0.10 V max.	—	S-80846KNY-x-G ^{*4}
4.7 V±2.0 %	0.235 V	S-80847CNPFB-B88TFG	S-80847CNY-x-G
4.8 V±2.0 %	0.240 V	S-80848CNPFB-B89TFG	S-80848CNY-x-G
4.9 V±2.0 %	0.245 V	S-80849CNPFB-B9ATFG	S-80849CNY-x-G
5.0 V±2.0 %	0.250 V	S-80850CNPFB-B9BTFG	S-80850CNY-x-G
5.1 V±2.0 %	0.255 V	S-80851CNPFB-B9CTFG	S-80851CNY-x-G

表 2 (2/2)

检测电压	滞后幅度 (典型值)	SNT-4A	TO-92 ^{*1}
5.2 V±2.0 %	0.260 V	S-80852CNPf-B9DTFG	S-80852CNY-x-G
5.3 V±2.0 %	0.265 V	S-80853CNPf-B9ETFG	S-80853CNY-x-G
5.4 V±2.0 %	0.270 V	S-80854CNPf-B9FTFG	S-80854CNY-x-G
5.5 V±2.0 %	0.275 V	S-80855CNPf-B9GTFG	S-80855CNY-x-G
5.6 V±2.0 %	0.280 V	S-80856CNPf-B9HTFG	S-80856CNY-x-G
5.7 V±2.0 %	0.285 V	S-80857CNPf-B9ITFG	S-80857CNY-x-G
5.8 V±2.0 %	0.290 V	S-80858CNPf-B9JTFG	S-80858CNY-x-G
5.9 V±2.0 %	0.295 V	S-80859CNPf-B9KTFG	S-80859CNY-x-G
6.0 V±2.0 %	0.300 V	S-80860CNPf-B9LTFG	S-80860CNY-x-G

- *1. TO-92 因捆包形态的不同, x 有如下的变化。B: 散装、T: 卷带、Z: 折叠
 *2. 在此, 记载了解除电压。
 *3. 有关电气特性, 请参阅表 18。
 *4. 有关电气特性, 请参阅表 20

2-2. CMOS 输出产品

表 3 (1/2)

检测电压	滞后幅度 (典型值)	SC-82AB	SOT-23-5	SOT-89-3
0.8 V±2.0 %	0.034 V	S-80808CLNB-B7MT2G	—	—
0.9 V±2.0 %	0.044 V	S-80809CLNB-B7NT2G	—	—
1.0 V±2.0 %	0.054 V	S-80810CLNB-B7OT2G	—	—
1.1 V±2.0 %	0.064 V	S-80811CLNB-B7PT2G	—	—
1.2 V±2.0 %	0.073 V	S-80812CLNB-B7QT2G	—	—
1.3 V±2.0 %	0.083 V	S-80813CLNB-B7RT2G	—	—
1.4 V±2.0 %	0.093 V	S-80814CLNB-B7ST2G	—	—
1.5 V±2.0 %	0.075 V	S-80815CLNB-B6AT2G	S-80815CLMC-B6AT2G	S-80815CLUA-B6AT2G
1.6 V±2.0 %	0.080 V	S-80816CLNB-B6BT2G	S-80816CLMC-B6BT2G	S-80816CLUA-B6BT2G
1.7 V±2.0 %	0.085 V	S-80817CLNB-B6CT2G	S-80817CLMC-B6CT2G	S-80817CLUA-B6CT2G
1.8 V±2.0 %	0.090 V	S-80818CLNB-B6DT2G	S-80818CLMC-B6DT2G	S-80818CLUA-B6DT2G
1.9 V±2.0 %	0.095 V	S-80819CLNB-B6ET2G	S-80819CLMC-B6ET2G	S-80819CLUA-B6ET2G
2.0 V±2.0 %	0.100 V	S-80820CLNB-B6FT2G	S-80820CLMC-B6FT2G	S-80820CLUA-B6FT2G
2.1 V±2.0 %	0.105 V	S-80821CLNB-B6GT2G	S-80821CLMC-B6GT2G	S-80821CLUA-B6GT2G
2.2 V±2.0 %	0.110 V	S-80822CLNB-B6HT2G	S-80822CLMC-B6HT2G	S-80822CLUA-B6HT2G
2.3 V±2.0 %	0.115 V	S-80823CLNB-B6IT2G	S-80823CLMC-B6IT2G	S-80823CLUA-B6IT2G
2.4 V±2.0 %	0.120 V	S-80824CLNB-B6JT2G	S-80824CLMC-B6JT2G	S-80824CLUA-B6JT2G
2.5 V±2.0 %	0.125 V	S-80825CLNB-B6KT2G	S-80825CLMC-B6KT2G	S-80825CLUA-B6KT2G
2.6 V±2.0 %	0.130 V	S-80826CLNB-B6LT2G	S-80826CLMC-B6LT2G	S-80826CLUA-B6LT2G
2.7 V±2.0 %	0.135 V	S-80827CLNB-B6MT2G	S-80827CLMC-B6MT2G	S-80827CLUA-B6MT2G
2.8 V±2.0 %	0.140 V	S-80828CLNB-B6NT2G	S-80828CLMC-B6NT2G	S-80828CLUA-B6NT2G
2.9 V±2.0 %	0.145 V	S-80829CLNB-B6OT2G	S-80829CLMC-B6OT2G	S-80829CLUA-B6OT2G
3.0 V±2.0 %	0.150 V	S-80830CLNB-B6PT2G	S-80830CLMC-B6PT2G	S-80830CLUA-B6PT2G
3.1 V±2.0 %	0.155 V	S-80831CLNB-B6QT2G	S-80831CLMC-B6QT2G	S-80831CLUA-B6QT2G
3.2 V±2.0 %	0.160 V	S-80832CLNB-B6RT2G	S-80832CLMC-B6RT2G	S-80832CLUA-B6RT2G
3.3 V±2.0 %	0.165 V	S-80833CLNB-B6ST2G	S-80833CLMC-B6ST2G	S-80833CLUA-B6ST2G
3.4 V±2.0 %	0.170 V	S-80834CLNB-B6TT2G	S-80834CLMC-B6TT2G	S-80834CLUA-B6TT2G
3.5 V±2.0 %	0.175 V	S-80835CLNB-B6UT2G	S-80835CLMC-B6UT2G	S-80835CLUA-B6UT2G
3.6 V±2.0 %	0.180 V	S-80836CLNB-B6VT2G	S-80836CLMC-B6VT2G	S-80836CLUA-B6VT2G
3.7 V±2.0 %	0.185 V	S-80837CLNB-B6WT2G	S-80837CLMC-B6WT2G	S-80837CLUA-B6WT2G
3.8 V±2.0 %	0.190 V	S-80838CLNB-B6XT2G	S-80838CLMC-B6XT2G	S-80838CLUA-B6XT2G
3.9 V±2.0 %	0.195 V	S-80839CLNB-B6YT2G	S-80839CLMC-B6YT2G	S-80839CLUA-B6YT2G
4.0 V±2.0 %	0.200 V	S-80840CLNB-B6ZT2G	S-80840CLMC-B6ZT2G	S-80840CLUA-B6ZT2G
4.1 V±2.0 %	0.205 V	S-80841CLNB-B62T2G	S-80841CLMC-B62T2G	S-80841CLUA-B62T2G
4.2 V±2.0 %	0.210 V	S-80842CLNB-B63T2G	S-80842CLMC-B63T2G	S-80842CLUA-B63T2G
4.3 V±2.0 %	0.215 V	S-80843CLNB-B64T2G	S-80843CLMC-B64T2G	S-80843CLUA-B64T2G
4.4 V±2.0 %	0.220 V	S-80844CLNB-B65T2G	S-80844CLMC-B65T2G	S-80844CLUA-B65T2G
4.45 V typ.	4.70 V max. ^{*1}	—	—	S-80844KLUA-D2AT2G ^{*2}
4.5 V±2.0 %	0.225 V	S-80845CLNB-B66T2G	S-80845CLMC-B66T2G	S-80845CLUA-B66T2G
4.6 V±2.0 %	0.230 V	S-80846CLNB-B67T2G	S-80846CLMC-B67T2G	S-80846CLUA-B67T2G
4.7 V±2.0 %	0.235 V	S-80847CLNB-B68T2G	S-80847CLMC-B68T2G	S-80847CLUA-B68T2G
4.8 V±2.0 %	0.240 V	S-80848CLNB-B69T2G	S-80848CLMC-B69T2G	S-80848CLUA-B69T2G
4.9 V±2.0 %	0.245 V	S-80849CLNB-B7AT2G	S-80849CLMC-B7AT2G	S-80849CLUA-B7AT2G
5.0 V±2.0 %	0.250 V	S-80850CLNB-B7BT2G	S-80850CLMC-B7BT2G	S-80850CLUA-B7BT2G
5.1 V±2.0 %	0.255 V	S-80851CLNB-B7CT2G	S-80851CLMC-B7CT2G	S-80851CLUA-B7CT2G
5.2 V±2.0 %	0.260 V	S-80852CLNB-B7DT2G	S-80852CLMC-B7DT2G	S-80852CLUA-B7DT2G

表 3 (2/2)

检测电压	滞后幅度 (典型值)	SC-82AB	SOT-23-5	SOT-89-3
5.3 V±2.0 %	0.265 V	S-80853CLNB-B7ET2G	S-80853CLMC-B7ET2G	S-80853CLUA-B7ET2G
5.4 V±2.0 %	0.270 V	S-80854CLNB-B7FT2G	S-80854CLMC-B7FT2G	S-80854CLUA-B7FT2G
5.5 V±2.0 %	0.275 V	S-80855CLNB-B7GT2G	S-80855CLMC-B7GT2G	S-80855CLUA-B7GT2G
5.6 V±2.0 %	0.280 V	S-80856CLNB-B7HT2G	S-80856CLMC-B7HT2G	S-80856CLUA-B7HT2G
5.7 V±2.0 %	0.285 V	S-80857CLNB-B7IT2G	S-80857CLMC-B7IT2G	S-80857CLUA-B7IT2G
5.8 V±2.0 %	0.290 V	S-80858CLNB-B7JT2G	S-80858CLMC-B7JT2G	S-80858CLUA-B7JT2G
5.9 V±2.0 %	0.295 V	S-80859CLNB-B7KT2G	S-80859CLMC-B7KT2G	S-80859CLUA-B7KT2G
6.0 V±2.0 %	0.300 V	S-80860CLNB-B7LT2G	S-80860CLMC-B7LT2G	S-80860CLUA-B7LT2G

*1. 在此，记载了解除电压。

*2. 有关电气特性，请参阅表 19。

表 4 (1/2)

检测电压	滞后幅度 (典型值)	SNT-4A	TO-92 ^{*1}
0.8 V±2.0 %	0.034 V	S-80808CLPF-B7MTFG	—
0.9 V±2.0 %	0.044 V	S-80809CLPF-B7NTFG	—
1.0 V±2.0 %	0.054 V	S-80810CLPF-B7OTFG	—
1.1 V±2.0 %	0.064 V	S-80811CLPF-B7PTFG	—
1.2 V±2.0 %	0.073 V	S-80812CLPF-B7QTFG	—
1.3 V±2.0 %	0.083 V	S-80813CLPF-B7RTFG	—
1.4 V±2.0 %	0.093 V	S-80814CLPF-B7STFG	—
1.5 V±2.0 %	0.075 V	S-80815CLPF-B6ATFG	S-80815CLY-x-G
1.6 V±2.0 %	0.080 V	S-80816CLPF-B6BTFG	S-80816CLY-x-G
1.7 V±2.0 %	0.085 V	S-80817CLPF-B6CTFG	S-80817CLY-x-G
1.8 V±2.0 %	0.090 V	S-80818CLPF-B6DTFG	S-80818CLY-x-G
1.9 V±2.0 %	0.095 V	S-80819CLPF-B6ETFG	S-80819CLY-x-G
2.0 V±2.0 %	0.100 V	S-80820CLPF-B6FTFG	S-80820CLY-x-G
2.1 V±2.0 %	0.105 V	S-80821CLPF-B6GTFG	S-80821CLY-x-G
2.2 V±2.0 %	0.110 V	S-80822CLPF-B6HTFG	S-80822CLY-x-G
2.3 V±2.0 %	0.115 V	S-80823CLPF-B6ITFG	S-80823CLY-x-G
2.4 V±2.0 %	0.120 V	S-80824CLPF-B6JTFG	S-80824CLY-x-G
2.5 V±2.0 %	0.125 V	S-80825CLPF-B6KTFG	S-80825CLY-x-G
2.6 V±2.0 %	0.130 V	S-80826CLPF-B6LTFG	S-80826CLY-x-G
2.7 V±2.0 %	0.135 V	S-80827CLPF-B6MTFG	S-80827CLY-x-G
2.8 V±2.0 %	0.140 V	S-80828CLPF-B6NTFG	S-80828CLY-x-G
2.9 V±2.0 %	0.145 V	S-80829CLPF-B6OTFG	S-80829CLY-x-G
3.0 V±2.0 %	0.150 V	S-80830CLPF-B6PTFG	S-80830CLY-x-G
3.1 V±2.0 %	0.155 V	S-80831CLPF-B6QTFG	S-80831CLY-x-G
3.2 V±2.0 %	0.160 V	S-80832CLPF-B6RTFG	S-80832CLY-x-G
3.3 V±2.0 %	0.165 V	S-80833CLPF-B6STFG	S-80833CLY-x-G
3.4 V±2.0 %	0.170 V	S-80834CLPF-B6TTFG	S-80834CLY-x-G
3.5 V±2.0 %	0.175 V	S-80835CLPF-B6UTFG	S-80835CLY-x-G
3.6 V±2.0 %	0.180 V	S-80836CLPF-B6VTFG	S-80836CLY-x-G
3.7 V±2.0 %	0.185 V	S-80837CLPF-B6WTFG	S-80837CLY-x-G
3.8 V±2.0 %	0.190 V	S-80838CLPF-B6XTFG	S-80838CLY-x-G

表 4 (2/2)

检测电压	滞后幅度 (典型值)	SNT-4A	TO-92 ^{*2}
3.9 V±2.0 %	0.195 V	S-80839CLPF-B6YTFG	S-80839CLY-x-G
4.0 V±2.0 %	0.200 V	S-80840CLPF-B6ZTFG	S-80840CLY-x-G
4.1 V±2.0 %	0.205 V	S-80841CLPF-B62TFG	S-80841CLY-x-G
4.2 V±2.0 %	0.210 V	S-80842CLPF-B63TFG	S-80842CLY-x-G
4.3 V±2.0 %	0.215 V	S-80843CLPF-B64TFG	S-80843CLY-x-G
4.4 V±2.0 %	0.220 V	S-80844CLPF-B65TFG	S-80844CLY-x-G
4.45 V typ.	4.70 V max. ^{*2}	—	S-80844KLY-x-G ^{*3}
4.5 V±2.0 %	0.225 V	S-80845CLPF-B66TFG	S-80845CLY-x-G
4.6 V±2.0 %	0.230 V	S-80846CLPF-B67TFG	S-80846CLY-x-G
4.7 V±2.0 %	0.235 V	S-80847CLPF-B68TFG	S-80847CLY-x-G
4.8 V±2.0 %	0.240 V	S-80848CLPF-B69TFG	S-80848CLY-x-G
4.9 V±2.0 %	0.245 V	S-80849CLPF-B7ATFG	S-80849CLY-x-G
5.0 V±2.0 %	0.250 V	S-80850CLPF-B7BTFG	S-80850CLY-x-G
5.1 V±2.0 %	0.255 V	S-80851CLPF-B7CTFG	S-80851CLY-x-G
5.2 V±2.0 %	0.260 V	S-80852CLPF-B7DTFG	S-80852CLY-x-G
5.3 V±2.0 %	0.265 V	S-80853CLPF-B7ETFG	S-80853CLY-x-G
5.4 V±2.0 %	0.270 V	S-80854CLPF-B7FTFG	S-80854CLY-x-G
5.5 V±2.0 %	0.275 V	S-80855CLPF-B7GTFG	S-80855CLY-x-G
5.6 V±2.0 %	0.280 V	S-80856CLPF-B7HTFG	S-80856CLY-x-G
5.7 V±2.0 %	0.285 V	S-80857CLPF-B7ITFG	S-80857CLY-x-G
5.8 V±2.0 %	0.290 V	S-80858CLPF-B7JTFG	S-80858CLY-x-G
5.9 V±2.0 %	0.295 V	S-80859CLPF-B7KTFG	S-80859CLY-x-G
6.0 V±2.0 %	0.300 V	S-80860CLPF-B7LTFG	S-80860CLY-x-G

*1. TO-92 因捆包形态的不同, x 有如下的变化。B: 散装、T: 卷带、Z: 折叠

*2. 在此, 记载了解除电压。

*3. 有关电气特性, 请参阅表 19。

■ 输出方式的不同

1. S-808xxC系列的输出方式

表 5

	N 沟道开路漏极输出产品 (动态 Low)	CMOS 输出产品 (动态 Low)
S-808xxC 系列	产品名结尾为 N 例: S-80815CN	产品名结尾为 L 例: S-80815CL

2. 输出方式的不同与使用方法

表 6

使用方法	N 沟道开路漏极输出产品(动态 Low)	CMOS 输出产品 (动态 Low)
不同种类电源的使用	○	×
CPU 等的复位为动态 Low	○	○
CPU 等的复位为动态 High	×	×
电阻分割而引起的检测电压的改变	○	×

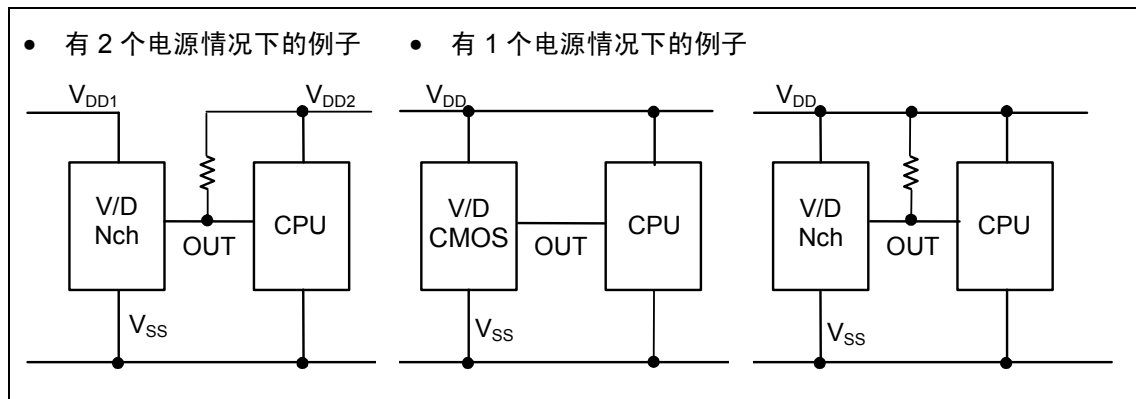


图 3

■ 引脚排列图

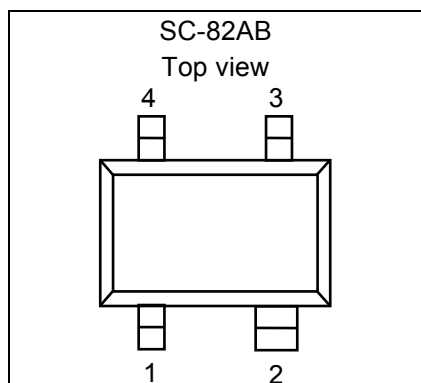


图 4

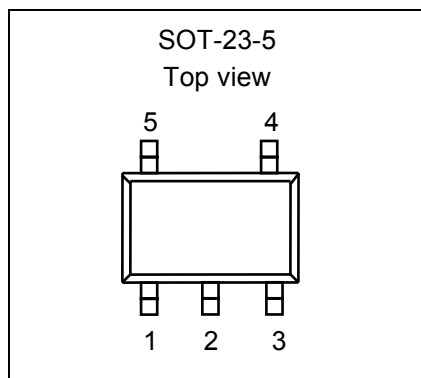


图 5

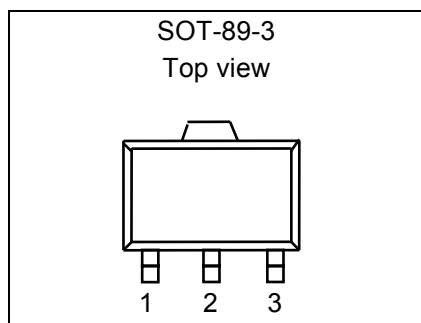


图 6

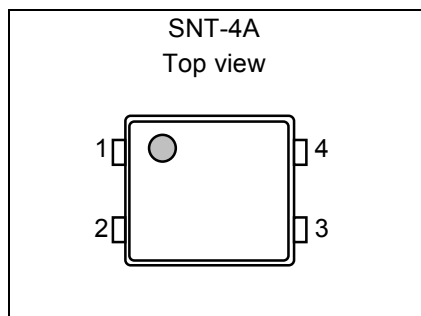


图 7

表 7

引脚号	符号	描述
1	OUT	电压检测输出端子
2	VDD	电压输入端子
3	NC *1	无连接
4	VSS	GND 端子

*1. NC 表示从电气角度而言处于开放状态。
所以，与 VDD 以及 VSS 相接均可。

表 8

引脚号	符号	描述
1	OUT	电压检测输出端子
2	VDD	电压输入端子
3	VSS	GND 端子
4	NC *1	无连接
5	NC *1	无连接

*1. NC 表示从电气角度而言处于开放状态。
所以，与 VDD 以及 VSS 相接均可。

表 9

引脚号	符号	描述
1	OUT	电压检测输出端子
2	VDD	电压输入端子
3	VSS	GND 端子

表 10

引脚号	符号	描述
1	OUT	电压检测输出端子
2	VSS	GND 端子
3	NC *1	无连接
4	VDD	电压输入端子

*1. NC 表示从电气角度而言处于开放状态。
所以，与 VDD 以及 VSS 相接均可。

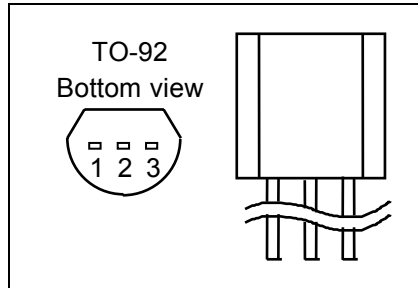


图 8

表 11

引脚号	符号	描述
1	OUT	电压检测输出端子
2	VDD	电压输入端子
3	VSS	GND 端子

绝对最大额定值

1. 检测电压典型值 1.4 V 以下的产品

表 12

(除特殊注明以外: $T_a = 25^\circ\text{C}$)

项 目	记 号	绝对最大额定值	单 位
电源电压	$V_{DD} - V_{SS}$	7	V
输出电压	N 沟道开路漏极输出产品	V_{OUT}	$V_{SS} - 0.3 \sim V_{SS} + 7$
	CMOS 输出产品		$V_{SS} - 0.3 \sim V_{DD} + 0.3$
输出电流	I_{OUT}	50	mA
容许功耗	P_D	SC-82AB	150
		SNT-4A	140
工作周围温度	T_{opr}	$-40 \sim +85$	$^\circ\text{C}$
保存温度	T_{stg}	$-40 \sim +125$	

注意 绝对最大额定值是指无论在任何条件下都不能超过的额定值。万一超过此额定值, 有可能造成产品劣化等物理性损伤。

2. 检测电压典型值 1.5 V 以上的产品

表 13

(除特殊注明以外: $T_a = 25^\circ\text{C}$)

项 目	记 号	绝对最大额定值	单 位
电源电压	$V_{DD} - V_{SS}$	12	V
输出电压	N 沟道开路漏极输出产品	V_{OUT}	$V_{SS} - 0.3 \sim V_{SS} + 12$
	CMOS 输出产品		$V_{SS} - 0.3 \sim V_{DD} + 0.3$
输出电流	I_{OUT}	50	mA
容许功耗	P_D	SC-82AB	150
		SOT-23-5	250
		SOT-89-3	500
		SNT-4A	140
		TO-92	400
工作周围温度	T_{opr}	$-40 \sim +85$	$^\circ\text{C}$
保存温度	T_{stg}	$-40 \sim +125$	

注意 绝对最大额定值是指无论在任何条件下都不能超过的额定值。万一超过此额定值, 有可能造成产品劣化等物理性损伤。

■ 电气特性

1. N 沟道开路漏极输出产品

1-1. 检测电压为 1.4 V 以下的产品

表 14

(除特殊注明以外: Ta = 25°C)

项 目	记 号	条 件	最小值	典型值	最大值	单 位	测 定 电 路	
检测电压 *1	-V _{DET}	—	-V _{DET(S)} ×0.98	-V _{DET(S)}	-V _{DET(S)} ×1.02	V	1	
解除电压	+V _{DET}	S-80808	0.802	0.834	0.867	V	1	
		S-80809	0.910	0.944	0.979			
		S-80810	1.017	1.054	1.091			
		S-80811	1.125	1.164	1.203			
		S-80812	1.232	1.273	1.315			
		S-80813	1.340	1.383	1.427			
		S-80814	1.448	1.493	1.538			
滞后幅度	V _{HYS}	S-80808	0.018	0.034	0.051	V	1	
		S-80809	0.028	0.044	0.061			
		S-80810	0.037	0.054	0.071			
		S-80811	0.047	0.064	0.081			
		S-80812	0.056	0.073	0.091			
		S-80813	0.066	0.083	0.101			
		S-80814	0.076	0.093	0.110			
消耗电流	I _{SS}	V _{DD} = 1.5 V	S-80808 ~ 09	—	1.3	3.5	μA	2
		V _{DD} = 2.0 V	S-80810 ~ 14	—	1.3	3.5		
工作电压	V _{DD}	—	0.65	—	5.0	V	1	
输出电流	I _{OUT}	输出晶体管, N 沟道, V _{DS} = 0.5 V, V _{DD} = 0.7 V	0.04	0.2	—	mA	3	
泄漏电流	I _{LEAK}	输出晶体管, N 沟道, V _{DS} = 5.0 V, V _{DD} = 5.0 V	—	—	60	nA		
响应时间	t _{PLH}	—	—	—	60	μs	1	
检测电压的 温度系数 *2	$\frac{\Delta - V_{DET}}{\Delta Ta \bullet -V_{DET}}$	Ta = -40 °C ~ +85 °C	—	±100	±350	ppm/°C		

*1. -V_{DET}: 实际检测电压值、-V_{DET(S)}: 设定检测电压值 (表 1~2 的检测电压范围的中心值)

*2. 检测电压的温度变化率[mV/°C]按如下公式计算出来。

$$\frac{\Delta - V_{DET}}{\Delta Ta} [mV/°C]^*1 = -V_{DET(S)}(Typ.) [V]^*2 \times \frac{\Delta - V_{DET}}{\Delta Ta \bullet -V_{DET}} [ppm/°C]^*3 \div 1000$$

- *1. 检测电压的温度变化率
- *2. 设定检测电压值
- *3. 上述的检测电压温度系数

1-2. 检测电压典型值 1.5 V 以上的产品

表 15

(除特殊注明以外: Ta = 25°C)

项 目	记 号	条 件	最小值	典型值	最大值	单 位	测 定 电 路
检测电压 *1	$-V_{DET}$	—	$-V_{DET(S)} \times 0.98$	$-V_{DET(S)}$	$-V_{DET(S)} \times 1.02$	V	1
滞后幅度	V_{HYS}	—	$-V_{DET(S)} \times 0.03$	$-V_{DET(S)} \times 0.05$	$-V_{DET(S)} \times 0.08$		
消耗电流	I_{SS}	$V_{DD} = 3.5 V$ S-80815 ~ 26	—	0.8	2.4	μA	2
		$V_{DD} = 4.5 V$ S-80827 ~ 39	—	0.8	2.4		
		$V_{DD} = 6.0 V$ S-80840 ~ 56	—	0.9	2.7		
		$V_{DD} = 7.5 V$ S-80857 ~ 60	—	0.9	2.7		
工作电压	V_{DD}	—	0.95	—	10.0	V	1
输出电流	I_{OUT}	输出晶体管, N 沟道, $V_{DS} = 0.5 V$	$V_{DD} = 1.2 V$, S-80815 ~ 60	0.59	1.36	mA	3
			$V_{DD} = 2.4 V$, S-80827 ~ 60	2.88	4.98		
泄漏电流	I_{LEAK}	输出晶体管, N 沟道, $V_{DS} = 10.0 V$, $V_{DD} = 10.0 V$	—	—	100	nA	
响应时间	t_{PLH}	—	—	—	60	μs	1
检测电压的温度系数 *2	$\frac{\Delta - V_{DET}}{\Delta Ta \bullet -V_{DET}}$	Ta = -40 °C ~ +85 °C	—	± 100	± 350	ppm/°C	

*1. $-V_{DET}$: 实际检测电压值、 $-V_{DET(S)}$: 设定检测电压值 (表 1~2 的检测电压范围的中心值)

*2. 检测电压的温度变化率[mV/°C]按如下公式计算出来。

$$\frac{\Delta - V_{DET}}{\Delta Ta} [mV/°C]^*1 = -V_{DET(S)}(Typ.) [V]^*2 \times \frac{\Delta - V_{DET}}{\Delta Ta \bullet -V_{DET}} [ppm/°C]^*3 \div 1000$$

- *1. 检测电压的温度变化率
- *2. 设定检测电压值
- *3. 上述的检测电压温度系数

2. CMOS 输出产品

2-1. 检测电压 1.4 V 以下的产品

表 16

(除特殊注明以外: Ta = 25°C)

项 目	记 号	条 件	最小值	典型值	最大值	单 位	测 定 电 路	
检测电压*1	-V _{DET}	—	-V _{DET(S)} ×0.98	-V _{DET(S)}	-V _{DET(S)} ×1.02	V	1	
解除电压	+V _{DET}	S-80808	0.802	0.834	0.867	V	1	
		S-80809	0.910	0.944	0.979			
		S-80810	1.017	1.054	1.091			
		S-80811	1.125	1.164	1.203			
		S-80812	1.232	1.273	1.315			
		S-80813	1.340	1.383	1.427			
		S-80814	1.448	1.493	1.538			
滞后幅度	V _{HYS}	S-80808	0.018	0.034	0.051	V	1	
		S-80809	0.028	0.044	0.061			
		S-80810	0.037	0.054	0.071			
		S-80811	0.047	0.064	0.081			
		S-80812	0.056	0.073	0.091			
		S-80813	0.066	0.083	0.101			
		S-80814	0.076	0.093	0.110			
消耗电流	I _{SS}	V _{DD} = 1.5 V	S-80808 ~ 09	—	1.3	I _{SS}	μA	2
		V _{DD} = 2.0 V	S-80810 ~ 14	—	1.3			
工作电压	V _{DD}	—	0.65	—	5.0	V	1	
输出电流	I _{OUT}	输出晶体管, N 沟道, V _{DS} = 0.5 V, V _{DD} = 0.7 V	0.04	0.2	—	mA	3	
		输出晶体管, P 沟道, V _{DS} = 2.1V, V _{DD} = 4.5V	2.9	5.8	—		4	
响应时间	t _{PLH}	—	—	—	60	μs	1	
检测电压的 温度系数*2	$\frac{\Delta - V_{DET}}{\Delta Ta \bullet -V_{DET}}$	Ta = -40 °C ~ +85 °C	—	±100	±350	ppm/°C		

*1. -V_{DET}: 实际检测电压值、-V_{DET(S)}: 设定检测电压值 (表 3~4 的检测电压范围的中心值)

*2. 检测电压的温度变化率[mV/°C]按如下公式计算出来。

$$\frac{\Delta - V_{DET}}{\Delta Ta} [mV/°C]^*1 = -V_{DET(S)}(Typ.) [V]^*2 \times \frac{\Delta - V_{DET}}{\Delta Ta \bullet -V_{DET}} [ppm/°C]^*3 \div 1000$$

- *1. 检测电压的温度变化率
- *2. 设定检测电压值
- *3. 上述的检测电压温度系数

2-2. 检测电压 典型值.1.5 V 以上的产品

表 17

(除特殊注明以外: Ta = 25°C)

项 目	记 号	条 件	最小值	典型值	最大值	单 位	测 定 电 路	
检测电压 *1	$-V_{DET}$	—	$-V_{DET(S)} \times 0.98$	$-V_{DET(S)}$	$-V_{DET(S)} \times 1.02$	V	1	
滞后幅度	V_{HYS}	—	$-V_{DET} \times 0.03$	$-V_{DET} \times 0.05$	$-V_{DET} \times 0.08$			
消耗电流	I_{SS}	$V_{DD} = 3.5 V$ S-80815 ~ 26	—	0.8	2.4	μA	2	
		$V_{DD} = 4.5 V$ S-80827 ~ 39	—	0.8	2.4			
		$V_{DD} = 6.0 V$ S-80840 ~ 56	—	0.9	2.7			
		$V_{DD} = 7.5 V$ S-80857 ~ 60	—	0.9	2.7			
工作电压	V_{DD}	—	0.95	—	10.0	V	1	
输出电流	I_{OUT}	输出晶体管, N 沟道, $V_{DS} = 0.5 V$	$V_{DD} = 1.2 V$ S-80815 ~ 60	0.59	1.36	—	mA	3
			$V_{DD} = 2.4 V$ S-80827 ~ 60	2.88	4.98	—		
		输出晶体管, P 沟道, $V_{DS} = 0.5 V$	$V_{DD} = 4.8 V$ S-80815 ~ 39	1.43	2.39	—	4	
			$V_{DD} = 6.0 V$ S-80840 ~ 56	1.68	2.78	—		
		$V_{DD} = 8.4 V$ S-80857 ~ 60	2.08	3.42	—			
响应时间	t_{PLH}	—	—	—	60	μs	1	
检测电压的温度系数*2	$\frac{\Delta - V_{DET}}{\Delta Ta \bullet -V_{DET}}$	Ta = -40 °C ~ +85 °C	—	± 100	± 350	ppm/°C		

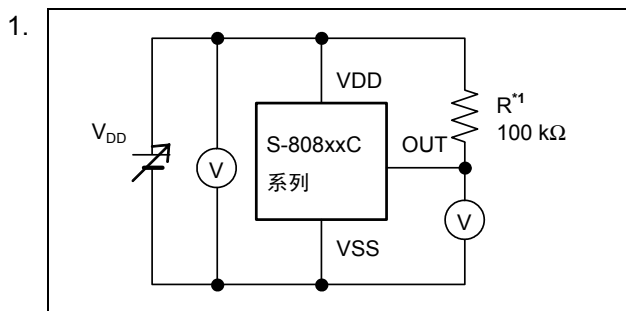
*1. $-V_{DET}$: 实际检测电压值、 $-V_{DET(S)}$: 设定检测电压值 (表 3~4 的检测电压范围的中心值)

*2. 检测电压的温度变化率[mV/°C]按如下公式计算出来。

$$\frac{\Delta - V_{DET}}{\Delta Ta} [mV/°C]^*1 = -V_{DET(S)}(Typ.) [V]^*2 \times \frac{\Delta - V_{DET}}{\Delta Ta \bullet -V_{DET}} [ppm/°C]^*3 \div 1000$$

- *1. 检测电压的温度变化率
- *2. 设定检测电压值
- *3. 上述的检测电压温度系数

■ 测定电路图



*1. CMOS 输出产品的情况下不需要 R。

图 9

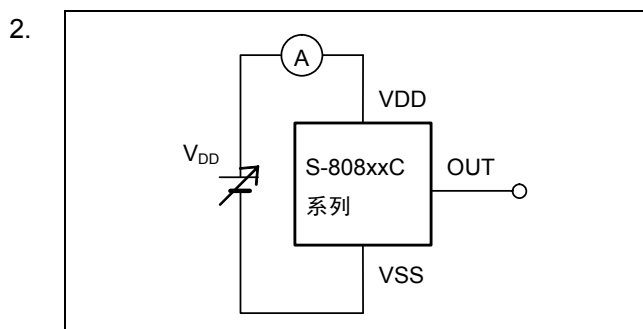


图 10

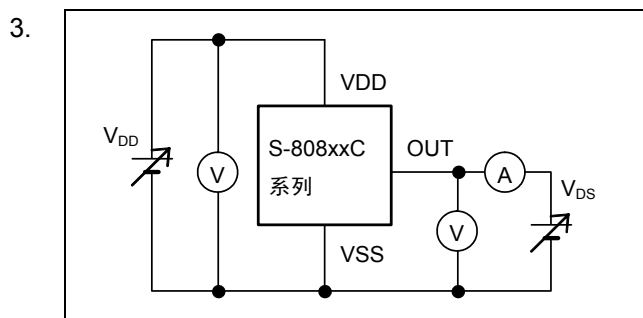


图 11

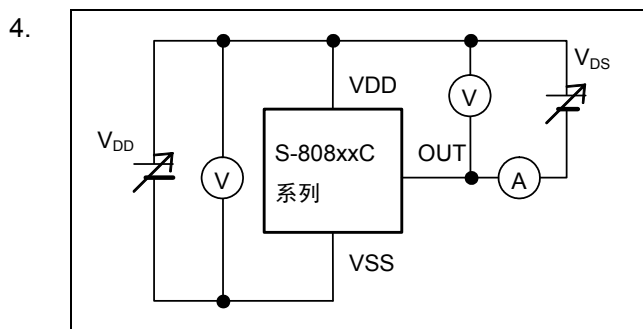


图 12

■ 工作时序图

1. N沟道开路漏极输出产品

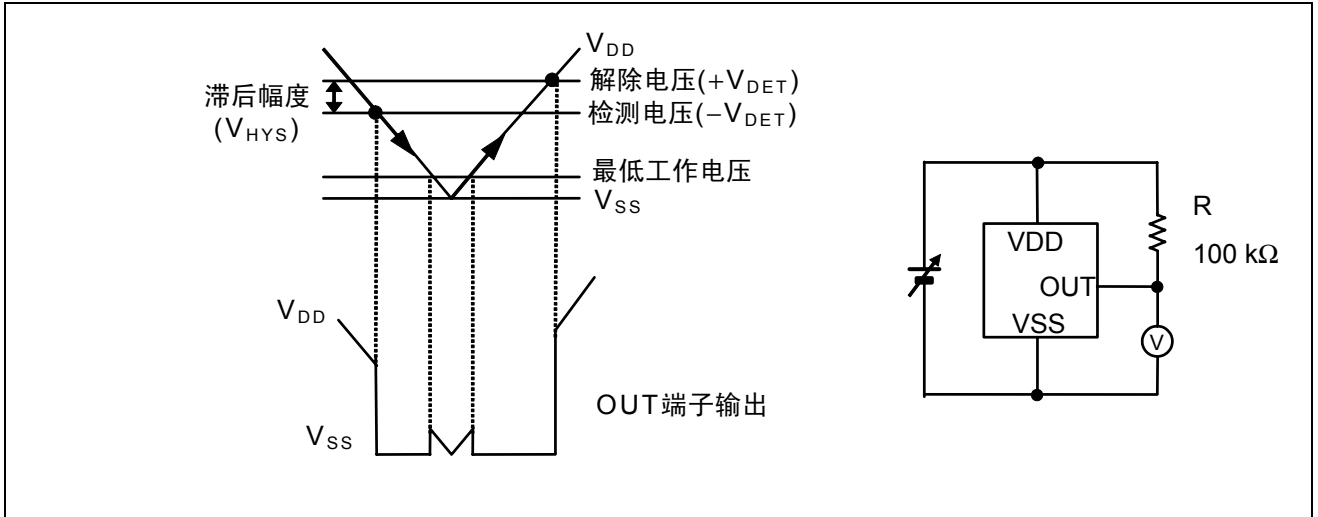
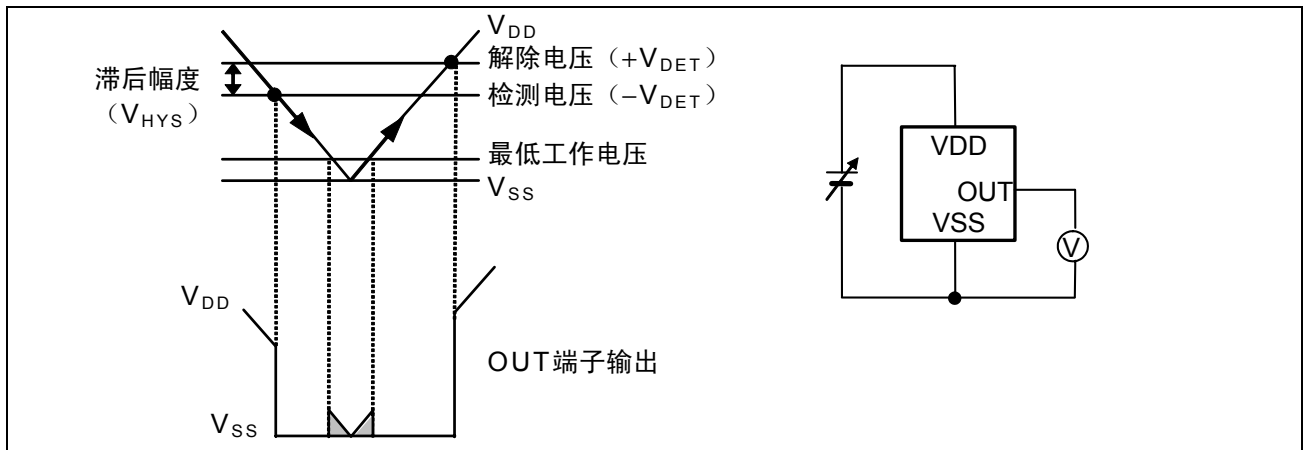


图 13

2. CMOS 输出产品



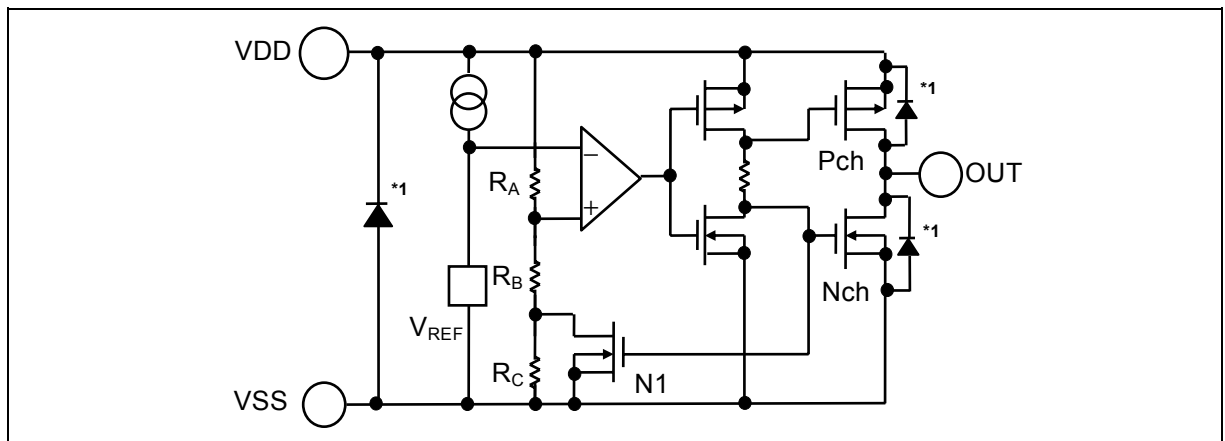
备注 V_{DD} 在最低工作电压以下时，OUT 输出端子输出电压在涂写范围内为不稳定状态。

图 14

■ 工作说明

1. 基本工作：CMOS输出(动态Low)的情况下

- 1-1. 电源电压(V_{DD})在解除电压($+V_{DET}$)以上时, N沟道晶体管变为OFF, P沟道晶体管变为ON, V_{DD} 被输出(High被输出)。此时, 图15的N沟道晶体管N1为OFF状态, 往比较器输入的输入电压变为 $\frac{(R_B + R_C) \cdot V_{DD}}{R_A + R_B + R_C}$ 。
- 1-2. V_{DD} 即使降低到 $+V_{DET}$ 以下, 只要在检测电压($-V_{DET}$)以上 V_{DD} 也能被输出。 V_{DD} 变为 $-V_{DET}$ (图16的A点)以下时, 输出方的N沟道晶体管变为ON, P沟道晶体管变为OFF, V_{SS} 被输出。此时, 图15的N沟道晶体管N1变为ON状态, 往比较器输入的输入电压变为 $\frac{R_B \cdot V_{DD}}{R_A + R_B}$ 。
- 1-3. V_{DD} 进一步下降, 若处在IC的最低工作电压以下就会导致输出的不稳定, 在输出被上拉的情况下, 输出变为 V_{DD} 。
- 1-4. 使 V_{DD} 上升到最低工作电压以上时, V_{SS} 被输出。另外, 即使 V_{DD} 超过了 $-V_{DET}$, 在不足 $+V_{DET}$ 的情况下输出变为 V_{SS} 。
- 1-5. 再继续使 V_{DD} 上升, 到 $+V_{DET}$ (图16的B点) 以上时, N沟道晶体管变为OFF, P沟道晶体管变为ON, V_{DD} 被输出。



*1. 寄生二极管

图15 工作说明图1

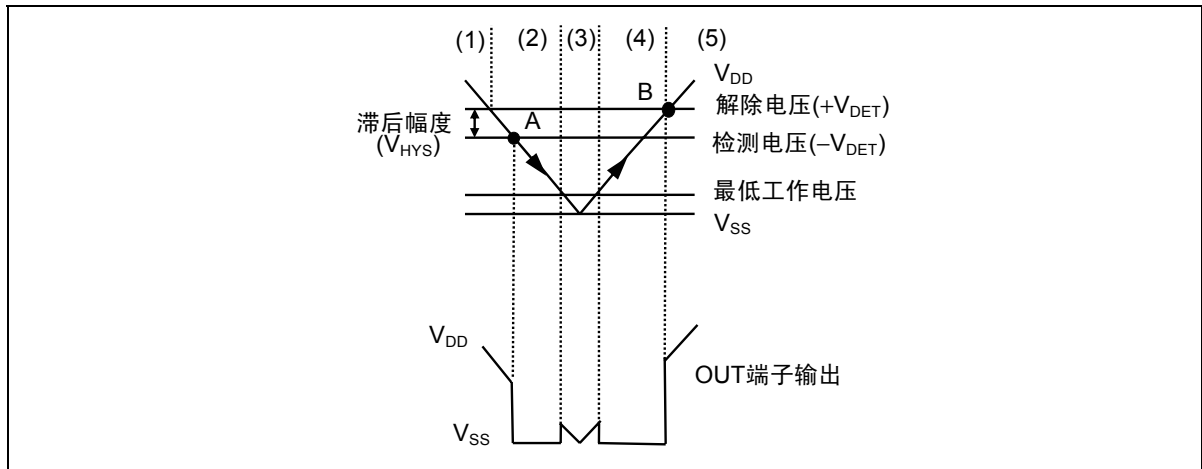
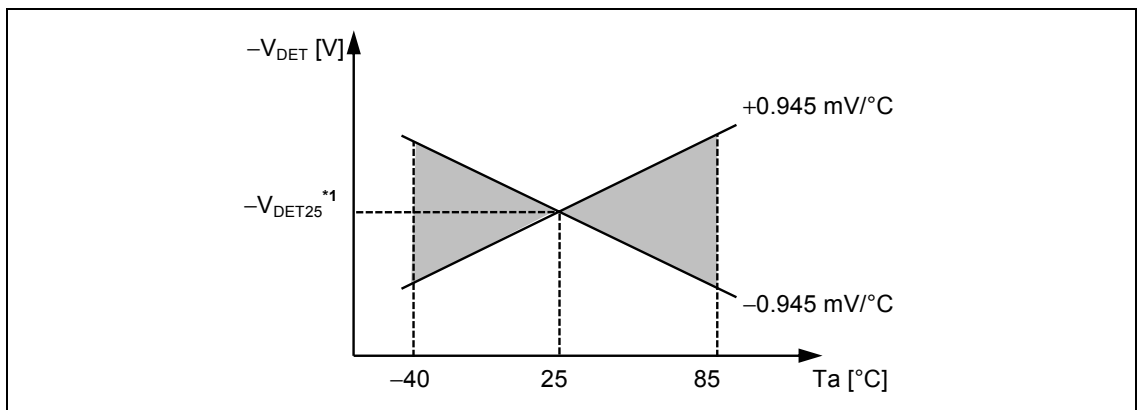


图16 工作说明图2

2. 其他特性

2-1. 检测电压的温度特性

检测电压的温度特性在工作温度范围内，如图 17 所示的倾斜范围。



*1. $-V_{DET25}$ 为在25°C时的检测电压值

图17 检测电压的温度特性 (S-80827C的例子)

2-2. 解除电压的温度特性

解除电压的温度系数 $\frac{\Delta + V_{DET}}{\Delta Ta}$ 是利用检测电压的温度系数 $\frac{\Delta - V_{DET}}{\Delta Ta}$ ，如下式所示。

$$\frac{\Delta + V_{DET}}{\Delta Ta} = \frac{+V_{DET}}{-V_{DET}} \times \frac{\Delta - V_{DET}}{\Delta Ta}$$

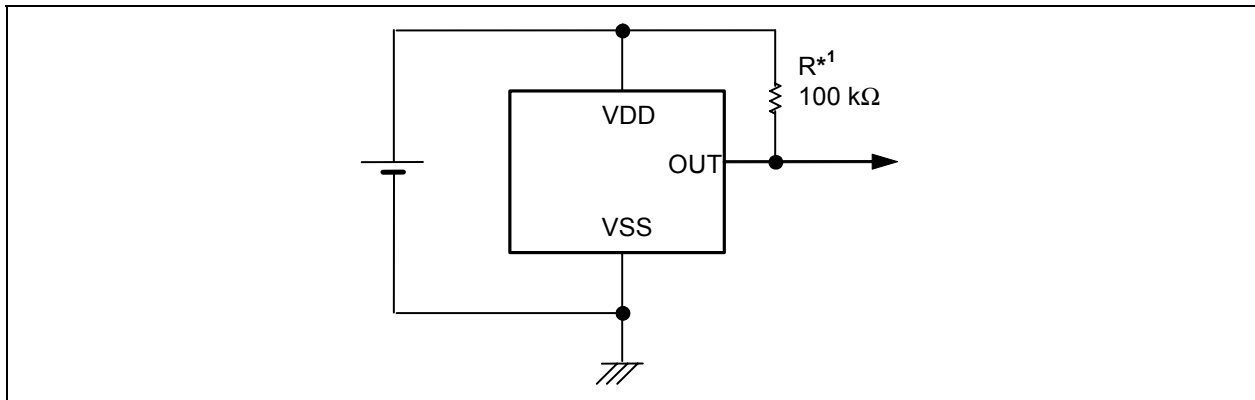
因此，解除电压的温度系数和检测电压的温度系数具有相同符号的特性。

2-3. 滞后电压的温度特性

滞后电压的温度系数为 $\frac{\Delta + V_{DET}}{\Delta T_a} - \frac{\Delta - V_{DET}}{\Delta T_a}$ ，如下式所示。

$$\frac{\Delta + V_{DET}}{\Delta T_a} - \frac{\Delta - V_{DET}}{\Delta T_a} = \frac{V_{HYS}}{-V_{DET}} \times \frac{\Delta - V_{DET}}{\Delta T_a}$$

■ 标准电路



*1. CMOS 输出产品的情况下不需要 R。

图 18

注意 上述连接图以及参数并不保证工作。实际的应用电路请在进行充分的评价基础上再设定参数。

■ 用语说明

1. 检测电压(-V_{DET})、解除电压(+V_{DET})

检测电压(-V_{DET})表示输出切换到Low时的电压。此检测电压，即使是同样的产品也有不同程度的差异，由此差异而引起的检测电压的最小值(-V_{DET})Min.到最大值(-V_{DET})Max.的范围称为检测电压范围(参阅图19)。

例: S-80815CN的情况下，检测电压为 $1.470 \leq (-V_{DET}) \leq 1.530$ 的范围内的一点。
也就是说，既有 -V_{DET}=1.470 的产品，也存在 -V_{DET}=1.530 的产品。

解除电压是输出切换到High时的电压。此解除电压，即使是同样的产品也有不同程度的差异，由此差异而引起的解除电压的最小值(+V_{DET})Min.到最大值(+V_{DET})Max.的范围称为解除电压范围。(参阅图20)。此值可以从各自产品的实际的检测电压(-V_{DET})中求出，在 $-V_{DET} \times 1.03 \leq +V_{DET} \leq -V_{DET} \times 1.08$ 的范围内。

例: S-80815CN的情况下，系列产品全体的解除电压为 $1.514 \leq (+V_{DET}) \leq 1.652$ 的范围内的一点。
也就是说，既有 +V_{DET}=1.514 的产品，也存在 +V_{DET}=1.652 的产品。

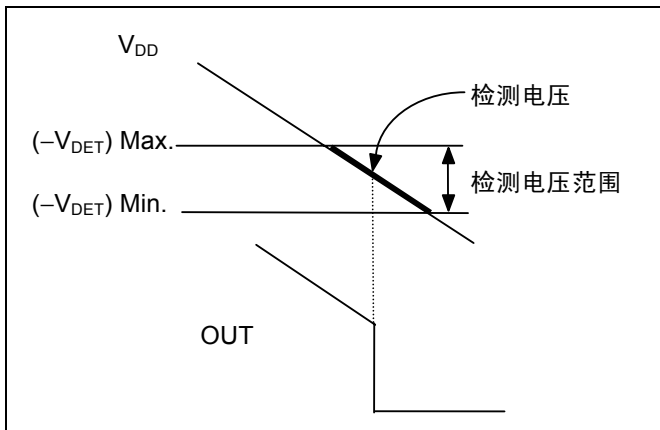


图 19 检测电压(CMOS 输出产品)

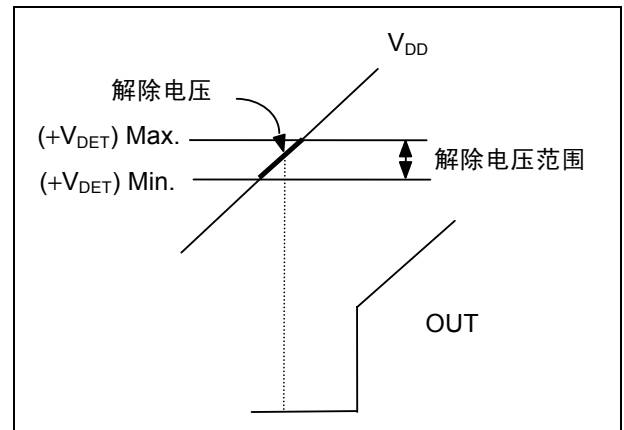


图 20 解除电压(CMOS 输出产品)

备注 检测电压与解除电压在1.514 ~ 1.530 V的范围内会重复，务必会变为 $(-V_{DET}) < (+V_{DET})$ 。

2. 滞后幅度(V_{HYS})

滞后幅度表示检测电压与解除电压之间的电压差(图16中B点的电压-A点的电压= V_{HYS})。通过在检测电压与解除电压之间带有滞后幅度，可以防止在因噪声等侵入输入电压时而产生的误工作。

3. 击穿电流

击穿电流是在电压检测器的检测以及解除时瞬间流经的电流。此击穿电流在输出方式为CMOS类型的产品比较大，在N沟道开路漏极产品中也会稍许流经。

4. 振荡

在输入处连接电阻的应用电路中(图21)，例如CMOS输出(动态Low)产品的情况下，输出Low→High切换时(解除时)，由于流经的击穿电流会发生[击穿电流]×[输入电阻]的份额的电压下降。输入电压降低到检测电压以下时，输出进行High→Low的切换。输出变为Low时，因为击穿电流不会流经，所以没有电压下降份额，输出Low→High切换时或者击穿电流流经时，会发生电压下降。此状态的反复发生称为振荡。

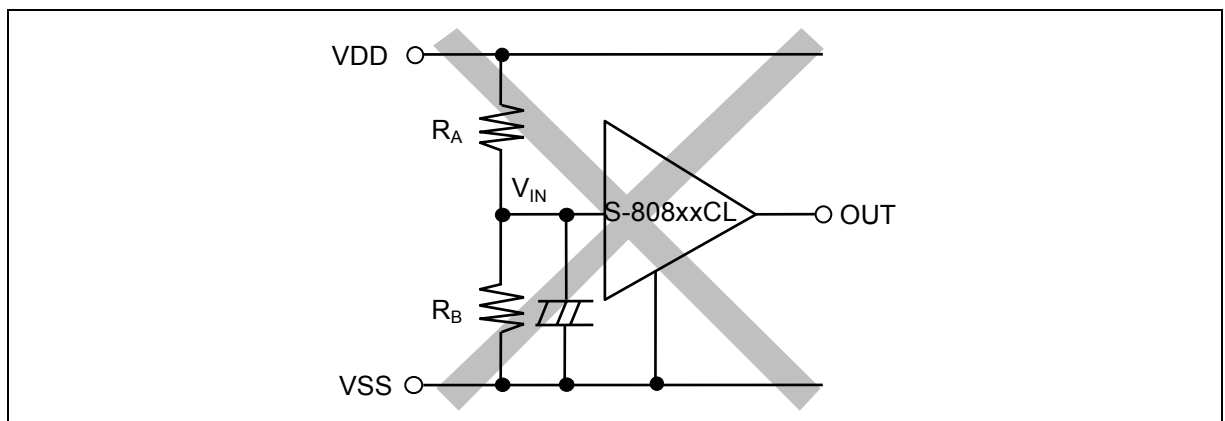


图21 检测电压改变电路不良事例

■ 用户要求规格产品的电气特性

1. S-80824KNUA-D2BT2G、S-80824KNY-x-G

表18

(除特殊注明以外: Ta=25°C)

项目	记号	条件	最小值	典型值	最大值	单位	测定电路
检测电压*1	$-V_{DET}$	—	2.295	2.400*2	2.505	V	1
解除电压	$+V_{DET}$	—	4.300	4.400	4.500		
消耗电流	I_{SS}	$V_{DD}=6.0\text{ V}$	—	0.8	2.4	μA	2
工作电压	V_{DD}	—	0.95	—	10.0	V	1
输出电流	I_{OUT}	输出晶体管, N沟道, $V_{DD}=0.95\text{ V}$	0.03	0.24	—	mA	3
		$V_{DS}=0.5\text{ V}$ $V_{DD}=1.2\text{ V}$	0.23	0.50	—		
泄漏电流	I_{LEAK}	输出晶体管, N沟道, $V_{DD}=10.0\text{ V}$, $V_{DS}=10.0\text{ V}$	—	—	0.1	μA	
响应时间	t_{PLH}	—	—	—	60	μs	1
检测电压的 温度系数 *3	$\frac{\Delta - V_{DET}}{\Delta T_a \bullet -V_{DET}}$	$T_a = -40^\circ\text{C} \sim 85^\circ\text{C}$	—	± 100	± 350	ppm/°C	

*1. $-V_{DET}$: 实际检测电压值

*2. 设定检测电压值 ($-V_{DET(S)}$)

*3. 检测电压的温度变化率[mV/°C]按如下公式计算出来。

$$\frac{\Delta - V_{DET}}{\Delta T_a} [\text{mV}/^\circ\text{C}]^{*1} = -V_{DET(S)}(\text{Typ.})[\text{V}]^{*2} \times \frac{\Delta - V_{DET}}{\Delta T_a \bullet -V_{DET}} [\text{ppm}/^\circ\text{C}]^{*3} \div 1000$$

*1. 检测电压的温度变化率

*2. 设定检测电压值

*3. 上述的检测电压温度系数

2. S-80844KLUA-D2AT2G 、 S-80844KLY-x-G

表19

(除特殊注明以外: Ta=25°C)

项目	记号	条件	最小值	典型值	最大值	单位	测定电路	
检测电压*1	$-V_{DET}$	—	4.295	4.450*2	4.605	V	1	
解除电压	$+V_{DET}$	—	—	—	4.700			
消耗电流	I_{SS}	$V_{DD}=6.0\text{ V}$	—	1.0	3.0	μA	2	
工作电压	V_{DD}	—	0.95	—	10.0	V	1	
输出电流	I_{OUT}	输出晶体管, N沟道, $V_{DS}=0.5\text{ V}$	$V_{DD}=1.2\text{ V}$	0.23	0.50	—	mA	3
			$V_{DD}=2.4\text{ V}$	1.60	3.70	—		
		输出晶体管, P沟道, $V_{DS}=0.5\text{ V}$	$V_{DD}=4.8\text{ V}$	0.36	0.62	—		4
响应时间	t_{PLH}	—	—	—	60	μs	1	
检测电压的 温度系数*3	$\frac{\Delta - V_{DET}}{\Delta Ta \cdot -V_{DET}}$	$Ta=-40^\circ\text{C} \sim 85^\circ\text{C}$	—	± 100	± 350	ppm/°C		

*1. $-V_{DET}$: 实际检测电压值*2. 设定检测电压值 ($-V_{DET(S)}$)

*3. 检测电压的温度变化率[mV/°C]按如下公式计算出来。

$$\frac{\Delta - V_{DET}}{\Delta Ta} [\text{mV}/^\circ\text{C}]^{*1} = -V_{DET(S)}(\text{Typ.})[\text{V}]^{*2} \times \frac{\Delta - V_{DET}}{\Delta Ta \cdot -V_{DET}} [\text{ppm}/^\circ\text{C}]^{*3} \div 1000$$

- *1. 检测电压的温度变化率
- *2. 设定检测电压值
- *3. 上述的检测电压温度系数

3. S-80846KNUA-D2CT2G 、 S-80846KNY-x-G

表20

(除特殊注明以外: Ta=25°C)

项目	记号	条件	最小值	典型值	最大值	单位	测定电路	
检测电压*1	$-V_{DET}$	—	4.500	4.600*2	4.700	V	1	
滞后幅度	V_{HYS}	—	—	0.05	0.10			
消耗电流	I_{SS}	$V_{DD}=6.0\text{ V}$	—	0.9	2.7	μA	2	
工作电压	V_{DD}	—	0.95	—	10.0	V	1	
输出电流	I_{OUT}	输出晶体管, N沟道, $V_{DS}=0.5\text{ V}$	$V_{DD}=1.2\text{ V}$	0.59	1.36	—	mA	3
			$V_{DD}=2.4\text{ V}$	2.88	4.98	—		
泄漏电流	I_{LEAK}	输出晶体管,N沟道, $V_{DD}=10.0\text{ V}, V_{DS}=10.0\text{ V}$	—	—	0.1	μA		
响应时间	t_{PLH}	—	—	—	60	μs	1	
检测电压的 温度系数*3	$\frac{\Delta - V_{DET}}{\Delta Ta \cdot -V_{DET}}$	$Ta=-40^{\circ}\text{C} \sim 85^{\circ}\text{C}$	—	± 100	± 350	ppm/°C		

*1. $-V_{DET}$: 实际检测电压值

*2. 设定检测电压值 ($-V_{DET(S)}$)

*3. 检测电压的温度变化率[mV/°C]按如下公式计算出来。

$$\frac{\Delta - V_{DET}}{\Delta Ta} [\text{mV}/^{\circ}\text{C}]^{*1} = -V_{DET(S)}(\text{Typ.})[\text{V}]^{*2} \times \frac{\Delta - V_{DET}}{\Delta Ta \cdot -V_{DET}} [\text{ppm}/^{\circ}\text{C}]^{*3} \div 1000$$

*1. 检测电压的温度变化率

*2. 设定检测电压值

*3. 上述的检测电压温度系数

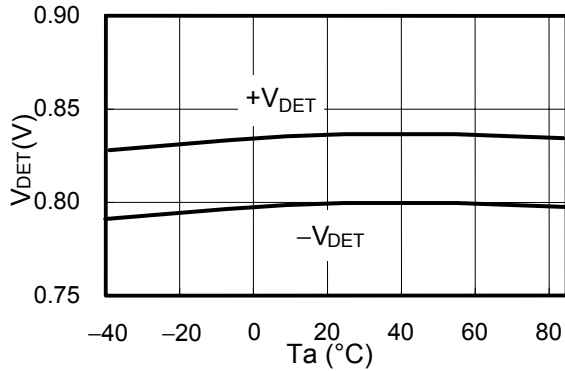
■ 注意事项

- 本 IC 虽内置防静电保护电路, 但请不要对 IC 施加超过保护电路性能的过大静电。
- CMOS 输出产品在检测以及解除时会流经击穿电流。因此, 若输入为高阻抗, 由于解除时的击穿电流而引起的电压降低有导致振荡的情况发生。
- 当在 CMOS 输出产品处连接下拉电阻且电源电压 (VDD) 的下降时间在检测电压附近比较缓慢时, 有可能会发生振荡。
- 本资料中所记载的应用电路用于大量生产设计的情况下, 请注意部件的偏差与温度特性。另外, 有关所记载电路的专利, 本公司概不承担相应责任。
- 使用本公司的 IC 生产产品时, 如在其产品中对该 IC 的使用方法或产品的规格, 或因与所进口国对包括本 IC 产品在内的制品发生专利纠纷时, 本公司概不承担相应责任。

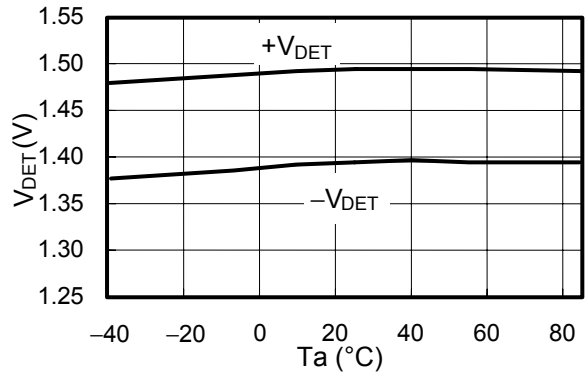
■ 各种特性数据 (典型数据)

1. 检测电压(V_{DET}) - 温度(T_a)

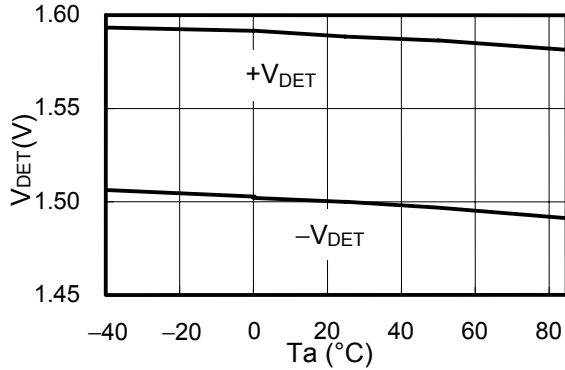
S-80808CL



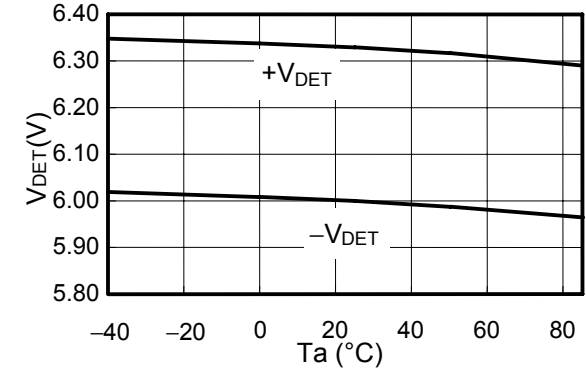
S-80814CL



S-80815CL

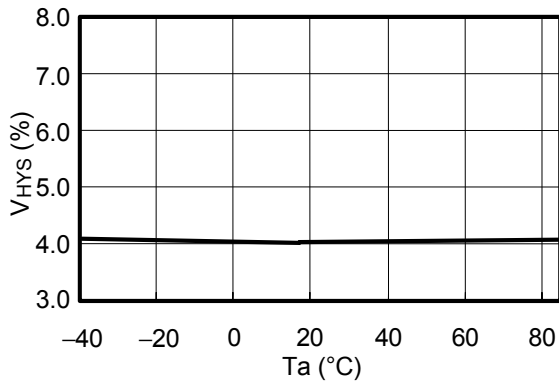


S-80860CL

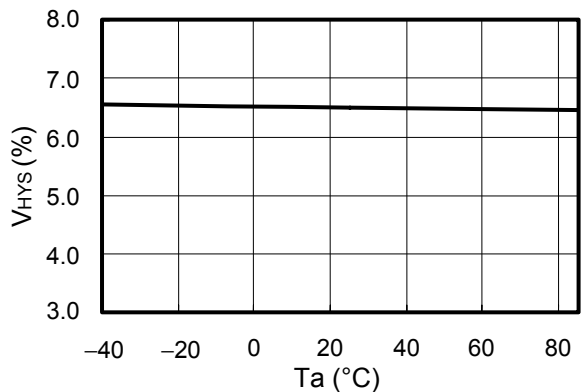


2. 滞后电压幅(V_{HYS}) - 温度(T_a)

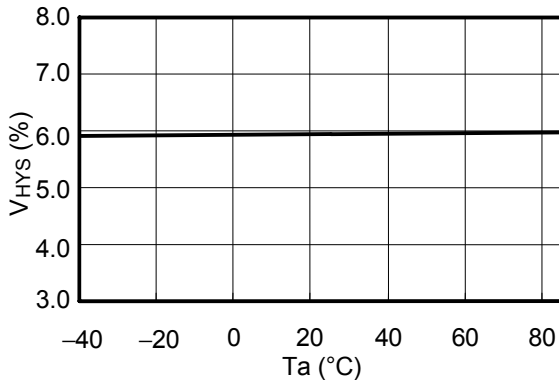
S-80808CL



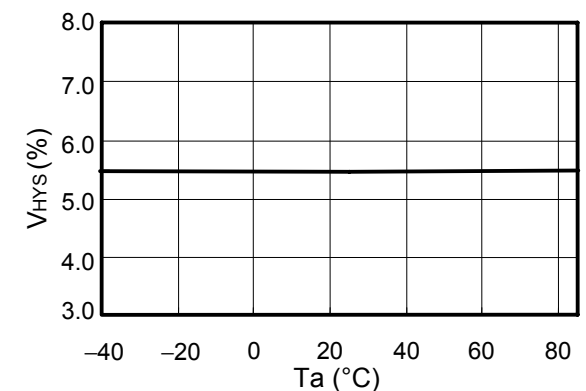
S-80814CL



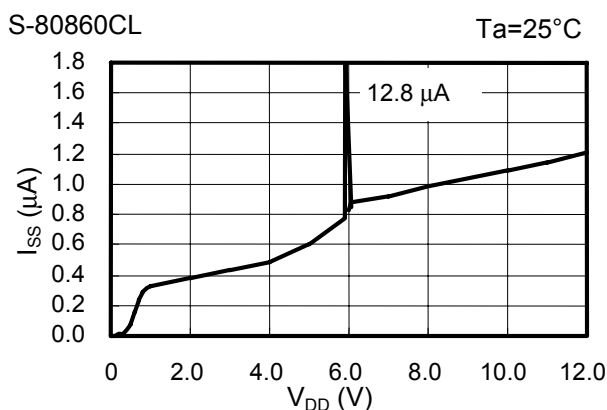
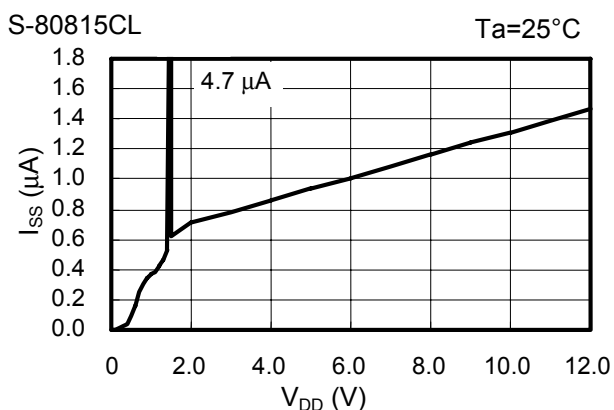
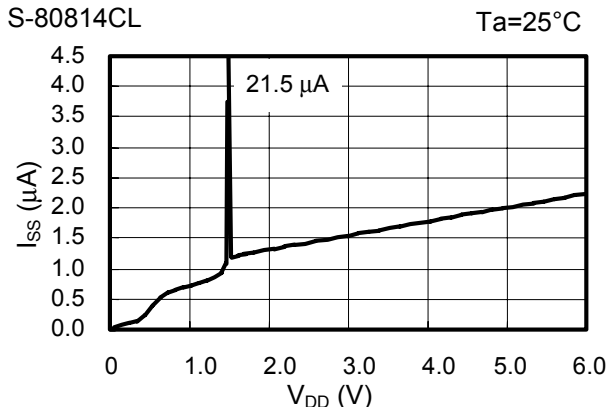
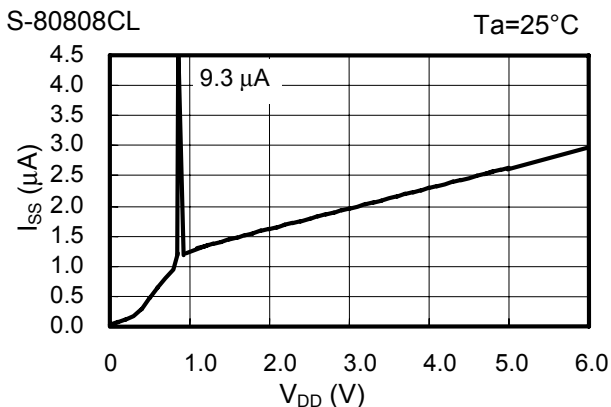
S-80815CL



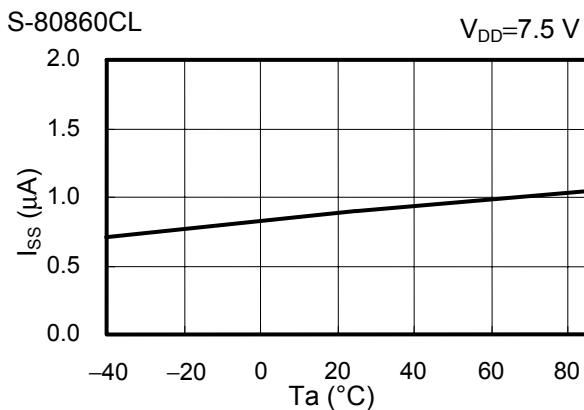
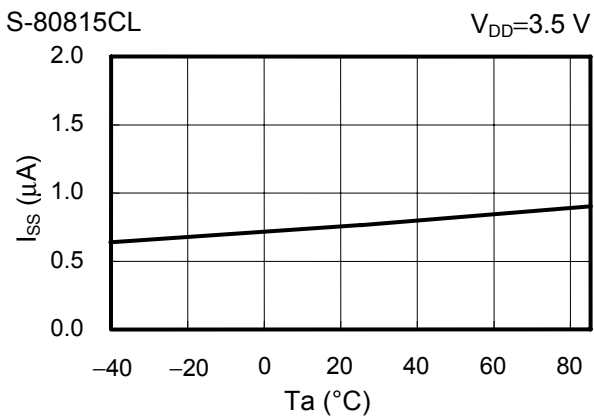
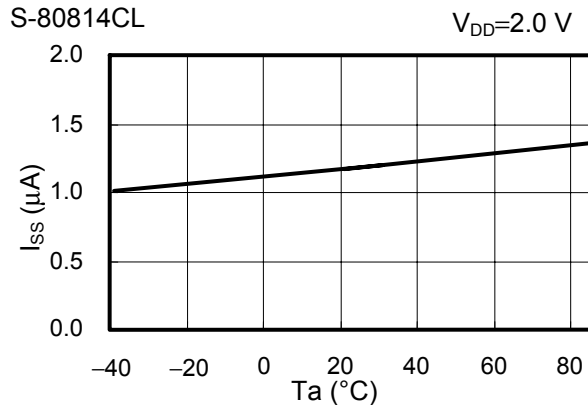
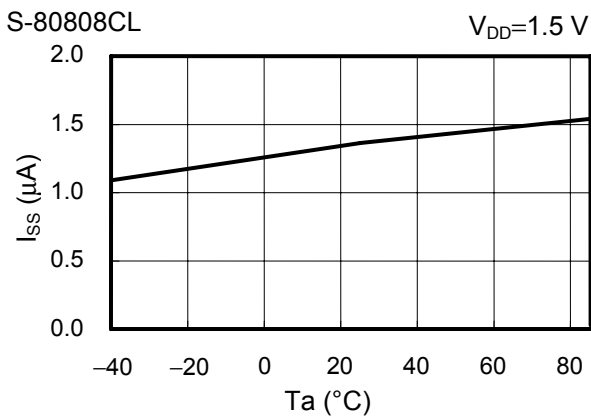
S-80860CL



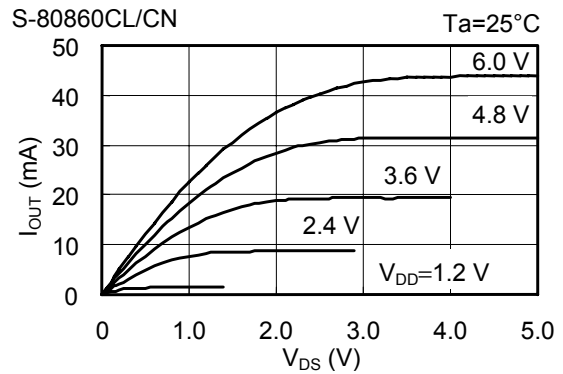
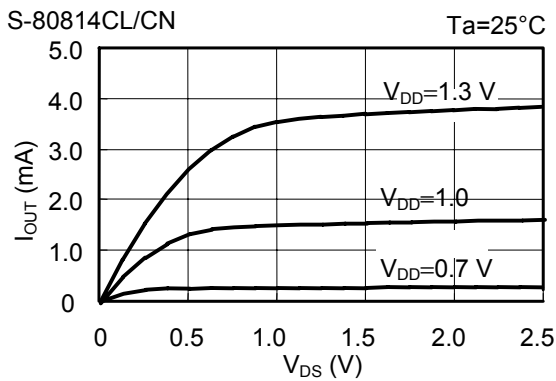
3. 消耗电流(I_{SS}) – 输入电压(V_{DD})



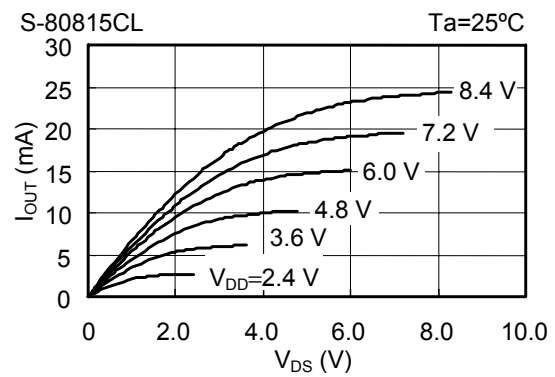
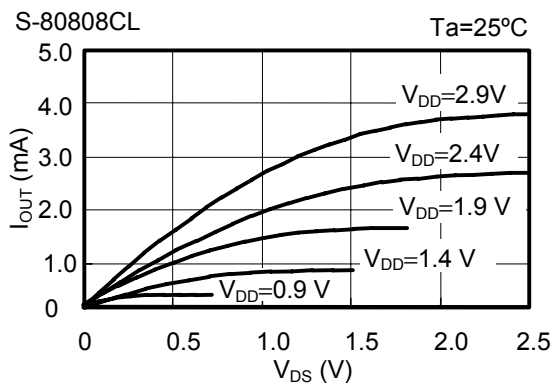
4. 消耗电流(I_{SS}) – 温度(T_a)



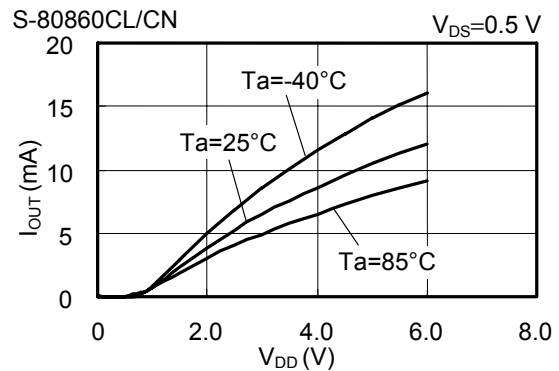
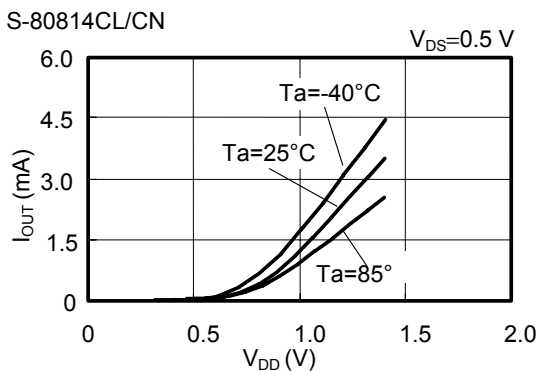
5. N沟道晶体管输出电流(I_{OUT}) – V_{DS}



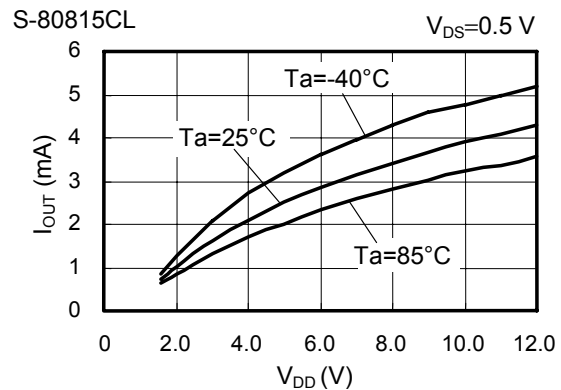
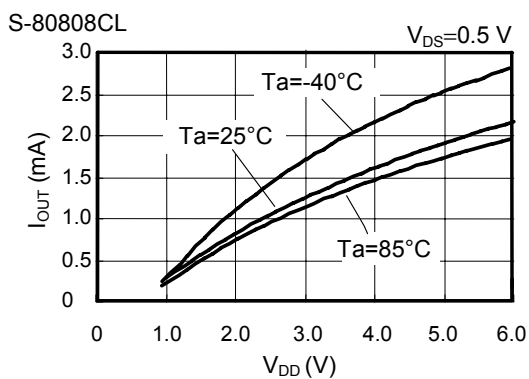
6. P沟道晶体管输出电流(I_{OUT}) – V_{DS}



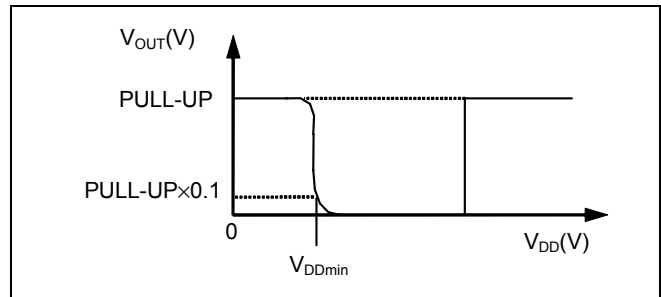
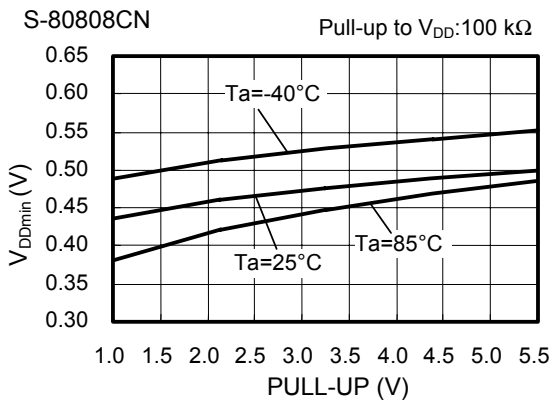
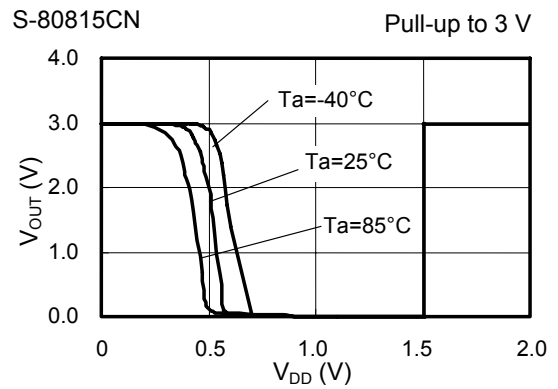
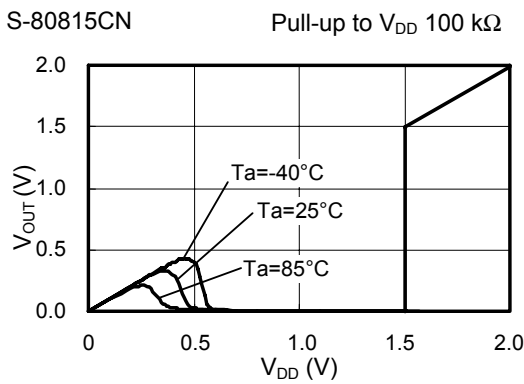
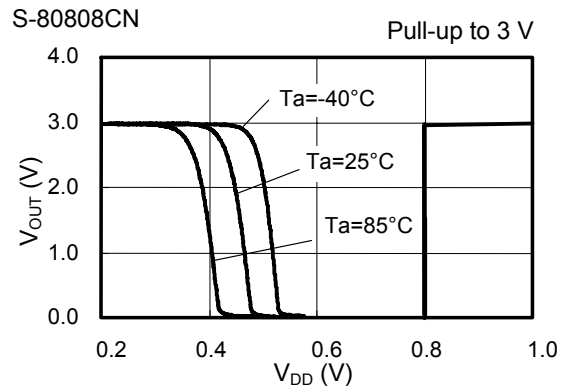
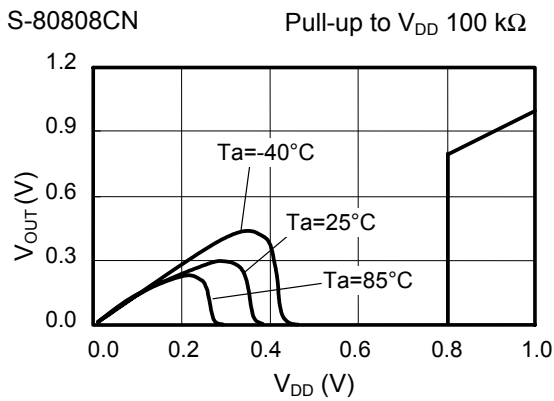
7. N沟道晶体管输出电流(I_{OUT}) – 输入电压(V_{DD})



8. P沟道晶体管输出电流(I_{OUT}) – 输入电压(V_{DD})



9. 最低工作电压 – 输入电压(V_{DD})



备注 V_{DDmin} 是在 V_{DD} 从0 V开始上升时, 如上图所示 V_{OUT} 变为PULL-UP电压的10%以下时的 V_{DD} 电压而定义的。

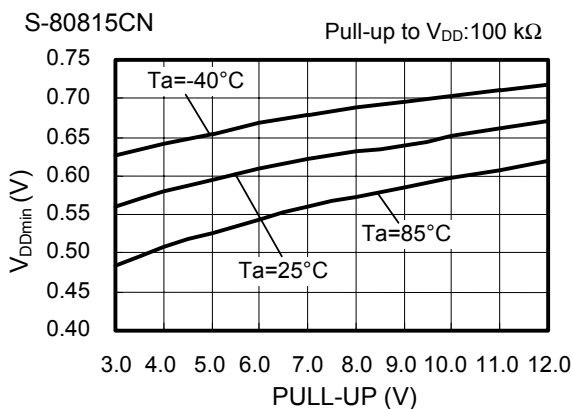
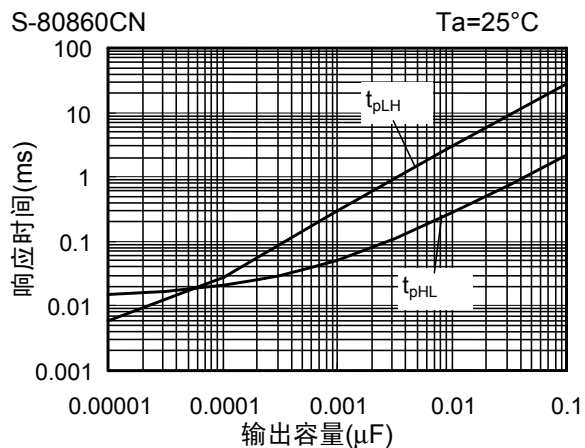
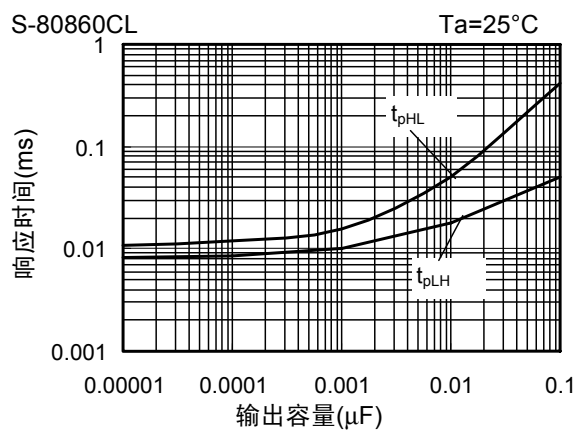
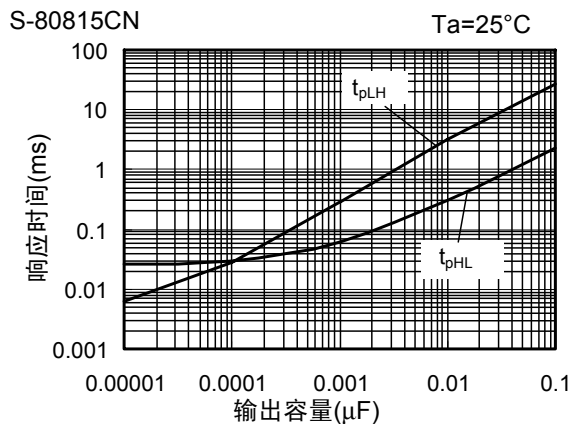
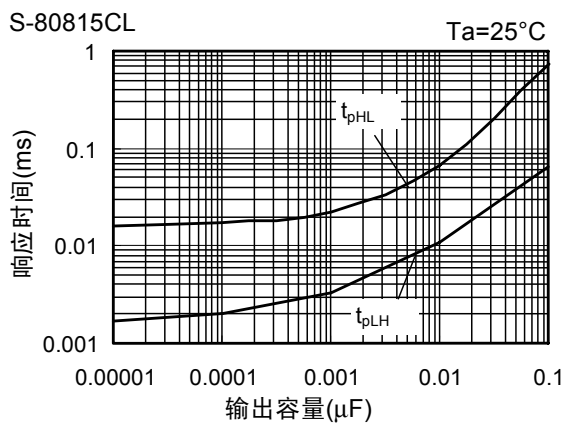
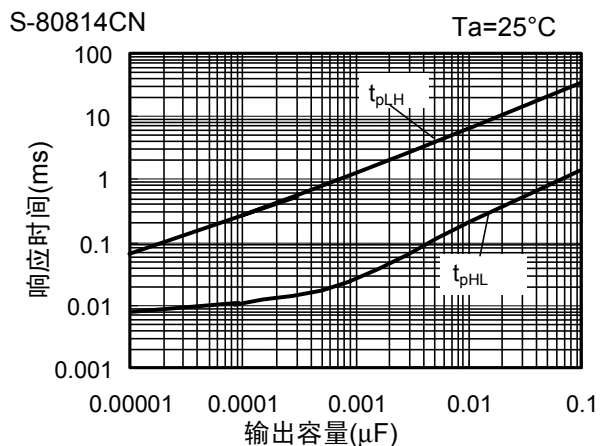
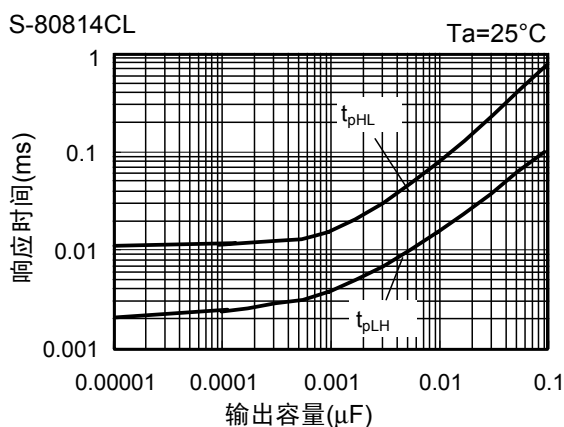
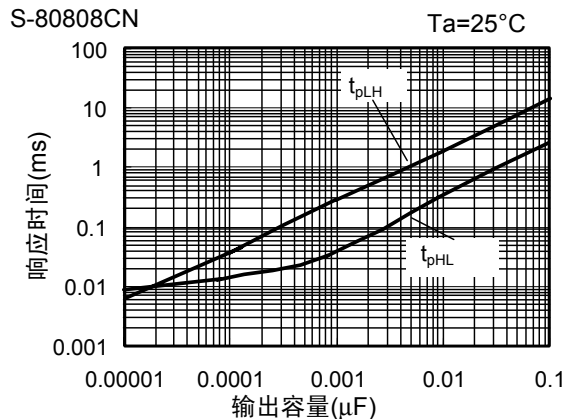
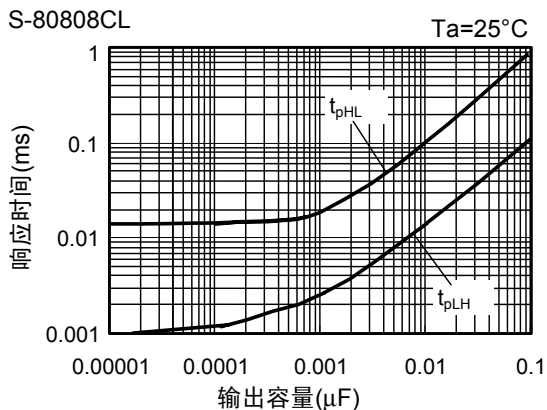


图22

10. 动态响应特性 - C_{OUT}



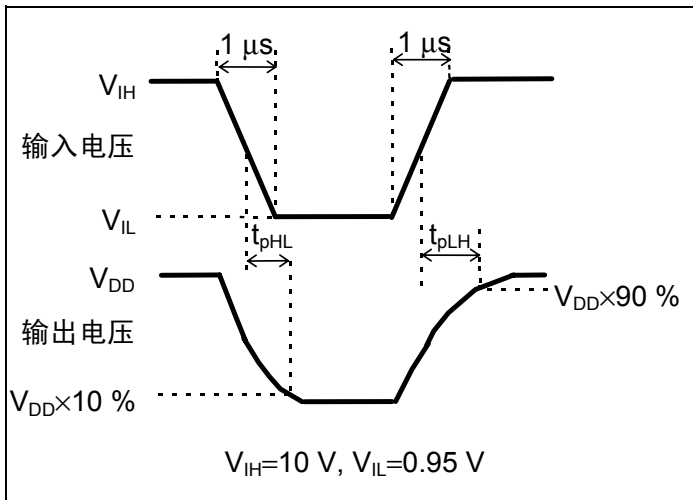
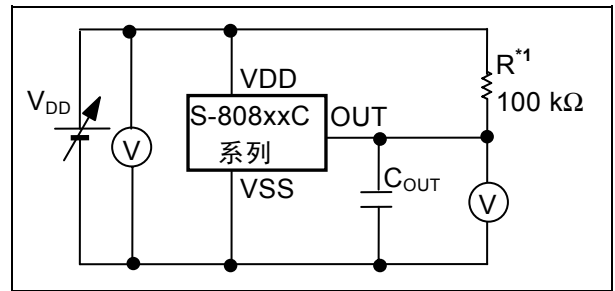


图23 响应时间的测定条件



*1. CMOS输出产品的情况下不需要R。

图24 响应时间的测定电路

注意 上述连接图以及参数并不作为保证电路工作的依据，实际的应用电路请在进行充分的实测基础上设定参数。

应用电路例

1. 微机等的复位电路

微机电脑在电源电压比工作保证电压还低的情况下，执行规定以外的程序，会导致破坏存储器·寄存器的内容的情况发生。另外，电源恢复到正常电位时，如果不把微机设定到所定的初期状态，会导致以后的异常工作。为了防止这样的事故，在电源的瞬间切断·瞬间停止时一定要进行复位工作。

S-808xxC系列电压检测器，因为具有工作保证电压低、检测电压精度高、备有滞后并且内置了延迟电路，如图25、26所示，可以简单地构成复位电路。

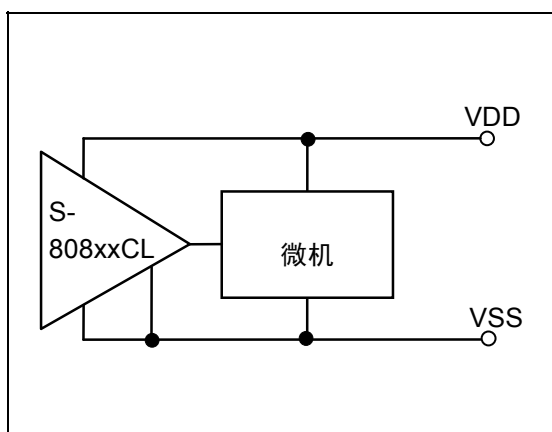


图25 复位电路例(S-808xxCL)

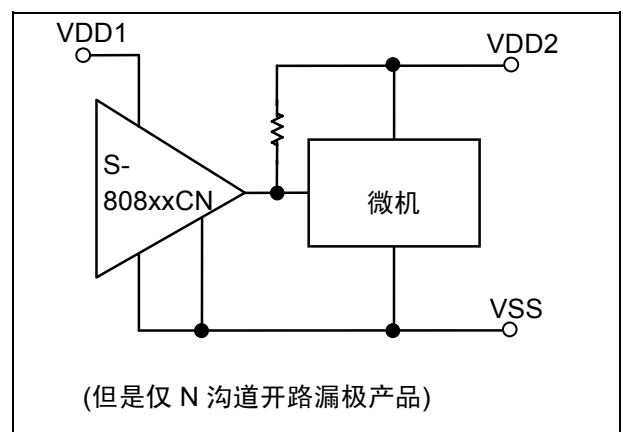
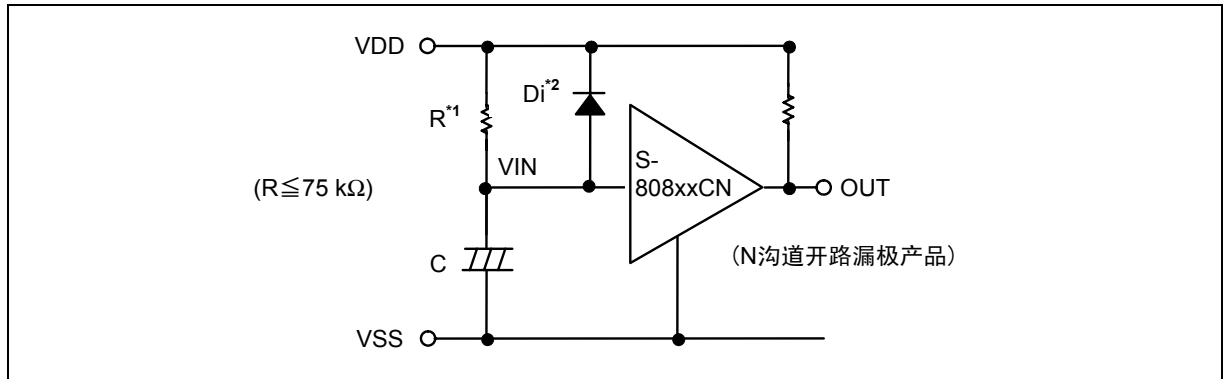


图26 复位电路例(S-808xxCN)

注意 上述连接图以及参数并不作为保证电路工作的依据，实际的应用电路请在进行充分的实测基础上设定参数。

2. 电源接通复位电路的增加

在S-808xxC系列产品中，使用N沟道开路漏极产品可以构成电源接通复位电路。



- *1. 为了防止振荡，请设定R在75 kΩ以下。
- *2. Di在电源下降时可通过C使已被充电的电荷瞬间放电。
在不受下降时间的延迟影响的情况下，没有必要插入。

图27

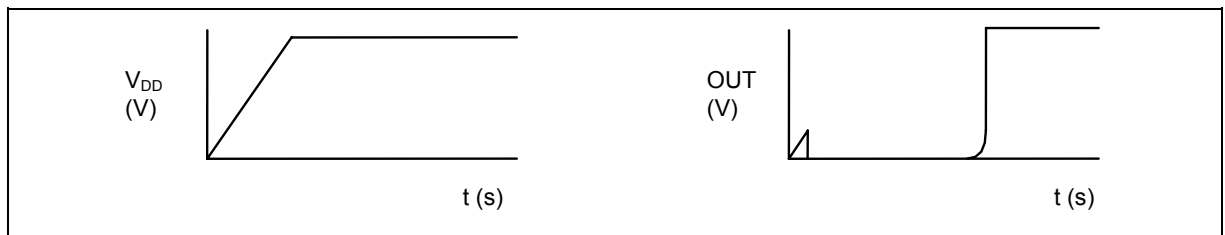


图28

备注 在电源急剧启动时，如图29所示由于IC的不稳定领域特性(在IC的最低工作电压以下，输出电压变得不稳定)，会有一瞬间变为High的情况发生。

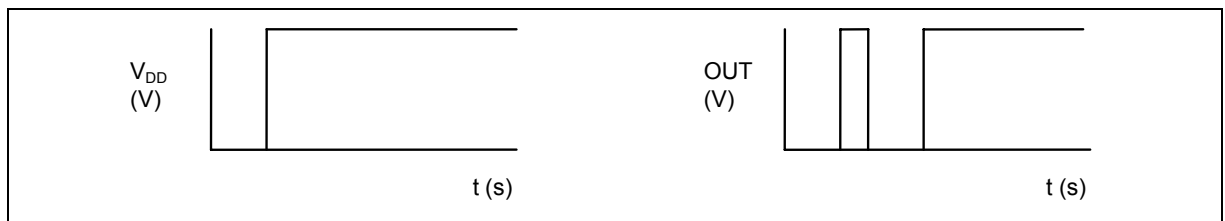
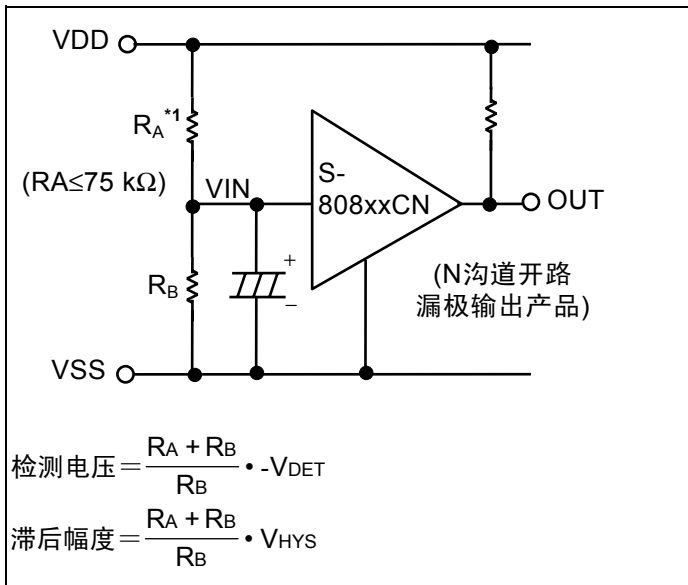


图29

3. 检测电压的改变

在S-808系列产品中，在没有所希望的检测电压范围的方案的情况下、仅限于N沟道开路漏极产品如图30、31所示，可以利用分割电阻或者二极管来改变检测电压。

图30的情况下滞后幅度也会同时地变化。



*1. 为了防止振荡，请设定RA在75 kΩ以下。

注意 R_A 、 R_B 变大时，由于IC的击穿电流(N沟道开路漏极产品也会稍微流经)，滞后幅度会有比计算式结果更大的情况发生。

图30

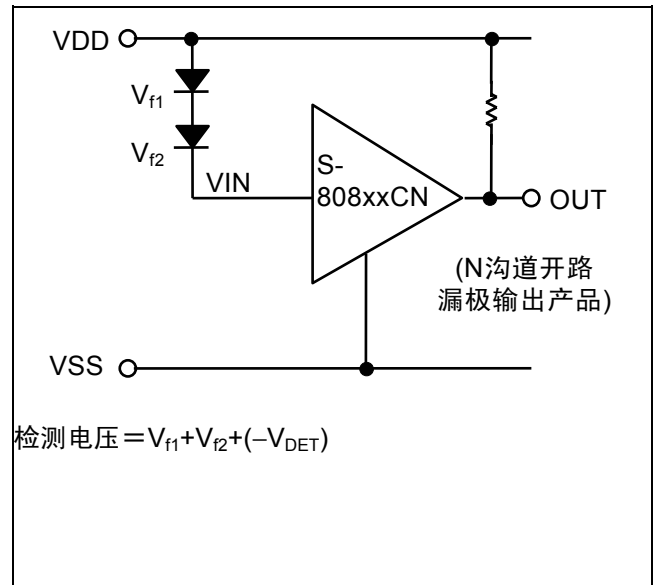
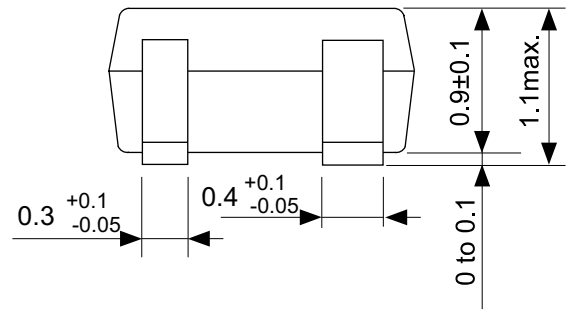
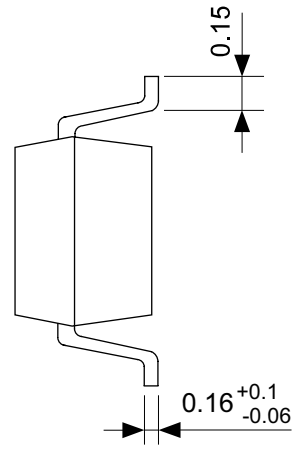
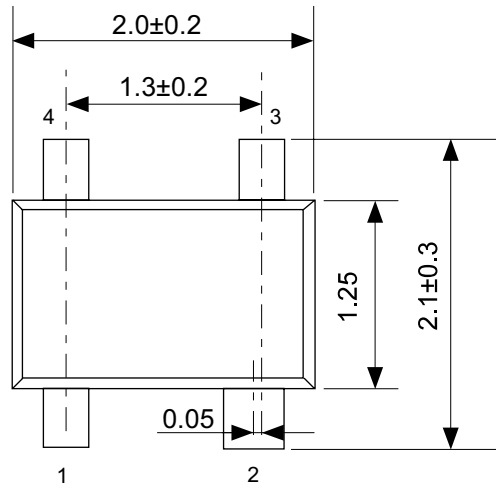


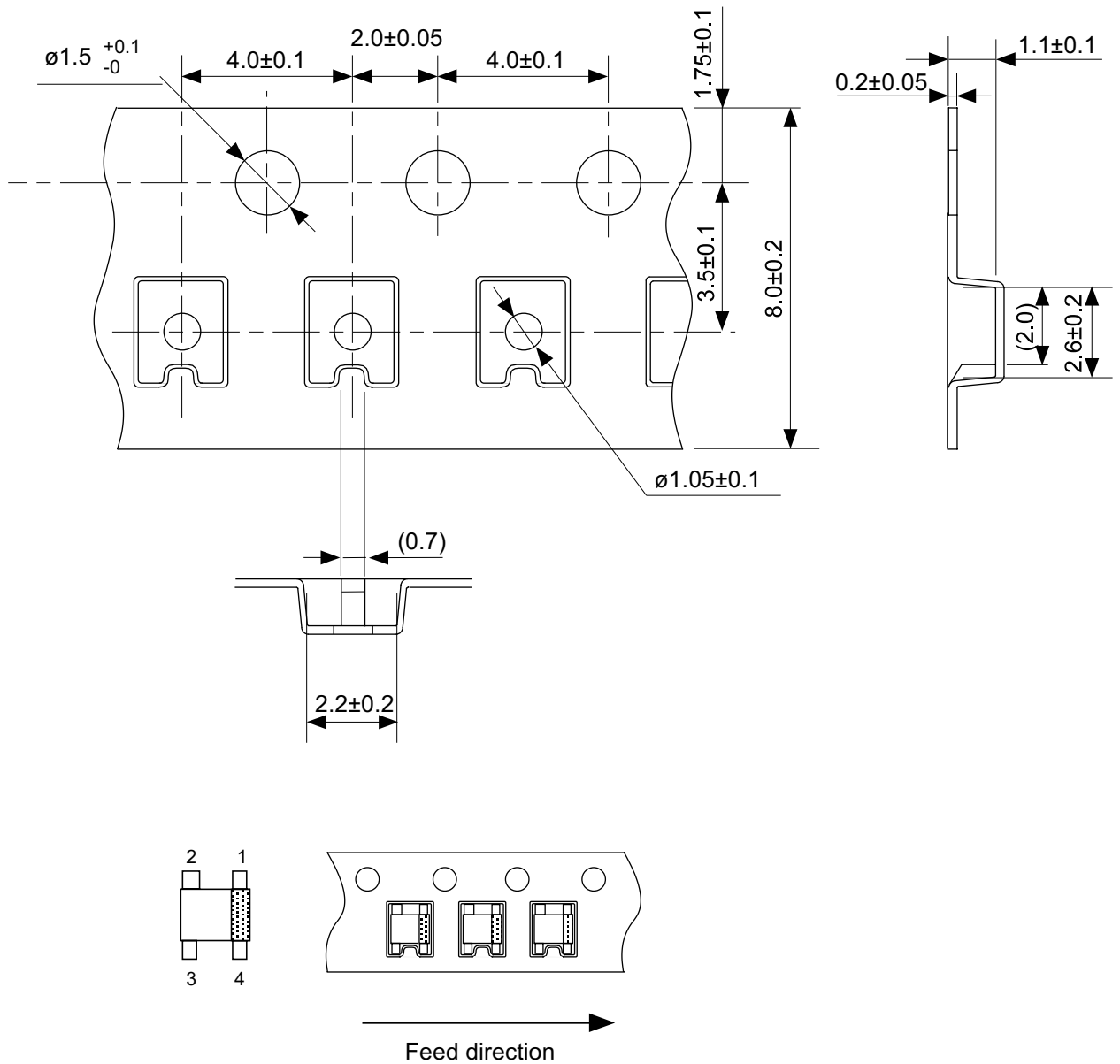
图31

注意 上述连接图以及参数并不保证工作。实际的应用电路请在进行充分的评价基础上再设定参数。



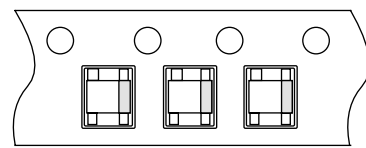
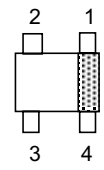
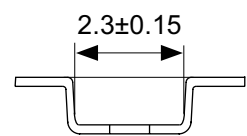
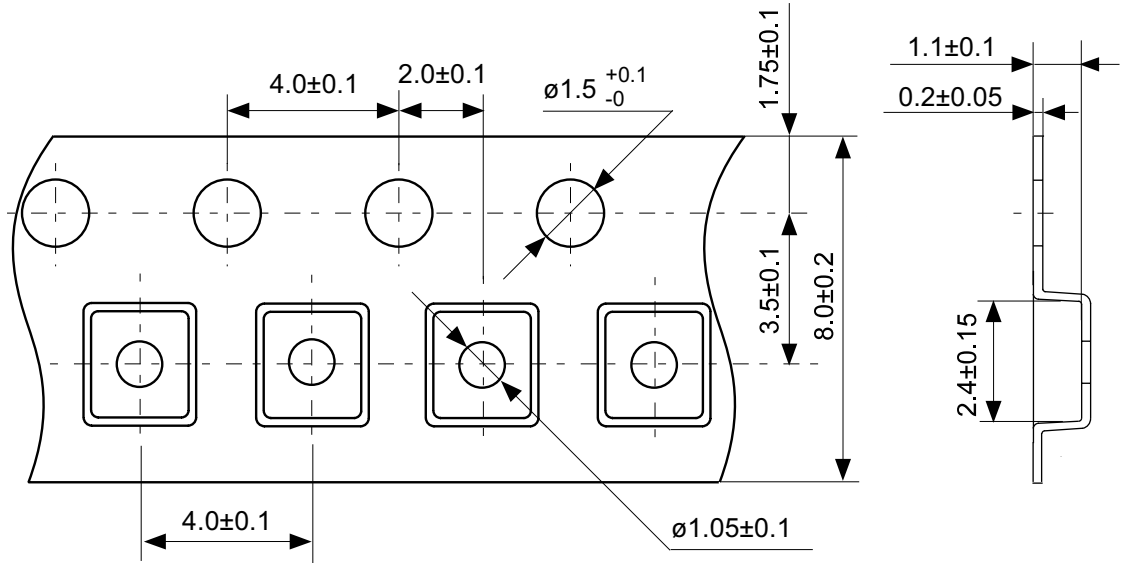
No. NP004-A-P-SD-1.1

TITLE	SC82AB-A-PKG Dimensions
No.	NP004-A-P-SD-1.1
SCALE	
UNIT	mm
Seiko Instruments Inc.	



No. NP004-A-C-SD-3.0

TITLE	SC82AB-A-Carrier Tape
No.	NP004-A-C-SD-3.0
SCALE	
UNIT	mm
Seiko Instruments Inc.	

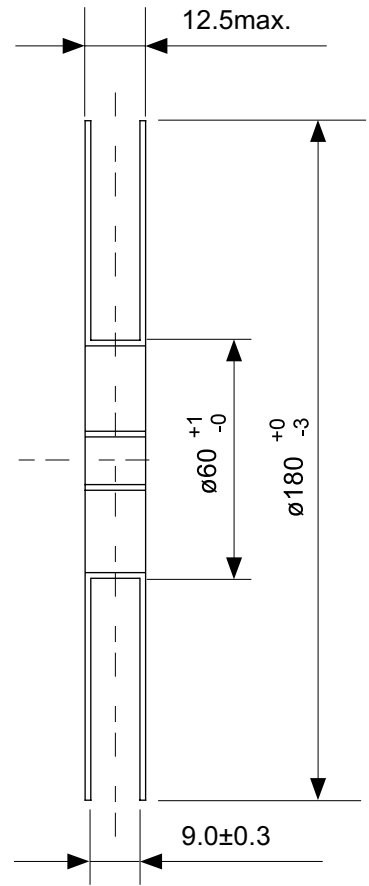
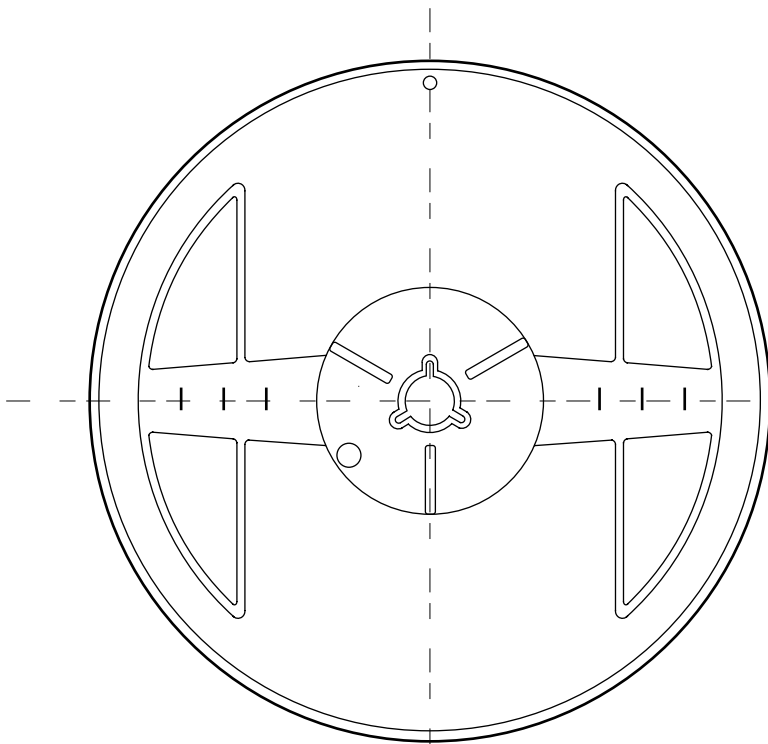


→
Feed direction

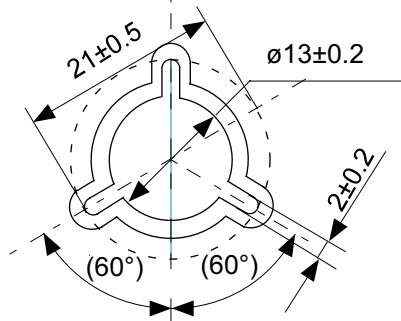
No. NP004-A-C-S1-2.0

TITLE	SC82AB-A-Carrier Tape
No.	NP004-A-C-S1-2.0
SCALE	
UNIT	mm

Seiko Instruments Inc.

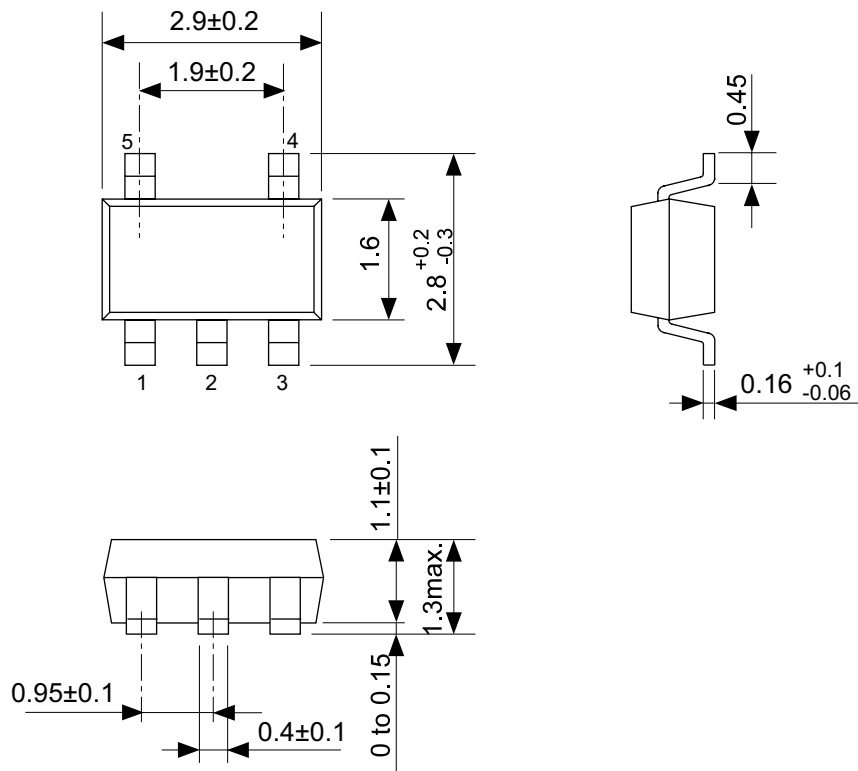


Enlarged drawing in the central part



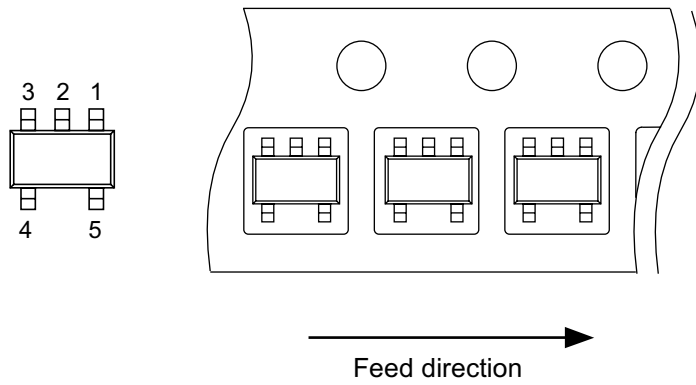
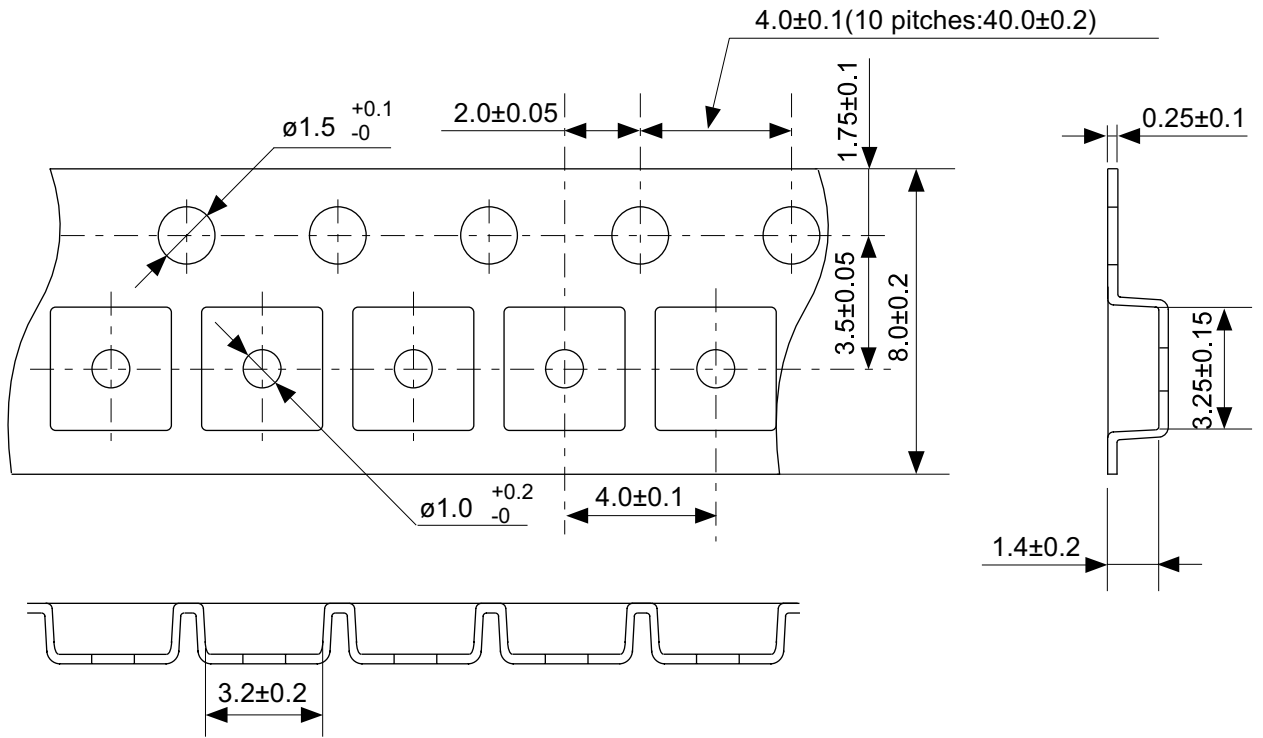
No. NP004-A-R-SD-1.1

TITLE	SC82AB-A-Reel		
No.	NP004-A-R-SD-1.1		
SCALE		QTY.	3,000
UNIT	mm		
Seiko Instruments Inc.			



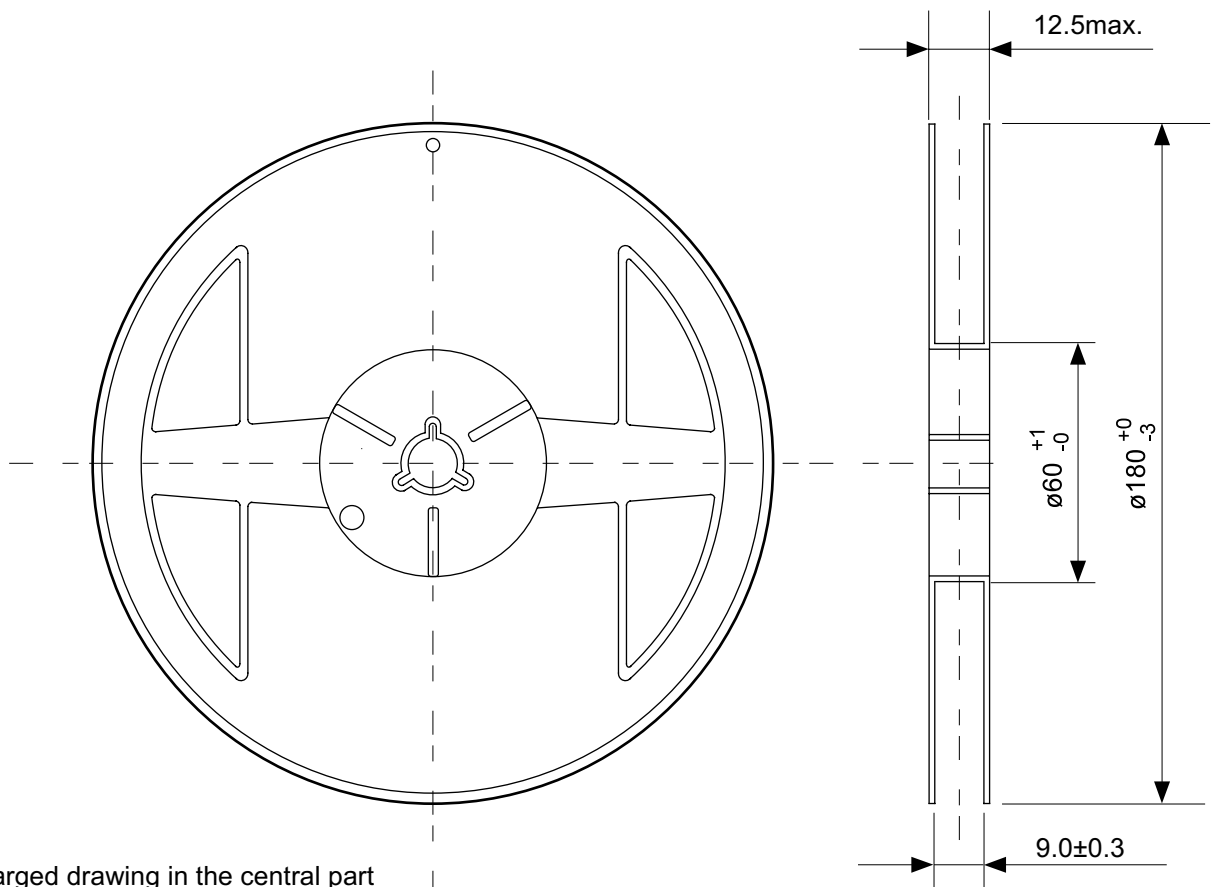
No. MP005-A-P-SD-1.2

TITLE	SOT235-A-PKG Dimensions
No.	MP005-A-P-SD-1.2
SCALE	
UNIT	mm
Seiko Instruments Inc.	

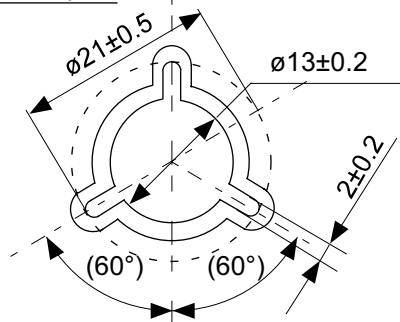


No. MP005-A-C-SD-2.1

TITLE	SOT235-A-Carrier Tape
No.	MP005-A-C-SD-2.1
SCALE	
UNIT	mm
Seiko Instruments Inc.	

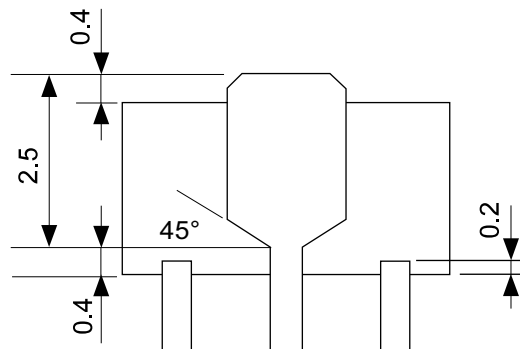
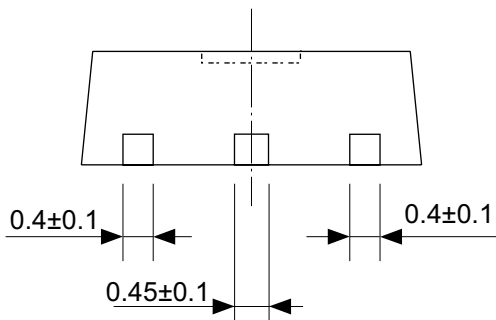
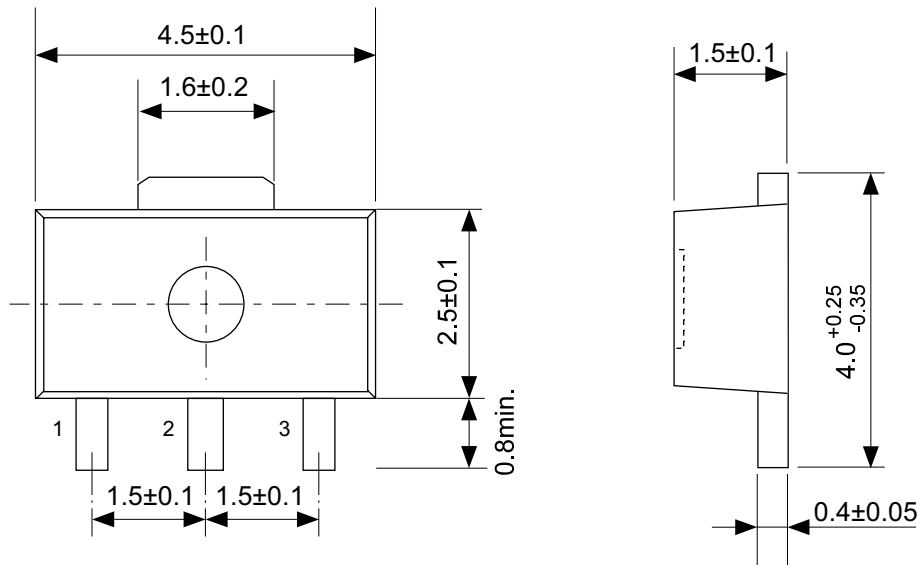


Enlarged drawing in the central part



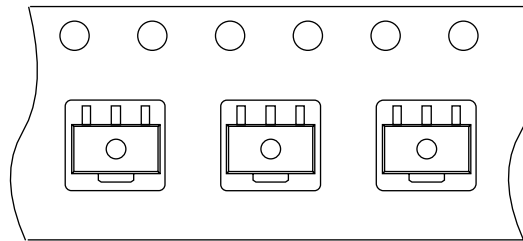
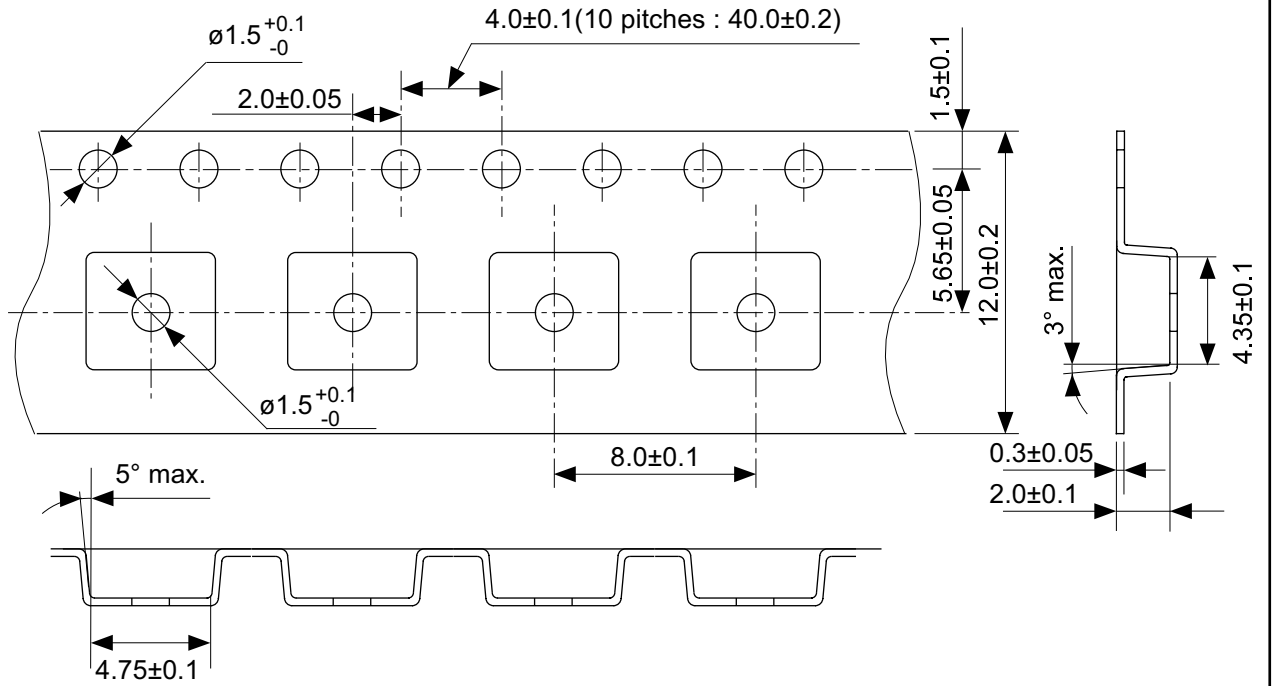
No. MP005-A-R-SD-1.1

TITLE	SOT235-A-Reel		
No.	MP005-A-R-SD-1.1		
SCALE		QTY.	3,000
UNIT	mm		
Seiko Instruments Inc.			



No. UP003-A-P-SD-1.1

TITLE	SOT893-A-PKG Dimensions
No.	UP003-A-P-SD-1.1
SCALE	
UNIT	mm
Seiko Instruments Inc.	

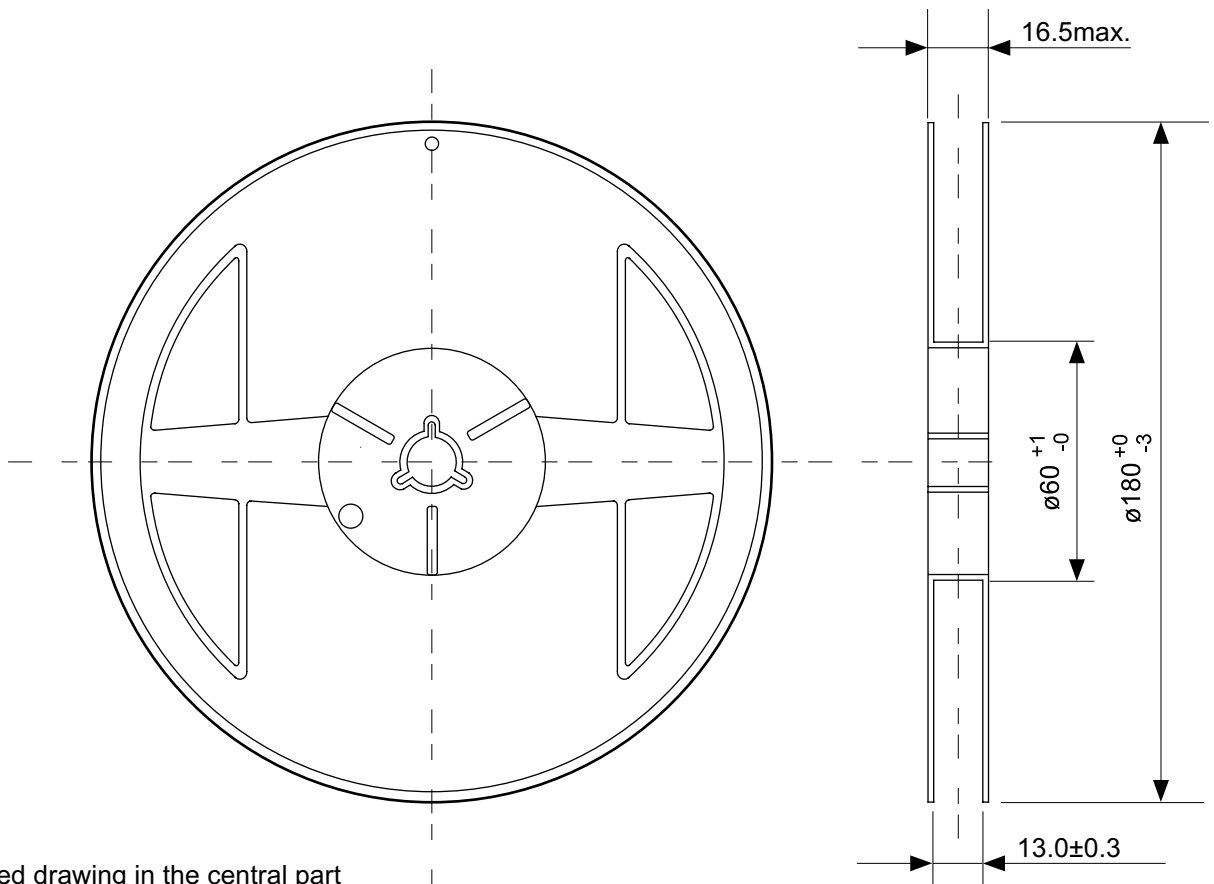


→
Feed direction

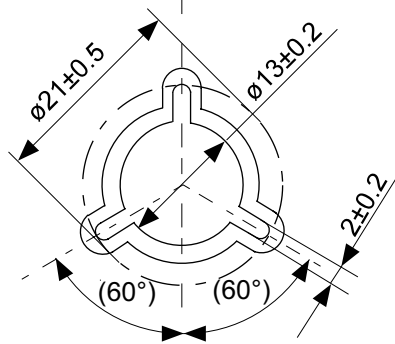
No. UP003-A-C-SD-1.1

TITLE	SOT893-A-Carrier Tape
No.	UP003-A-C-SD-1.1
SCALE	
UNIT	mm

Seiko Instruments Inc.



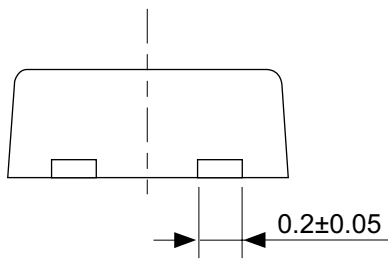
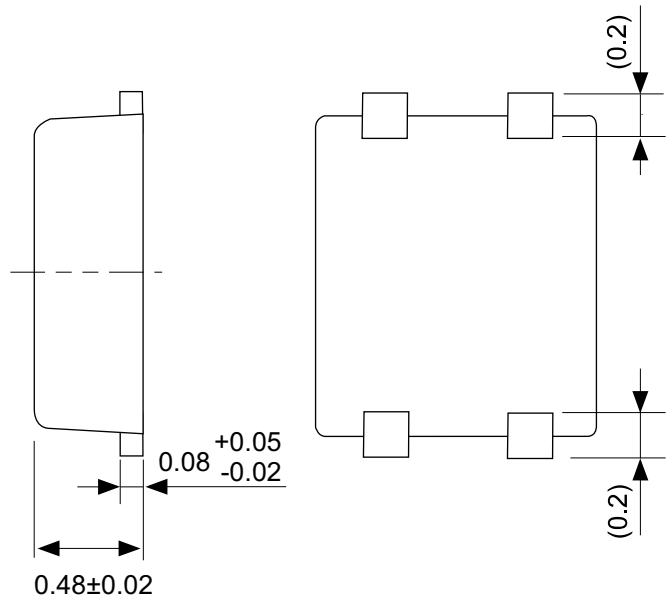
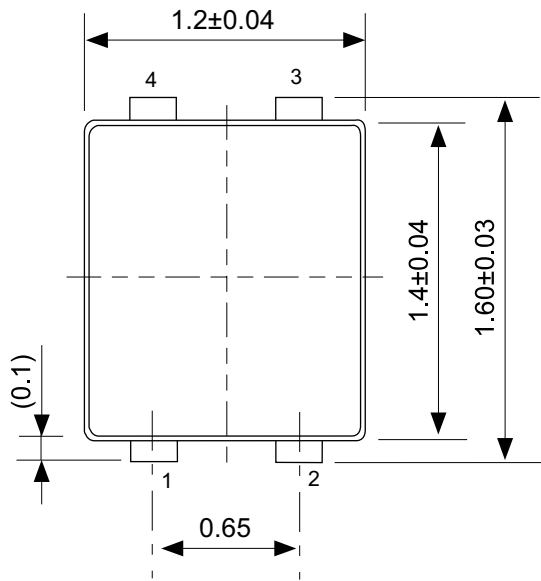
Enlarged drawing in the central part



No. UP003-A-R-SD-1.1

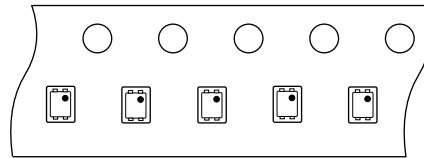
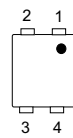
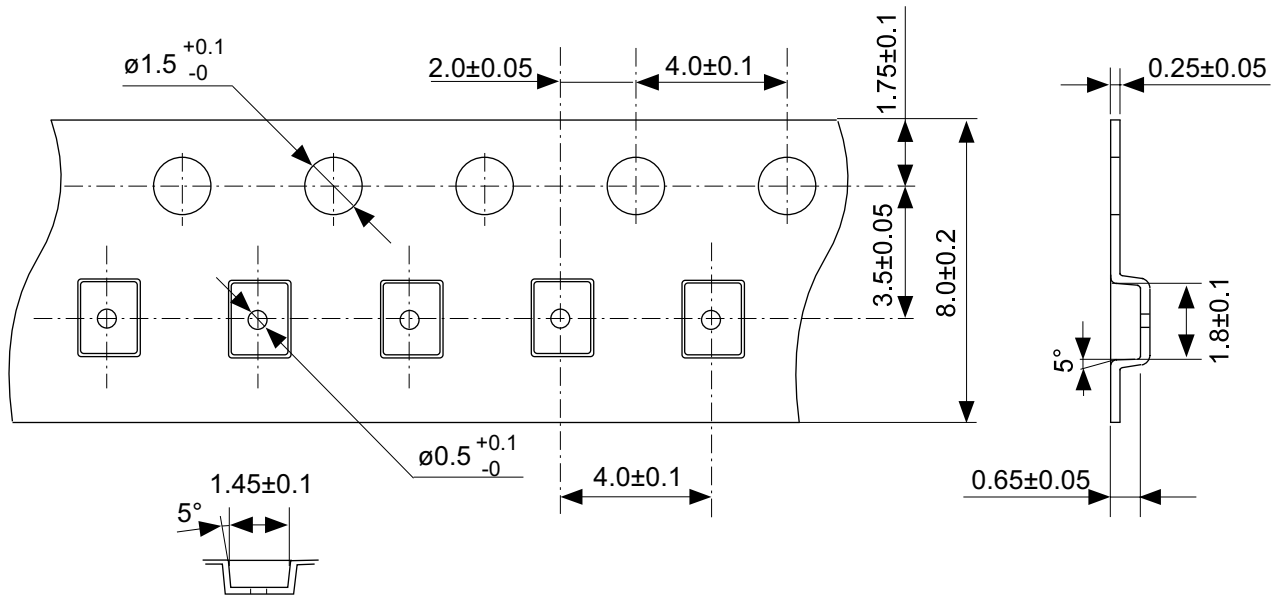
TITLE	SOT893-A-Reel		
No.	UP003-A-R-SD-1.1		
SCALE		QTY.	1,000
UNIT	mm		

Seiko Instruments Inc.



No. PF004-A-P-SD-4.0

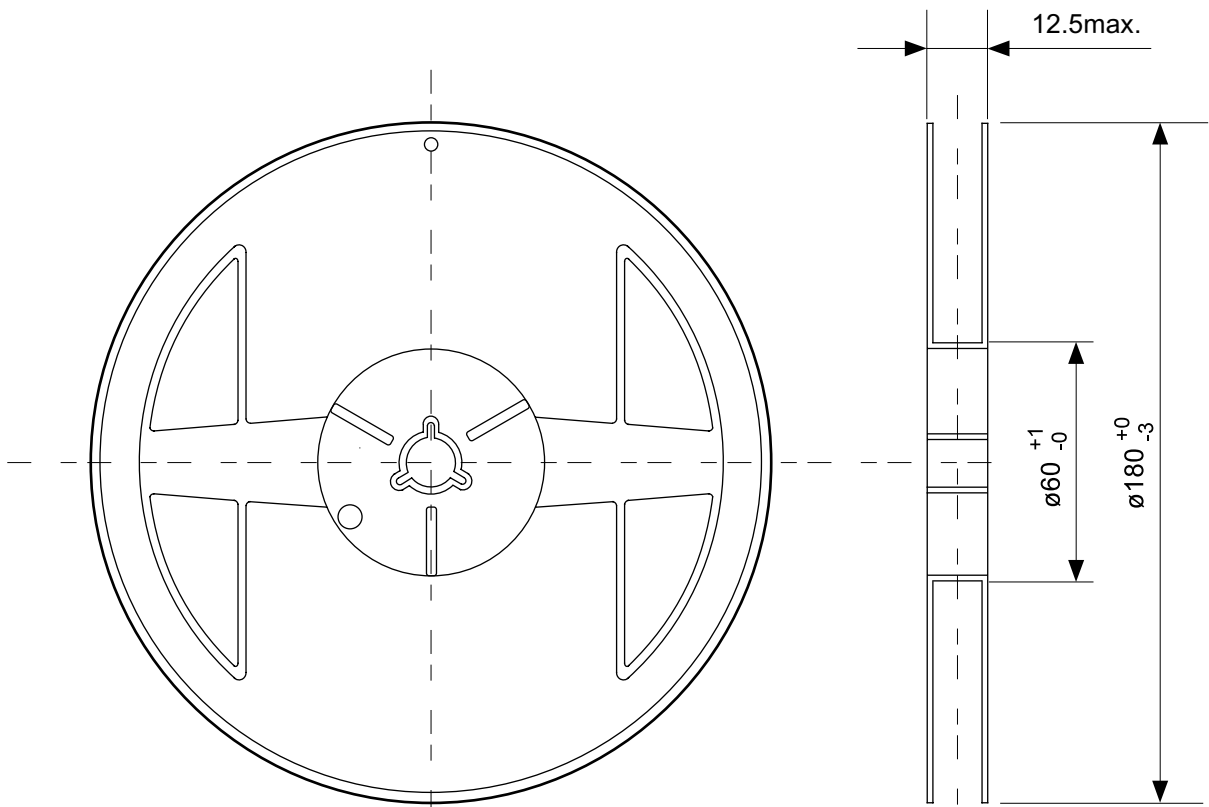
TITLE	SNT-4A-A-PKG Dimensions
No.	PF004-A-P-SD-4.0
SCALE	
UNIT	mm
Seiko Instruments Inc.	



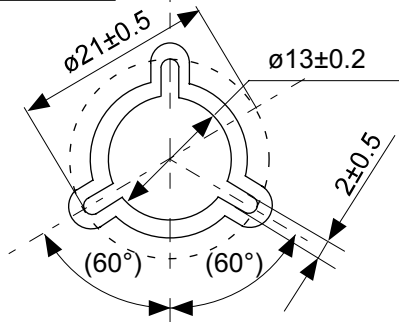
Feed direction

No. PF004-A-C-SD-1.0

TITLE	SNT-4A-A-Carrier Tape
No.	PF004-A-C-SD-1.0
SCALE	
UNIT	mm
Seiko Instruments Inc.	

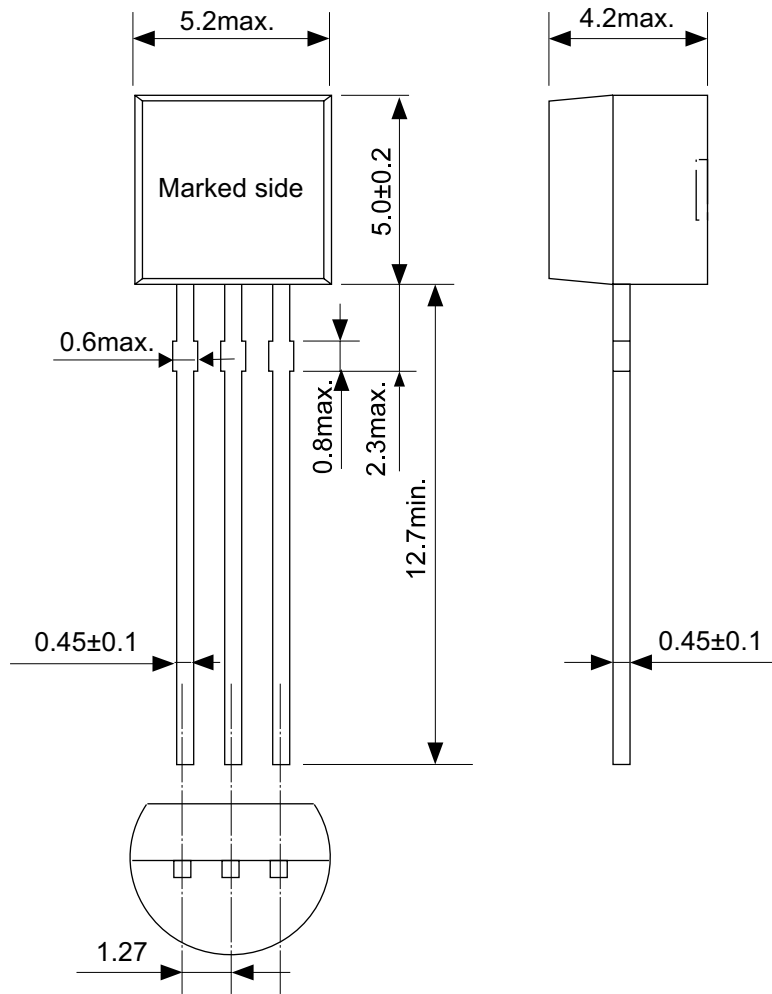


Enlarged drawing in the central part



No. PF004-A-R-SD-1.0

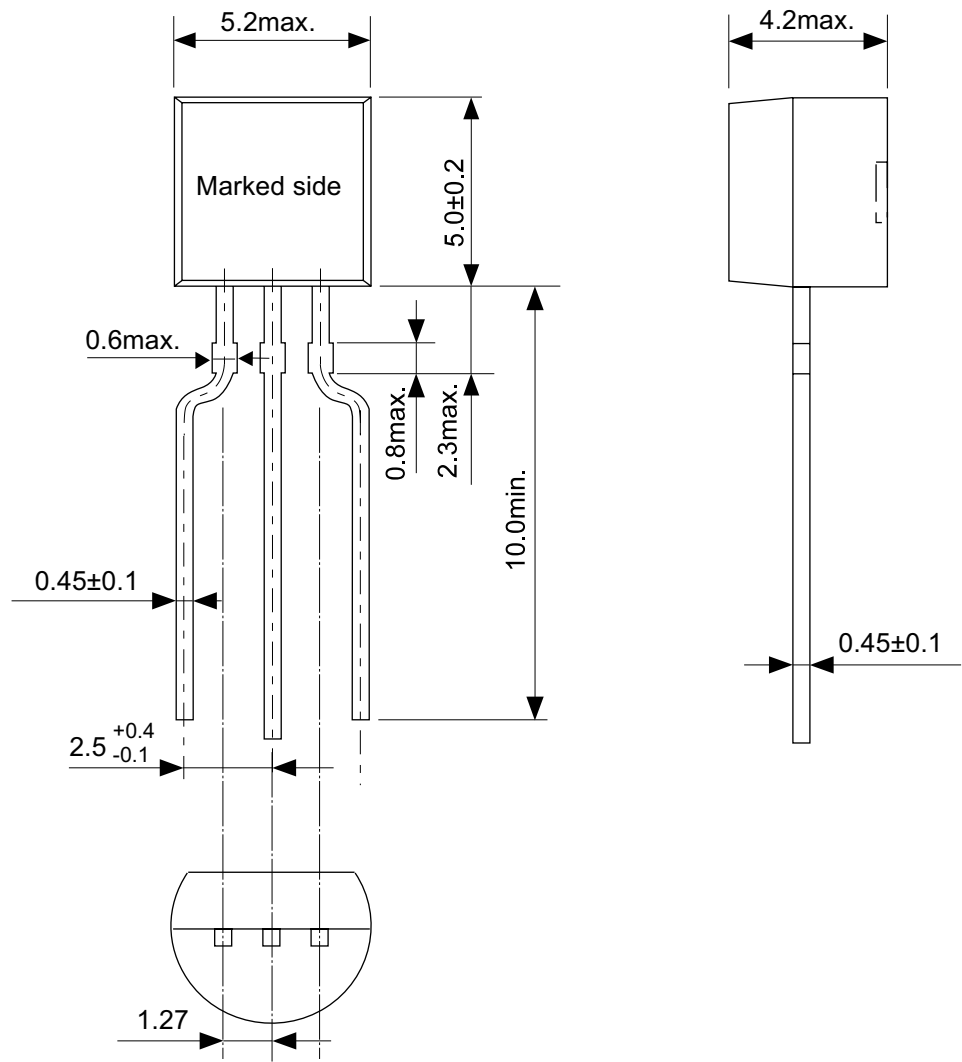
TITLE	SNT-4A-A-Reel		
No.	PF004-A-R-SD-1.0		
SCALE		QTY.	5,000
UNIT	mm		
Seiko Instruments Inc.			



No. YS003-B-P-SD-1.1

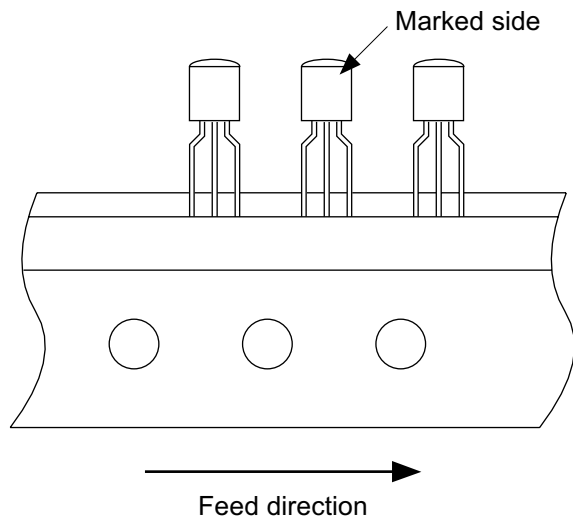
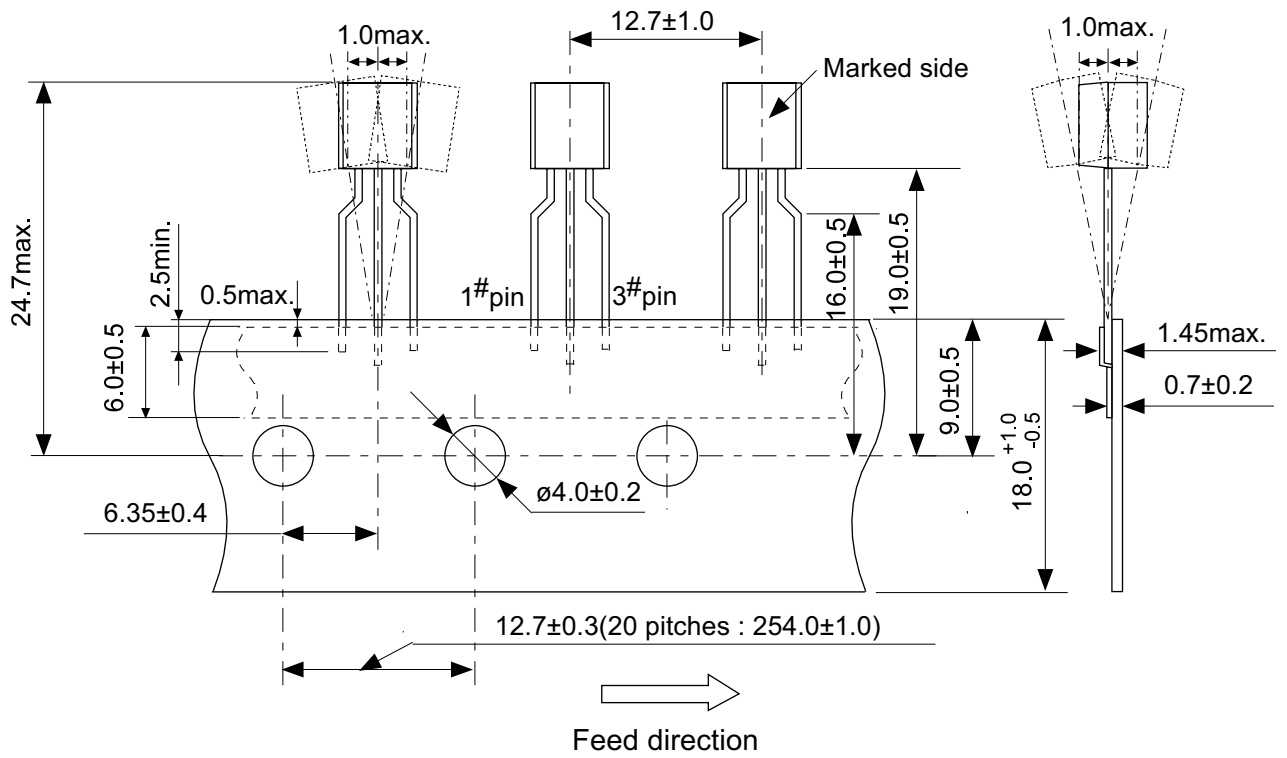
TITLE	TO92-B-PKG Dimensions
No.	YS003-B-P-SD-1.1
SCALE	
UNIT	mm

Seiko Instruments Inc.



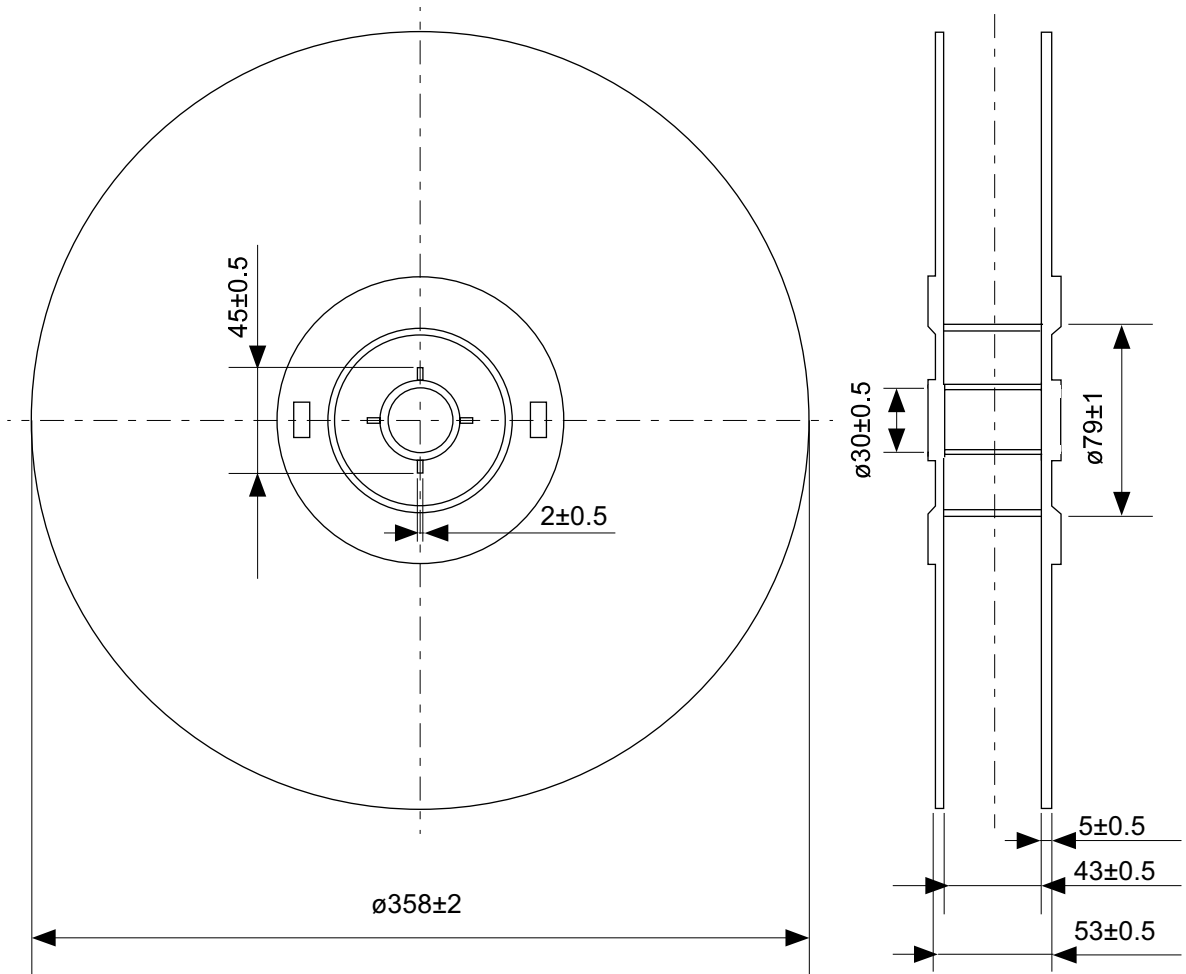
No. YF003-A-P-SD-1.1

TITLE	TO92-A-PKG Dimensions
No.	YF003-A-P-SD-1.1
SCALE	
UNIT	mm
Seiko Instruments Inc.	



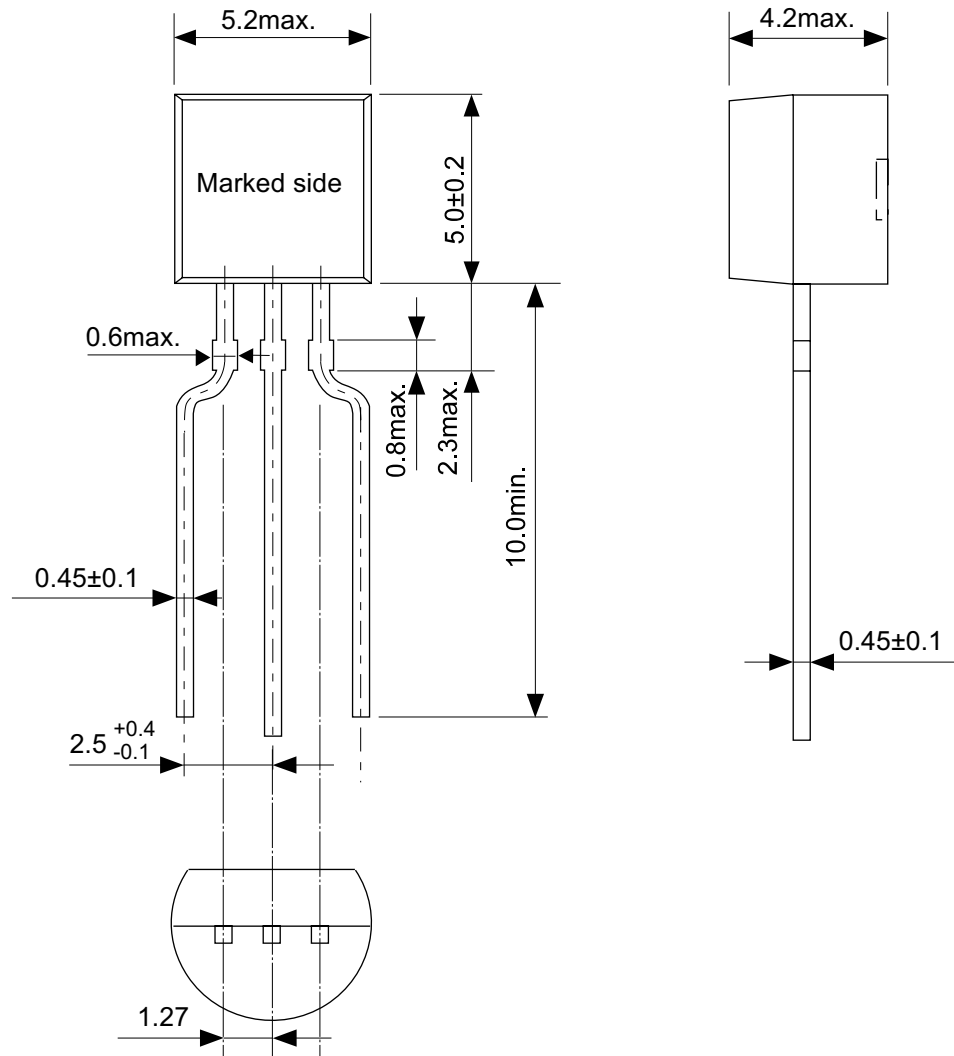
No. YF003-A-C-SD-4.1

TITLE	TO92-A-Radial Tape
No.	YF003-A-C-SD-4.1
SCALE	
UNIT	mm
Seiko Instruments Inc.	



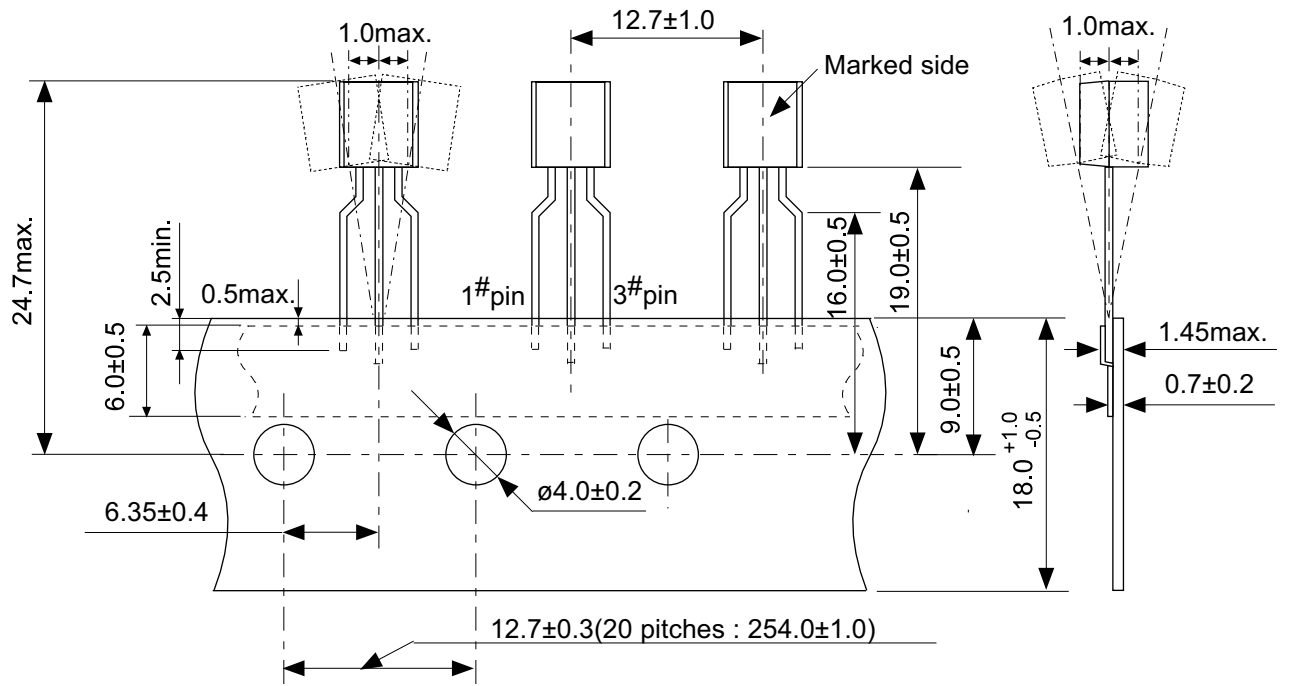
No. YF003-A-R-SD-2.1

TITLE	TO92-A-Reel		
No.	YF003-A-R-SD-2.1		
SCALE		QTY.	2,000
UNIT	mm		
Seiko Instruments Inc.			

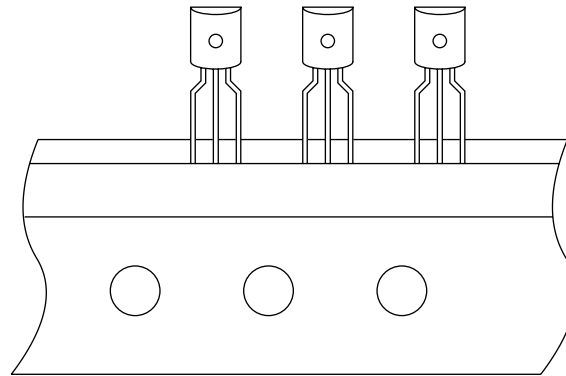


No. YF003-A-P-SD-1.1

TITLE	TO92-C-PKG Dimensions
No.	YF003-A-P-SD-1.1
SCALE	
UNIT	mm
Seiko Instruments Inc.	



Z type

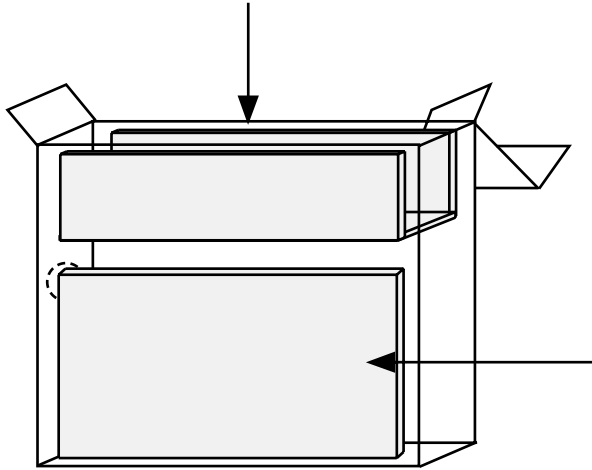
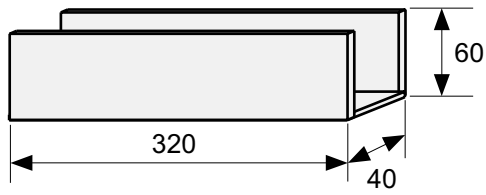


←
Feed direction

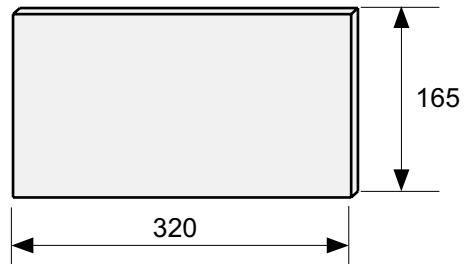
No. YZ003-C-C-SD-3.1

TITLE	TO92-C-Radial Tape
No.	YZ003-C-C-SD-3.1
SCALE	
UNIT	mm
Seiko Instruments Inc.	

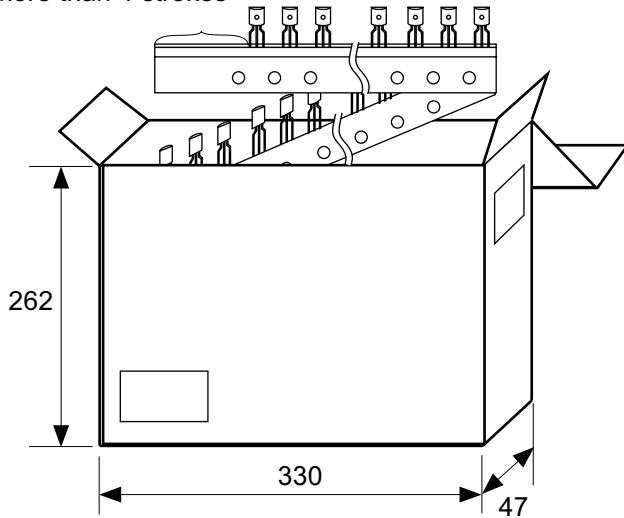
Spacer



Side spacer placed in front side



Space more than 4 strokes



No. YZ003-C-Z-SD-2.1

TITLE	TO92-C-Ammo Packing		
No.	YZ003-C-Z-SD-2.1		
SCALE		QTY.	2,500
UNIT	mm		

Seiko Instruments Inc.

- 本资料内容，随产品的改进，可能会有未经预告之更改。
- 本资料所记载设计图等因第三者的工业所有权而引发之诸问题，本公司不承担其责任。另外，应用电路示例为产品之代表性应用说明，非保证批量生产之设计。
- 本资料所记载产品，如属国外汇兑及外国贸易法中规定的限制货物（或劳务）时，基于该法律，需得到日本国政府之出口许可。
- 本资料内容未经本公司许可，严禁以其他目的加以转载或复制等。
- 本资料所记载之产品，未经本公司书面许可，不得作为健康器械、医疗器械、防灾器械、瓦斯关联器械、车辆器械、航空器械及车载器械等对人体产生影响的器械或装置部件使用。
- 尽管本公司一向致力于提高质量与可靠性，但是半导体产品有可能按照某种概率发生故障或错误工作。为防止因故障或错误动作而产生人身事故、火灾事故、社会性损害等，请充分留心冗余设计、火势蔓延对策设计、防止错误动作设计等安全设计。