

3节串联用电池保护IC

S-8233A系列

S-8233A系列是内置了高精度电压检测电路和延迟电路的锂离子可充电电池保护用IC。

这种IC最适合在3节串联用锂离子电池组上使用。

■ 特点

(1) 内置高精度电压检测电路

- 过充电检测电压 $4.10 \pm 0.05 \text{ V} \sim 4.35 \pm 0.05 \text{ V}$ 进阶单位为50 mV
- 过充电解除电压 $3.85 \pm 0.10 \text{ V} \sim 4.35 \pm 0.10 \text{ V}$ 进阶单位为50 mV
(过充电解除电压与过充电检测电压的差可在0 V ~ 0.3 V的范围内选择)
- 过放电检测电压 $2.00 \pm 0.08 \text{ V} \sim 2.70 \pm 0.08 \text{ V}$ 进阶单位为100 mV
- 过放电解除电压 $2.00 \pm 0.10 \text{ V} \sim 3.70 \pm 0.10 \text{ V}$ 进阶单位为100 mV
(过放电解除电压与过放电检测电压的差可在0 V ~ 1.0 V的范围内选择)
- 过电流检测电压1 $0.15 \pm 0.015 \text{ V} \sim 0.5 \pm 0.05 \text{ V}$ 进阶单位为50 mV

(2) 耐高压元件 (绝对最大额定值 26 V)

(3) 宽工作电压范围 2 V ~ 24 V

(4) 可通过外接器件的容量设置各种检测时的延迟时间

(5) 3段过电流检测(负载短路时的保护)

(6) 内置通过控制端子的充放电禁止电路

(7) 可选择电池电压0 V开始的充电功能

(8) 低消耗电流

- 工作时 50 μA 最大值 (+25°C)
- 休眠时 0.1 μA 最大值 (+25°C)

(9) 无铅产品

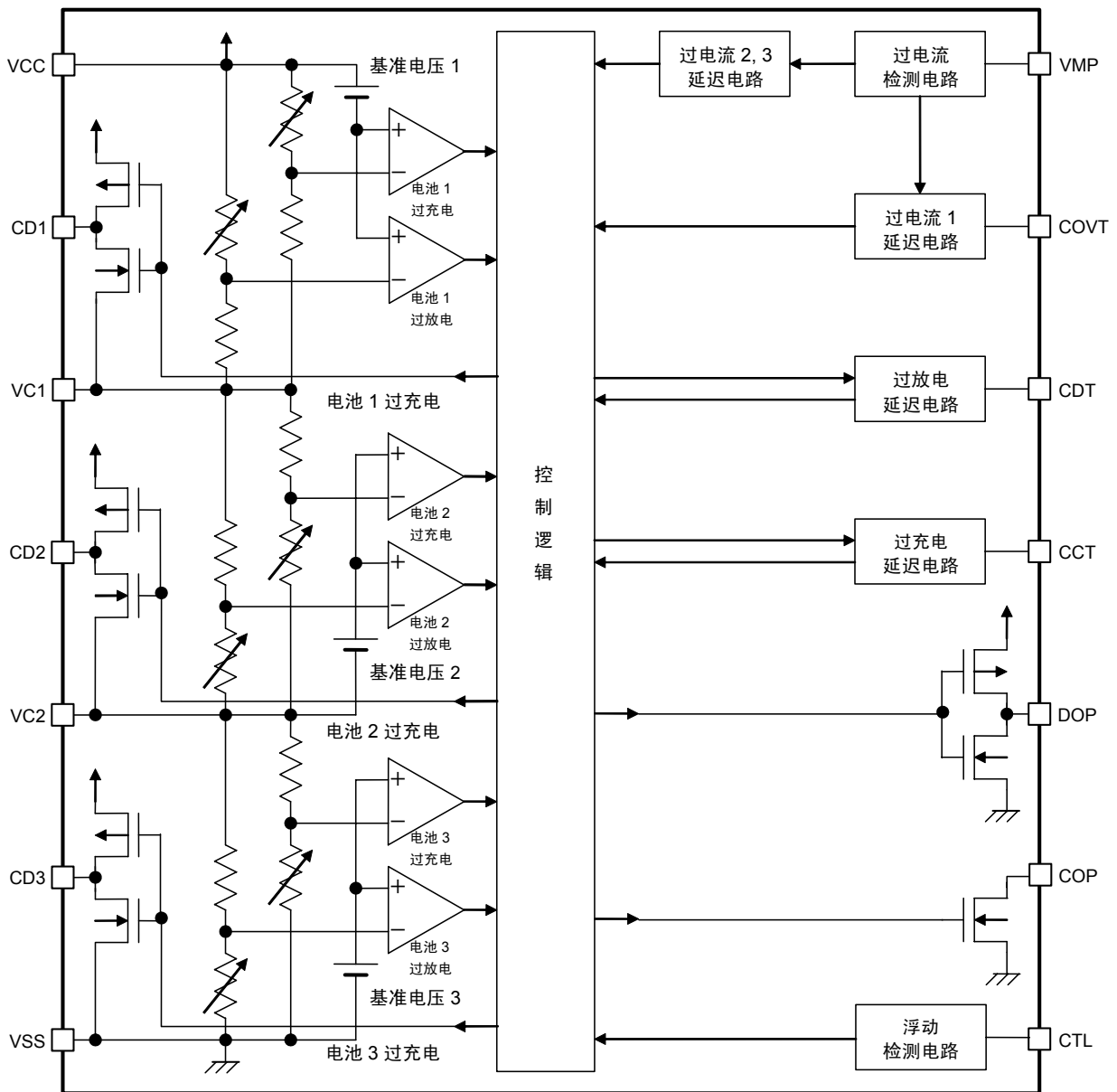
■ 用途

- 锂离子可充电电池组

■ 封装

封装名	图面号码		
	封装图面	卷带图面	带卷图面
14-Pin SOP	FE014-A	FE014-A	FE014-A
16-Pin TSSOP	FT016-A	FT016-A	FT016-A

■ 框图



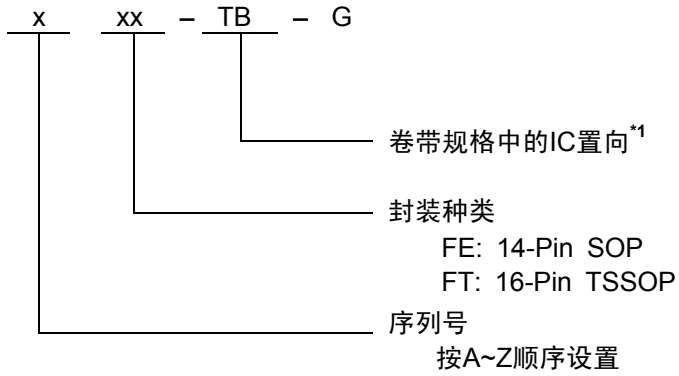
备注 过电流检测2、3的延迟时间由IC内部的电路而被固定。不能通过外接容量来使延迟时间产生变化。

图1

■ 产品型号的构成

1. 产品名

S-8233A



*1. 请参阅卷带图。

2. 产品名目录

· 14-Pin SOP

表1

型号名称 / 项目	过充电检测电压 V_{CU}	过充电解除电压 V_{CD}	过放电检测电压 V_{DD}	过放电解除电压 V_{DU}	过电流检测电压1 V_{IOV}	向0V电池 充电功能
S-8233ACFE-TB-G	4.25 ±0.05 V	4.05 ±0.10 V	2.00 ±0.08 V	2.30 ±0.10 V	0.20 ±0.02 V	—
S-8233ADFE-TB-G	4.10 ±0.05 V	4.10 ^{*1}	2.00 ±0.08 V	2.30 ±0.10 V	0.20 ±0.02 V	—
S-8233AEFE-TB-G	4.25 ±0.05 V	4.10 ±0.10 V	2.30 ±0.08 V	2.70 ±0.10 V	0.15 ±0.015 V	—
S-8233AFFE-TB-G	4.35 ±0.05 V	4.05 ±0.10 V	2.40 ±0.08 V	2.70 ±0.10 V	0.50 ±0.05 V	可能
S-8233AGFE-TB-G	4.25 ±0.05 V	4.05 ±0.10 V	2.40 ±0.08 V	2.70 ±0.10 V	0.40 ±0.04 V	可能
S-8233AIFE-TB-G	4.25 ±0.05 V	4.10 ±0.10 V	2.30 ±0.08 V	3.00 ±0.10 V	0.15 ±0.015 V	—
S-8233AJFE-TB-G	4.35 ±0.05 V	4.05 ±0.10 V	2.40 ±0.08 V	2.70 ±0.10 V	0.30 ±0.03 V	—
S-8233AKFE-TB-G	4.35 ±0.05 V	4.05 ±0.10 V	2.40 ±0.08 V	2.70 ±0.10 V	0.15 ±0.015 V	—
S-8233ALFE-TB-G	4.35 ±0.05 V	4.05 ±0.10 V	2.40 ±0.08 V	2.70 ±0.10 V	0.40 ±0.04 V	可能
S-8233AMFE-TB-G	4.35 ±0.05 V	4.05 ±0.10 V	2.40 ±0.08 V	2.70 ±0.10 V	0.30 ±0.03 V	可能
S-8233ANFE-TB-G	4.35 ±0.05 V	4.05 ±0.10 V	2.40 ±0.08 V	2.40 ±0.10 V	0.15 ±0.015 V	可能
S-8233AOFE-TB-G	4.35 ±0.05 V	4.05 ±0.10 V	2.40 ±0.08 V	2.70 ±0.10 V	0.15 ±0.015 V	可能
S-8233APFE-TB-G	4.25 ±0.05 V	4.05 ±0.10 V	2.70 ±0.08 V	3.00 ±0.10 V	0.30 ±0.03 V	可能
S-8233AQFE-TB-G	4.25 ±0.05 V	4.25 ^{*1}	2.70 ±0.08 V	3.00 ±0.10 V	0.30 ±0.03 V	可能

*1. 无过充电检测滞后。

备注 除上述产品以外，检测电压的变更是可能的。请向本公司营业部咨询。

· 16-Pin TSSOP

表2

型号名称 / 项目	过充电检测电压 V_{CU}	过充电解除电压 V_{CD}	过放电检测电压 V_{DD}	过放电解除电压 V_{DU}	过电流检测电压1 V_{IOV}	向0V电池 充电功能
S-8233ACFT-TB-G	4.25 ±0.05 V	4.05 ±0.10 V	2.00 ±0.08 V	2.30 ±0.10 V	0.20 ±0.02 V	—
S-8233ADFT-TB-G	4.10 ±0.05 V	4.10 ^{*1}	2.00 ±0.08 V	2.30 ±0.10 V	0.20 ±0.02 V	—
S-8233AEFT-TB-G	4.25 ±0.05 V	4.10 ±0.10 V	2.30 ±0.08 V	2.70 ±0.10 V	0.15 ±0.015 V	—
S-8233AFFT-TB-G	4.35 ±0.05 V	4.05 ±0.10 V	2.40 ±0.08 V	2.70 ±0.10 V	0.50 ±0.05 V	可能
S-8233AGFT-TB-G	4.25 ±0.05 V	4.05 ±0.10 V	2.40 ±0.08 V	2.70 ±0.10 V	0.40 ±0.04 V	可能
S-8233AIFT-TB-G	4.25 ±0.05 V	4.10 ±0.10 V	2.30 ±0.08 V	3.00 ±0.10 V	0.15 ±0.015 V	—
S-8233AJFT-TB-G	4.35 ±0.05 V	4.05 ±0.10 V	2.40 ±0.08 V	2.70 ±0.10 V	0.30 ±0.03 V	—
S-8233AKFT-TB-G	4.35 ±0.05 V	4.05 ±0.10 V	2.40 ±0.08 V	2.70 ±0.10 V	0.15 ±0.015 V	—
S-8233ALFT-TB-G	4.35 ±0.05 V	4.05 ±0.10 V	2.40 ±0.08 V	2.70 ±0.10 V	0.40 ±0.04 V	可能
S-8233AMFT-TB-G	4.35 ±0.05 V	4.05 ±0.10 V	2.40 ±0.08 V	2.70 ±0.10 V	0.30 ±0.03 V	可能
S-8233ANFT-TB-G	4.35 ±0.05 V	4.05 ±0.10 V	2.40 ±0.08 V	2.40 ±0.10 V	0.15 ±0.015 V	可能
S-8233AOFT-TB-G	4.35 ±0.05 V	4.05 ±0.10 V	2.40 ±0.08 V	2.70 ±0.10 V	0.15 ±0.015 V	可能
S-8233APFT-TB-G	4.25 ±0.05 V	4.05 ±0.10 V	2.70 ±0.08 V	3.00 ±0.10 V	0.30 ±0.03 V	可能
S-8233ARFT-TB-G	4.35 ±0.05 V	4.05 ±0.10 V	2.00 ±0.08 V	2.70 ±0.10 V	0.30 ±0.03 V	可能

*1. 无过充电检测滞后。

备注 除上述产品以外，检测电压的变更是可能的。请向本公司营业部咨询。

■ 引脚排列图

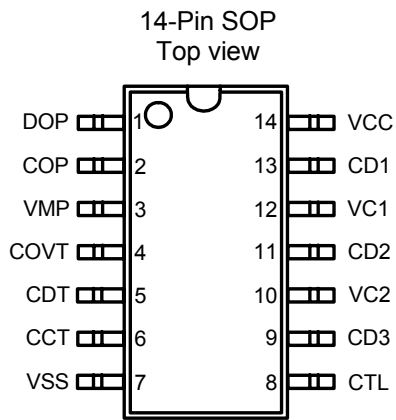


图2

表3

引脚号	符号	描述
1	DOP	放电控制用FET门极连接端子(CMOS输出)
2	COP	充电控制用FET门极连接端子(Nch开路漏极输出)
3	VMP	VCC-VMP间的电压检测端子(过电流检测端子)
4	COVT	过电流检测1延迟用容量连接端子
5	CDT	过放电检测延迟用容量连接端子
6	CCT	过充电检测延迟用容量连接端子
7	VSS	负电源输入端子、电池3的负电压连接端子
8	CTL	充放电控制信号的输入端子
9	CD3	电池3的状态信号输出端子
10	VC2	电池2的负电压、电池3的正电压连接端子
11	CD2	电池2的状态信号输出端子
12	VC1	电池1的负电压、电池2的正电压连接端子
13	CD1	电池1的状态信号输出端子
14	VCC	正电源输入端子、电池1的正电压连接端子

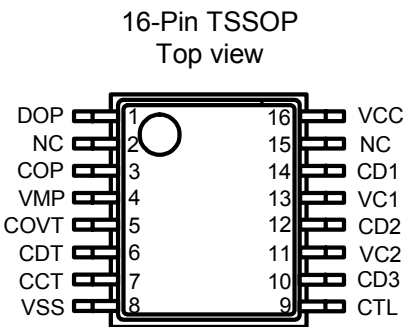


图3

表4

引脚号	符号	描述
1	DOP	放电控制用FET门极连接端子(CMOS输出)
2	NC	无连接 ^{*1}
3	COP	充电控制用FET门极连接端子(Nch开路漏极输出)
4	VMP	VCC-VMP间的电压检测端子(过电流检测端子)
5	COVT	过电流检测1延迟用的容量连接端子
6	CDT	过放电检测延迟用的容量连接端子
7	CCT	过充电检测延迟用的容量连接端子
8	VSS	负电源输入端子、电池3的负电压连接端子
9	CTL	充放电控制信号的输入端子
10	CD3	电池3的状态信号输出端子
11	VC2	电池2的负电压、电池3的正电压连接端子
12	CD2	电池2的状态信号输出端子
13	VC1	电池1的负电压、电池2的正电压连接端子
14	CD1	电池1的状态信号输出端子
15	NC	无连接 ^{*1}
16	VCC	正电源输入端子、电池1的正电压连接端子

*1. NC表示从电气的角度而言处于开放状态。
所以，与VCC以及VSS连接均无问题。

■ 绝对最大额定值

表5

(除特殊注明以外: Ta=25°C)

项目	记号	适用端子	额定值		单位
VCC - VSS间输入电压	V _{DS}	—	V _{SS} -0.3 ~ V _{SS} +26		V
输入端子电压	V _{IN}	VC1, VC2, CTL, CCT, CDT, COVT	V _{SS} -0.3 ~ V _{CC} +0.3		V
VMP输入端子电压	V _{VMP}	VMP	V _{SS} -0.3 ~ V _{SS} +26		V
CD1输出端子电压	V _{CD1}	CD1	V _{C1} -0.3 ~ V _{CC} +0.3		V
CD2输出端子电压	V _{CD2}	CD2	V _{C2} -0.3 ~ V _{CC} +0.3		V
CD3输出端子电压	V _{CD3}	CD3	V _{SS} -0.3 ~ V _{CC} +0.3		V
DOP输出端子电压	V _{DOP}	DOP	V _{SS} -0.3 ~ V _{CC} +0.3		V
COP输出端子电压	V _{COP}	COP	V _{SS} -0.3 ~ V _{SS} +26		V
容许功耗	P _D	—	14-Pin SOP	400	mW
		—	16-Pin TSSOP	300	mW
工作温度范围	T _{opr}	—	-20 ~ +70		°C
保存温度范围	T _{stg}	—	-40 ~ +125		°C

注意 绝对最大额定值是指无论在任何条件下都不能超过的额定值。万一超过此额定值, 有可能造成产品劣化等物理性的损伤。

■ 电气特性

表6 (1/2)

(除特殊注明以外: Ta=25°C)

项目	记号	条件	最小值	典型值	最大值	单位	测定条件	测定电路
检测电压								
过充电检测电压1	V _{CU1}	4.10 ~ 4.35 V可调整	V _{CU1} -0.05	V _{CU1}	V _{CU1} +0.05	V	1	1
过充电解除电压1	V _{CD1}	3.85 ~ 4.35 V可调整	V _{CD1} -0.10	V _{CD1}	V _{CD1} +0.10	V	1	1
过放电检测电压1	V _{DD1}	2.00 ~ 2.70 V可调整	V _{DD1} -0.08	V _{DD1}	V _{DD1} +0.08	V	1	1
过放电解除电压1	V _{DU1}	2.00 ~ 3.70 V可调整	V _{DU1} -0.10	V _{DU1}	V _{DU1} +0.10	V	1	1
过充电检测电压2	V _{CU2}	4.10 ~ 4.35 V可调整	V _{CU2} -0.05	V _{CU2}	V _{CU2} +0.05	V	2	1
过充电解除电压2	V _{CD2}	3.85 ~ 4.35 V可调整	V _{CD2} -0.10	V _{CD2}	V _{CD2} +0.10	V	2	1
过放电检测电压2	V _{DD2}	2.00 ~ 2.70 V可调整	V _{DD2} -0.08	V _{DD2}	V _{DD2} +0.08	V	2	1
过放电解除电压2	V _{DU2}	2.00 ~ 3.70 V可调整	V _{DU2} -0.10	V _{DU2}	V _{DU2} +0.10	V	2	1
过充电检测电压3	V _{CU3}	4.10 ~ 4.35 V可调整	V _{CU3} -0.05	V _{CU3}	V _{CU3} +0.05	V	3	1
过充电解除电压3	V _{CD3}	3.85 ~ 4.35 V可调整	V _{CD3} -0.10	V _{CD3}	V _{CD3} +0.10	V	3	1
过放电检测电压3	V _{DD3}	2.00 ~ 2.70 V可调整	V _{DD3} -0.08	V _{DD3}	V _{DD3} +0.08	V	3	1
过放电解除电压3	V _{DU3}	2.00 ~ 3.70 V可调整	V _{DU3} -0.10	V _{DU3}	V _{DU3} +0.10	V	3	1
过电流检测电压1 ¹	V _{IOV1}	0.15 ~ 0.50 V可调整	V _{IOV1} × 0.9	V _{IOV1}	V _{IOV1} × 1.1	V	4	2
过电流检测电压2	V _{IOV2}	V _{CC} 基准	0.54	0.6	0.66	V	4	2
过电流检测电压3	V _{IOV3}	V _{SS} 基准	1.0	2.0	3.0	V	4	2
电压温度系数1 ²	T _{COE1}	Ta=-20 ~ 70°C	-1.0	0	1.0	mV/°C	-	-
电压温度系数2 ³	T _{COE2}	Ta=-20 ~ 70°C	-0.5	0	0.5	mV/°C	-	-
延迟时间								
过充电检测延迟时间1	t _{CU1}	C _{CC1} =0.47 μF	0.5	1.0	1.5	s	9	6
过充电检测延迟时间2	t _{CU2}	C _{CC1} =0.47 μF	0.5	1.0	1.5	s	10	6
过充电检测延迟时间3	t _{CU3}	C _{CC1} =0.47 μF	0.5	1.0	1.5	s	11	6
过放电检测延迟时间1	t _{DD1}	C _{CD1} =0.1 μF	20	40	60	ms	9	6
过放电检测延迟时间2	t _{DD2}	C _{CD1} =0.1 μF	20	40	60	ms	10	6
过放电检测延迟时间3	t _{DD3}	C _{CD1} =0.1 μF	20	40	60	ms	11	6
过电流检测延迟时间1	t _{IOV1}	C _{COVT} =0.1 μF	10	20	30	ms	12	7
过电流检测延迟时间2	t _{IOV2}	-	2	4	8	ms	12	7
过电流检测延迟时间3	t _{IOV3}	FET门极容量=2000 pF	100	300	550	μs	12	7
工作电压								
VCC-VSS间工作电压 ⁴	V _{DSOP}	-	2.0	-	24	V	-	-
消耗电流								
通常工作消耗电流	I _{OP}	V1=V2=V3=3.5 V	-	20	50	μA	5	3
节2消耗电流	I _{CELL2}	V1=V2=V3=3.5 V	-300	0	300	nA	5	3
节3消耗电流	I _{CELL3}	V1=V2=V3=3.5 V	-300	0	300	nA	5	3
休眠时消耗电流	I _{PDN}	V1=V2=V3=1.5 V	-	-	0.1	μA	5	3
内部电阻值								
VCC-VMP间电阻	R _{VCM}	V1=V2=V3=3.5 V	0.40	0.90	1.40	MΩ	6	3
		V1=V2=V3=3.5 V ⁵	0.20	0.50	0.80	MΩ	6	3
VSS-VMP间电阻	R _{VSM}	V1=V2=V3=1.5 V	0.40	0.90	1.40	MΩ	6	3
		V1=V2=V3=1.5 V ⁵	0.20	0.50	0.80	MΩ	6	3
输入电压								
CTL“H”输入电压	V _{CTL(H)}	-	V _{CC} × 0.8	-	-	V	-	-
CTL“L”输入电压	V _{CTL(L)}	-	-	-	V _{CC} × 0.2	V	-	-

表6 (2/2)

(除特殊注明以外: Ta=25°C)

项目	记号	条件	最小值	典型值	最大值	单位	测定条件	测定电路
输入电压								
DOP“H”电压	V _{DO(H)}	I _{OUT} =10 μA	V _{CC} -0.5	—	—	V	7	4
DOP“L”电压	V _{DO(L)}	I _{OUT} =10 μA	—	—	V _{SS} +0.1	V	7	4
COP“L”电压	V _{CO(L)}	I _{OUT} =10 μA	—	—	V _{SS} +0.1	V	8	5
COP非泄漏电流	I _{COL}	V1=V2=V3=4.5 V	—	—	100	nA	14	9
CD1“H”电压	V _{CD1(H)}	I _{OUT} =0.1 μA	V _{CC} -0.5	—	—	V	13	8
CD1“L”电压	V _{CD1(L)}	I _{OUT} =10 μA	—	—	V _{C1} +0.1	V	13	8
CD2“H”电压	V _{CD2(H)}	I _{OUT} =0.1 μA	V _{CC} -0.5	—	—	V	13	8
CD2“L”电压	V _{CD2(L)}	I _{OUT} =10 μA	—	—	V _{C2} +0.1	V	13	8
CD3“H”电压	V _{CD3(H)}	I _{OUT} =0.1 μA	V _{CC} -0.5	—	—	V	13	8
CD3“L”电压	V _{CD3(L)}	I _{OUT} =10 μA	—	—	V _{SS} +0.1	V	13	8
向0 V电池充电功能								
向0 V充电开始电压	V _{0CHAR}	— *5	—	—	1.4	V	15	10

- *1. 在过电流检测电压1为0.50 V的情况下, 过电流检测电压1与过电流检测电压2在0.54 V ~ 0.55 V范围内会发生重复, 务必变为V_{IOV2} > V_{IOV1}。
- *2. 电压温度系数1表示过充电检测电压、过充电解除电压、过放电检测电压、过放电解除电压。
- *3. 电压温度系数2表示过电流检测电压。
- *4. 工作电压在DOP、COP的逻辑已经成立的情况下为前提。
- *5. 适用于向0 V电池充电功能可能的产品。

■ 测定电路

(1) 测定条件1 测定电路1

在通常状态下， $V1=V2=V3=3.5\text{ V}$ 设置后， $V1$ 从 3.5 V 开始缓慢提升到COP="H"时 $V1$ 的电压即为过充电检测电压1(V_{CU1})，之后 $V1$ 缓慢降低到COP="L"时 $V1$ 的电压即为过充电解除电压1(V_{CD1})。再接着， $V1$ 缓慢降低到DOP="H"时 $V1$ 的电压即为过放电检测电压1(V_{DD1})。之后， $V1$ 缓慢提升到DOP="L"时 $V1$ 的电压即为过放电解除电压1(V_{DU1})。

备注 电压的变化速度在 150 V/s 以下。

(2) 测定条件2 测定电路1

在通常状态下， $V1=V2=V3=3.5\text{ V}$ 设置后， $V2$ 从 3.5 V 开始缓慢提升到COP="H"时 $V2$ 的电压即为过充电检测电压2(V_{CU2})，之后 $V2$ 缓慢降低到COP="L"时 $V2$ 的电压即为过充电解除电压2(V_{CD2})。再接着， $V2$ 缓慢降低到DOP="H"时 $V2$ 的电压即为过放电检测电压2(V_{DD2})。之后， $V2$ 缓慢提升到DOP="L"时 $V2$ 的电压即为过放电解除电压2(V_{DU2})。

备注 电压的变化速度在 150 V/s 以下。

(3) 测定条件3 测定电路1

在通常状态下， $V1=V2=V3=3.5\text{ V}$ 设置后， $V3$ 从 3.5 V 开始缓慢提升到COP="H"时 $V3$ 的电压即为过充电检测电压3(V_{CU3})，之后 $V3$ 缓慢降低到COP="L"时 $V3$ 的电压即为过充电解除电压3(V_{CD3})。再接着， $V3$ 缓慢降低到DOP="H"时 $V3$ 的电压即为过放电检测电压3(V_{DD3})。之后， $V3$ 缓慢提升到DOP="L"时 $V3$ 的电压即为过放电解除电压3(V_{DU3})。

备注 电压的变化速度在 150 V/s 以下。

(4) 测定条件4 测定电路2

在通常状态下， $V1=V2=V3=3.5\text{ V}$ 、设置 $V4$ 为 0 V 。 $V4$ 从 0 V 开始缓慢提升到DOP="H"，COP="H"时 $V4$ 电压即为过电流检测电压1(V_{IOV1})。

在通常状态下， $V1=V2=V3=3.5\text{ V}$ 、设置 $V4$ 为 0 V 。COVT端子固定在 V_{SS} ， $V4$ 从 0 V 开始缓慢提升到DOP="H"，COP="H"时 $V4$ 电压即为过电流检测电压2(V_{IOV2})。

在通常状态下， $V1=V2=V3=3.5\text{ V}$ 、设置 $V4$ 为 0 V 。COVT端子固定在 V_{SS} ， $V4$ 从 0 V 开始以 $400\text{ }\mu\text{s}$ 以上 2 ms 以下的速度上升至DOP="H"，COP="H"时 $V4$ 电压即为过电流检测电压3(V_{IOV3})。

(5) 测定条件5 测定电路3

通常状态下，在 $S1=ON$ 、 $V1=V2=V3=3.5\text{ V}$ 、设置 $V4$ 为 0 V 后的状态下测量各种消耗电流。 $I1$ 为通常状态消耗电流(I_{OPE})， $I2$ 为节2消耗电流(I_{CELL2})， $I3$ 为节3消耗电流(I_{CELL3})。

过放电状态下，在 $S1=ON$ 、 $V1=V2=V3=1.5\text{ V}$ 、 $V4=4.5\text{ V}$ 设置后的状态下的消耗电流 $I1$ 为休眠时消耗电流(I_{PDN})。

(6) 测定条件6 测定电路3

通常状态下，在 $S1=ON$ 、 $V1=V2=V3=3.5\text{ V}$ 、 $V4=10.5\text{ V}$ 设置后的状态下， $V4/I4$ 为VCC-VMP间内部电阻(R_{VCM})。

过放电状态下，在 $S1=ON$ 、 $V1=V2=V3=1.5\text{ V}$ 、 $V4=4.1\text{ V}$ 设置后的状态下， $(4.5 - V4)/I4$ 为VSS-VMP间内部电阻(R_{VSM})。

(7) 测定条件7 测定电路4

通常状态下, 在S1=ON、S2=OFF、V1=V2=V3=3.5 V、V4=0 V设置后的状态下, V5=0 V开始缓慢提升, I1=10 μ A流经时的V5电压即为DOP“L”电压($V_{DO(L)}$)。

过电流状态下, 在S1=OFF、S2=ON、V1=V2=V3=3.5 V、V4= $V_{IOV2}+0.1$ V设置后的状态下, V6=0 V开始缓慢提升, I2=10 μ A流经时的V6电压即为DOP“H”电压($V_{DO(H)}$)。

(8) 测定条件8 测定电路5

通常状态下, 在V1=V2=V3=3.5 V、V4=0 V设置后的状态下, V5=0 V开始缓慢提升, I1=10 μ A流经时的V5电压即为COP“L”电压($V_{CO(L)}$)。

(9) 测定条件9 测定电路6

通常状态下, 在V1=V2=V3=3.5 V设置后的状态下, V1从3.5 V开始瞬间(10 μ s以内)提升到4.5 V, 从V1变为4.5 V开始, COP变为“H”为止的时间即为过充电检测延迟时间1(t_{CU1})。

通常状态下, 在V1=V2=V3=3.5 V设置后的状态下, V1从3.5 V开始瞬间(10 μ s以内)下降到1.9 V, 从V1变为1.9 V开始, DOP变为“H”为止的时间即为过放电检测延迟时间1(t_{DD1})。

(10) 测定条件10 测定电路6

通常状态下, 在V1=V2=V3=3.5 V设置后的状态下, V2从3.5 V开始瞬间(10 μ s以内)提升到4.5 V, 从V2变为4.5 V开始, COP变为“H”为止的时间即为过充电检测延迟时间2(t_{CU2})。

通常状态下, 在V1=V2=V3=3.5 V设置后的状态下, V2从3.5 V开始瞬间(10 μ s以内)下降到1.9 V, 从V2变为1.9 V开始, DOP变为“H”为止的时间即为过放电检测延迟时间2(t_{DD2})。

(11) 测定条件11 测定电路6

通常状态下, 在V1=V2=V3=3.5 V设置后的状态下, V3从3.5 V开始瞬间(10 μ s以内)提升到4.5 V, 从V3变为4.5 V开始, COP变为“H”为止的时间即为过充电检测延迟时间3(t_{CU3})。

通常状态下, 在V1=V2=V3=3.5 V设置后的状态下, V3从3.5 V开始瞬间(10 μ s以内)下降到1.9 V, 从V3变为1.9 V开始, DOP变为“H”为止的时间即为过放电检测延迟时间3(t_{DD3})。

(12) 测定条件12 测定电路7

通常状态下, 在V1=V2=V3=3.5 V、S1=OFF设置后的状态下, V4从0 V开始瞬间(10 μ s以内)提升到0.55 V, 从V4变为0.55 V开始, DOP变为“H”为止的时间即为过电流检测延迟时间1(t_{IOV1})。

通常状态下, 在V1=V2=V3=3.5 V、S1=OFF设置后的状态下, V4从0 V开始瞬间(10 μ s以内)提升到0.75 V, 从V4变为0.75 V开始, DOP变为“H”为止的时间即为过电流检测延迟时间2(t_{IOV2})。

S1=ON时禁止过放电检测, 在V1=V2=V3=4.0 V设置后的状态下, V4从0 V开始瞬间(1 μ s以内)提升到6.0 V, 同时下降V1=V2=V3=2.0 V。从V4变为6.0 V开始, DOP变为“H”为止的时间即为过电流检测延迟时间3(t_{IOV3})。

(13) 测定条件13 测定电路8

通常状态下, 在 $S4=ON$ 、 $S1=S2=S3=S5=S6=OFF$ 、 $V1=V2=V3=3.5\text{ V}$ 、 $V4=V6=V7=0\text{ V}$ 设置后的状态下, $V5$ 从 0 V 开始缓慢提升, $I2=10\text{ }\mu\text{A}$ 流经时的 $V5$ 电压即为 $CD1$ “L”电压($V_{CD1(L)}$)。

通常状态下, 在 $S5=ON$ 、 $S1=S2=S3=S4=S6=OFF$ 、 $V1=V2=V3=3.5\text{ V}$ 、 $V4=V5=V7=0\text{ V}$ 设置后的状态下, $V6$ 从 0 V 开始缓慢提升, $I3=10\text{ }\mu\text{A}$ 流经时的 $V6$ 电压即为 $CD2$ “L”电压($V_{CD2(L)}$)。

通常状态下, 在 $S6=ON$ 、 $S1=S2=S3=S4=S5=OFF$ 、 $V1=V2=V3=3.5\text{ V}$ 、 $V4=V5=V6=0\text{ V}$ 设置后的状态下, $V7$ 从 0 V 开始缓慢提升, $I4=10\text{ }\mu\text{A}$ 流经时的 $V7$ 电压即为 $CD3$ “L”电压($V_{CD3(L)}$)。

过充电状态下, 在 $S1=ON$ 、 $S2=S3=S4=S5=S6=OFF$ 、 $V1=4.5\text{ V}$ 、 $V2=V3=3.5\text{ V}$ 、 $V5=V6=V7=0\text{ V}$ 设置后的状态下, $V4$ 从 0 V 开始缓慢提升, $I1=0.1\text{ }\mu\text{A}$ 流经时的 $V4$ 电压即为 $CD1$ “H”电压($V_{CD1(H)}$)。

过充电状态下, 在 $S2=ON$ 、 $S1=S3=S4=S5=S6=OFF$ 、 $V2=4.5\text{ V}$ 、 $V1=V3=3.5\text{ V}$ 、 $V5=V6=V7=0\text{ V}$ 设置后的状态下, $V4$ 从 0 V 开始缓慢提升, $I1=0.1\text{ }\mu\text{A}$ 流经时的 $V4$ 电压即为 $CD2$ “H”电压($V_{CD2(H)}$)。

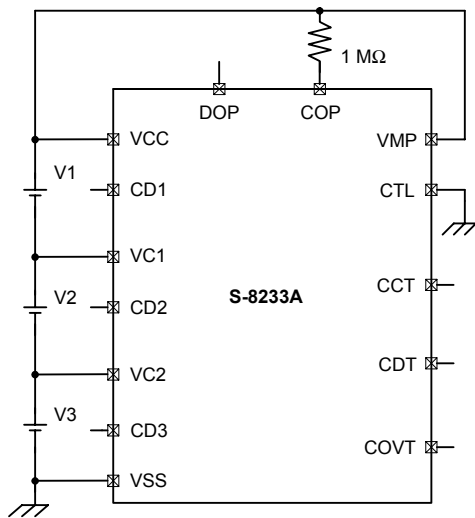
过充电状态下, 在 $S3=ON$ 、 $S1=S2=S4=S5=S6=OFF$ 、 $V3=4.5\text{ V}$ 、 $V1=V2=3.5\text{ V}$ 、 $V5=V6=V7=0\text{ V}$ 设置后的状态下, $V4$ 从 0 V 开始缓慢提升, $I1=0.1\text{ }\mu\text{A}$ 流经时的 $V4$ 电压即为 $CD3$ “H”电压($V_{CD3(H)}$)。

(14) 测定条件14 测定电路9

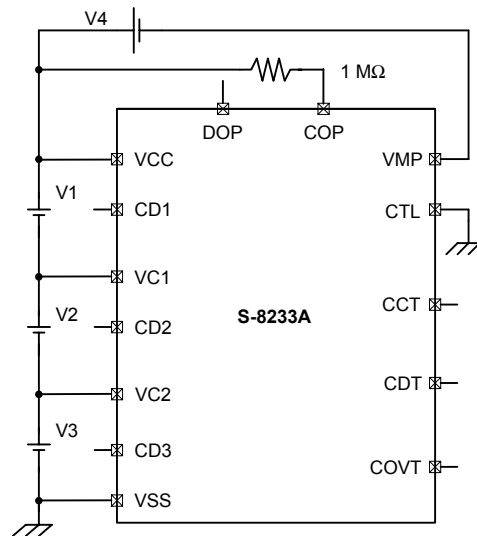
在过充电状态下, 设置 $V1=V2=V3=4.5\text{ V}$, 流入COP端子的电流 $I1$ 即为COP非泄漏电流(I_{COL})。

(15) 测定条件15 测定电路10

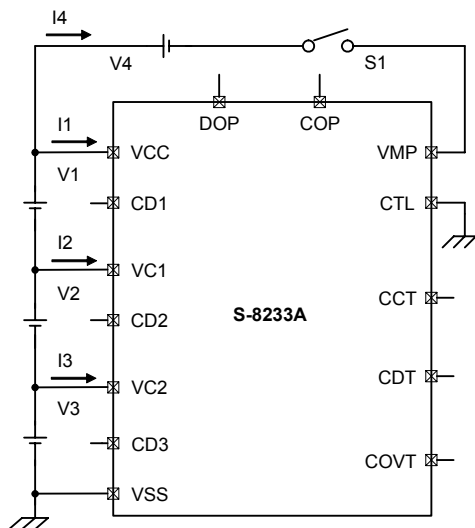
在 $V1=V2=V3=0\text{ V}$ 、 $V8=2\text{ V}$ 设置后的状态下, $V8$ 缓慢下降, COP=“H” ($V_{SS}+0.1\text{ V}$ 以上)时的 $V8$ 电压即为向 0 V 充电开始电压(V_{0CHAR})。



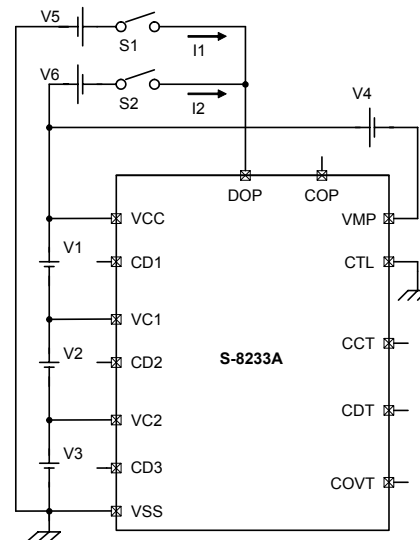
测定电路1



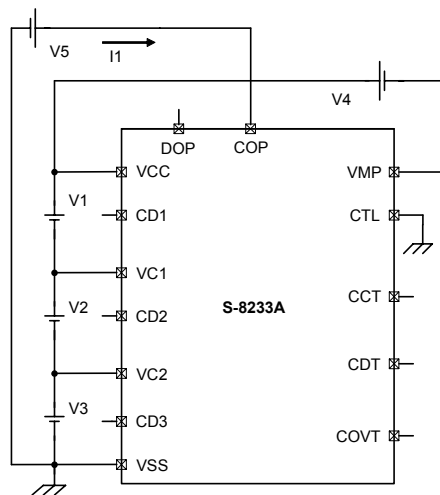
测定电路2



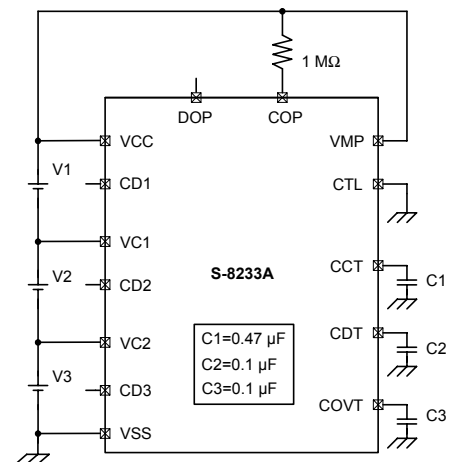
测定电路3



测定电路4

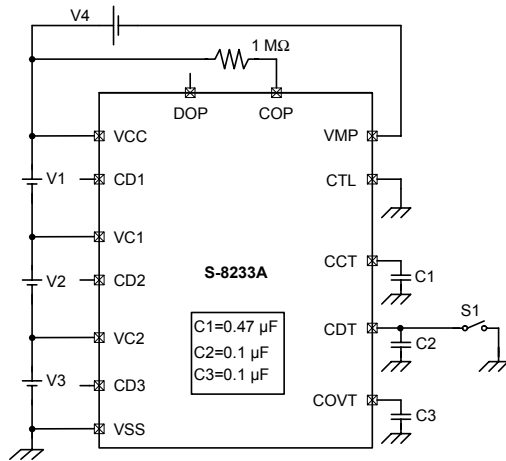


测定电路5

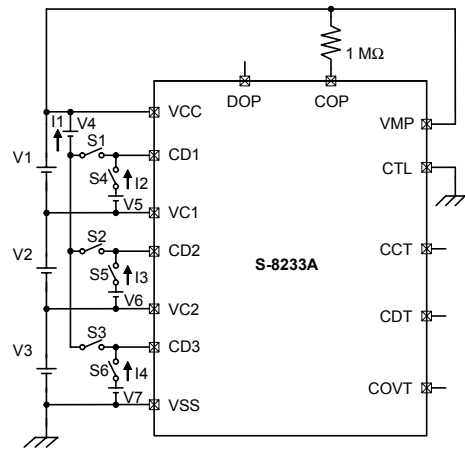


测定电路6

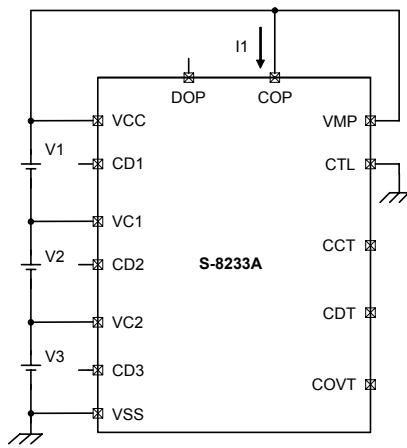
图4 (1/2)



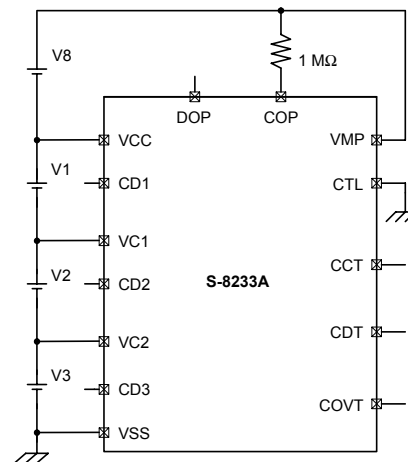
测定电路7



测定电路8



测定电路9



测定电路10

图4 (2/2)

■ 工作说明

备注 请参阅“电池保护IC的连接例”。

通常状态

本IC可以监视被串联连接的3个电池的各种电压与放电电流，控制充放电。3个电池电压的总数在过放电检测电压(V_{DD})以上并且在过充电检测电压(V_{CU})以下，流经电池的电流在所定值以下(VMP端子的电压在过电流检测电压1以下)的情况下，充电用的FET和放电用的FET变为ON，可自由地进行充放电。这种状态称为通常状态。在通常状态下，VMP端子与VCC端子之间通过 R_{VCM} 的电阻而被短路。

过电流状态

本IC准备了3段的过电流检测电压值(V_{IOV1} , V_{IOV2} , V_{IOV3})和对应各自的过电流检测电压的过电流检测延迟时间(t_{IOV1} , t_{IOV2} , t_{IOV3})。

在通常状态的放电中，放电电流在所定值以上(VMP端子的电压在过电流检测电压以上)，并且这种状态保持在过电流检测延迟时间(t_{IOV})以上的情况下，放电用FET变为OFF，放电被停止。这种状态称为过电流状态。

在过电流状态时，VMP端子与VCC端子之间，通过 R_{VCM} 的电阻而被短路。另外，充电用FET也变为OFF。

在放电用的FET变为OFF，负载被连接的期间，VMP端子的电压变为 V_{SS} 电位。

从过电流状态的恢复，通过解除负载等手段，EB-端子与EB+端子之间(参阅图9的连接例)的阻抗在100 M Ω 以上时进行。解除了负载，因为VMP端子与VCC端子之间通过 R_{VCM} 的电阻被短路的缘故，恢复回 V_{CC} 电位。

本IC在检测到VMP端子电位回到过电流检测电压1(V_{IOV1})以下时(COVT端子固定在“L”电位，过电流检测1被禁止的情况下，过电流检测电压2(V_{IOV2})以下)，恢复回通常状态。

过充电状态

在通常状态的充电中，任意1个电池的电压超过过充电检测电压(V_{CU})，且这种状态保持在过充电检测延迟时间(t_{CU})以上的情况下，充电用的FET变为OFF，充电被停止。这种状态称为过充电状态。这时，在超过过充电检测电压(V_{CU})的电池电压变为过充电解除电压(V_{CD})以下为止，对应超过过充电检测电压的电池的状态端子输出“H”电位。通过外接Nch FET，可使此电池进行放电。放电电流可通过插入电阻R11、R12、R13进行限制(参阅图9的连接例)。在过充电状态时，VMP端子与VCC端子之间通过 R_{VCM} 的电阻而被短路。

过充电状态的解除有以下的2种情况。

- ① 超过过充电检测电压(V_{CU})的电池的电压，下降到过充电解除电压(V_{CD})以下时，充电用的FET变为ON，恢复到通常状态。
- ② 超过过充电检测电压(V_{CU})的电池的电压，即使是在过充电解除电压(V_{CD})以上，只要取掉充电器而连接负载开始放电时，充电用的FET变为ON，恢复到通常状态。

解除工作的机械原理为，在连接负载开始放电之后，因为放电电流经充电用FET的内部寄生二极管而流入的缘故，在瞬间VMP端子从VCC端子开始下降约0.6 V。IC通过检测这个电压(过电流检测电压1以上)，解除过充电状态而回到通常状态。

过放电状态

在通常状态的放电中，任意1个电池的电压在过放电检测电压(V_{DD})以下，且此种状态保持在过放电检测延迟时间(t_{DD})以上的情况下，放电用的FET变为OFF，放电被停止。这种状态称为过放电状态。放电用的FET变为OFF时，VMP端子电压变为 V_{SS} 电位，IC的消耗电流在休眠时消耗电流(I_{PDN})以下。这种状态称为休眠状态。在过放电状态以及休眠状态下，VMP端子与VSS端子之间通过 R_{VSM} 的电阻而被短路。从休眠状态的解除，可通过连接充电器，使VMP-VSS间电压变为3.0 V以上(过电流检测电压3)时而进行。从这种状态开始，接着全部电池的电压变为过放电解除电压(V_{DU})以上时，从过放电状态恢复回通常状态。

有关延迟电路

过充电检测延迟时间($t_{CU1} \sim t_{CU3}$)、过放电检测延迟时间($t_{DD1} \sim t_{DD3}$)、过电流检测延迟时间1(t_{IOV1})由于外接容量($C4 \sim C6$)而产生变化。

各种延迟时间依照以下的公式可以计算求出。

	最小值	典型值	最大值
t_{CU} [s] = 延迟系数	(1.07、	2.13、	3.19) x $C4$ [μ F]
t_{DD} [s] = 延迟系数	(0.20、	0.40、	0.60) x $C5$ [μ F]
t_{IOV1} [s] = 延迟系数	(0.10、	0.20、	0.30) x $C6$ [μ F]

注意 过电流检测2、3的延迟时间由IC内部的电路而被固定。不能通过外接容量使延迟时间产生变化。

有关CTL端子

在通常状态下CTL端子产生浮动时，CTL端子在IC内部上拉到 V_{CC} 电位，充电用FET和放电用FET的双方变为OFF，充电和放电的双方被禁止。CTL端子通过外接授予 V_{CC} 电位也同样，充电和放电的双方被禁止。这时，VMP端子与VCC端子之间通过 R_{VCM} 的电阻而被短路。

通过授予CTL端子至 V_{SS} 电位，充放电的禁止状态被解除，回到依照各自的电池电压的状态。

注意 由于外接滤波器 R_{VSS} 、 C_{VSS} 的存在，当电源突变时，如向CTL端子输入低电位，此低电位与VSS产生电位差，从而导致错误动作，务请注意。

向0 V电池充电功能

被串联连接的3本的电池通过自我放电从全部变为0 V的状态开始，可以进行充电的功能。通过连接充电器，VMP-VSS之间施加了0 V充电开始电压(V_{0CHAR})以上的电压，充电用FET的门极固定为 V_{SS} 电位。

由于充电器电压，充电用FET的门极与源极之间电压变为导通电压以上时，充电用FET变为ON，开始充电。这时，放电用FET变为OFF，充电电流经放电用FET的内部寄生二极管而流入。全部的电池电压变为过放电解除电压(V_{DU})以上时，回到通常状态。

注意 向0 V电池充电功能可能的产品的情况下，VCC-VMP间电阻(R_{VCM})与VSS-VMP间电阻(R_{VSM})的电阻值与向0 V电池充电功能禁止的产品相比，被设置为较低的值。因此，由于VMP端子的流入电流而引起的外部电阻 $R5$ (参阅图9的连接例)的电压降下(过电流检测电压的误差)与向0 V电池充电功能禁止的产品相比变得更大。

向0 V电池充电功能禁止的产品，全部电池电压(VCC-VSS间电压)在不满2.0 V的情况下，COP端子的状态变得不稳定。

关于电压温度系数

电压温度系数1表示过充电检测电压、过充电解除电压、过放电检测电压、过放电解除电压。

另外，电压温度系数2表示过电流检测电压。检测电压的温度特性在工作温度范围内为图5所示倾斜部的范围。

过充电检测电压(V_{CU})的例子

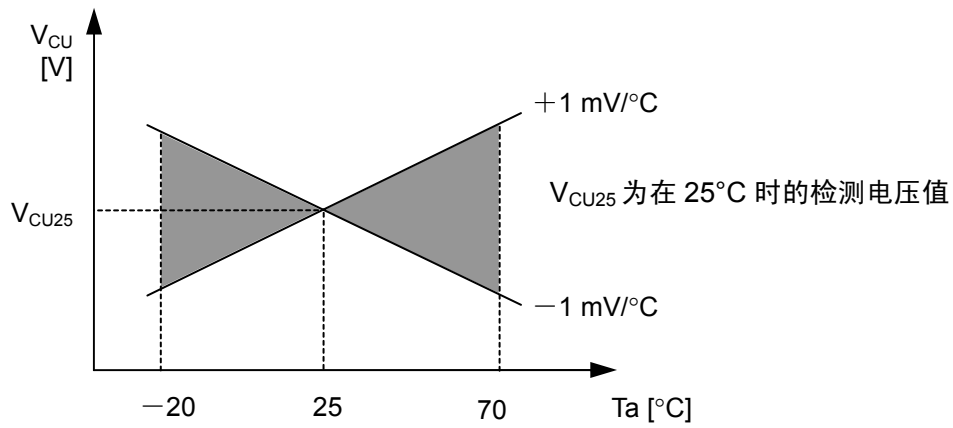
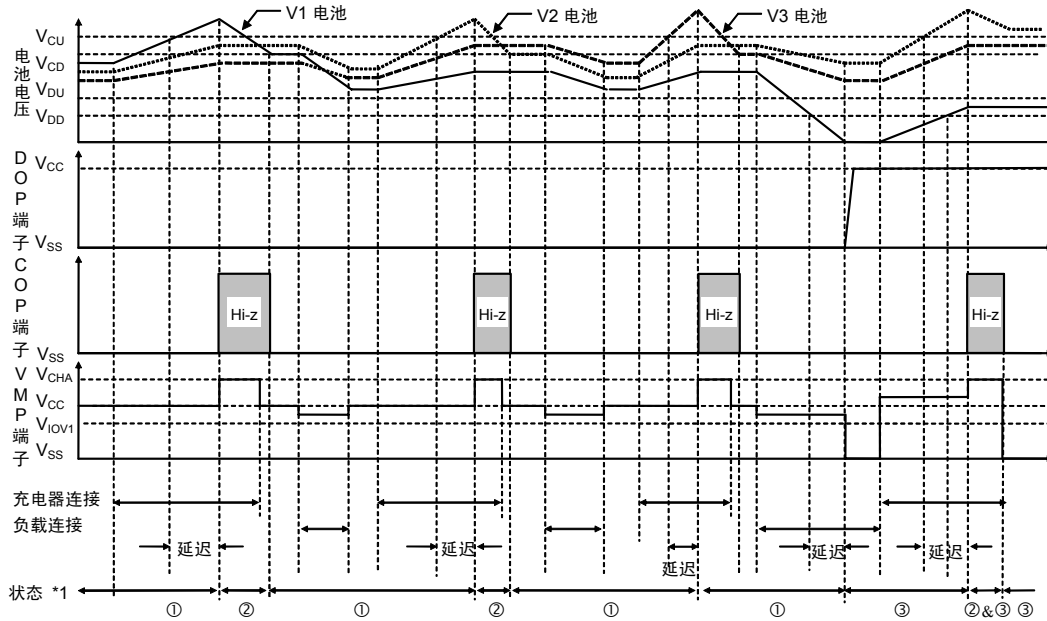


图5

■ 工作时序图

1. 过充电检测

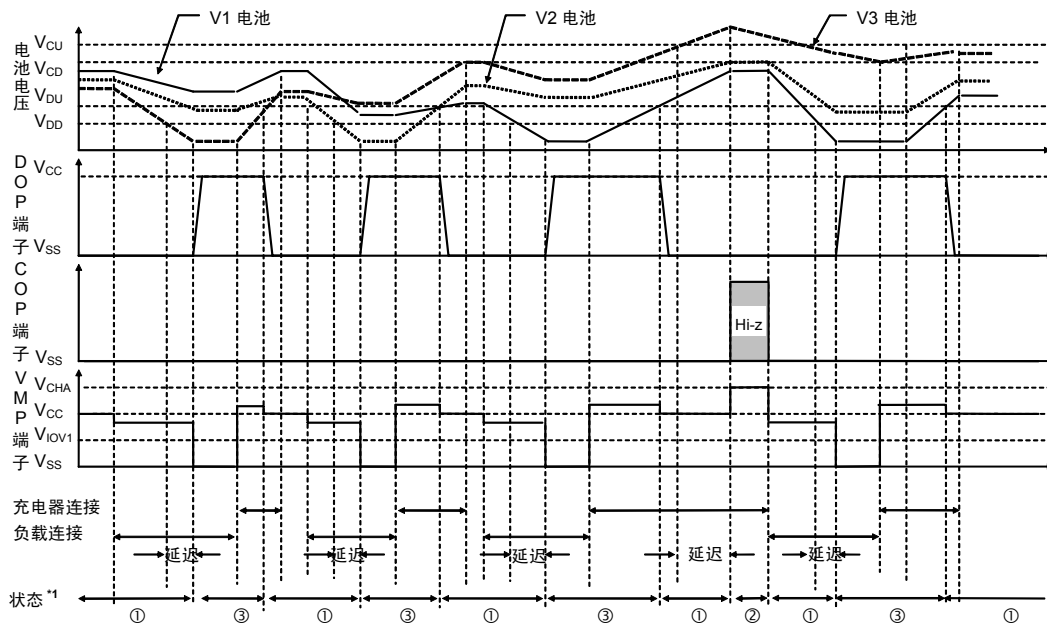


*1. ①: 通常状态 ②: 过充电状态 ③: 过放电状态 ④: 过电流状态

备注 假想充电器为定电流充电, V_{CHA} 表示充电器的开放电压。

图6

2. 过放电检测

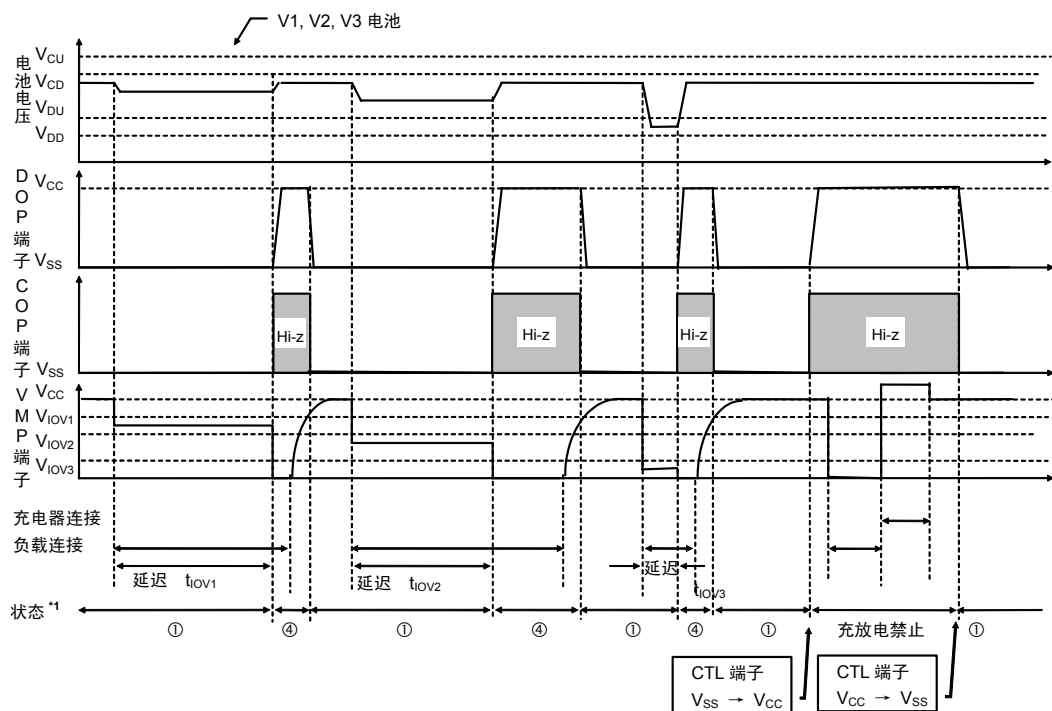


*1. ①: 通常状态 ②: 过充电状态 ③: 过放电状态 ④: 过电流状态

备注 假想充电器为定电流充电, V_{CHA} 表示充电器的开放电压。

图7

3. 过电流检测



*1. ①: 通常状态 ②: 过充电状态 ③: 过放电状态 ④: 过电流状态

图8

■ 电池保护IC的连接例

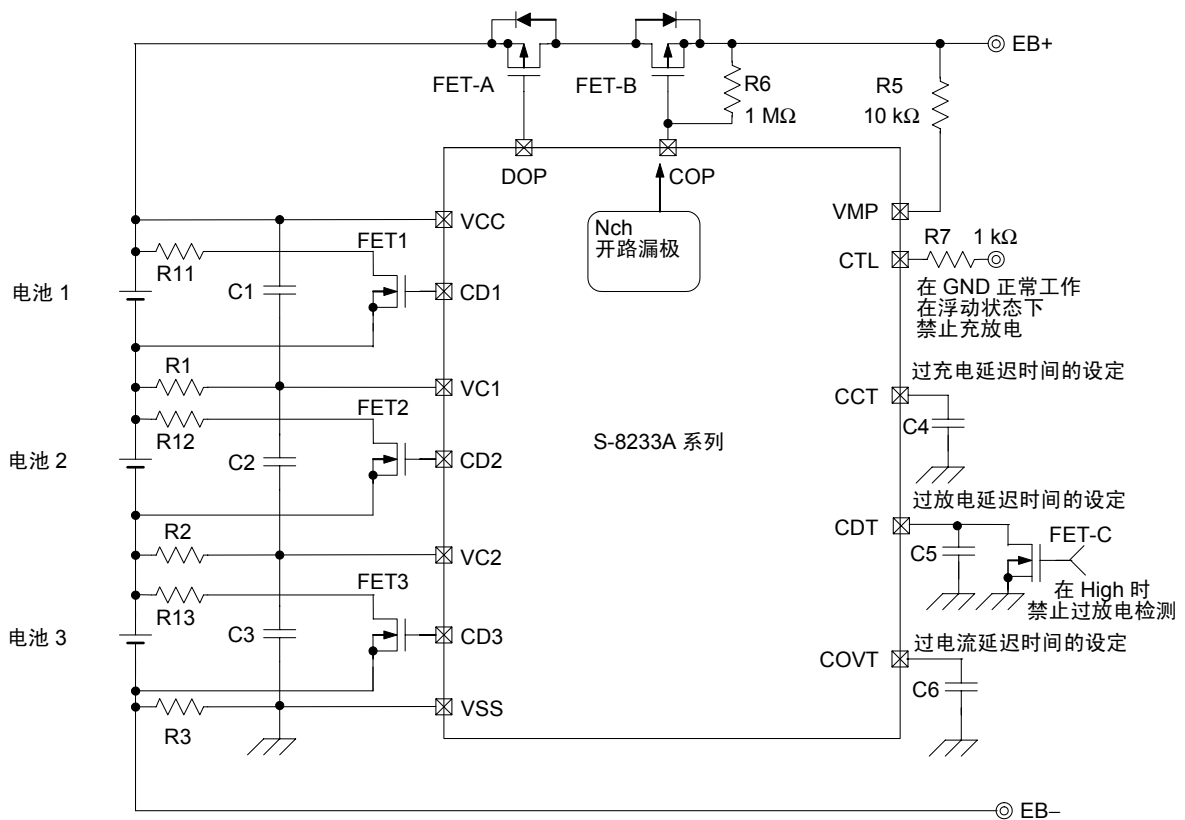


图9

[图9的说明]

- R11、R12、R13是用于调整电池的状态电流。过充电检测时的状态电流，在电阻为R的情况下，授予 V_{CU} (过充电检测电压)/R。不使用状态功能的情况下，请把CD1、CD2、CD3设置为开放。
- 过充电检测延迟时间($t_{CU1} \sim t_{CU3}$)、过放电检测延迟时间($t_{DD1} \sim t_{DD3}$)、过电流检测延迟时间(t_{IOV1}) 因电容值(C4 ~ C6)而产生变化。请参阅电气特性表。
- R6是COP端子被开放时，使FET-B变为OFF的上拉电阻。请务必连接100 kΩ以上1 MΩ以下的电阻。
- R5在充电器被反向连接时，为了保护IC请务必连接10 kΩ以上50 kΩ以下的电阻。
- 没有电容C6，在连接电容性负载时，会发生冲击电流(突进电流)而进入过电流状态。为了防止这种情况，请务必连接电容。
- 没有电容C5，在过电流发生时，由于电池电压的变动有进入过放电状态的可能。在这种情况下，为了恢复回通常状态，有连接充电器的必要。为了防止这种情况，在C5处请连接0.01 μF以上容量的电容。
- 在延迟用容量连接端子(CCT, CDT, COVT)与VSS之间流入泄漏电流时，延迟时间变得更长而导致误差产生。请注意泄漏电流要在100 nA以下。
- 通过FET-C可以停止过放电检测。但是，请选用FET的OFF泄漏在0.1 μA以下的。另外，使用这个FET禁止过放电时，电池电压会下降，IC即使进入过放电检测状态，消耗电流也不会再在0.1 μA以下。
- R1、R2、R3请设置在1 kΩ以下。
- R7是针对授予CTL端子 V_{CC} 以上的电压的情况下保护用的电阻。请连接300 Ω以上5 kΩ以下的电阻。CTL端子在绝对不施加 V_{CC} 以上的电压的情况下(例如在 V_{SS} 固定的情况下)可以省略。

- 注意1. 上述连接例的参数有可能不经预告而作更改。
2. S-8233A系列的人为本地模式的产品，如果不施加2000 V以上的静电气，可以不用R1、R2、R3、C1、C2、C3。
 3. 对上述连接例以外的电路未作动作确认，且上述电池保护IC的连接例以及参数并不作为保证电路工作的依据。请在实际的应用电路上进行充分的实测后再设定参数。

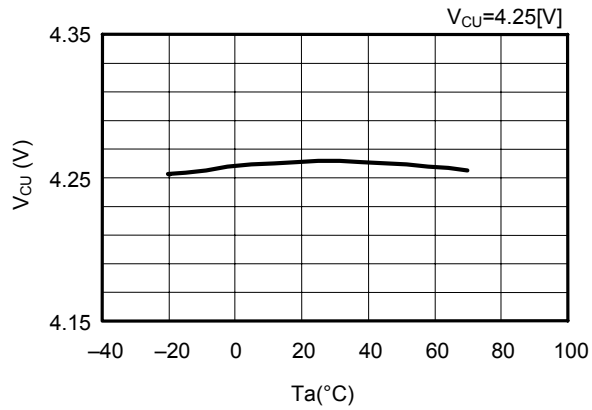
■ 注意事项

- 在过放电状态下连接充电器，在低于过放电检测电压(V_{DD})的电池电压变为过放解除电压(V_{DU})以上之前，任何的电池电压变为过充电检测电压(V_{CU})以上时，变为过放电并且过充电状态，充电用FET和放电用FET的双方变为OFF。这时不能进行充电与放电。之后，由于内部放电，超过过充电检测电压(V_{CU})的电池电压下降到过充电解除电压(V_{CD})时，充电用FET变为ON。
另外，在过充电并且过放电的状态下取掉充电器时，过充电状态被解除而且被认为是过放电状态。再一次连接充电器时，因为从那时开始监视电池状态，在过充电检测延迟时间后，充电用FET变为OFF，成为过充电并且过放电状态。
- 最先连接电池之时，至少1个电池的电压在过放解除电压(V_{DU})以下的情况下，有不进入通常状态的可能。这时，一旦使VMP端子变为在 V_{CC} 电压以上(连接充电器)就可恢复回通常状态。
- 在休眠状态下，CTL端子为浮动的情况下，CTL端子由于在IC内部不被上拉，有不能变为充放电的禁止状态的情况发生。但是，这时会成为过放电状态。连接了充电器时，CTL端子被上拉，马上变为充放电的禁止状态。
- 本IC虽内置防静电保护电路，但请不要对IC施加超过保护电路性能的过大静电。
- 使用本公司的IC生产产品时，如在其产品中对该IC的使用方法或产品的规格，或因与所进口国对包括本IC产品在内的制品发生专利纠纷时，本公司概不承担相应责任。

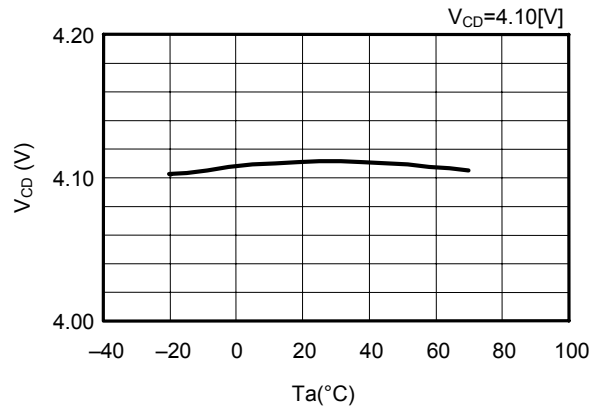
■ 各种特性数据(典型数据)

1. 检测电压的温度特性

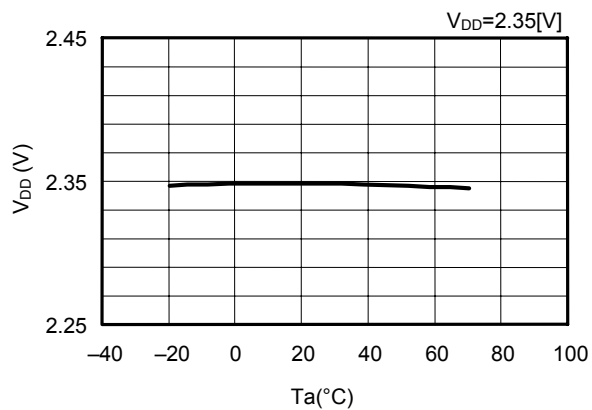
过充电检测电压 温度依赖性



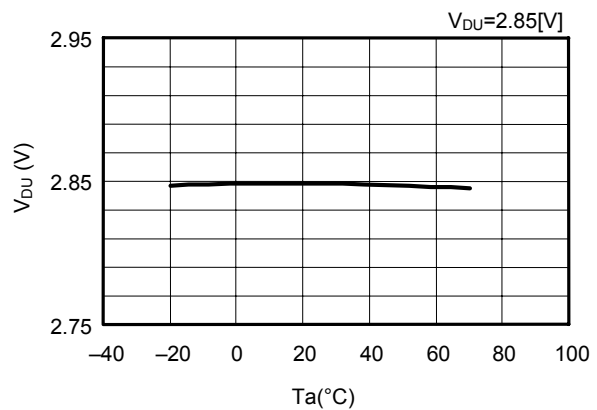
过充电解除电压 温度依赖性



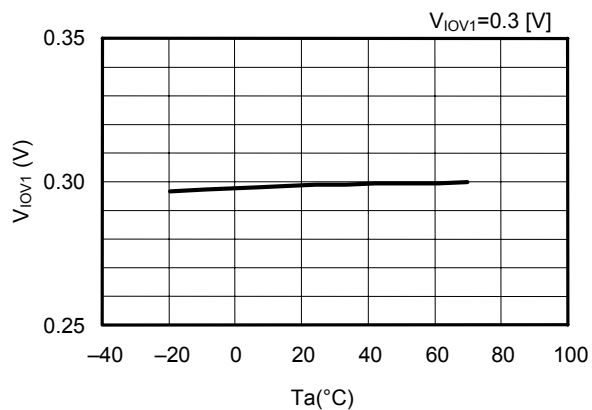
过放电检测电压 温度依赖性



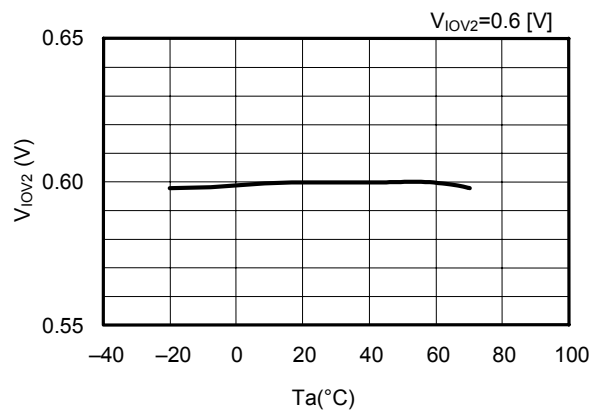
过放电解除电压 温度依赖性



过电流1检测电压 温度依赖性

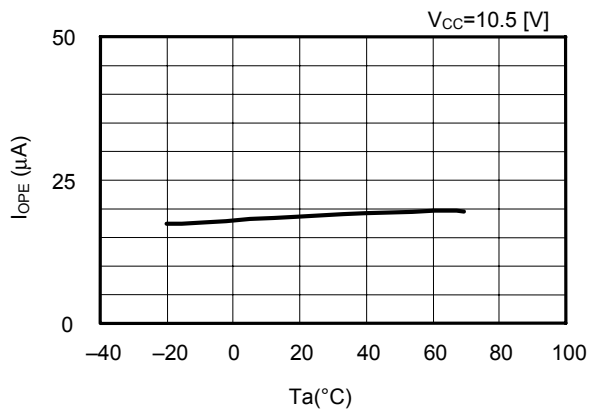


过电流2检测电压 温度依赖性

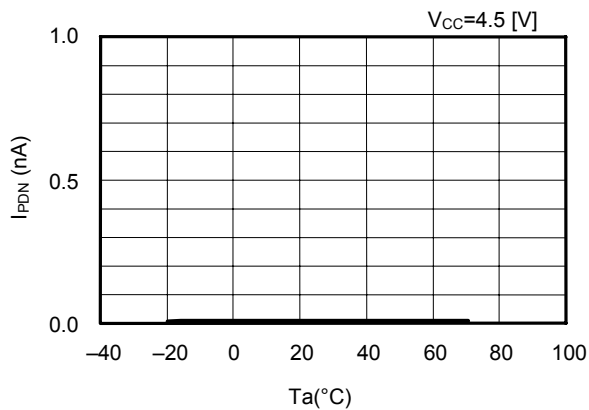


2. 消耗电流的温度特性

通常工作时消耗电流 温度依赖性

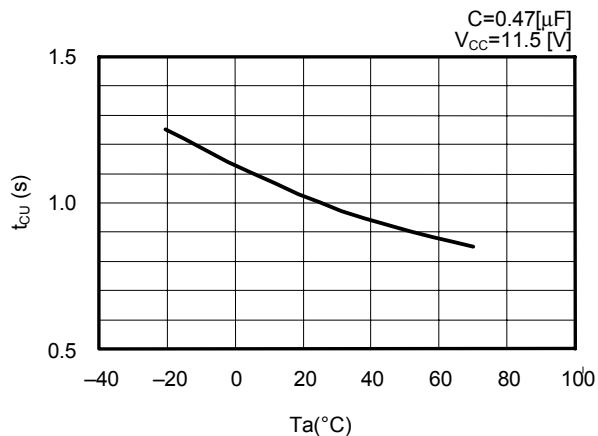


休眠时消耗电流 温度依赖性

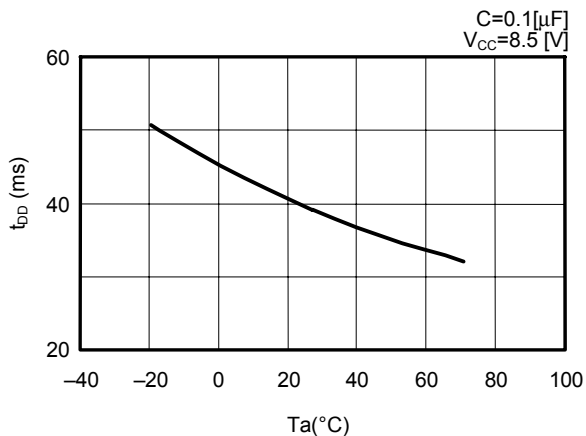


3. 延迟时间的温度特性

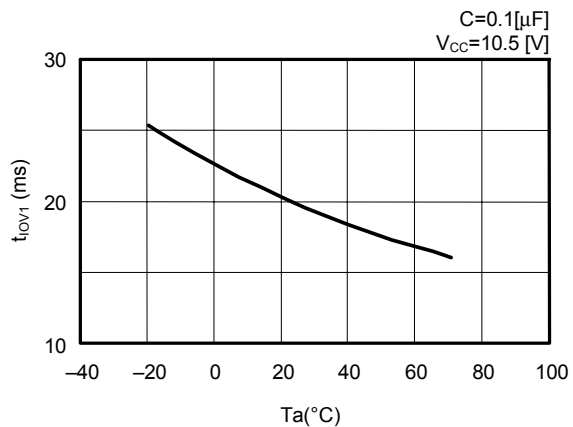
过充电检测时间 温度依赖性



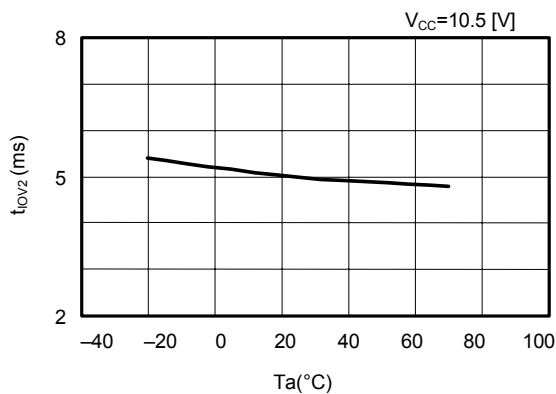
过放电检测时间 温度依赖性



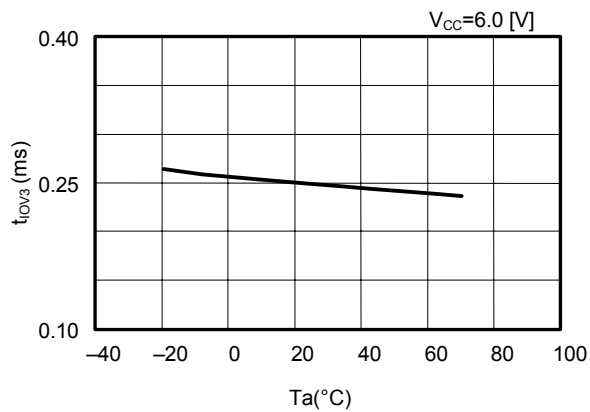
过电流1检测时间 温度依赖性



过电流2检测时间 温度依赖性

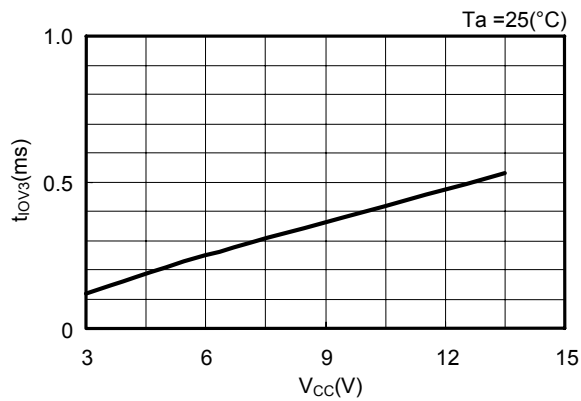


过电流3 (负载短路) 检测时间 温度依赖性

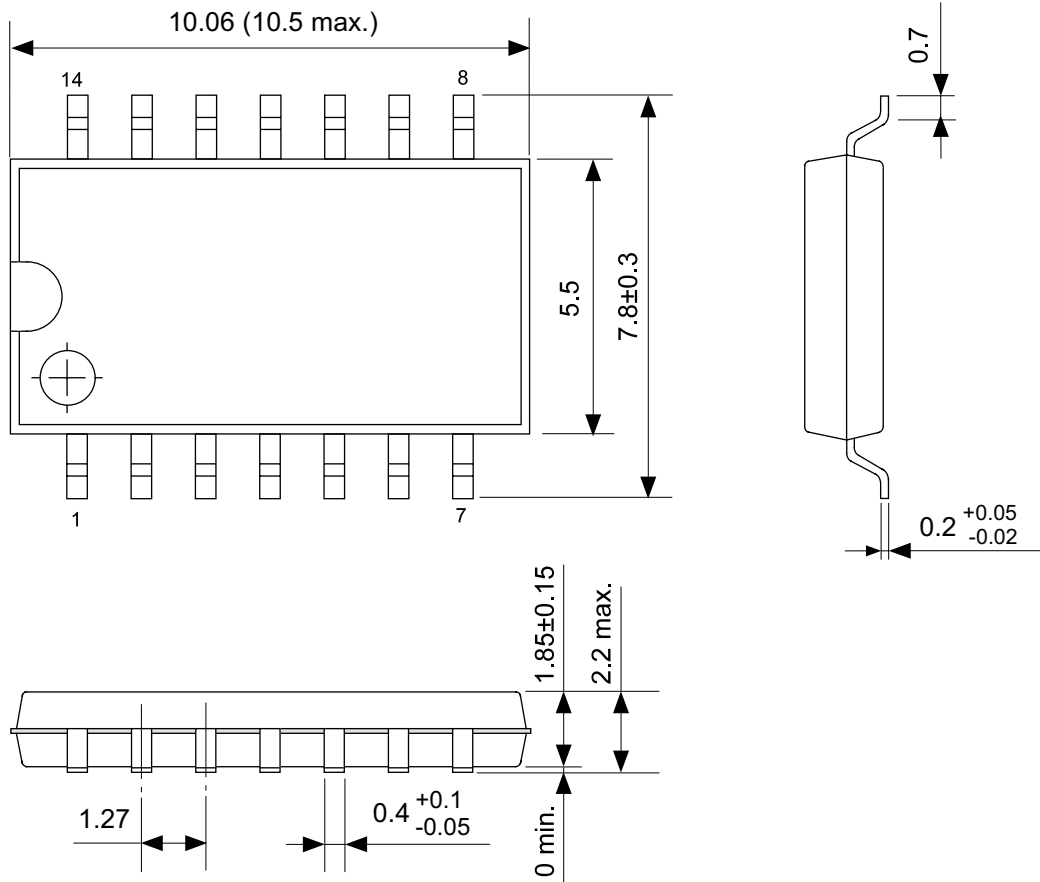


4. 延迟时间的电源电压依赖性

过电流3 (负载短路) 检测时间 电源电压依赖性

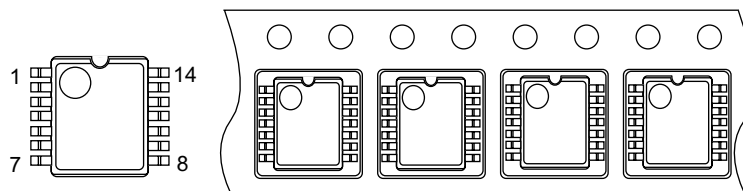
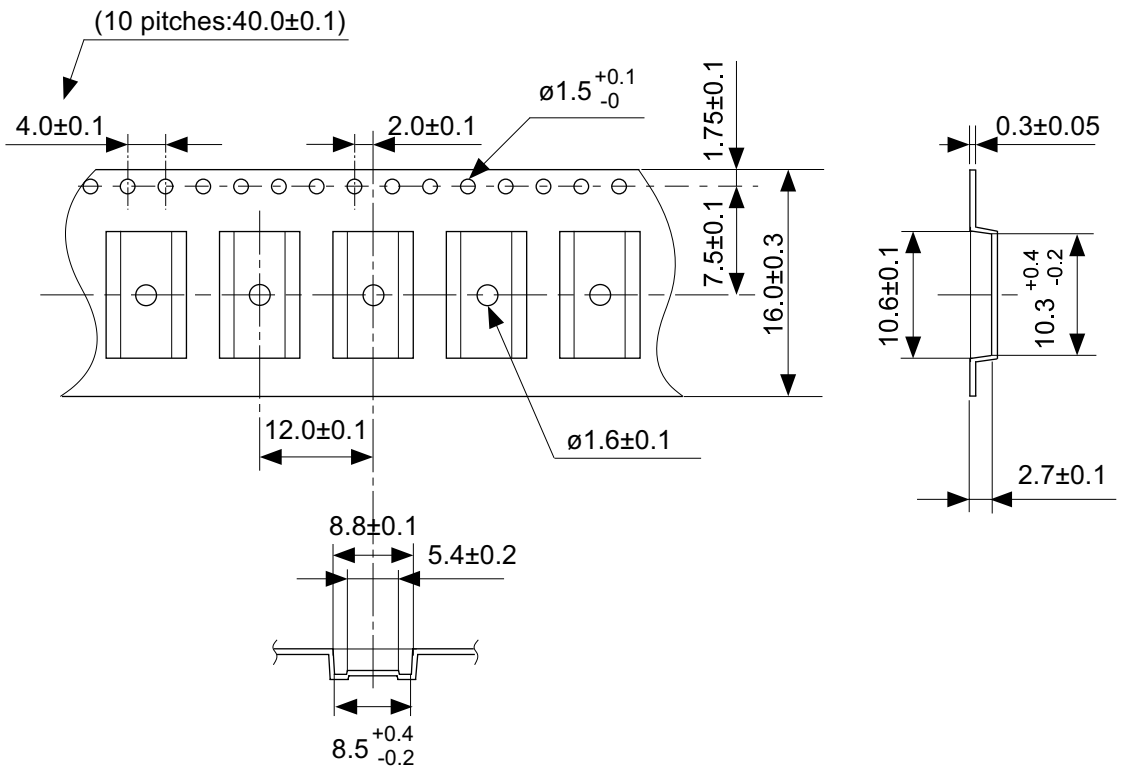


注意 利用S-8233A系列的应用电路，请在充分考虑安全的基础上进行设计。



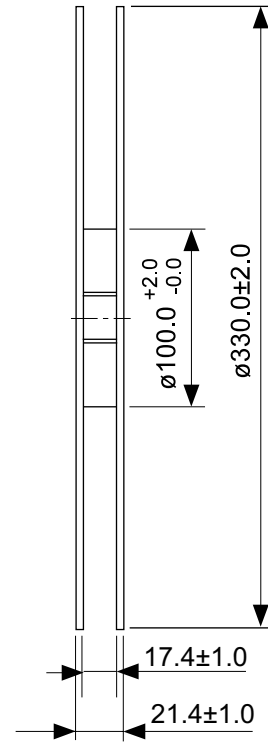
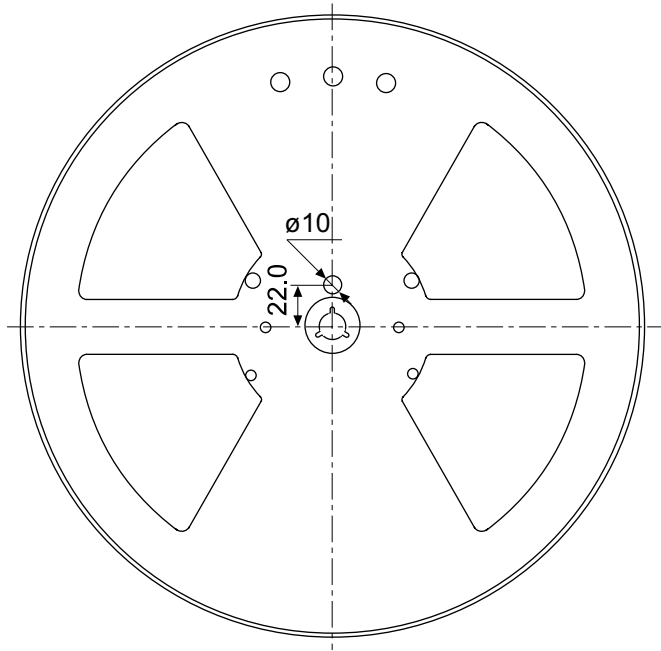
No. FE014-A-P-SD-1.1

TITLE	SOP14-A-PKG Dimensions
No.	FE014-A-P-SD-1.1
SCALE	
UNIT	mm
Seiko Instruments Inc.	

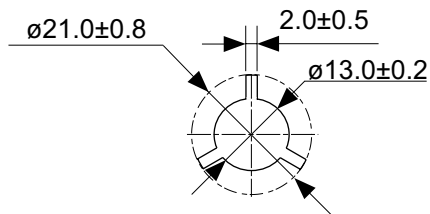


No. FE014-A-C-S1-1.0

TITLE	SOP14-A-Carrier Tape
No.	FE014-A-C-S1-1.0
SCALE	
UNIT	mm
Seiko Instruments Inc.	



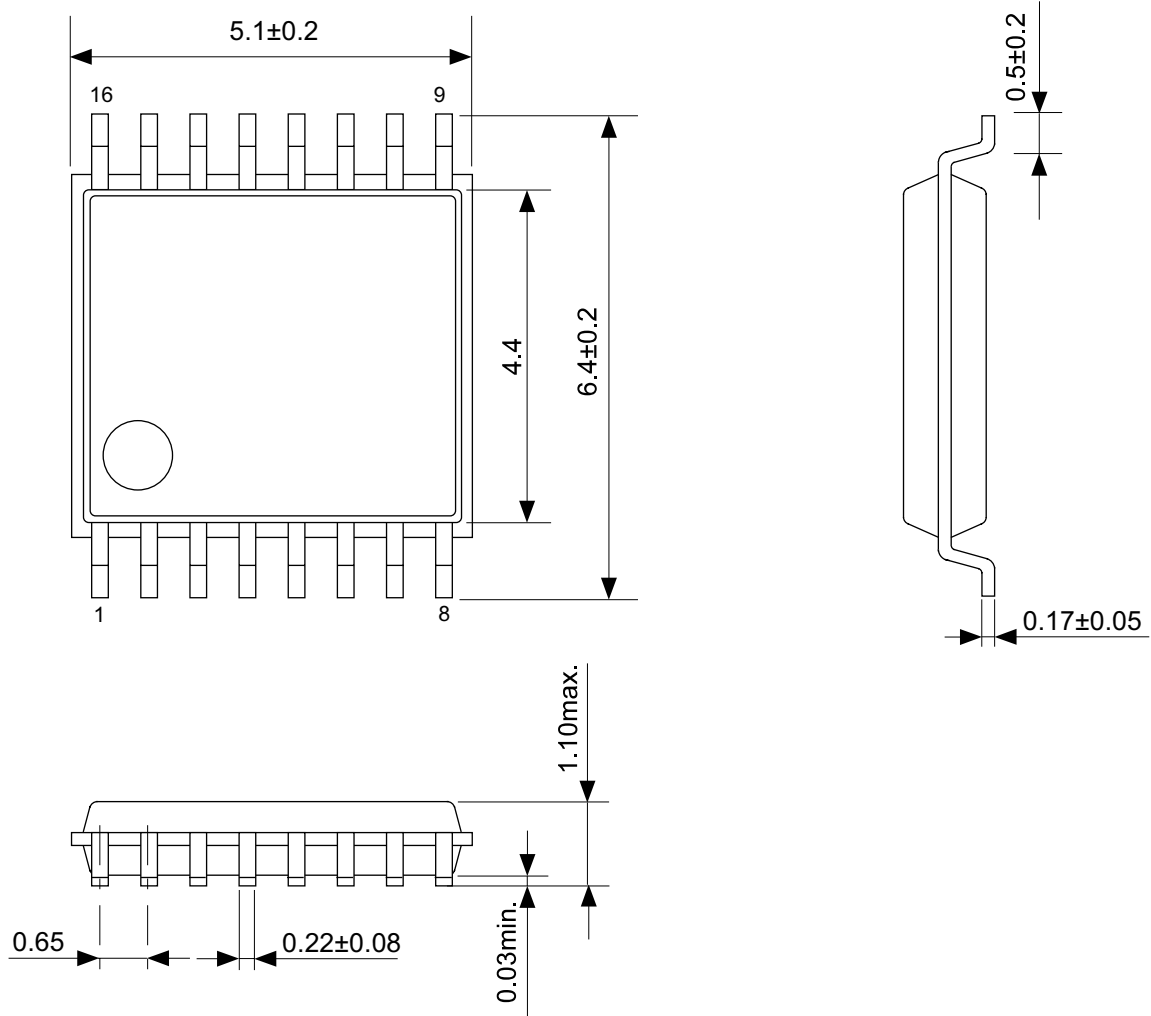
Enlarged drawing in the central part



No. FE014-A-R-SD-1.1

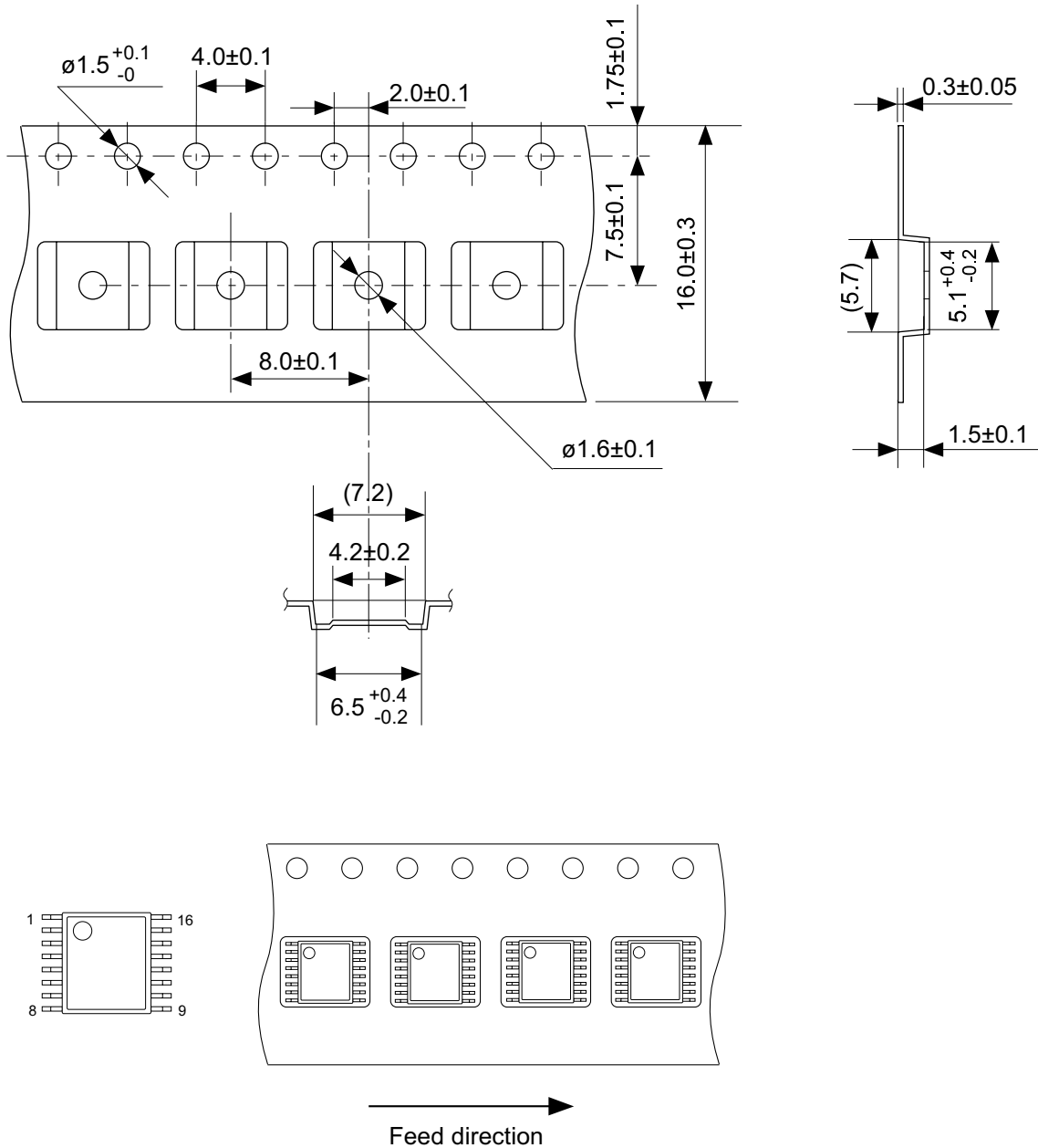
TITLE	SOP14-A-Reel		
No.	FE014-A-R-SD-1.1		
SCALE		QTY.	2,000
UNIT	mm		

Seiko Instruments Inc.



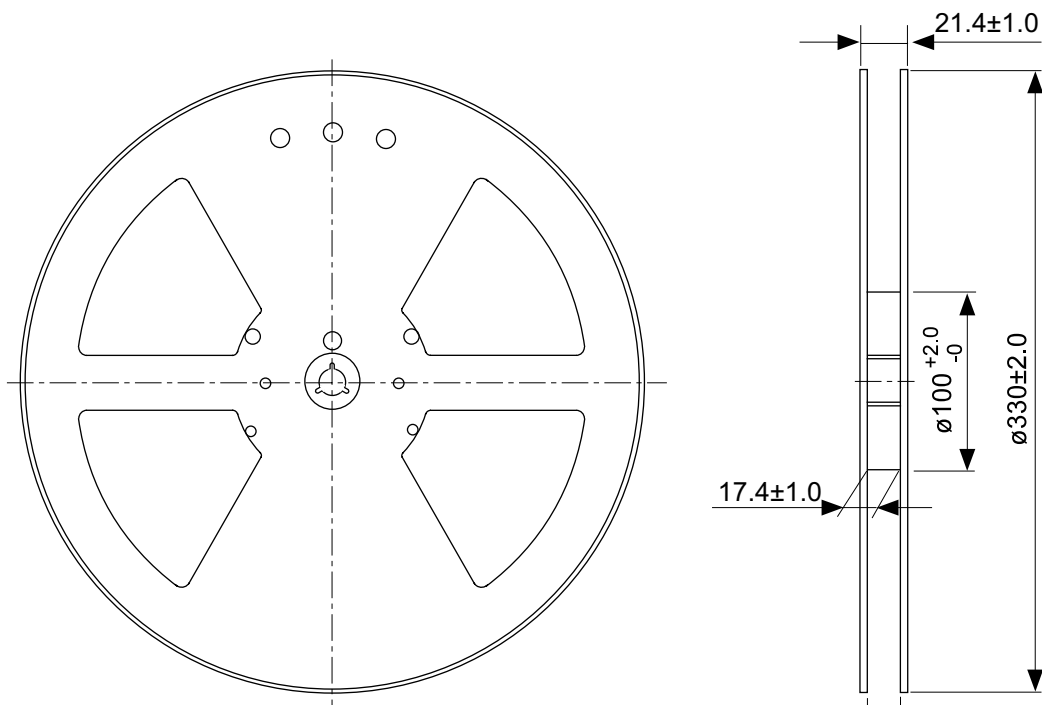
No. FT016-A-P-SD-1.1

TITLE	TSSOP16-A-PKG Dimensions
No.	FT016-A-P-SD-1.1
SCALE	
UNIT	mm
Seiko Instruments Inc.	

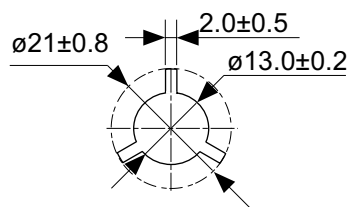


No. FT016-A-C-SD-1.1

TITLE	TSSOP16-A-Carrier Tape
No.	FT016-A-C-SD-1.1
SCALE	
UNIT	mm
Seiko Instruments Inc.	



Enlarged drawing in the central part



No. FT016-A-R-SD-1.1

TITLE	TSSOP16-A- Reel		
No.	FT016-A-R-SD-1.1		
SCALE		QTY.	2,000
UNIT	mm		
Seiko Instruments Inc.			

- 本资料内容，随产品的改进，可能会有未经预告之更改。
- 本资料所记载设计图等因第三者的工业所有权而引发之诸问题，本公司不承担其责任。另外，应用电路示例为产品之代表性应用说明，非保证批量生产之设计。
- 本资料所记载产品，如属国外汇兑及外国贸易法中规定的限制货物（或劳务）时，基于该法律，需得到日本国政府之出口许可。
- 本资料内容未经本公司许可，严禁以其他目的加以转载或复制等。
- 本资料所记载之产品，未经本公司书面许可，不得作为健康器械、医疗器械、防灾器械、瓦斯关联器械、车辆器械、航空器械及车载器械等对人体产生影响的器械或装置部件使用。
- 尽管本公司一向致力于提高质量与可靠性，但是半导体产品有可能按照某种概率发生故障或错误工作。为防止因故障或错误动作而产生人身事故、火灾事故、社会性损害等，请充分留心冗余设计、火势蔓延对策设计、防止错误动作设计等安全设计。