



具有过热报警输出的 自动PWM风扇速度控制器

概述

MAX6643/MAX6644/MAX6645 监视温度并自动调节风扇速度, 在确保最佳冷却效果的同时将风扇噪声降至最小。每个器件可测量两个位置的温度。

MAX6643/MAX6644/MAX6645 产生一路 PWM 波形来驱动外部功率晶体管, 再由晶体管调节风扇的供电电源。MAX6643/MAX6644/MAX6645 监视温度并调节 PWM 输出波形的占空比, 从而控制风扇的速度使其满足系统的冷却需求。MAX6643 监视自身管芯的温度和一个可选择的外部晶体管的温度, 而 MAX6644 和 MAX6645 每个都可监视一或两个外部连接成二极管的晶体管温度。

MAX6643/MAX6644/MAX6645 提供 H 和 L 两种类型。H 类型具有比 L 类型更高的温度门限。MAX6643 和 MAX6644 有 9 个可选择的温度门限 (以 5°C 步进上升)。MAX6645 的门限温度已在出厂时设置好, 不能再通过引脚设置。

所有类型的器件都包括一个过热温度输出 (\overline{OT})。 \overline{OT} 可以用来提供报警或者系统关断。MAX6643 还具有一个 FULLSPD 输入, 它可以将 PWM 的占空比强制为 100%。MAX6643/MAX6644/MAX6645 同时还有一个 $\overline{FANFAIL}$ 输出, 用来指示风扇发生故障。对于每一款器件的完整功能列表请参考选择指南。

MAX6643 和 MAX6644 采用小型 16 引脚 QSOP 封装, MAX6645 采用 10 引脚 μ MAX[®] 封装。所有类型器件的工作电压都从 3.0V 至 5.5V, 消耗供电电流为 500 μ A (典型值)。

应用

台式计算机

网络设备

服务器

存储设备

工作站

引脚排列, 典型工作电路以及选择指南在本数据手册的末尾。

特性

- ◆ 简单、自动的风扇转速控制
- ◆ 内部与外部温度检测
- ◆ 通过锁转输出、转速计输出或检测风扇供电电流来检测风扇故障
- ◆ 以 1.6% 为步进的多种输出占空比, 实现低噪声风扇转速控制
- ◆ 可通过引脚选择或在工厂设置低温风扇门限
- ◆ 可通过引脚选择或在工厂设置高温风扇门限
- ◆ 启转时间保证风扇的启动
- ◆ 风扇启动延时降低了上电时的电源负载
- ◆ 32Hz PWM 输出
- ◆ 受控的占空比变化率保证了良好的噪声性能
- ◆ 2°C 的温度测量精度
- ◆ $\overline{FULLSPD}$ /FULLSPD 输入将 PWM 设置为 100%
- ◆ 可通过引脚选择的 \overline{OT} 输出门限
- ◆ 16 引脚 QSOP 封装和 10 引脚 μ MAX 封装

MAX6643/MAX6644/MAX6645

订购信息

PART	TEMP RANGE	PIN-PACKAGE
MAX6643LBFAEE	-40°C to +125°C	16 QSOP
MAX6643LAF AEE*	-40°C to +125°C	16 QSOP
MAX6643LBBAEE	-40°C to +125°C	16 QSOP
MAX6643LAB AEE*	-40°C to +125°C	16 QSOP
MAX6643HAF AEE*	-40°C to +125°C	16 QSOP
MAX6644LB AEE	-40°C to +125°C	16 QSOP
MAX6644HAF AEE*	-40°C to +125°C	16 QSOP
MAX6645ABFAUB*	-40°C to +125°C	10 μ MAX
MAX6645BAFAUB	-40°C to +125°C	10 μ MAX

*Future product—contact factory for availability.

μ MAX 是 Maxim Integrated Products, Inc. 的注册商标。



具有过热报警输出的 自动PWM风扇速度控制器

ABSOLUTE MAXIMUM RATINGS

V _{DD} to GND	-0.3V to +6V
PWM_OUT, \overline{OT} , and FANFAIL to GND	-0.3V to +6V
FAN_IN1 and FAN_IN2 to GND	-0.3V to +13.2V
DXP_ to GND	-0.3V to +0.8V
FULLSPD, FULLSPD, TH_, TL_, TACHSET, and OT_ to GND	-0.3V to +(V _{DD} + 0.3V)
FANFAIL, \overline{OT} Current	-1mA to +50mA

Continuous Power Dissipation (T _A = +70°C)	
10-Pin μ MAX (derate 5.6mW/°C above +70°C)	444mW
16-Pin QSOP (derate 8.3mW/°C above +70°C)	667mW
Operating Temperature Range	-40°C to +125°C
Junction Temperature	+150°C
Storage Temperature Range	-65°C to +150°C
Lead Temperature (soldering, 10s)	+300°C

Stresses beyond those listed under "Absolute Maximum Ratings" may cause permanent damage to the device. These are stress ratings only, and functional operation of the device at these or any other conditions beyond those indicated in the operational sections of the specifications is not implied. Exposure to absolute maximum rating conditions for extended periods may affect device reliability.

ELECTRICAL CHARACTERISTICS

(V_{DD} = +3.0V to +5.5V, T_A = -40°C to +125°C, unless otherwise noted. Typical values are at V_{DD} = +3.3V, T_A = +25°C.) (Note 1)

PARAMETER	SYMBOL	CONDITIONS	MIN	TYP	MAX	UNITS
Operating Supply Voltage Range	V _{DD}		+3.0		+5.5	V
Remote Temperature Error		V _{DD} = +3.3V, +20°C ≤ T _{RJ} ≤ +100°C	T _A = +20°C to +60°C		±2	°C
		T _A = 0°C to +125°C		±3		
Local Temperature Error		V _{CC} = +3.3V	T _A = +10°C to +70°C		±2.5	°C
			T _A = 0°C to +125°C		±3.5	
Temperature Error from Supply Sensitivity				±0.2		°C/V
Power-On-Reset (POR) Threshold		V _{DD} falling edge	1.5	2.0	2.5	V
POR Threshold Hysteresis				90		mV
Operating Current	I _S	During a conversion		0.5	1	mA
Average Operating Current		Duty cycle = 50%, no load			0.5	mA
Remote-Diode Sourcing Current		High level	80	100	120	μA
Conversion Time				125		ms
Spin-Up Time		MAX664_ _A_ _ _ _		2.5		s
		MAX664_ _B_ _ _ _		8		
Startup Delay		MAX664_ _A_ _ _ _		2.5		s
		MAX664_ _B_ _ _ _		0.5		
Minimum Fan-Fail Tachometer Frequency				16		Hz
PWM_OUT Frequency	F _{PWM_OUT}			32		Hz
DIGITAL OUTPUTS (\overline{OT}, FANFAIL, PWM_OUT)						
Output Low Voltage (\overline{OT})	V _{OL}	I _{SINK} = 1mA			0.4	V
Output Low Voltage (FANFAIL, PWM_OUT)	V _{OL}	I _{SINK} = 6mA			0.5	V
		I _{SINK} = 1mA			0.4	
Output-High Leakage Current	I _{OH}	V _{OH} = 3.3V			1	μA

具有过热报警输出的 自动PWM风扇速度控制器

MAX6643/MAX6644/MAX6645

ELECTRICAL CHARACTERISTICS (continued)

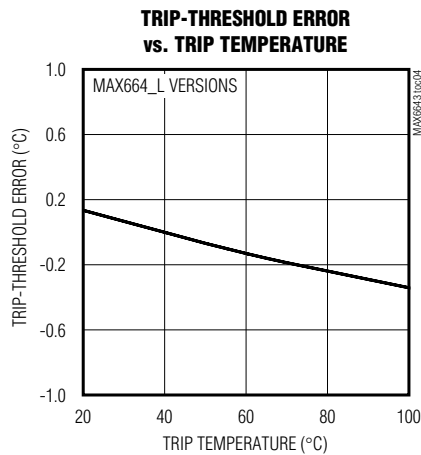
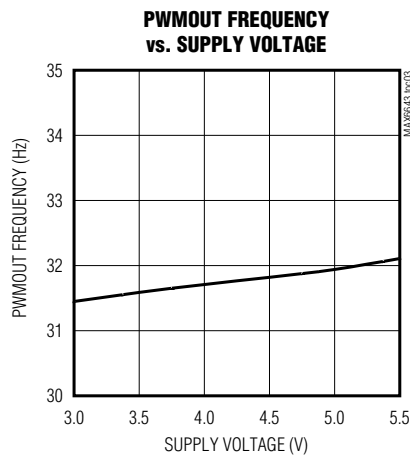
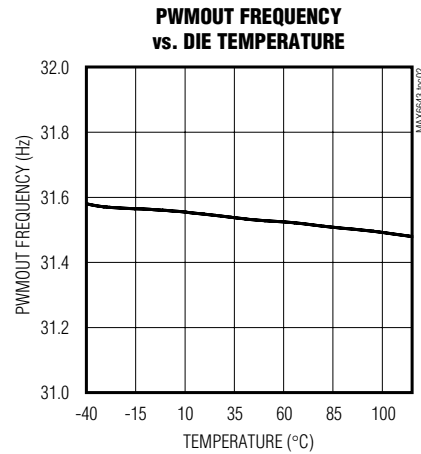
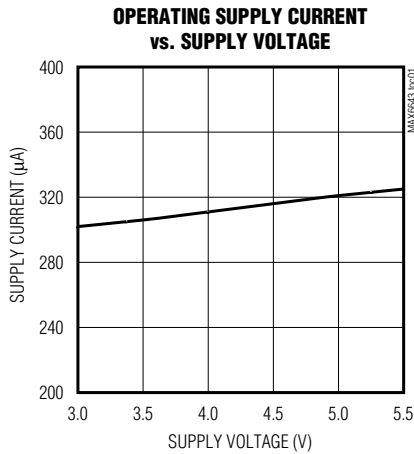
($V_{DD} = +3.0V$ to $+5.5V$, $T_A = -40^{\circ}C$ to $+125^{\circ}C$, unless otherwise noted. Typical values are at $V_{DD} = +3.3V$, $T_A = +25^{\circ}C$.) (Note 1)

PARAMETER	SYMBOL	CONDITIONS	MIN	TYP	MAX	UNITS
DIGITAL INPUTS (FULLSPD, FULLSPD, TACHSET)						
Logic-Input High	V_{IH}	$V_{DD} = 5.5V$	3.65			V
		$V_{DD} = 3.0V$	2.2			
Logic-Input Low	V_{IL}	$V_{DD} = 3.0V$			0.8	V
Input Leakage Current		$V_{IN} = GND$ or V_{DD}	-1		+1	μA

Note 1: All parameters tested at $T_A = +25^{\circ}C$. Specifications over temperature are guaranteed by design.

典型工作特性

($T_A = +25^{\circ}C$, unless otherwise noted.)



具有过热报警输出的 自动PWM风扇速度控制器

引脚说明

引脚				名称	功能
MAX6643_A	MAX6643_B	MAX6644_	MAX6645_		
1, 15	1, 15	1, 15	—	TH1, TH2	高温门限输入。连接至 V _{DD} , GND, 或者悬空以选择风扇控制门限的上限 (T _{HIGH}), 以 5°C 步进上升。参考表 1。
2, 3	2, 3	2, 3	—	TL2, TL1	低温门限输入。连接至 V _{DD} , GND, 或者悬空以选择风扇控制门限的下限 (T _{LOW}), 以 5°C 步进上升。参考表 2。
4	4	4	1	$\overline{\text{FANFAIL}}$	风扇故障报警输出。 $\overline{\text{FANFAIL}}$ 是低电平有效、开漏输出。如果 FAN_IN_ 检测到一次风扇故障, 那么 $\overline{\text{FANFAIL}}$ 输出为低电平。
5	5	5	2	TACHSET	FAN_IN_ 控制输入。TACHSET 用来选择采用何种类型的风扇故障检测。连接 TACHSET 至 V _{DD} , GND, 或者浮空分别选择锁转信号、电流检测或者转速计信号(参考表 3)。
—	6	—	—	FULLSPD	高电平有效逻辑输入。将其拉高, 风扇则处于 100% 占空比。
6	—	—	—	$\overline{\text{FULLSPD}}$	低电平有效逻辑输入。将其拉低, 风扇则处于 100% 占空比。
7	7	7	4	GND	地
8	8	—	—	DXP	远端二极管电流源及 A/D 正输入组合引脚。与远程二极管接法的温度检测晶体管的正极相连接。如果没有使用远程二极管, 则连接至地。在 DXP_ 与 GND 之间放置 2200pF 电容, 以滤除噪声。
—	—	6, 8	3, 5	DXP2, DXP1	
9	9	9	6	$\overline{\text{OT}}$	低电平有效, 开漏过热指示输出。当超过 $\overline{\text{OT}}$ 门限时 $\overline{\text{OT}}$ 拉为低电平。
10, 11	10, 11	10, 11	7, 8	FAN_IN2, FAN_IN1	风扇检测输入。可以配置 FAN_IN_ 来监视风扇的逻辑电平锁转输出, 转速计输出, 或者检测电阻的波形, 以检测风扇故障。MAX6643 的 FAN_IN_ 输入只能监视转速计信号。MAX6644 和 MAX6645 可以监视三种信号类型中的任意一种, 由 TACHSET 输入来配置。

具有过热报警输出的 自动PWM风扇速度控制器

引脚说明 (续)

引脚				名称	功能
MAX6643_A	MAX6643_B	MAX6644_	MAX6645_		
12	12	12	9	PWM_OUT	PWM输出用于驱动外部功率晶体管。连接至N沟道MOSFET的栅极或者NPN晶体管的基极。PWMOUT需要一个上拉电阻。上拉电阻可以连接至最高5.5V的供电电压，无论供电电压为何值。
13, 14	13, 14	13, 14	—	OT2, OT1	过热温度门限输入。连接至V _{DD} ，GND，或者悬空以选择 \overline{OT} 故障输出门限的上限，以5°C步进上升。参考表4。
16	16	16	10	V _{DD}	供电电源输入。额定值3.3V。使用0.1μF电容旁路V _{DD} 至GND。

详细说明

MAX6643/MAX6644/MAX6645 监视温度并自动的调节风扇转速，在确保最佳冷却效果的同时将风扇噪声降至最小。

MAX6643/MAX6644/MAX6645 产生一个 PWM 波形来驱动外部功率晶体管，晶体管再调节风扇的供电电源。MAX6643/MAX6644/MAX6645 监视温度并调节 PWM 输出波形的占空比，从而根据系统的冷却需求控制风扇的转速。MAX6643 监视自身管芯的温度和一个可选择的外部晶体管的温度，而 MAX6644 和 MAX6645 每个都监视一到两个外部连接成二极管的晶体管温度。

温度传感器

这些基于 PN 结的温度传感器可以测量多至两个 PN 结的温度。MAX6643 测量外部二极管接法的晶体管的温度，或者其内部的温度。MAX6644 和 MAX6645 测量两个外部二极管接法的晶体管的温度。测量温度的频率为 1Hz。

如果外部“二极管”引脚短路至地或者未连接，温度读数为 0°C。由于两个温度读数中仅有较大的一个发生作用，所以有故障的或者未连接的二极管不被用来计算风扇转速或者判定过热故障。

PWM 输出

测量的两个温度值中总是较大的一个被用于风扇控制。温度数值与三个门限比较：高温门限 (T_{HIGH})，低温门限

(T_{LOW})，以及过热温度门限 \overline{OT} 。温度数值与 \overline{OT} 的比较每秒钟完成一次，而与风扇控制门限 T_{HIGH} 与 T_{LOW} 则每 4 秒钟比较一次。

PWM_OUT 从 0% 至 100% 的占空比变化分为 64 级。如果测量的温度值超过门限 T_{HIGH}，PWM_OUT 的占空比则递增一级，也就是大约 1.5% (100/64)。类似的，如果测量的温度值低于门限 T_{LOW}，那么占空比则递减一级 (1.5%)。由于与 T_{HIGH} 和 T_{LOW} 的比较每 4 秒钟完成一次，所以占空比最大变化速率为每秒 0.4%。

表 1 和表 2 给出了根据 TH₂ 与 TL₂ 输入组合决定的温度值。

表 1. 设置 T_{HIGH}
(MAX6643 和 MAX6644)

TH2	TH1	T _{HIGH} (°C) L SUFFIX	T _{HIGH} (°C) H SUFFIX
0	0	20	40
0	High-Z	25	45
0	1	30	50
High-Z	0	35	55
High-Z	High-Z	40	60
High-Z	1	45	65
1	0	50	70
1	High-Z	55	75
1	1	60	80

High-Z = High impedance.

具有过热报警输出的 自动PWM风扇速度控制器

表 2. 设置 T_{LOW}
(MAX6643 与 MAX6644)

TL2	TL1	T_{LOW} (°C) L SUFFIX	T_{LOW} (°C) H SUFFIX
0	0	15	35
0	High-Z	20	40
0	1	25	45
High-Z	0	30	50
High-Z	High-Z	35	55
High-Z	1	40	60
1	0	45	65
1	High-Z	50	70
1	1	55	75

High-Z = High impedance.

上电时，有两种可选的 PWM 输出状态。选择 1 (最小占空比 = 0)：在上电时，PWM 占空比为 0；选择 2 (最小占空比 = 起始占空比)：在上电时，有一个启动延时，之后占空比达到 100% 并持续一个启转周期。在启动延时与启转周期之后，占空比下降为其最小值。占空比最小值在 0% 至 50% 范围以内 (参考选择指南)。

为了实现基于温度的风扇转速控制， T_{HIGH} 数值应设置在要求风扇以 100% 速度旋转的最低温度上。 T_{LOW} 数值应设置在允需风扇以最低速度运转的最高温度上。在上电和启转 (如果选用) 之后，占空比减小至其最小值 (0% 或者起始占空比值)。对于选择 1 (最小占空比 = 0)，如果测量的温度数值保持低于 T_{HIGH} ，那么占空比值保持为零 (参考图 1)。如果温度超过 T_{HIGH} ，占空比则达到 100% 并持续一个启转周期，然后下降到起始占空比值 (比如 40%)。如果当下一温度测量时 (4 秒钟以后)，所测的温度值保持高于 T_{HIGH} ，那么占空比开始增加，每 4 秒递增 1.5%，直到风扇旋转的速度足够快以使温度降低到 T_{HIGH} 以下。

对于选择 2 (最小占空比 = 起始占空比)，如果测量的温度数值保持低于 T_{HIGH} ，那么占空比不会增加，风扇则保持低速的旋转。如果温度超过 T_{HIGH} ，那么占空比开始增加，每 4 秒递增 1.5%，直到风扇旋转的速度足够快以使温度降低到 T_{HIGH} 以下 (参考图 2)。在两种情况下，如果仅需要很小的冷却就能够使温度降低到 T_{HIGH} 以下，占空

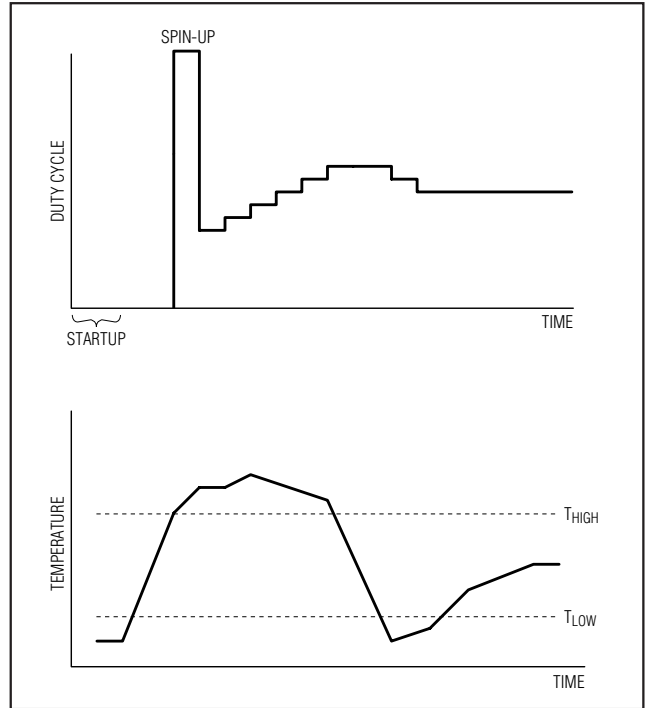


图 1. 温度控制的占空比改变，其中最小占空比值为 30%。

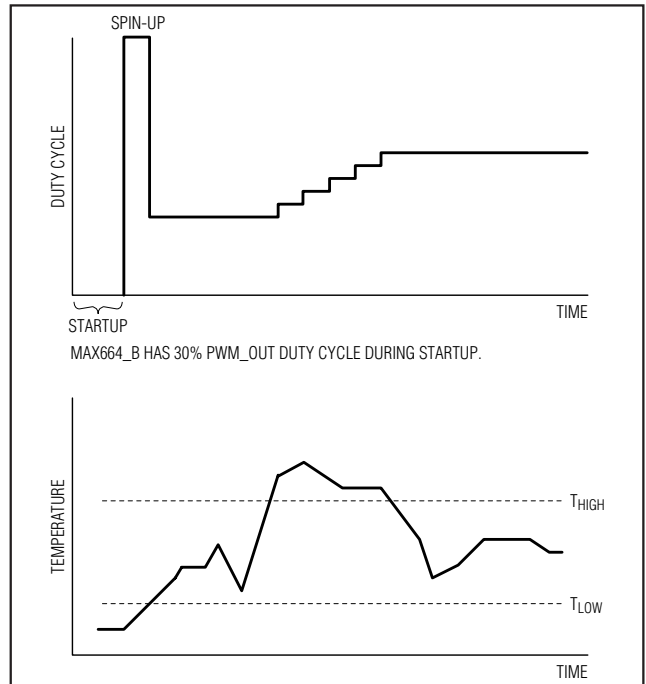


图 2. 温度控制的占空比改变，其中最小占空比值为 30%

具有过热报警输出的 自动PWM风扇速度控制器

比可以增加至仅比最小占空比值高几个百分点。如果功耗或者环境温度增加至一个足够高的数值，占空比最终会达到 100%。

如果环境温度或者功耗降低，使得测量的温度值低于 T_{LOW} ，那么占空比开始缓慢的减小，直到占空比达到其最小值或者温度升高至 T_{LOW} 以上。

小的占空比递增量和缓慢的占空比变化速率（每 4s 最大 1.5%）降低了风扇转速控制过程产生嘈杂效应的可能性。介于 T_{LOW} 与 T_{HIGH} 之间的“死区”使温度变化较小时，风扇的转速保持恒定，这样可以进一步降低风扇控制过程的嘈杂效应。

风扇失效检测

MAX6643/MAX6644/MAX6645 具有一个 $\overline{FANFAIL}$ 输出。 $\overline{FANFAIL}$ 输出是一个低电平有效、开漏报警输出。MAX6643/MAX6644/MAX6645 通过测量风扇转速并判断风扇旋转是否过慢，或者通过检测风扇上的“锁转”逻辑信号来检测风扇的失效。只有在 PWM 输出信号的占空比等于 100% 时，风扇失效检测才会启动。因此，风扇故障检测会发生在风扇最初启动时的启转周期，或者当温度超过 T_{HIGH} 足够长时间而使占空比达到 100% 的时刻。

很多风扇具有开漏转速计输出，为周期性脉冲（通常为每旋转周期 2 个脉冲），作为风扇的旋转信号。转速计脉冲由 $FAN_IN_$ 输入引脚监视以检测风扇故障。如果使用不带有转速计输出的 2 线风扇，风扇转速可以通过位于驱动 FET 的源极的检测电阻来监视（参考图 3）。照这样，流经风扇的电流的变化量在通过检测电阻时会形成周期性的电压波形。该周期性波形经过高通滤波被交流耦合至 FAN_IN 输入。任何幅度超过 $\pm 150mV$ 的波形变化都会转变为数字脉冲。该数字脉冲的频率直接与风扇旋转的速度相关，可以用来检测风扇故障。

注意，检测电阻的数值必须与风扇电流波形的特性相匹配。电阻上产生的电压变化至少要达到 $\pm 200mV$ ，才可确保风扇运行状态被可靠的检测。需要注意的是，虽然大多数风扇具有可以被用于此种检测方式的电流波形，但

是有一些风扇不能够产生可靠的“转速计”信号。如果采用 2 线风扇并要求故障检测，需要确保风扇兼容这种检测技术。

为发现风扇故障，当占空比为 100% 时（启转期间，或由于温度升高而使占空比上升至 100%），模拟感应信号或转速计脉冲经过去抖处理并计数 2 秒钟。如果脉冲计数大于 32（对于每转 2 个脉冲的风扇，相当于 480rpm 的转速），就认为运转正常。如果接收到少于 32 个脉冲，则 $\overline{FAN_FAIL}$ 输出被激活，PWM 占空比在只有一个风扇的情况下（MAX6643）被关闭，或者在双风扇配置时（MAX6644/MAX6645）继续正常工作。

一些风扇有锁转逻辑输出而没有转速计输出。如果用锁转信号来检测风扇故障，当占空比为 100% 时在 2 秒的时间内检测该信号。如果锁转信号保持有效（低）超过 2 秒，风扇就被认为出现故障。

MAX6643/MAX6644/MAX6645 有两条通道用来监视风扇故障， FAN_IN1 和 FAN_IN2 。对于 MAX6643， $FAN_IN_$ 通道监视一路转速计信号。MAX6643 的故障检测功能也可以通过浮空 TACHSET 输入而关闭。

对于 MAX6644 和 MAX6645， FAN_IN1 和 FAN_IN2 通道可被配置为监视逻辑电平的转速计信号、检流电阻上的电压波形或锁转逻辑信号。TACHSET 输入用来选择用于监视的信号类型（见表 3）。要关闭风扇故障检测功能，可将 TACHSET 浮空，而将 FAN_IN1 和 FAN_IN2 连接到 V_{DD} 。

\overline{OT} 输出

MAX6643/MAX6644/MAX6645 包括一个过热输出信号，可用于报警或者系统关断信号。只要测量温度超过 $OT1$ 和 $OT2$ 编程选择的温度门限（见表 4），就会触发 \overline{OT} 输出。只有当温度降低到门限以下时 \overline{OT} 输出才会撤销。

$\overline{FULLSPD}$ 输入

MAX6643_A_ 具有一个 $\overline{FULLSPD}$ 输入。将 $\overline{FULLSPD}$ 拉低可强制 PWM_OUT 的占空比为 100%。利用这一特性，微控制器可以强迫风扇在必要时全速转动。在多风扇系统中也可利用 $\overline{FANFAIL}$ 输出强制其他风扇以 100%

具有过热报警输出的 自动PWM风扇速度控制器

表 3. 用 TACHSET 设置 FAN_IN_ 输入

TACHSET	VDD		GND		UNCONNECTED	
	FAN_IN1	FAN_IN2	FAN_IN1	FAN_IN2	FAN_IN1	FAN_IN2
MAX6643_A_	Tachometer	Tachometer	Do not connect to GND	Do not connect to GND	Disables fan-failure detection	Disables fan-failure detection
MAX6644_A_	Tachometer	Tachometer	Current sense	Current sense	Locked rotor	Locked rotor
MAX6645_A_	Tachometer	Tachometer	Current sense	Current sense	Locked rotor	Locked rotor
MAX6643_B_	Tachometer	Tachometer	Do not connect to GND	Do not connect to GND	Disables fan-failure detection	Disables fan-failure detection
MAX6644_B_	Tachometer	Tachometer	Current sense	Current sense	Locked rotor	Locked rotor
MAX6645_B_	Tachometer	Tachometer	Current sense	Current sense	Locked rotor	Locked rotor

表 4. 设置过热温度门限
(T_{OVERT}) (MAX6643与MAX6644)

OT2	OT1	T_{OVERT} (°C) L SUFFIX	T_{OVERT} (°C) H SUFFIX
0	0	60	80
0	High-Z	65	85
0	1	70	90
High-Z	0	75	95
High-Z	High-Z	80	100
High-Z	1	85	105
1	0	90	110
1	High-Z	95	115
1	1	100	120

High-Z = High impedance

速度运转，或者在过热条件下强制风扇 100% 运转 (通过将 \overline{OT} 连接到 $\overline{FANFAIL}$)。

FULLSPD 输入

MAX6643_B_ 具有一个 FULLSPD 输入。将 FULLSPD 拉高可强制 PWM_OUT 占空比为 100%。利用这一特性，微控制器可以在必要时强制风扇全速转动。在多风扇系统中， $\overline{FANFAIL}$ 通过一个反相器连接到该引脚，MAX6643_B_ 就可强制其他风扇 100% 运转，或者在过热条件下强制风扇 100% 运转 (通过将 \overline{OT} 反相后连接到 FULLSPD)。

应用信息

图 3-6 所示为各种不同配置

远程二极管注意事项

当使用外部温度检测二极管时，温度的精度取决于高质量的、二极管连接的小信号晶体管。对于多种分立的小

表 5. 远程检测晶体管制造商

MANUFACTURER	MODEL NO.
Central Semiconductor (USA)	CMPT3906
Rohm Semiconductor (USA)	SST3906
Samsung (Korea)	KST3906-TF
Siemens (Germany)	SMBT3906

信号晶体管，测量精度已经通过了实验检验，表 5 列出了其中的一部分。MAX6643/MAX6644/MAX6645 也可以直接测量具有片上温度检测二极管的 CPU 或者其它 IC 的内部管芯的温度

晶体管必须为具有相对较高的正向电压的小信号类型。这样可以确保输入电压在 A/D 输入范围以内。在最高预期温度和 10 μ A 电流情况下，正向电压必须大于 0.25V。在最低预期温度和 100 μ A 电流情况下，正向电压必须小于 0.95V。基区电阻必须小于 100 Ω 。严格的正向电流增益规格 (比如，+50 至 +150) 表明厂商具有良好的工艺控制，器件的一致性较好。

理想因子的影响

远程温度测量的精度依赖于远程“二极管” (实际为晶体管) 的理想因子 (n)。MAX6643/MAX6644/MAX6645 优化为 $n = 1.01$ 。这是许多分立 2N3904 和 2N3906 晶体管的典型值，也跟许多广泛使用的 CPU、GPU 和 FPGA 的理想因子相接近。然而，如果使用了具有不同理想因子的测温晶体管，输出数据会有所不同。幸运的是，这种偏差是可预知的。图 3 MAX6644 使用两个外部晶体管来测量远程温度，并控制两个 2 线风扇。风扇的电源电流被用来监视风扇故障。如果只用一个风扇，则连接引脚 10 和引脚 11。

具有过热报警输出的 自动PWM风扇速度控制器

MAX6643/MAX6644/MAX6645

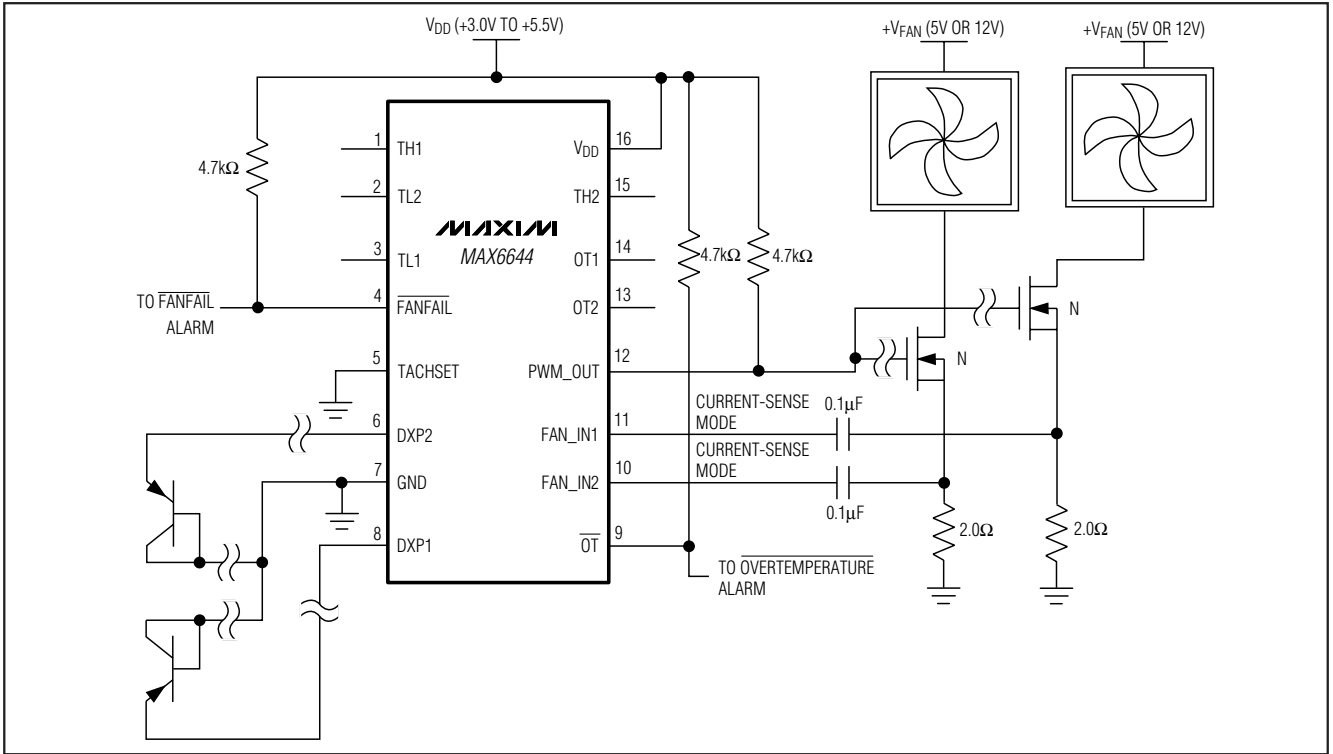


图 3. MAX6644 使用两个外部晶体管来测量远程温度，并控制两个 2 线风扇。风扇的电源电流被用来监视风扇故障。如果只用一个风扇，则连接第 10 脚至第 11 脚。

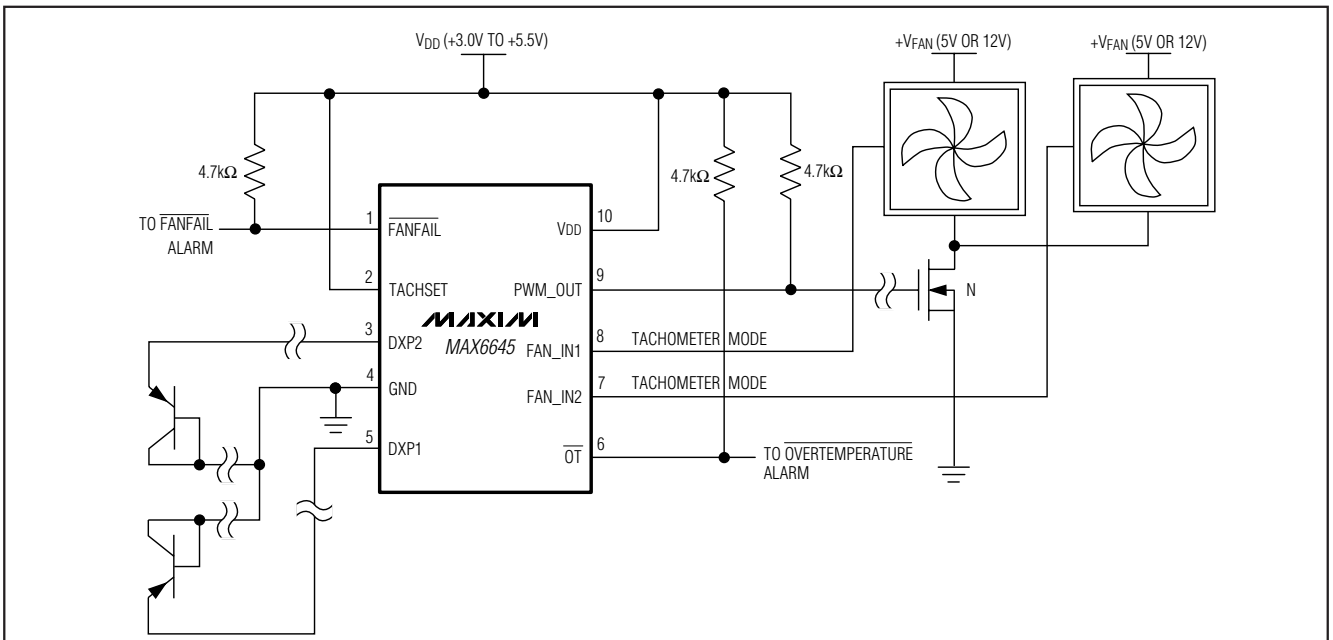


图 4. MAX6645 使用两个外部晶体管来测量远程温度，并控制两个 2 线冷却风扇。风扇的电源电流被用来监视风扇故障。如果只用一个风扇，则连接 FAN_IN1 和 FAN_IN2。

具有过热报警输出的 自动PWM风扇速度控制器

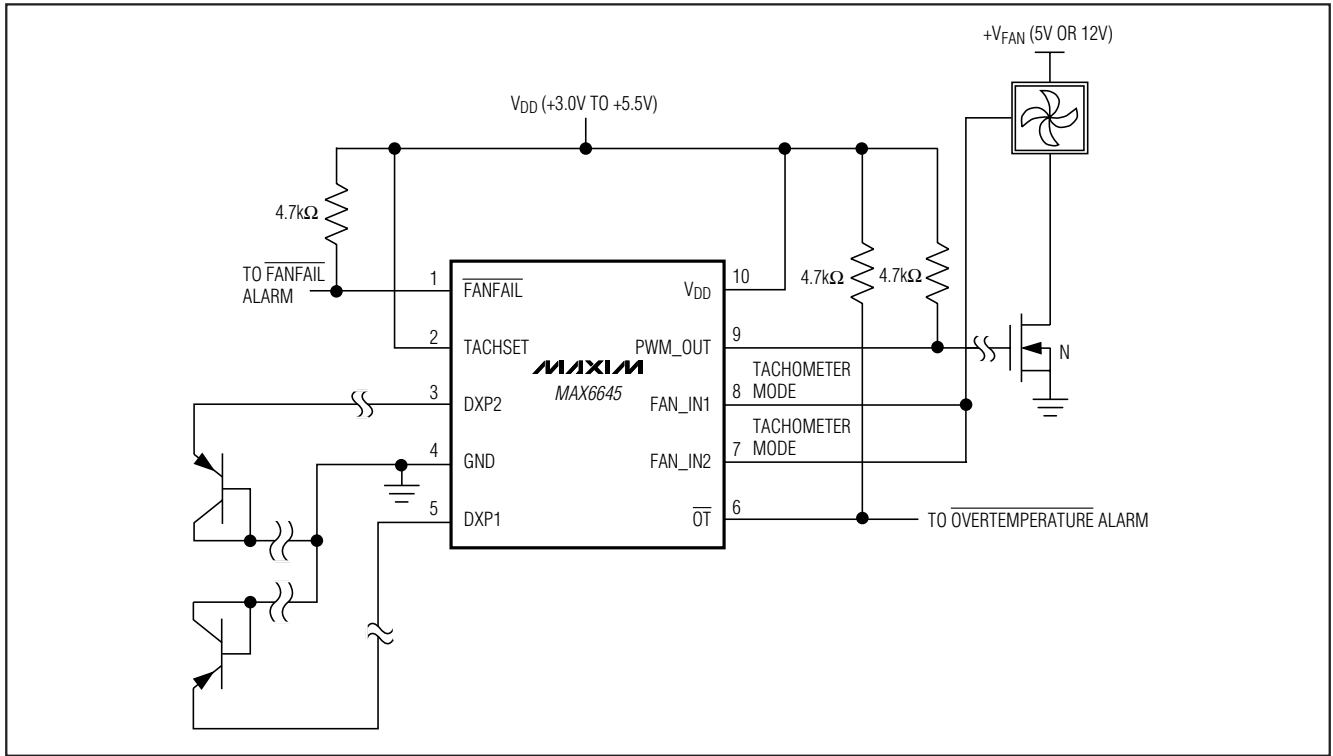


图 5. 使用 MAX6645 监控两个风扇

具有过热报警输出的 自动PWM风扇速度控制器

MAX6643/MAX6644/MAX6645

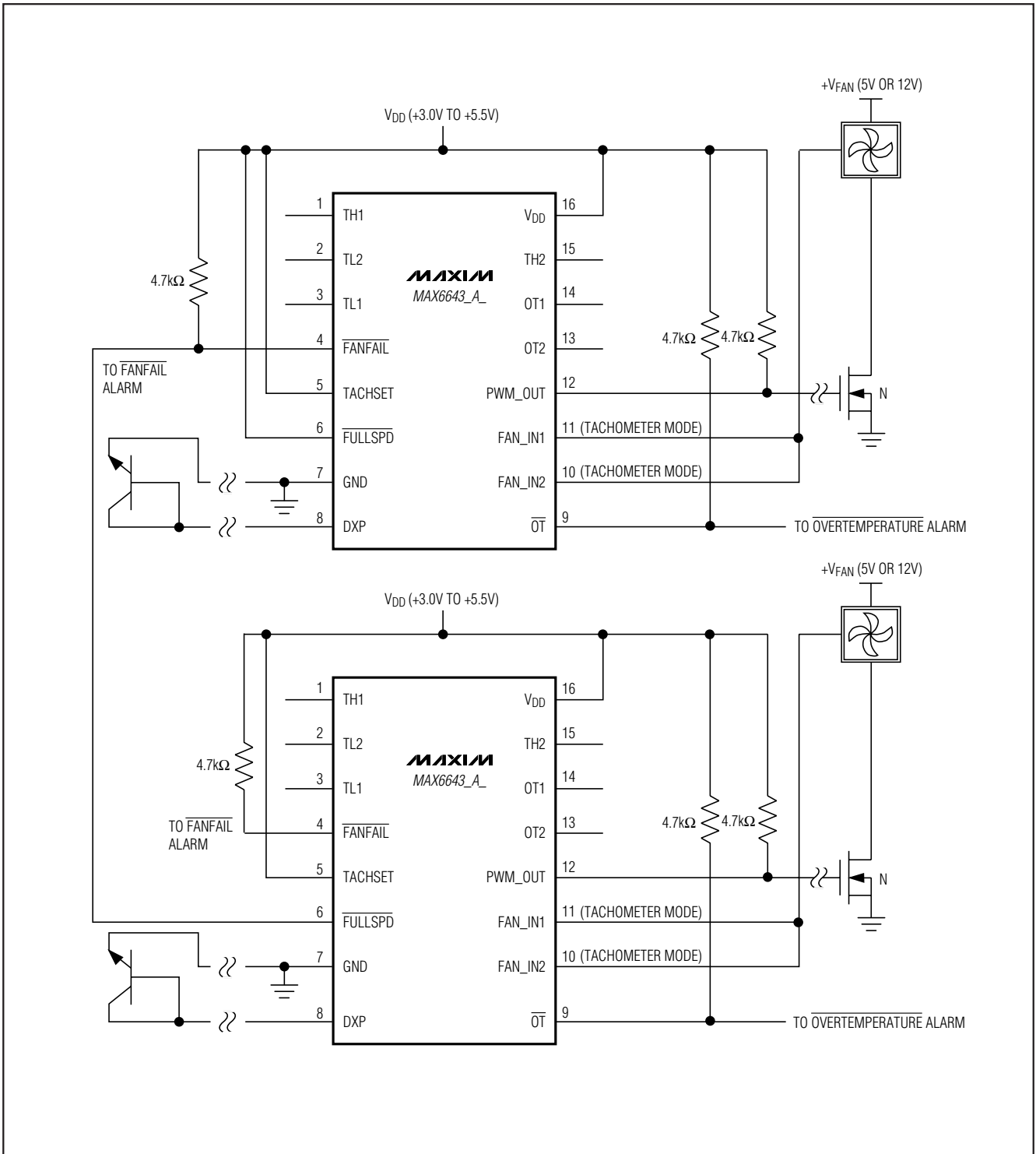


图6. 使用两个 MAX6643，每个控制一个独立的风扇

具有过热报警输出的 自动PWM风扇速度控制器

假定远程二极管传感器是基于平均理想因子 n 设计的，它被用来测量具有不同理想因子 (n_1) 的二极管的温度。那么测量温度 T_M 可以使用如下公式被校正：

$$T_M = T_{ACTUAL} \left(\frac{n_1}{n_{NOMINAL}} \right)$$

其中温度的单位为绝对温标。

如前所述，MAX6643/MAX6644/MAX6645 标称的理想因子值为 1.01。例如，假定 MAX6643/MAX6644/MAX6645 与理想因子为 1.008 的 CPU 相连接。如果二极管没有串联电阻，那么测量数据和真实温度的关系如下式所示

$$T_{ACTUAL} = T_M \left(\frac{n_{NOMINAL}}{n_1} \right) = T_M \left(\frac{1.01}{1.008} \right) = T_M(1.00198)$$

比如真实温度为 +60°C (333.15K)，那么测量温度为 +59.33°C (332.49K)，误差则为 -0.66°C。

串联电阻的影响

测温二极管的串联电阻会引入额外的误差。对于平均 10 μ A 和 100 μ A 的二极管电流，测量电压的变化值为：

$$\Delta V_M = R_S(100\mu A - 10\mu A) = 90\mu A \times R_S$$

由于 1°C 相当于 198.6 μ V，因此串联电阻产生的温度偏差为

$$\frac{90 \frac{\mu V}{\Omega}}{198.6 \frac{\mu V}{^\circ C}} = 0.453 \frac{^\circ C}{\Omega}$$

假定，用于测量的二极管具有 3 Ω 的串联电阻。该串联电阻抗会导致如下的偏差

$$3\Omega \times 0.453 \frac{^\circ C}{\Omega} = 1.36^\circ C$$

理想因子与串联电阻的影响是加性的。如果二极管具有 1.008 的理想因子和 3 Ω 的串联电阻，那么对于 60.7°C 的二极管温度，其总偏差可以由串联电阻误差与理想因子误差相加得到

$$1.36^\circ C - 0.66^\circ C = 0.7^\circ C$$

在这个例子中，串联电阻的影响和理想因子的影响部分相互抵消了。

为得到最佳的精度，分立晶体管应该是小信号器件，并且其集电极应连接至基极而发射极应连接至地。表 5 给出了适合用于 MAX6643/MAX6644/MAX6645 的分立晶体管的范例。

晶体管必须具有相对较高的正向电压，否则，可能无法满足 A/D 输入范围。在最高预期温度和 10 μ A 电流情况下，正向电压必须大于 0.25V。在最低预期温度和 100 μ A 电流情况下，正向电压必须小于 0.95V。必须避免使用大功率晶体管。另外，还应确保基区电阻小于 100 Ω 。严格的正向电流增益规格（比如，+50 至 +150）表明厂商具有良好的工艺控制，器件的 V_{BE} 特性一致性较好。

ADC 噪声滤波

集成 ADC 具有良好的噪声抑制，特别是对于低频噪声，比如 60Hz/120Hz 的工频电源噪声。低功耗工作限制了它对于高频噪声的抑制能力。在充满电气噪声的环境中，要想获得高精度的远端测量，需要仔细的 PCB 板布局，并配合适当的外部噪声滤波。

在 DXP、DXP1 或 DXP2 和地之间连接 2200pF 电容可以滤除 DXP 引脚上的高频电磁干扰 (EMI)。该滤波电容可以增加至 3300pF (最大值)，包括电缆电容。超过 3300pF 的电容会由于开关电流源的上升时间而引入误差。

双绞线与屏蔽电缆

对于远端检测距离超过 8 英寸，或者特殊的噪声环境，推荐使用双绞线。在实验室电噪声环境下，试验表明，噪声不会有明显影响的实际距离大约为 6 英尺至 12 英尺 (典型值)。对于更长的距离，最佳的解决方案是屏蔽双绞线，类似于用于音频麦克风的连接线。比如，距离超过 100 英尺时，Belden 8451 仍可以很好地在噪声环境中工作。将双绞线连接至 DXP 与 GND，屏蔽线与地相连，并且保持屏蔽线的远端不连接。DXP 上过量的电容限制了远端传感器的实际可用距离 (参考典型工作特性)。

对于很长的电缆连接，电缆的寄生电容通常会提供噪声滤波，因此所推荐的 2200pF 电容可以不要或者减小其数值。电缆电阻也会影响远端检测的精确度。1 Ω 的串联电阻会导致大约 +1/2°C 的误差。

具有过热报警输出的 自动PWM风扇速度控制器

MAX6643/MAX6644/MAX6645

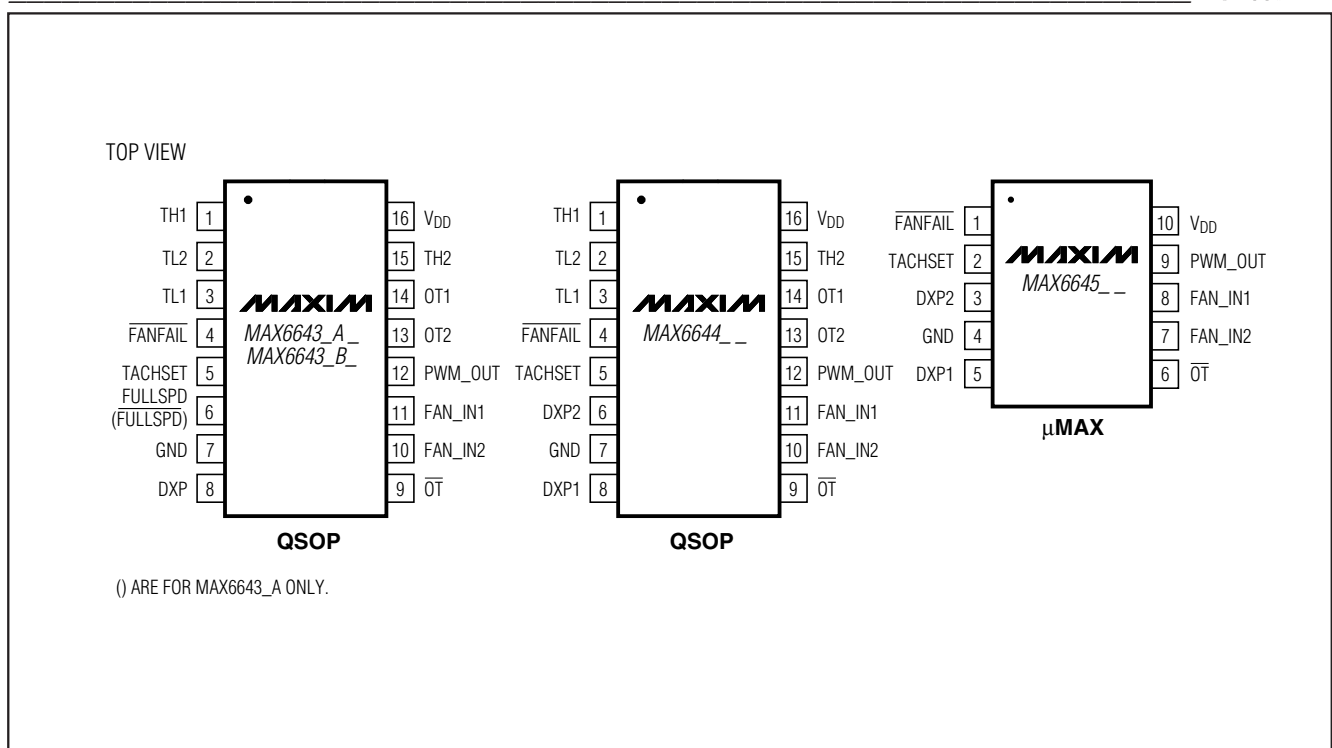
PCB板布局准则

- 1) MAX6643/MAX6644/MAX6645应尽可能靠近远端二极管。在噪声环境中，比如计算机主板，这种距离可以为4英寸至8英寸，或者更长，最好能够远离噪声源(比如CRT，时钟发生器，存储总线，以及ISA/PCI总线)。
- 2) 不要将DXP连线布在与CRT的偏转线圈相邻的地方。同样，布线不要跨过快速存储总线，否则会很容易引入+30°C的误差，即使带有良好的滤波也无济于事。除此之外的大多数噪声源则要好的多。
- 3) DXP与GND的走线保持平行，并相互靠近，同时远离任何高压走线，比如+12V直流电压线。避免脏污的PCB板产生的漏电流。从DXP至地的20MΩ的泄漏路径会造成大约+1°C的误差。
- 4) 尽可能少用过孔和跨线，降低铜/焊点所产生的热电偶效应。
- 5) 如果引入了热电偶，应确保DXP与DXN路径上具有匹配的热电偶。通常，PCB板产生的热电偶不会带来严重的问题。铜/焊点热电偶具有3μV/°C的灵敏度，而要产生+1°C的测量误差，必须在DXP/GND产生大约200μV的电压误差。因此大多数寄生热电偶误差被淹没掉。
- 6) 使用宽走线。窄的走线有更强的感性，易于拾取辐射噪声。建议采用10mil的宽度和间距，但这不是绝对必要的(它对于泄漏和噪声误差仅有很小的改善)，在实际情况允许时可以考虑。
- 7) 在DXP线与携带高频噪声的信号线之间铺设电气干净的敷铜地有助于降低EMI。

芯片信息

TRANSISTOR COUNT: 12,518
PROCESS: BiCMOS

引脚配置



具有过热报警输出的 自动PWM风扇速度控制器

选择指南

MAX6643/MAX6644/MAX6645

PART	PACKAGE-PINS	STARTUP DELAY (s)	SPIN-UP TIME (s)	START DUTY CYCLE (%)	MINIMUM DUTY CYCLE (%)	CHANNELS	TL (°C)	TH (°C)	OT (°C)	FULLSPD POLARITY	FAN_IN1	FAN_IN2
MAX6643 LBFAEE	QSOP-16	0.5	8	40	40	Remote, local	15 to 55	20 to 60	60 to 100	FULLSPD	Tach/off	Tach/off
MAX6643 LAFAEE*	QSOP-16	2.5	2.5	40	40	Remote, local	15 to 55	20 to 60	60 to 100	$\overline{\text{FULLSPD}}$	Tach/off	Tach/off
MAX6643 LBBAEE	QSOP-16	0.5	8	30	30	Remote, local	15 to 55	20 to 60	60 to 100	FULLSPD	Tach/off	Tach/off
MAX6643 LABAEE*	QSOP-16	2.5	2.5	30	30	Remote, local	15 to 55	20 to 60	60 to 100	$\overline{\text{FULLSPD}}$	Tach/off	Tach/off
MAX6643H AFAEE*	QSOP-16	2.5	2.5	40	40	Remote, local	35 to 75	40 to 80	80 to 120	$\overline{\text{FULLSPD}}$	Tach/off	Tach/off
MAX6644 LBAAEE	QSOP-16	0.5	8	30	0	Remote, remote	15 to 55	20 to 60	60 to 100	—	Locked rotor/tach/current sense	Locked rotor/tach/current sense
MAX6644H AFAEE*	QSOP-16	2.5	2.5	40	40	Remote, remote	35 to 75	40 to 80	80 to 120	—	Locked rotor/tach/current sense	Locked rotor/tach/current sense
MAX6645 AAFAUB*, **	μMAX-10	0.5	8	40	40	Remote, remote	45	50	75	—	Locked rotor/tach/current sense	Locked rotor/tach/current sense
MAX6645 BAFAUB**	μMAX-10	2.5	2.5	40	40	Remote, remote	55	65	120	—	Locked rotor/tach/current sense	Locked rotor/tach/current sense

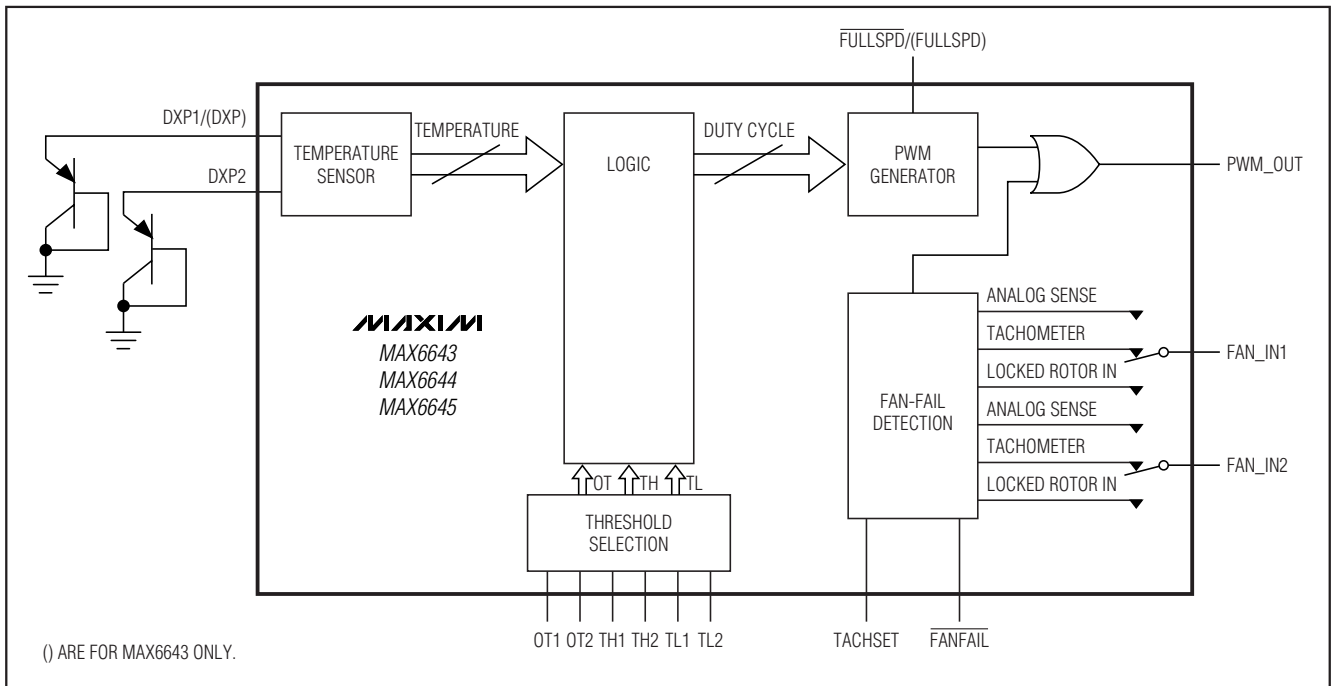
*Future product—contact factory for availability.

**The MAX6645xxxxxx can be ordered with any combination of TL, TH, and OT trip threshold (in 5°C increments) by contacting the factory.

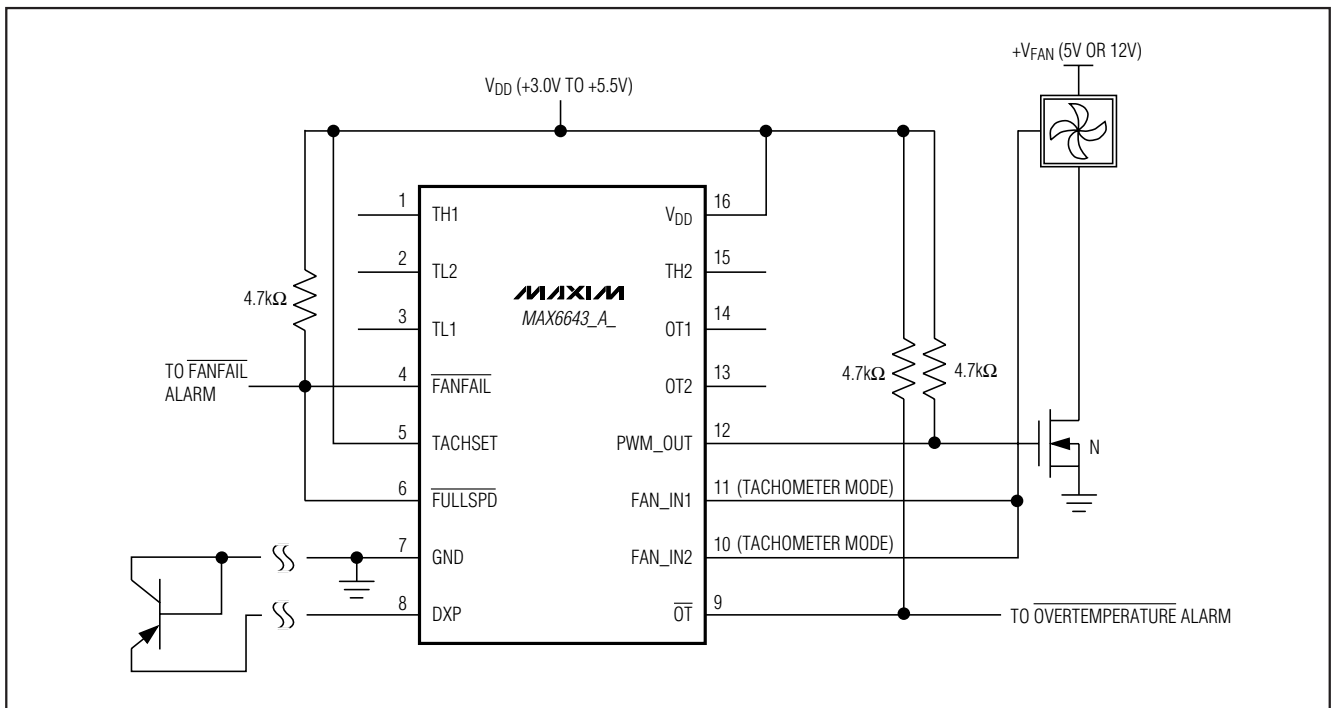
具有过热报警输出的 自动PWM风扇速度控制器

框图

MAX6643/MAX6644/MAX6645



典型工作电路



具有过热报警输出的 自动PWM风扇速度控制器

封装信息

(本数据资料提供的封装图可能不是最近的规格，如需最近的封装外型信息，请查询 www.maxim-ic.com/packages。)

DIM	INCHES		MILLIMETERS	
	MIN	MAX	MIN	MAX
A	.061	.068	1.55	1.73
A1	.004	.0098	0.102	0.249
A2	.055	.061	1.40	1.55
B	.008	.012	0.20	0.30
C	.0075	.0098	0.191	0.249
D	SEE VARIATIONS			
E	.150	.157	3.81	3.99
e	.025 BSC		0.635 BSC	
H	.230	.244	5.84	6.20
h	.016	.016	0.25	0.41
L	.016	.035	0.41	0.89
N	SEE VARIATIONS			
α	0°	8°	0°	8°

DIM	INCHES		MILLIMETERS		N
	MIN.	MAX.	MIN.	MAX.	
D	.189	.196	4.80	4.98	16 AB
S	.0020	.0070	0.05	0.18	
D	.337	.344	8.56	8.74	20 AD
S	.0500	.0550	1.270	1.397	
D	.337	.344	8.56	8.74	24 AE
S	.0250	.0300	0.635	0.762	
D	.386	.393	9.80	9.98	28 AF
S	.0250	.0300	0.635	0.762	

VARIATIONS:

NOTES:

- 1). D & E DO NOT INCLUDE MOLD FLASH OR PROTRUSIONS.
- 2). MOLD FLASH OR PROTRUSIONS NOT TO EXCEED .006" PER SIDE.
- 3). CONTROLLING DIMENSIONS: INCHES.
- 4). MEETS JEDEC MO137.

DALLAS SEMICONDUCTOR **MAXIM**

PROPRIETARY INFORMATION

TITLE:
PACKAGE OUTLINE, QSOP .150", .025" LEAD PITCH

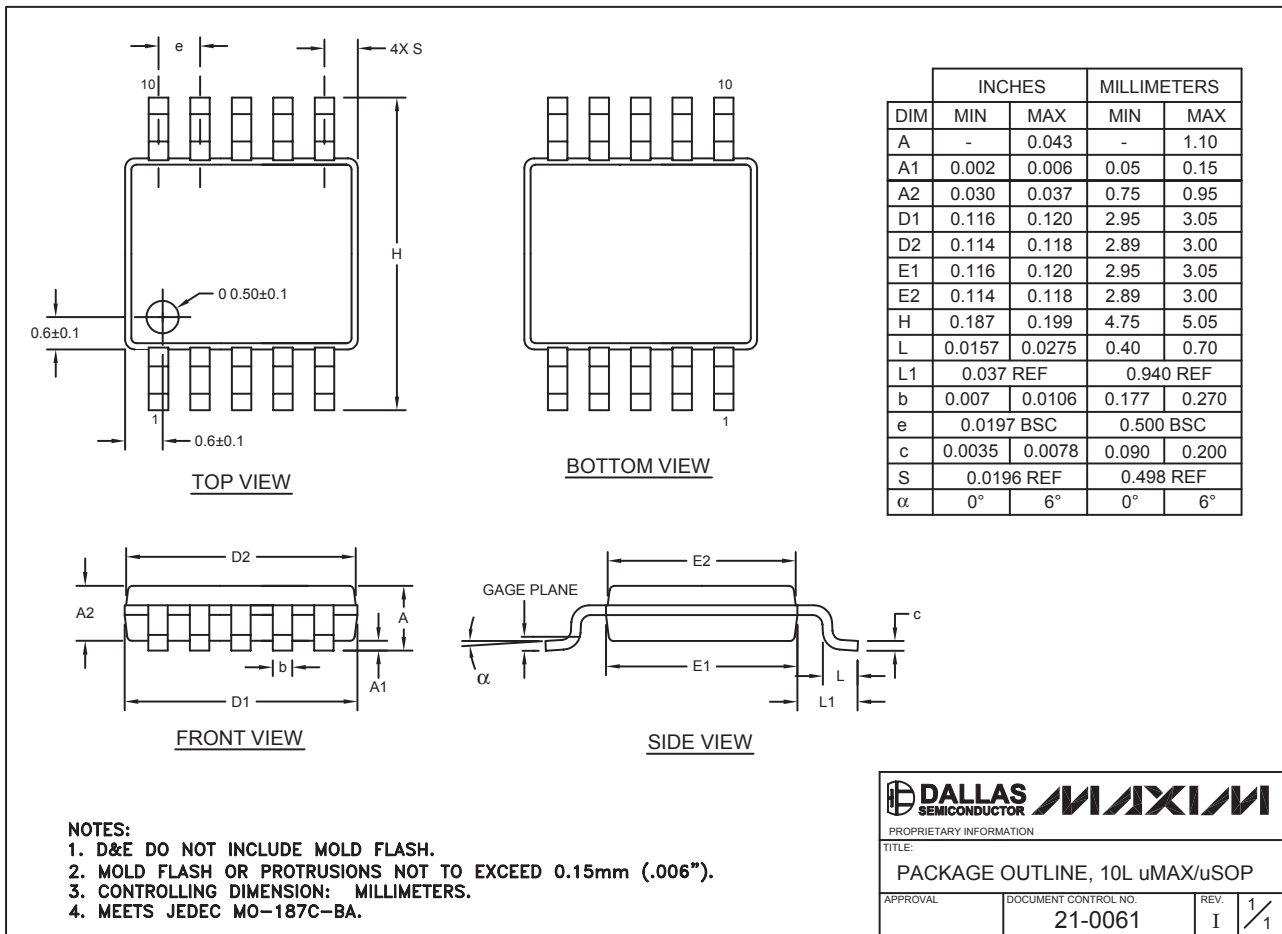
APPROVAL	DOCUMENT CONTROL NO. 21-0055	REV. E	1/1
----------	---------------------------------	-----------	-----

QSOP-EP5

具有过热报警输出的 自动PWM风扇速度控制器

封装信息 (续)

(本数据资料提供的封装图可能不是最近的规格, 如需最近的封装外型信息, 请查询 www.maxim-ic.com/packages。)



10LUMAX.EPS

MAX6643/MAX6644/MAX6645

MAXIM北京办事处

北京 8328 信箱 邮政编码 100083

免费电话: 800 810 0310

电话: 010-6201 0598

传真: 010-6201 0298

Maxim 不对 Maxim 产品以外的任何电路使用负责, 也不提供其专利许可。Maxim 保留在任何时间、没有任何通报的前提下修改产品资料和规格的权利。

17 **Maxim Integrated Products, 120 San Gabriel Drive, Sunnyvale, CA 94086 (408) 737-7600**