

## MDT10P73

### 1. 概述

这个8位基于EPROM微控制器是由完全静态CMOS技术设计, 集高速、体积小、低功耗和抗高噪声一体的芯片。内存包括4K字节EPROM和192字节静态RAM。

### 2. 特点

以下是关于软硬件的一些特点:

- ◆ 完全 CMOS 静态设计
- ◆ 8 位数据总线
- ◆ EPROM 大小: 4K
- ◆ 内部 RAM 大小: 234 字节 (192 通用目的寄存器, 42 特殊寄存器)
- ◆ 37 条指令
- ◆ 14 位指令长度
- ◆ 8 级硬件堆栈
- ◆ 工作电压: 2.5V~5.5V (PRD Disable)  
4.5V~5.5V (PRD Enable)
- ◆ 工作频率: DC ~20MHz
- ◆ 最短指令执行时间是在 20MHz 下除分支指令外的所有单周期指令的 200ns
- ◆ 寻址方式包括直接, 间接和相对寻址方式
- ◆ 上电复位 (POR)
- ◆ 电源边沿检测复位 (PED)
- ◆ 电源范围检测复位 (PRD)
- ◆ 睡眠低功耗方式
- ◆ 捕捉, 比较, PWM 模块
- ◆ 带 SCM 同步串行口
- ◆ 11 个中断源
  - 外部 INT PIN
  - TMRO, TMR1, TMR2 时钟

- A / D 转换完成

- PORTB < 7 : 4 > 电平变化中断

- CCP1, CCP2, SCM, USAR, USAT

#### ◆ A / D 转换模块

- 5 个模拟输入多路共享一个 A / D 转换器

- 8 位分辨率

#### ◆ TMRO : 8 位实时时钟 / 计数器

TMR1 : 16 位实时时钟 / 计数器

TMR2 : 8 位时钟 / 计数器 (内部)

#### ◆ 4 种可选振荡器类型

RC — — — 低价 RC 振荡器

LFXT — — — 低频晶体振荡器

XTAL — — — 标准晶体振荡器

HFXT — — — 高频晶体振荡器

#### ◆ 自振式看门狗定时器 (WDT)

#### ◆ 22 个可独立直接控制 I / O

### 3. 应用

MDT10P73 的应用范围从发动机控制, 高速自动机车 (电车) 到低电源遥控发送 / 接收器, 面向设备装置, 无线电通讯如遥控器、小型设备、玩具、汽车和 PC 外围等。



## 4. 引脚定义

/MCLR	1	28	PB7
PA0/AIC0	2	27	PB6
PA1/AIC1	3	26	PB5
PA2/AIC2	4	25	PB4
PA3/AIC3/Vref	5	24	PB3
PA4/RTCC	6	23	PB2
PA5/SS/AIC4	7	22	PB1
V <sub>ss</sub>	8	21	PB0/INT
OSC1/CLKIN	9	20	V <sub>dd</sub>
OSC2/CLKOUT	10	19	V <sub>ss</sub>
PC0/T10S0/T1CKI	11	18	PC7
PC1/T10SI	12	17	PC6
PC2/CCP	13	16	PC5/SDO
PC3/SCK	14	15	PC4/SDI

## 5. 引脚功能说明

引脚名称	I/O	功能说明
PA0~PA3, PA5	I/O	Port A, TTL 输入电平/模拟信号输入信道
RTCC/PA4	I/O	定时/计数器, 斯密特触发输入电平, 开漏极输出脚
PB0~PB7	I/O	Port B, TTL 输入电平/PB0:外部中断输入, PB4~PB7:PIN 电平变化中断
PC0~PC7	I/O	Port C 斯密特触发输入电平
/MCLR	I	复位引脚, 斯密特触发输入电平
OSC1/CLKIN	I	振荡器输入 / 外部时钟输入
OSC2/CLKOUT	O	振荡器输入 / 输出, RC 模式, CLKOUT 脚是 CLKIN 频率的 1/4
V <sub>dd</sub>		电源
V <sub>ss</sub>		地

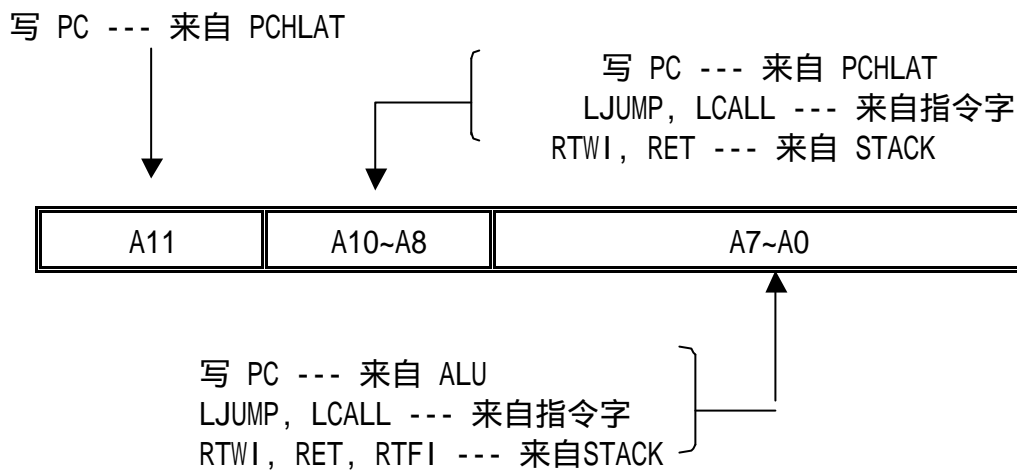
## 6. 内存分配

## (A) 寄存器分配

地址	说明
BANK0	
00	间址寄存器
01	RTCC
02	PCL
03	STATUS
04	MSR
05	Port A
06	Port B
07	Port C
0A	PCHLAT
0B	INTS
0C	PIFB1
0D	PIFB2
0E	TMR1L
0F	TMR1H
10	T1STA
11	TMR2
12	T2STA
13	SCMBUF
14	SCMCTL
15	CCP1L
16	CCP1H
17	CCP1CTL
18	RCSC
19	TXREG
1A	RCREG
1B	CCP2L
1C	CCP2H
1D	CCP2CTL

Address	Description
1E	ADRES
1F	ADSO
20~7F	通用目标寄存器
BANK1	
01	TMR
05	CP10 A
06	CP10 B
07	CP10 C
0C	PIEB1
0D	PIEB2
0E	PSTA
12	T2PER
14	SCMSTA
18	TXSC
19	BRREG
1F	ADS1
A0~FF	通用目标寄存器

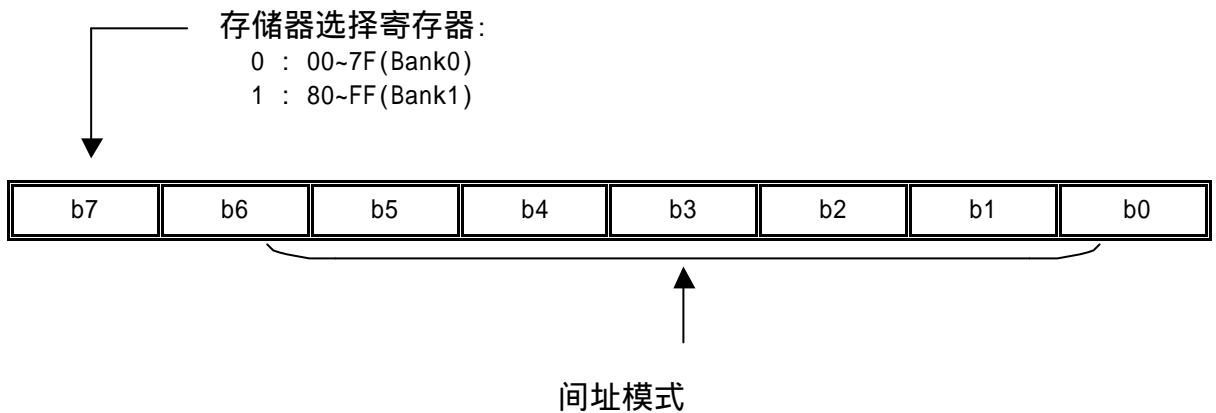
- (1) IAR (间址寄存器) : R00
- (2) RTCC (实时定时/计数器r) : R01
- (3) PC (程序计数器) : R02, R0A



(4) STATUS (状态寄存器) : R03

位	符号	特征
0	C	进位
1	HC	辅助进位
2	Z	零位
3	/PF	电源功耗标志位
4	/TF	WDT 时间溢出标志位
5	RBS0	BANK 选择位 : 0 : 00H~7FH ( BANK0 ) 1 : 80H~FFH ( BANK1 )
7 - 6	- - - -	通用位

(5) MSR (存储器选择寄存器) : R04



(6) PORT A : R05

PA5~PA0, I/O寄存器

(7) PORT B : R06

PB7~PB0, I/O寄存器

(8) PORT C : R07

PC7~PC0, I/O寄存器

(9) PCHLAT : R0A

## (10) INTS (中断状态寄存器) : ROB

位	符号	特征
0	RBIF	B 口改变中断标志, 当 PB<7 : 4>输入改变时复位
1	INTF	INT 产生中断时置位, INT 中断标志
2	TIF	TMRO 溢出置位
3	RBIE	0 : PB 电平变化时中断不使能 1 : PB 电平变化时中断使能
4	INTS	0 : INT 中断不使能 1 : INT 中断使能
5	TIS	0 : TMRO 中断不使能 1 : TMRO 中断使能
6	PEIE	0 : 外围中断不使能 1 : 外围中断使能
7	GIS	0 : 全程中断不使能 1 : 全程中断使能

## (11) PIFB1 (外围中断标志位) : ROC

位	符号	特征
0	TMR1IF	TMR1 中断标志 0 : TMR1 没溢出 1 : TMR1 溢出
1	TMR2IF	TMR2 中断标志 0 : 没有 TMR2 to T2PER 匹配值产生 1 : 有 TMR2 to T2PER 匹配值产生
2	CCP1IF	CCP1 中断标志 0 : 没有 TMR1 捕捉 / 比较产生 1 : 有 TMR1 捕捉 / 比较产生
3	SCMIF	SCM 中断标志 0 : 等待 SCM 发送 / 接收 1 : 该 SCM 发送 / 接收完成
4	TXIF	USART 发送中断标志 0 : USART 发送缓冲已满 1 : USART 发送缓冲为空

位	符号	特征
5	RCIF	USART 接收中断标志 0 : The USART 接收缓冲为空 1 : The USART 接收缓冲已满
6	ADIF	A/D 中断标志 0 : A/D 转换器不为空 1 : A/D 转换器为空
7	--	没用

(12) PIFB2 (外围中断标志位) : ROD

位	符号	特征
0	CCP2IF	CCP2 中断标志 0 : 没有 TMR1 捕捉 / 比较产生 1 : 一个 TMR1 捕捉 / 比较产生
7~1	--	未用

(13) TMR1L : ROE

16 位 TMR1 的最低有效位

(14) TMR1H : ROF

16 位 TMR1 的最高有效位

(15) T1STA : R10

位	标志	特征
0	TMR1ON	0 : 停止 TMR1 1 : TMR1 使能
1	TMR1CLK	0 : 内部时钟 (Fosc/4) 1 : 来自 PC0 的外部时钟
2	/T1SYNC	TMR1CLK = 1 0 : 同步外部时钟 1 : 异步外部时钟 TMR1CLK = 0 该位为不用
3	T10SCEN	0 : TMR1 振荡器关闭 1 : TMR1 振荡器使能

位	标志	特征
5~4	T1CKPS1 ~ T1CKPS0	1 1 = 1:8 分频值 1 0 = 1:4 分频值 0 1 = 1:2 分频值 0 0 = 1:1 分频值
7~6	--	未用

(16) TMR2 : R11

TMR2 寄存器

(17) T2STA : R12

位	标志	特征
1~0	T2CKPS1 ~ T2CKPS0	0 0 =预分频器为 1 0 1 =预分频器为 4 1 x =预分频器为 16
2	TMR2ON	0 : TMR2 is off 1 : TMR2 is on
7~3	--	未用

(18) SCMBUF : R13

串行通讯端口缓冲区

(19) SCMCTL : R14

位	标志	特征
3~0	SCM3 ~ SCM0	0 0 0 0 : SCM 主模式, clock = Fosc/4 0 0 0 1 : SCM 主模式, clock = Fosc/16 0 0 1 0 : SCM 主模式, clock = Fosc/64 0 0 1 1 : SCM 主模式, clock = TMR2 output/2 0 1 0 0 : SCM 主模式, clock = SCK pin , /SS 控制使能 0 1 0 1 : SCM 主模式, clock = SCK pin , /SS 控制使能
4	CKS	0 : 在上升沿发送 , 在下降沿接受 , 时钟理想状态是低电平. 1 : 在下降沿发送 , 在上升沿接受 , 时钟理想状态是高电平
5	SCMEN	0 : SCM 不使能, PC3, PC4, PC5 为 I/O 口. 1 : SCM 使能
6	SCMROI	0 : 没有溢出 1 : 溢出
7	WCOL	0 : 没有冲突 1 : 在发送当前字节时写 SCMBUF



(20) CCP1L : R15  
 捕捉 / 比较 / PWM 最低有效位

(21) CCP1H : R16  
 捕捉 / 比较 / PWM 最高有效位

(22) CCP1CTL : R17

Bit	Symbol	Function
3~0	CCP1M3 ~ CCP1M0	0 0 0 0 : CCP 关闭 0 1 0 0 : 捕捉模式, 每个下降沿 0 1 0 1 : 捕捉模式, 每个上升沿 0 1 1 0 : 捕捉模式, 每个 4 <sup>th</sup> 上升沿 0 1 1 1 : 捕捉模式, 每个 16 <sup>th</sup> 上升沿 1 0 0 0 : 比较模式, 在匹配时输出 1 0 0 1 : 比较模式, 在匹配时清除输出 1 0 1 0 : 比较模式, 在匹配时产生软件中断 1 0 1 1 : 比较模式, 触发器特殊事件 1 1 x x : PWM 模式
5~4	PWM1LSB	些位是该 PWM1 功能周期的两个最低有效位
7~6	--	未用

(23) RCSC : R18

位	标志	特征
0	RX9DF	9 <sup>th</sup> 位接收数据
1	OERF	0 : 没有溢出错误 1 : 溢出错误
2	FERF	0 : 没结构错误 1 : 结构错误
3	--	未用
4	CRENF	0 : 连续接收不使能 1 : 连续接收使能
5	SRENF	0 : 单一接收不使能 1 : 单一接收使能
6	RX9ENF	0 : 选择 8 位接收 1 : 选择 9 位接收
7	SPENF	0 : 串行口不使能 1 : 串行口使能

(24) TXREG : R19  
 USART 传送寄存器

(25) RCREG : R1A  
 USART 接收寄存器

(26) CCP2L : R1B  
 捕捉/比较/PWM 最低有较位

(27) CCP2H : R1C  
 捕捉/比较/PWM 最高有较位

(28) CCP2CTL : R1D

位	标志	特征
3~0	CCP2M3	0 0 0 0 : CCP2 关闭
	~	0 1 0 0 : 捕捉 2 模式 , 每个下降沿
	CCP2M0	0 1 0 1 : 捕捉 2 模式 , 每个上升沿
		0 1 1 0 : 捕捉 2 模式 , 每个 4 <sup>th</sup> 上升沿
		0 1 1 1 : 捕捉 2 模式 , 每个 16 <sup>th</sup> 上升沿
		1 0 0 0 : 捕捉 2 模式 , 设置匹配输出
		1 0 0 1 : 捕捉 2 模式 , 清除设置匹配输出
		1 0 1 0 : 捕捉 2 模式 , 产生软件中断匹配
		1 0 1 1 : 捕捉 2 模式 , 触发特殊事件
1 1 x x : PWM2 模式		
5~4	PWM2LSB	这些位是 PWM2 周期的两个最低有较位
7~6	--	未用

(29) ADRES : R1E  
 A/D 结果寄存器

(30) ADS0 ( A/D 状态寄存器) : R1F

位	标志	特征
0	ADRUN	0 : A/D 转换模块关闭, 不消耗工作电流 1 : A/D 转换模块工作
1	--	未用
2	GO/DONEB	0 : 没进行 A / D 转换 1 : A/D 转换中
5~3	CHS2~0	000 : AIC0 001 : AIC1 010 : AIC2 011 : AIC3 100 : AIC4
7~6	ASCS1-0	00 : fosc/2 01: fosc/8 10 : fosc/32 11 : f RC (*注)

\*注: 由 OSC 模式决定, HF: fosc/32 XT: fosc/8 RC: fosc/2 LF: fosc/2

(31) TMR (时钟模式寄存器) : R81

位	标志	特征		
		预分频器值	RTCC 比率	WDT 比率
2~0	PS2~0	0 0 0	1 : 2	1 : 1
		0 0 1	1 : 4	1 : 2
		0 1 0	1 : 8	1 : 4
		0 1 1	1 : 16	1 : 8
		1 0 0	1 : 32	1 : 16
		1 0 1	1 : 64	1 : 32
		1 1 0	1 : 128	1 : 64
		1 1 1	1 : 256	1 : 128
3	PSC	预分频器分配位 : 0 — RTCC 1 — WDT		
4	TCE	RTCC 信号沿 : 0 — RTCC脚上升沿 1 — RTCC脚下降沿		
5	TCS	RTCC 信号设置 : 0 — 中断指令周期 1 — RTCC 脚电平转变		
6	IES	中断边沿选择 0 —PBO下降沿中断 1 —PBO上升沿中断		
7	PBPH	PORTB 上拉 0 — PORTB 上拉使能 1 — PORTB 上拉不使能		

(32) CPI0 A (控制 I/O 口方式寄存器) : R85

这个 CPI0 寄存器只能“写”

= “0”, I/O 引脚定义为输出方式

= “1”, I/O 引脚定义为输入方式

(33) CPI0 B (控制 I/O 口方式寄存器) : R86

这个 CPI0 寄存器只能“写”

= “0”, I/O 引脚定义为输出方式

= “1”, I/O 引脚定义为输入方式

(34) CPI0 C (控制 I/O 口方式寄存器) : R87

= “0”, I/O 引脚定义为输出方式

= “1”, I/O 引脚定义为输入方式

(35) PIEB1 : R8C

位	标志	特征
0	TMR1IE	TMR1 中断使能位 0 : TMR1 中断不使能 1 : TMR1 中断使能
1	TMR2IE	TMR2 中断使能位 0 : TMR2 中断不使能 1 : TMR2 中断使能
2	CCP1IE	CCP1 中断使能位 0 : CCP1 中断不使能 1 : CCP1 中断使能
3	SCMIE	SCM 中断使能位 0 : SCM 中断不使能 1 : SCM 中断使能
4	TXIE	USART 传送中断使能 0 : USART 传送中断不使能 1 : USART 传送中断使能
5	RCIE	USART 接收中断使能位 0 : USART 接收中断不使能 1 : USART 接收中断使能
6	ADIE	A/D 中断使能位 0 : A/D 中断不使能 1 : A/D 中断使能
7	--	未用

(36) PIEB2 : R8D

位	标志	特征
0	CCP2IE	0 : CCP2 中断不使能 1 : CCP2 中断使能
7~1	--	未用

(37) PSTA : R8E

位	标志	特征
0	PRDB	0:电源范围检测 (PRD) 复位发生 1: 没有电源范围检测 (PRD) 复位发生
1	PORB	0:上电复位 (PED) 复位发生 1: 没有上电复位 (PED) 复位发生

(38) T2PER : R92  
Timer2 周期

(39) SCMSTA : R94

位	标志	特征
0	BF	0 :接收没完成 1 : 接收完成
7~1	--	未用

(40) TXSC : R98

位	标志	特征
0	TX9DF	传送数据的 9 <sup>th</sup> 位
1	TSRCF	0 : TSR 满 1 : TSR 空
2	HBRCF	0 : 低速 1 : 高速
3	--	未用
4	UMSF	0 : USART 同步非模式 1 : USART 同步模式
5	TXENF	0 : 传送不使能 1 : 传送使能
6	TX9ENF	0 : 选择 8 位接收 1 : 选择 9 位接收
7	CSSF	0 : 从模式 1 : 主模式

(41) BRREG : R99  
波特率寄存器

(42) ADS1 ( A/D 状态寄存器) : R9F

位	标志	特征
2~0	PAVM2~0	0 0 0 : PA0~3,PA5 = 模拟信号输入 . VREF = VDD
		0 0 1 : PA0~2,PA5 =模拟信号输入. PA3 =参考输入, VREF =PA3
		0 1 0 : PA0~3,PA5 = 模拟信号输入. VREF = VDD
		0 1 1 : PA0~2,PA5 = 模拟信号输入. PA3 =参考输入, VREF =PA3
		1 0 0 : PA0,1,3 = 模拟信号输入 . PA2,5 = 数字 I/O, VREF = VDD
		1 0 1 : PA0,1 = 模拟信号输入. PA2,5 = 数字 I/O, VREF =PA3
		1 1 x : PA0~3,5 = digital I/O

(43) EPROM配置选项 (通过烧录器设置) :

振荡器类型
RC 振荡器
HFXT 振荡器
XTAL 振荡器
LFXT 振荡器

看门狗控制
看门狗定时器使能整个时间
看门狗定时器不使能整个时间

电源范围控制 ( PRD )
电源范围控制使能(Enable)
电源范围控制不使能(Disable)

振荡器起振时间控制
0ms
75ms

电源边沿检测 (PED)
上电检测使能(Enable)
上电检测不使能 (Disable)

保护状态
保护不使能(Disable)
保护使能(Enable)

## (B) 程序存储器

地址	说明
000-FFF	程序存储器
000	上电, 外部复位或 WDT 时间溢出复位起始地址
004	中断向量

## 7. 各寄存器复位条件

寄存器	地址	上电复位, 电源范围 检测器复位	/MCLR 或 WDT 复位	睡眠唤醒
IAR	00h	N/A	N/A	N/A
RTCC	01h	xxxx xxxx	uuuu uuuu	uuuu uuuu
PC	0Ah, 02h	0000 0000 0000	0000 0000 0000	PC+1
STATUS	03h	0001 1xxx	000# #uuu	000# #uuu
MSR	04h	xxxx xxxx	uuuu uuuu	uuuu uuuu
PORT A	05h	--0x xxxx	--0u uuuu	--uu uuuu
PORT B	06h	xxxx xxxx	uuuu uuuu	uuuu uuuu
PORT C	07h	xxxx xxxx	uuuu uuuu	uuuu uuuu
PCHLAT	0Ah	---0 0000	---0 0000	---u uuuu
INTS	0Bh	0000 000x	0000 000u	uuuu uuuu
PIFB1	0Ch	-000 0000	-000 0000	-uuu uuuu
PIFB2	0Dh	---- ---0	---- ---0	---- ---u
TMR1L	0Eh	xxxx xxxx	uuuu uuuu	uuuu uuuu
TMR1H	0Fh	xxxx xxxx	uuuu uuuu	uuuu uuuu
T1STA	10h	--00 0000	--uu uuuu	--uu uuuu
TMR2	11h	0000 0000	0000 0000	uuuu uuuu
T2STA	12h	---- -000	---- -uuu	---- -uuu
SCMBUF	13h	xxxx xxxx	uuuu uuuu	uuuu uuuu

## MDT10P73

寄存器	地址	上电复位, 电源范围 检测器复位	/MCLR 或 WDT 复位	睡眠唤醒
SCMCTL	14h	0000 0000	0000 0000	uuuu uuuu
CCP1L	15h	xxxx xxxx	uuuu uuuu	uuuu uuuu
CCP1H	16h	xxxx xxxx	uuuu uuuu	uuuu uuuu
CCP1CTL	17h	--00 0000	--00 0000	--uu uuuu
RCSC	18h	0000 -00x	0000 -00x	uuuu -uuu
TXREG	19h	0000 0000	0000 0000	uuuu uuuu
RCREG	1Ah	0000 0000	0000 0000	uuuu uuuu
CCP2L	1Bh	xxxx xxxx	uuuu uuuu	uuuu uuuu
CCP2H	1Ch	xxxx xxxx	uuuu uuuu	uuuu uuuu
CCP2CTL	1Dh	--00 0000	--00 0000	--uu uuuu
ADRES	1Eh	xxxx xxxx	uuuu uuuu	uuuu uuuu
ADSO	1Fh	0000 00-0	0000 00-0	uuuu uu-u
TMR	81h	1111 1111	1111 1111	uuuu uuuu
CPIOA	85h	--11 1111	--11 1111	--uu uuuu
CPIOB	86h	1111 1111	1111 1111	uuuu uuuu
CPIOC	87h	1111 1111	1111 1111	uuuu uuuu
PIEB1	8Ch	-000 0000	-000 0000	-uuu uuuu
PSTA	8Eh	---- --0u	---- --uu	---- --uu
T2PER	92h	1111 1111	1111 1111	1111 1111
SCMSTA	94h	---- ---0	---- ---0	---- ---u
TXSC	98h	0000 -010	0000 -010	uuuu -uuu
BRREG	99h	0000 0000	0000 0000	uuuu uuuu
ADS1	9Fh	---- -000	---- -000	---- -uuu

注：U = 不变, X = 不可知, - = 未用, 读为“0”, # = 依据下列条件

条件	Status: bit 4	Status: bit 3	PSTA: bit 1	PSTA: bit 0
/MCLR 复位 (非 SLEEP 期间)	u	u	u	u
/MCLR 复位在 SLEEP 期间	1	0	u	u
WDT 复位 (非 SLEEP 期间)	0	1	u	u
WDT 复位在 SLEEP 期间	0	0	u	u
上电复位	1	1	0	x
电源范围检测复位	1	1	u	0



注：U = 不变，X = 不可知，- = 未用，读为“0”

## 8. 指令表：

指令码	助记符	功能	操作	状态标志
010000 00000000	NOP	空操作	None	
010000 00000001	CLRWT	清看门狗定时器	0 WT	TF, PF
010000 00000010	SLEEP	睡眠方式	0 WT, stop OSC	TF, PF
010000 00000011	TMODE	W到TMODE寄存器	W TMODE	None
010000 00000100	RET	返回	Stack PC	None
010000 00000rrr	CPIO R	控制I/O口寄存器	W CPIO r	None
010001 1rrrrrrr	STWR R	存储W到寄存器中	W R	None
011000 trrrrrrr	LDR R, t	送寄存器	R t	Z
111010 iiiiiiiii	LDWI I	送立即数到W	I W	None
010111 trrrrrrr	SWAPR R, t	高低四位交换	[R(0~3) ↔R(4~7)] t	None
011001 trrrrrrr	INCR R, t	寄存器加1	R + 1 t	Z
011010 trrrrrrr	INCRSZ R, t	增1, 为零跳转	R + 1 t	None
011011 trrrrrrr	ADDWR R, t	W与寄存器相加	W + R t	C, HC, Z
011100 trrrrrrr	SUBWR R, t	寄存器减去W	R - W t or (R+/W+1 t)	C, HC, Z
011101 trrrrrrr	DECR R, t	寄存器减1	R - 1 t	Z
011110 trrrrrrr	DECRSZ R, t	减1 为零跳转	R - 1 t	None
010010 trrrrrrr	ANDWR R, t	W与寄存器相与	R W t	Z
110100 iiiiiiiii	ANDWI i	W与立即数相与	i W W	Z
010011 trrrrrrr	IORWR R, t	W与寄存器相或	R W t	Z
110101 iiiiiiiii	IORWI i	W与立即数相或	i W W	Z
010100 trrrrrrr	XORWR R, t	W与寄存器相异或	R W t	Z
110110 iiiiiiiii	XORWI i	W与立即数相异或	i W W	Z
011111 trrrrrrr	COMR R, t	取反	/R t	Z
010110 trrrrrrr	RRR R, t	带进位循环右移	R(n) R(n-1), C R(7), R(0) C	C

This specification are subject to be changed without notice. Any latest information

指令码	助记符	功能	操作	状态标志
010101 t r r r r r r r	RLR R, t	带进位循环左移	R(n) r(n+1), C R(0), R(7) C	C
010000 1xxxxxxx	CLRW	工作寄存器清 0	0 W	Z
010001 0 r r r r r r r	CLRR R	寄存器清 0	0 R	Z
0000bb b r r r r r r r	BCR R, b	位清除	0 R(b)	None
0010bb b r r r r r r r	BSR R, b	置位	1 R(b)	None
0001bb b r r r r r r r	BTSC R, b	如果 R ( b ) =0 则跳转	Skip if R(b)=0	None
0011bb b r r r r r r r	BTSS R, b	如果 R ( b ) =1 则跳转	Skip if R(b)=1	None
100nnn n n n n n n n	LCALL n	长调用子程序	n PC, PC+1 Stack	None
101nnn n n n n n n n	LJUMP n	长跳转	n PC	None
110111 i i i i i i i i	ADDWI i	加立即数送至 W	W+i W	C,HC,Z
110001 i i i i i i i i	RTWI i	返回, 将立即数放入 W 中	Stack PC, i W	None
111000 i i i i i i i i	SUBWI i	立即数减去 W	i-W W	C,HC,Z
010000 00001001	RTFI	中断返回	Stack PC,1 GIS	None

注 :

W : 工作寄存器

b: 位位置

WDT : 看门狗定时器

t: 目的寄存器

TMODE : 定时器方式寄存器

0: 工作寄存器

CPIO : I/O 口控制寄存器

1: 通用寄存器

TF : 超时位标志

R: 通用寄存器地址

PF : 掉电标志

C: 进位标志位

PC : 程序计数器

HC: 辅助进位

OSC : 振荡器

Z: 零标志位

Inclu. : 或

/: 取反

Exclu. : 异

x: 忽略

AND : 与

i : 立即数 ( 8 位 )

n : 立即地址

## 9. 电气特性

\*注：温度=25 °C

### 1. 工作电流：

(1) HF (C=10p) , WDT - disable, PRD - disable

	4M	10M	20M	Sleep
2.5V	330u	710u	1.3m	<1u
3.0V	480u	910u	1.7m	<1u
4.0V	720u	1.4m	2.8m	<1u
5.0V	1.4m	2.6m	4.3m	<1u
5.5V	1.8m	3.5m	5.7m	<1u

以上参数仅供参考.

(2) XT (C=10p) , WDT - disable, PRD - disable

	1M	4M	10M	Sleep
2.5V	100u	310u	600u	<1u
3.0V	220u	450u	860u	<1u
4.0V	310u	660u	1.3m	<1u
5.0V	560u	1.0m	1.9m	<1u
5.5V	780u	1.5m	2.9m	<1u

以上参数仅供参考.

(3) LF (C=10p) , WDT - disable, PRD - disable,

	32K	455K	1M	Sleep
2.5V	10u	@2.7V 50u	80u	<1u
3.0V	15u	60u	90u	<1u
4.0V	25u	80u	150u	<1u
5.0V	40u	140u	230u	<1u
5.5V	80u	250u	390u	<1u

以上参数仅供参考.

(4) RC, WDT - disable; PRD - disable; @Vdd = 5.0V

C	R	Freq.	Current
3p	4.7k	8.4M	1.7m
	10k	4.5M	1.1m
	47k	1.1M	430u
	100k	520K	330u
	300k	180K	165u
	470k	110K	155u
20p	4.7k	3.2M	1.3m
	10k	2.2M	640u
	47k	500K	230u
	100k	240K	180u
	300k	81.2K	150u
	470k	51.6K	145u
100p	4.7k	1.4M	500u
	10k	688K	370u
	47k	152K	165u
	100k	72.8K	150u
	300k	24.4K	140u
	470k	15.6K	138u
300p	4.7k	592K	350u
	10k	292K	190u
	47k	64K	147u
	100k	30.8K	141u
	300k	10.4K	137u
	470k	6.4K	136u

以上参数仅供参考.

## 2. 输入电压 (Vdd = 5V) :

	Port	Min	Max
Vil	TTL	Vss	0.8V
	史密特触发器	Vss	0.6V
Vih	TTL	3.0V	Vdd
	史密特触发器	3.8V	Vdd

以上参数仅供参考.

输入电压 (Vdd = 3V) :

	Port	Min	Max
Vil	TTL	Vss	0.4V
	史密特触发器	Vss	0.2V
Vih	TTL	2.0V	Vdd
	史密特触发器	2.6V	Vdd

以上参数仅供参考

3. 输出电压 (Vdd = 5V) :

	PA, PB	条件
Voh	3.5V	Ioh = -20mA
Vol	0.9V	Iol = 20mA
Voh	4.2V	Ioh = -5mA
Vol	0.7V	Iol = 5mA

以上参数仅供参考.

4. 输出电压 (Max.) (Vdd = 5V) :

I/O Port		电流
	源电流	25mA
	沉入电流	40mA

以上参数仅供参考

5. 基本 WDT 溢出周期:

	时间
2.5V	26
3.0V	23
4.0V	20
5.0V	18
5.5V	17

单位= ms

以上参数仅供参考

6 PRD :

(1)PRD 复位电压 :

	Voltage
Vih	4.0±10%
Vil	3.6±10%

单位 = V

以上参数仅供参考

(2) PRD 复位电流:

	电流
5.0V	120
4.0V	100

单位 = uA

以上参数仅供参考

7. 上拉电阻 :

Vdd	5V	3V
PB3~0上拉	40	80

单位 = K Ohm

以上参数仅供参考

8 MCLR 滤波时间:

Vdd=5V

时间	640
----	-----

单位 = ns

以上参数仅供参考

10. 方块图

