

MDT10P10(BG)

1. 概述

这个 8 位基本内存控制器是一个集高速、体积小、低功耗和抗高噪声一体的静态 CMOS 芯片。它包括 1K ROM 和 32 字节静态 RAM。

2. 特点

以下是关于软件和硬件的一些特点：

- ◆ 集成 CMOS 静态设计方案
- ◆ 8 位数据总线
- ◆ ROM 大小：1K 字节
- ◆ 内部 RAM 大小：32 字节 (25 字节通用寄存器，7 字节特殊寄存器)
- ◆ 36 条指令
- ◆ 14 位指令宽度
- ◆ 2 级堆栈
- ◆ 工作电压：2.3V~6.0V
- ◆ 工作频率：0~20MHz
- ◆ 最短指令执行时间是在 20MHz 下的所有除分支指令的外单周期指令的 200ns
- ◆ 寻址方式包括直接，间接和相对寻址方式
- ◆ 上电复位 (POR)，当 PED 关闭时起作用
- ◆ 电源边沿检测复位 (PED)
- ◆ 睡眠低功耗方式
- ◆ 带 8 位可编程预分频器的 8 位定时/计数器 RTCC
- ◆ 四种可选振荡器类型
 - RC — — — 低价 RC 振荡器
 - LFXT — — — 低频晶体振荡器
 - XTAL — — — 标准晶体振荡器
 - HFXT — — — 高频晶体振荡器

- ◆ 四种可选振荡器起始定时器定时时间：150 μ s，20ms，40ms，80ms
- ◆ 自振式看门狗定时器 (WDT)
- ◆ 12 个 I/O 口引脚

3. 应用

MDT10P10 的应用范围从发动机控制，高速自动机车 (电车) 到低电源遥控发送接收，面向设备装置，无线电通讯如遥控器、仪器仪表、充电器、玩具、汽车和 PC 外围等。

4. 引脚定义

DIP/SOP

PA2	1	18	PA1
PA3	2	17	PA0
RTCC	3	16	OSC1
/MCLR	4	15	OSC2
V _{ss}	5	14	V _{dd}
PB0	6	13	PB7
PB1	7	12	PB6
PB2	8	11	PB5
PB3	9	10	PB4

SSOP

PA2	1	20	PA1
PA3	2	19	PA0
RTCC	3	18	OSC1
/MCLR	4	17	OSC2
VSS	5	16	VDD
VSS	6	15	VDD
PB0	7	14	PB7
PB1	8	13	PB6
PB2	9	12	PB5
PB3	10	11	PB4



5. 引脚说明

引脚名称	输入/输出	特征叙述
PA0~PA3	输入/输出	A 口, TTL 输入电平
PB0~PB7	输入/输出	B 口, TTL 输入电平
RTCC	输入	定时/计数器, 斯密特触发输入电平
/MCLR	输入	复位引脚, 斯密特触发输入电平
OSC1	输入	振荡器输入
OSC2	输出	振荡器输出
Vdd		电源
Vss		地

6. 存储器

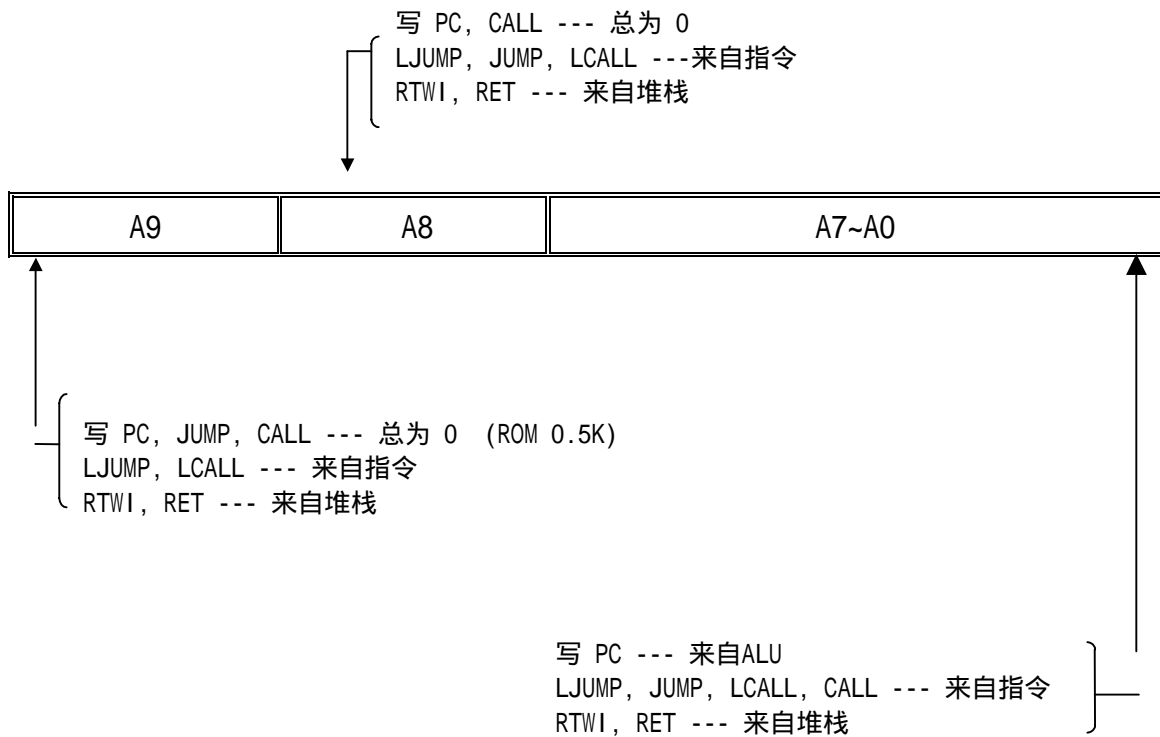
(A) 存储器分布

地址	说明
00	间址寄存器 IAR
01	RTCC
02	PC
03	Status
04	MSR
05	PORTA
06	PORTB
07~1F	内部 RAM, 通用寄存器

(1) IAR (间址寄存器) : R0

(2) RTCC (定时/计数器) : R1

(3) PC (程序计数器) : R2



(4) Status (状态寄存器) : R3

位	符号	特征
0	C	进位
1	HC	辅助进位
2	Z	零标志位
3	PF	低功耗标志位
4	TF	时间溢出标志位
5	page 0	页面选择位 : 0 : 000H --- 1FFH 1 : 200H --- 3FFH
6—7	—	通用位

(5) MSR(存储器选择寄存器) : R4

(6) A □ : R5

PA3~PA0, I/O 寄存器

(7) B口 : R6

PB7~PB0 , I/O 寄存器

(8) TMR (定时方式寄存器)

位	符号	预分配	RTCC	WDT
2-0	PS2-0	000	1 : 2	1 : 1
		001	1 : 4	1 : 2
		010	1 : 8	1 : 4
		011	1 : 16	1 : 8
		100	1 : 32	1 : 16
		101	1 : 64	1 : 32
		110	1 : 128	1 : 64
		111	1 : 256	1 : 128
3	PSC	预分配器分配位 0 --- RTCC 1 --- WDT		
4	TCE	RTCC 边沿触发方式 0 --- 上升沿触发 1 --- 下降沿触发		
5	TCS	RTCC 定时方式 0 --- 内部时钟定时 1 --- 外部时钟 RTCC 引脚定时		

(9) CPI0 A , CPI0 B (控制 I/O 口方式寄存器)

这个 CPI0 寄存器只能“写”

= “0” , I/O 引脚定义为输出方式

= “1” , I/O 引脚定义为输入方式

(10) 编程时 EPROM 选项

振荡器类型	振荡器起振时间
RC 振荡器	150 μ s, 20ms, 40ms, 80ms
HFXT 振荡器	20 ms, 40ms, 80ms
XTAL 振荡器	20ms, 40 ms, 80ms
LFXT 振荡器	40 ms, 80 ms

看门狗控制
看门狗定时器使能整个时间
看门狗定时器不使能整个时间

上电检测
上电检测使能
上电检测不使能

保护位
保护不使能
保护使能

EPROM 保护位缺省值是 DISABLE。一旦 IC 被设成 ENABLE，将不能被另设成 DISABLE。

(B) 程序存储器

地址	说明
000~1FF	MDT10P05 程序存储器
1FF	MDT10P05 上电，外部复位或 WDT 溢出复位的起始地址

7. 各寄存器复位状态

寄存器	地址	上电复位	/MCLR 或 WDT 复位
CPIO A	- -	1111 1111	1111 1111
CPIO B	- -	1111 1111	1111 1111
TMR	- -	- - 11 1111	- - 11 1111
IAR	00h	xxxx xxxx	uuuu uuuu
RTCC	01h	xxxx xxxx	uuuu uuuu
PC	02h	1111 1111	1111 1111
STATUS	03h	0001 1xxx	000# #uuu

寄存器	地址	上电复位	/MCLR 或 WDT 复位
MSR	04h	111x xxxx	111u uuuu
PORT A	05h	- - - - xxxx	- - - - uuuu
PORT B	06h	xxxx xxxx	uuuu uuuu

注释：U = 不变，X = 不可知，- = 不能实现，读为“0”，# = 依据下列条件

条件	状态寄存器位 4	状态寄存器位 3
/MCLR 复位 (非 SLEEP 期间)	U	U
/MCLR 复位在 SLEEP 期间	1	0
WDT 复位 (非 SLEEP 期间)	0	1
WDT 复位在 SLEEP 期间	0	0

8. 指令

指令码	助记符	功能	操作	状态标志
010000 00000000	NOP	空操作	无	
010000 00000001	CLRWT	清看门狗定时器	0→WT	TF、PF
010000 00000010	SLEEP	睡眠方式	0→WT 振荡停止	TF、PF
010000 00000011	TMODE	W到 T M O D E 寄存器	W→TMODE	无
010000 00000100	RET	返回	堆栈→PC	无
010000 00000rrr	CPIO R	控制 I/O 口 寄存器	W→CPIO	无
010001 1rrrrrrr	STWR R	存储 W 到寄存器中	W→R	无
011000 trrrrrrr	LDR R, t	送寄存器	R→t	Z
111010 iiiiiiiii	LDWI I	送立即数到 W	I→W	无
010111 trrrrrrr	SWAPR R, t	高低四位交换	R (0~3) ↔ R (4~7) →t	无
011001 trrrrrrr	INCR R, t	寄存器加 1	R+1→t	Z
011010 trrrrrrr	INCRSZ R, t	增 1, 为零跳转	R+1→t	无
011011 trrrrrrr	ADDWR R, t	W 与寄存器相加	W+R→t	C、HC、Z
011100 trrrrrrr	SUBWR R, t	寄存器减去 W	R—W→t (R+/W+1→t)	C、HC、Z
011101 trrrrrrr	DECR R, t	寄存器减 1	R—1→t	Z
011101 trrrrrrr	DECRSZ R, t	减 1 为零跳转	R—1→t	无
010010 trrrrrrr	ANDWR R, t	W 与寄存器相与	R W→t	Z
110100 iiiiiiiii	ANDWI i	W 与立即数相与	i W→W	Z

MDT10P10(BG)

指令码	助记符	功能	操作	状态标志	
010011	trrrrrrr	IORWR R, t	W 与寄存器相或	R W→t	Z
110101	iiiiiii	IORWI i	W 与立即数相或	I W→W	Z
010100	trrrrrrr	XORWR R, t	W 与寄存器相异或	R W→t	Z
110110	iiiiiii	XORWI i	W 与立即数相异或	i W→W	Z
011111	trrrrrrr	COMR R, t	取反	/R→t	Z
010110	trrrrrrr	RRR R, t	带进位循环右移	R(n) →R(n-1) C→R(7) R(0) →C	C
010101	trrrrrrr	RLR R, t	带进位循环左移	R(n) →R(n-1) C→R(0) R(7) →C	C
010000	1xxxxxxx	CLRW	工作寄存器清 0	0→W	Z
010001	0rrrrrrr	CLRR R	寄存器清 0	0→R	Z
0000bb	brrrrrrr	BCR R, b	位清除	0→R (b)	无
0010bb	brrrrrrr	BSR R, b	置位	1→R (b)	无
0001bb	brrrrrrr	BTSC R, b	如果 R (b) =0 则跳	Skip if R(b)=0	无
0011bb	brrrrrrr	BTSS R, b	如果 R (b) =1 则跳	Skip if R(b)=1	无
1000nn	nnnnnnnn	LCALL n	长调用子程序	n→PC PC+1→Stack	无
1010nn	nnnnnnnn	LJUMP n	长跳转	n→PC	无
110000	nnnnnnnn	CALL n	调用子程序	n→PC PC+1→Stack	无
110001	iiiiiii	RTWI i	返回, 将立即数放入 W 中	Stack →PC i→W	无
11001n	nnnnnnnn	JUMP n	跳转	n→PC	无

注释： W：工作寄存器

b:位位置

WDT：看门狗定时器

t:目的寄存器

TMODE：定时器方式寄存器

0: 工作寄存器

CPIO：I/O 口控制寄存器

1:通用寄存器

TF：超时位标志

R: 通用寄存器地址

PF：掉电标志

C:进位标志位

PC：程序计数器

HC:辅助进位

OSC：振荡器

Z:零标志位

Inclu.：或

/:取反

Exclu.：异

x:忽略

AND：与

i：立即数（8 位）

n：立即地址

9. 电气特性

(A) 工作电压和频率

V_{dd} : 2.3V ~ 6.0 V

频率 : 0 Hz ~ 20 MHz

(B) 输入电压

@ $V_{dd} = 5.0$ V, 温度 = 25

	Port	Min.	Max.
V_{il}	PA, PB	V_{ss}	1.0 V
	RTCC, /MCLR	V_{ss}	1.0V
V_{ih}	PA, PB	2.0 V	V_{dd}
	RTCC, /MCLR	3.1 V	V_{dd}

*门槛电压 :

Port A, Port B $V_{th} = 1.5V$

RTCC V_{il} /MCLR $V_i = 1.2$ V, $V_{ih} = 3.0$ V (史密特触发)

(C) 输出电压 :

@ $V_{dd} = 5.0$ V, 温度 = 25 , 典型值如下 :

PA, PB Port	
$I_{oh} = -20.0$ mA	$V_{oh} = 3.6$ V
$I_{ol} = 20.0$ mA	$V_{ol} = 0.6$ V
$I_{oh} = -5.0$ mA	$V_{oh} = 4.6$ V
$I_{ol} = 5.0$ mA	$V_{ol} = 0.3$ V

(D) 漏电流

@ $V_{dd} = 5.0$ V, 温度 = 25 , 典型值如下 :

I_{il}	- 0.1 μ A (Max.)
I_{ih}	+ 0.1 μ A (Max.)

(E) 睡眠电流

@WDT - Disable, PED=Disable;温度 = 25 ， 典型值如下：

$V_{dd} = 2.3 \text{ V}$	$I_{dd} < 0.1 \mu\text{A}$
$V_{dd} = 3.0 \text{ V}$	$I_{dd} < 0.1 \mu\text{A}$
$V_{dd} = 4.0 \text{ V}$	$I_{dd} < 0.1 \mu\text{A}$
$V_{dd} = 5.0 \text{ V}$	$I_{dd} < 0.1 \mu\text{A}$
$V_{dd} = 6.0 \text{ V}$	$I_{dd} < 0.1 \mu\text{A}$

@WDT - Enable, PED=Disable;温度 = 25 ， 典型值如下：

$V_{dd} = 2.3 \text{ V}$	$I_{dd} < 1.0 \mu\text{A}$
$V_{dd} = 3.0 \text{ V}$	$I_{dd} = 3.0 \mu\text{A}$
$V_{dd} = 4.0 \text{ V}$	$I_{dd} = 7.5 \mu\text{A}$
$V_{dd} = 5.0 \text{ V}$	$I_{dd} = 16.0 \mu\text{A}$
$V_{dd} = 6.3 \text{ V}$	$I_{dd} = 26.0 \mu\text{A}$

(F) 典型工作电流：(温度 = 25)

(i) OSC 类型 = RC (OSC1&OSC2 Internal Cap about 10P); WDT - Enable; @ $V_{dd} = 5.0 \text{ V}$
 振荡类型为 RC 振荡器 (OSC1 Internal Cap about 10P); 看门狗使能 $V_{DD}=5.0\text{V}$
 如果外接电阻 (R_{ext}) 小于 4.7K, IC 可能 能起振, R_{ext} 最小值必须大于 4.7K.

电容(法 F)	电阻 ()	频率 (HZ)	电流 (A)
0P	4.7 K	11.5 M	1.2 mA
	10.0 K	5.3 M	700 澳
	47.0 K	1.3 M	250 μA
	100.0 K	628 K	200 μA
	300.0 K	215 K	140 μA
	470.0 K	135 K	135 μA
3P	4.7 K	9.3 M	1.1 mA
	10.0 K	4.4 M	540 澳
	47.0 K	1.05 M	225 μA
	100.0 K	540 K	160 μA
	300.0 K	170 K	130 μA
	470.0 K	110 K	120 μA

电容(法 F)	电阻 ()	频率 (HZ)	电流 (A)
20P	4.7 K	5.4 M	630 澳
	10.0 K	2.4 M	340 μ A
	47.0 K	600 K	170 μ A
	100.0 K	285 K	140 μ A
	300.0 K	110 K	120 μ A
	470.0 K	55 K	110 μ A
100P	4.7 K	2.0 M	310 μ A
	10.0 K	1.0 M	220 μ A
	47.0 K	230 K	140 μ A
	100.0 K	110 K	130 μ A
	300.0 K	35 K	110 μ A
	470.0 K	20 K	100 μ A
300P	4.7 K	900 K	200 μ A
	10.0 K	400 K	180 μ A
	47.0 K	90 K	115 μ A
	100.0 K	40 K	110 μ A
	300.0 K	14 K	105 μ A
	470.0 K	9.2 K	100 μ A

(ii) OSC 类型 = LF (OSC1&OSC2 Internal Cap); WDT - Disable ; PED=Enable

电压/频率	32 K (Ext C=50P)	455 K (Ext C=50P)	1 M	睡眠
2.3 V	11 μ A	22 μ A	@2.5V 35 μ A	< 0.1 μ A
3.0 V	19 μ A	40 μ A	50 μ A	< 0.1 μ A
4.0 V	40 μ A	75 μ A	85 μ A	< 0.1 μ A
5.0 V	70 μ A	120 μ A	140 μ A	< 0.1 μ A
6.0 V	125 μ A	200 μ A	220 μ A	< 0.1 μ A

(iii) OSC 类型 = XT (OSC1&OSC2 Internal Cap about 10P); WDT - Enable

电压/频率	1 M	4 M	10 M	睡眠
2.3 V	32 μ A	100 μ A	230 μ A	< 1.0 μ A
3.0 V	75 μ A	180 μ A	385 μ A	3.0 μ A
4.0 V	155 μ A	300 μ A	610 μ A	7.5 μ A
5.0 V	250 μ A	440 μ A	950 μ A	16 μ A
6.0 V	400 μ A	650 μ A	1.2 mA	27 μ A

(iv) OSC 类型 = HF (OSC1& OSC2 Internal Cap about 10P); WDT - Enable

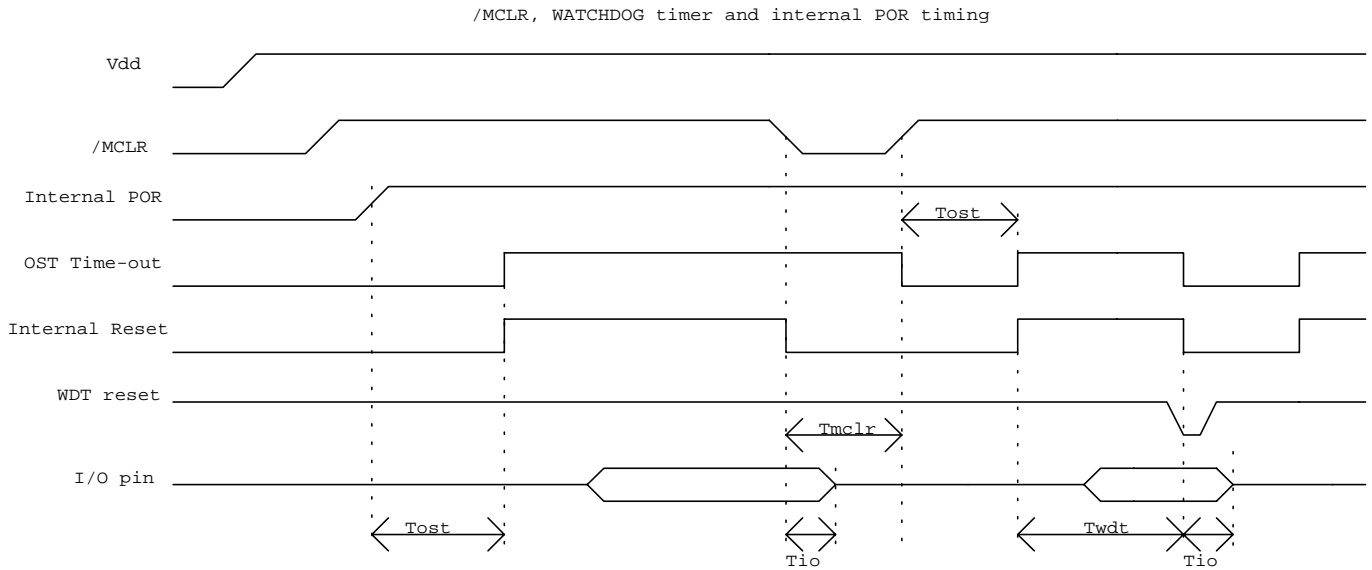
电压/频率	4 M	10 M	20 M	睡眠
2.3 V	100 μ A	230 μ A	@2.5V 590 μ A	< 1.0 μ A
3.0 V	200 μ A	420 μ A	750 μ A	3.0 μ A
4.0 V	340 μ A	650 μ A	1.1 mA	7.5 μ A
5.0 V	540 μ A	900 μ A	1.7 mA	16 μ A
6.0 V	900 μ A	1.25 mA	2.35 mA	27 μ A

(G) WDT 溢出周期时间

@ V_{dd}=5.0v , 温度 = 25 , 典型值如下 :

电压 (V)	WDT 溢出基本周期时间(ms)
2.3	23.5
3.0	21.5
4.0	20.3
5.0	18.3
6.0	17.5

(H) 复位 & WDT 时序

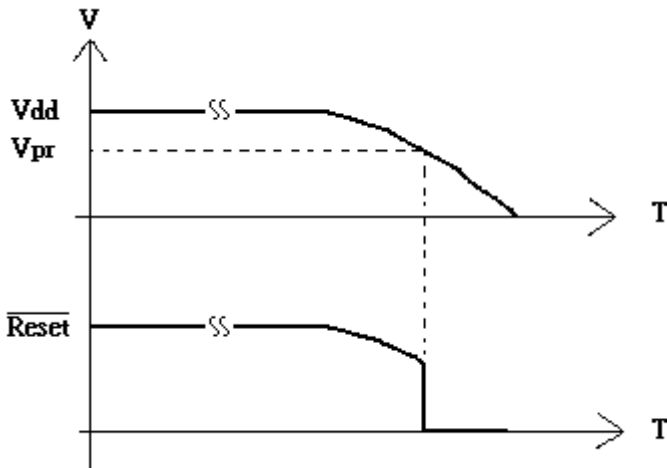


Symbol	Description	Min	Typ	Max	Unit
Tost	Oscillator start up time	15	20	24	ms
Tio	I/O floating from /MCLR low			100	ns
Tmclr	/MCLR pulse width	500			ns
Twdt	Watchdog timer time-out period (No postscaler)	15	20	24	ms

(I) 电源边沿检测电压 (非睡眠模式), @ $V_{dd} = 5.0 \text{ V}$

V_{pr} 1.6~1.9 V

$V_{pr} : V_{dd}$ (电源)

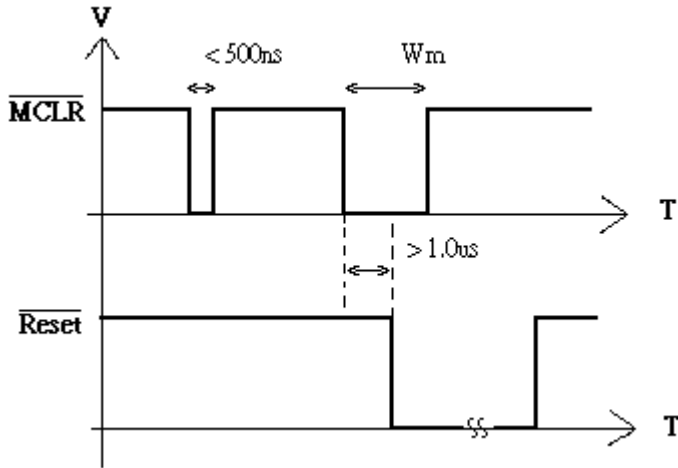


PS: 如果 PED 开则内部上电复位 (POR) 关闭

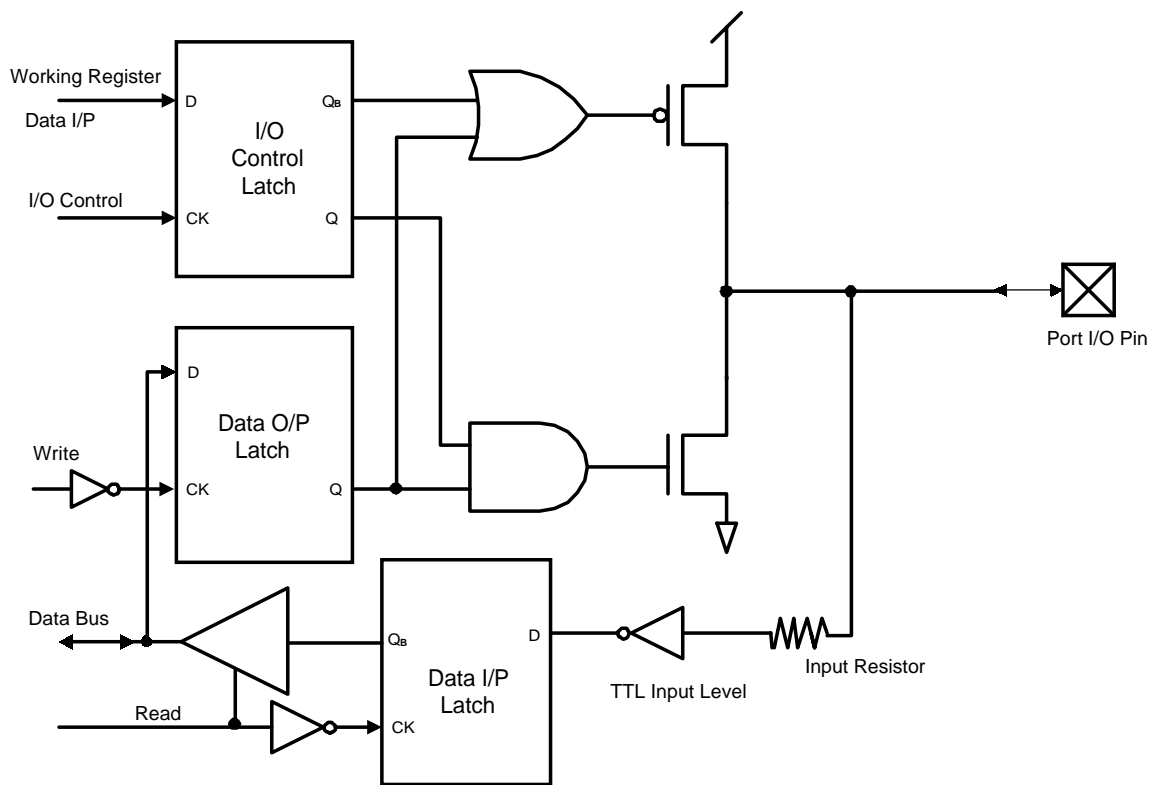
(J) MCLR 过滤器 : @ $V_{dd}=5.0V$

$W_m \geq 1.2\mu s$

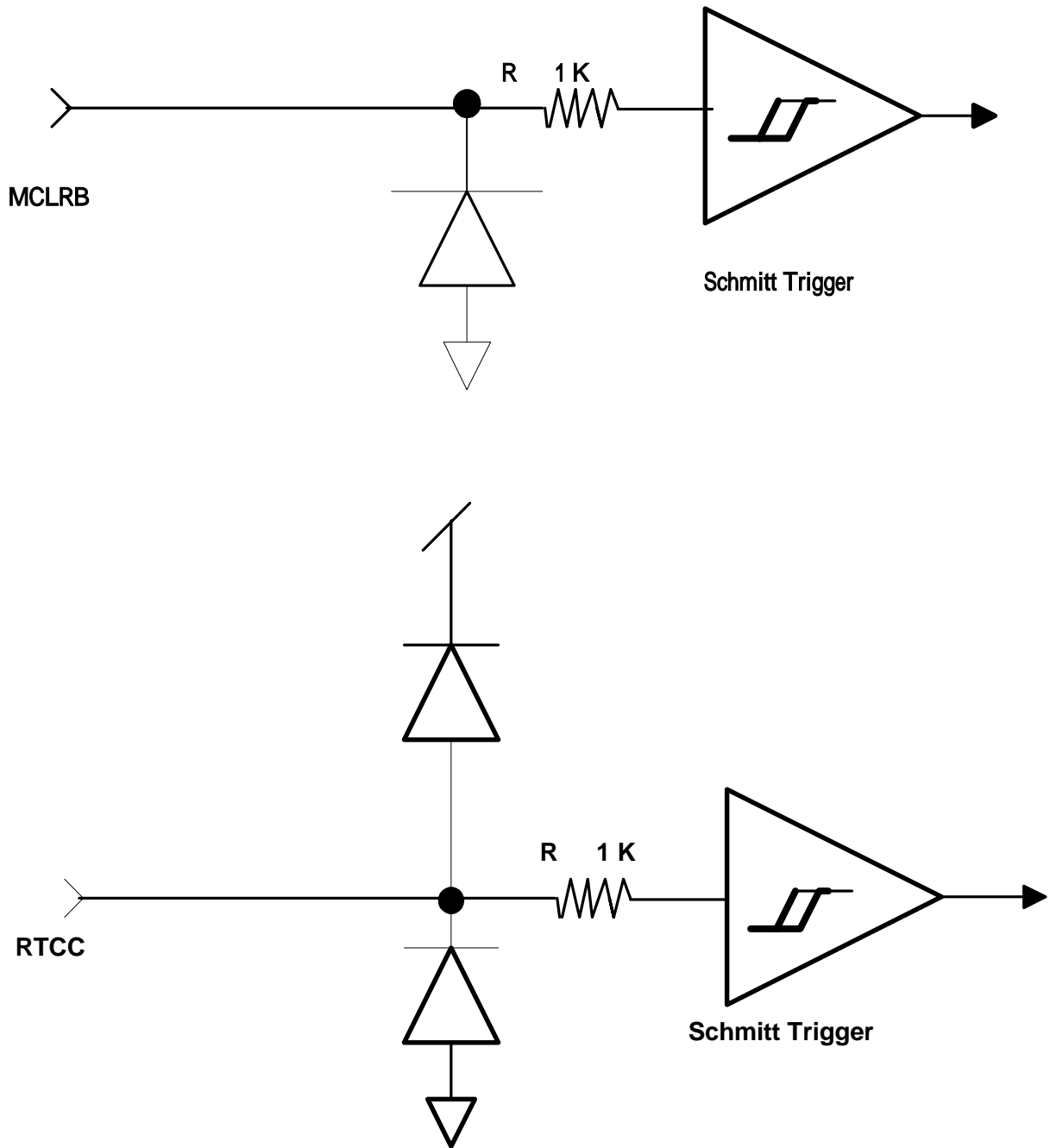
W_m : /MCLR 脚过滤器脉冲宽度 (low).



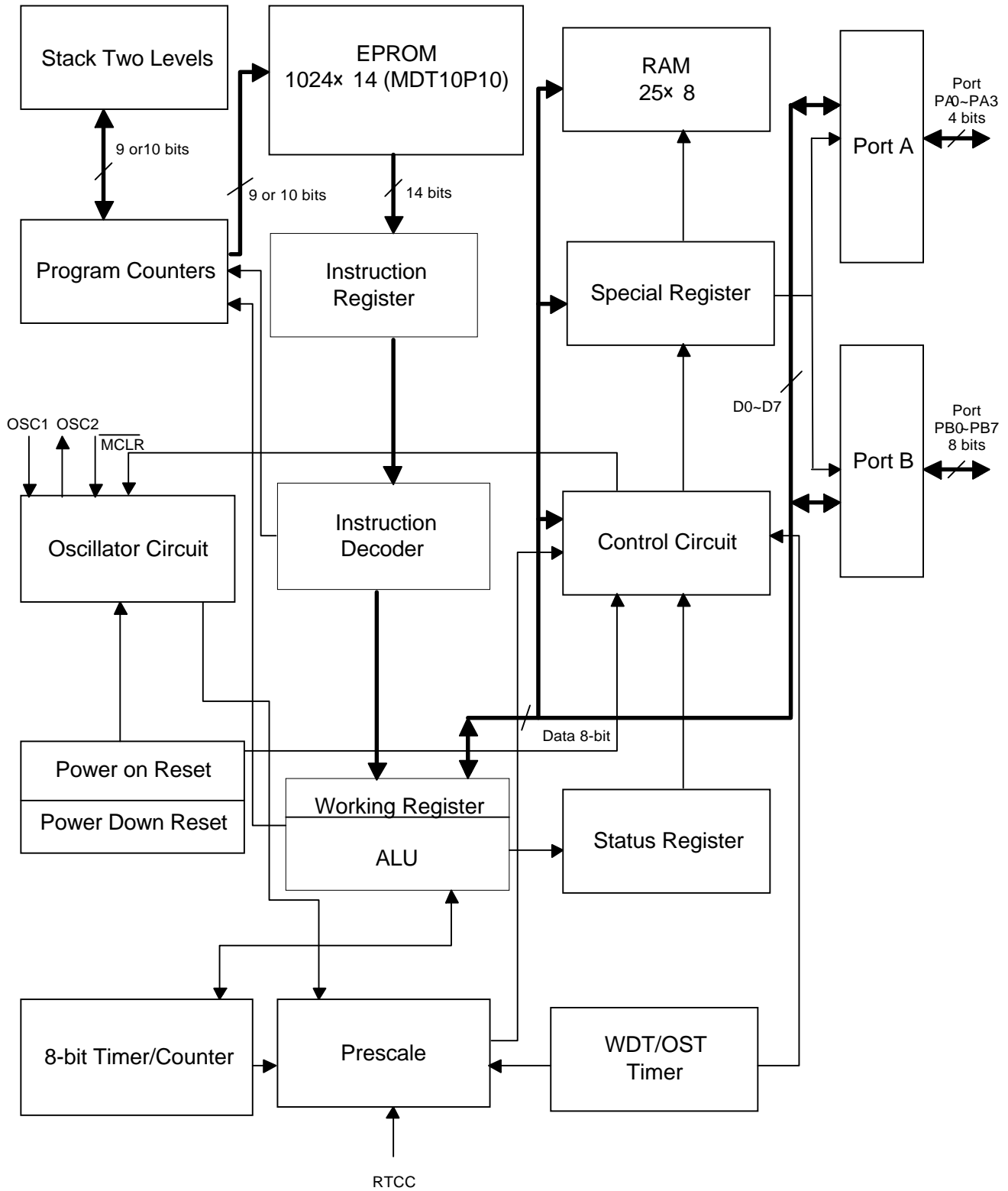
10. Port A 和 Port B 等效电路



11. MCLRB 和 RTCC 输入等效电路



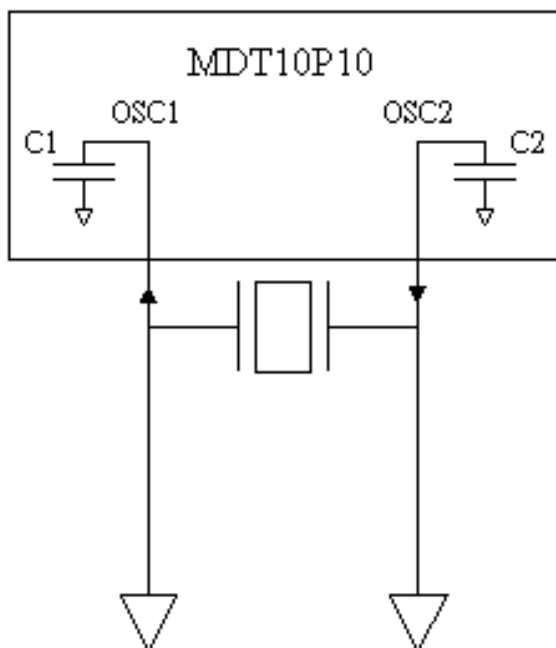
12. 方块图



13. 振荡器内部电容选择

@ $V_{dd} = 3.0V \sim 5.0V$

Osc. Type	Resonator Freq.	C1	C2
HF	20 MHz	0 pF ~10 pF	0 pF ~20 pF
	10 MHz	0 pF ~50 pF	0 pF ~100 pF
	4 MHz	0 pF ~30 pF	0 pF ~100 pF
XT	10 MHz	0 pF ~30 pF	0 pF ~50 pF
	4 MHz	0 pF ~50 pF	0 pF ~100 pF
	1 MHz	0 pF ~30 pF	0 pF ~50 pF
LF	1 MHz	5 pF ~10 pF	5 pF ~10 pF
	455 K	10 pF ~50 pF	10 pF ~50 pF
	32 K	10 pF ~30 pF	20 pF ~50 pF



为提高振荡器的可靠性和抗噪音能力，外部电容建议按参考值使用，但较高容量电容可提高起振时间。