



MICROCHIP



24AA00/24LC00/24C00	24AA01/24LC01B
24AA014/24LC014	24C01C
24AA02/24LC02B	24C02C
24AA024/24LC024	24AA025/24LC025
24AA04/24LC04B	24AA08/24LC08B
24AA16/24LC16B	24AA32A/24LC32A
24AA64/24LC64	24AA128/24LC128/24FC128
24AA256/24LC256/24FC256	24AA512/24LC512/24FC512

I²C™ 串行 EEPROM 系列数据手册

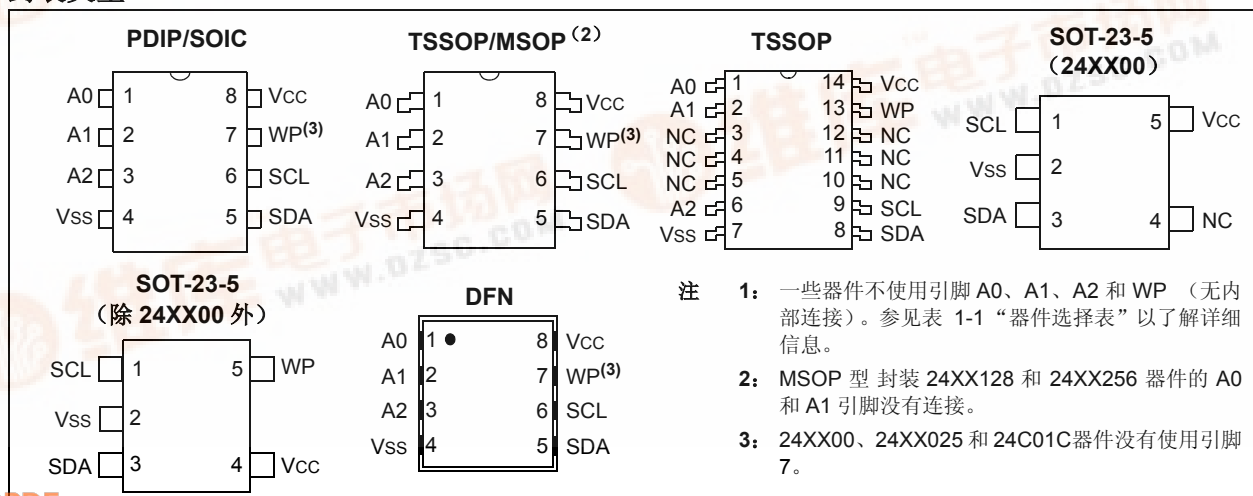
特征:

- 容量从 128 位到 512 千位
- 24AAXX 器件单电源供电, 工作电压低至 1.8V
- 低功耗 CMOS 技术:
 - 1 mA 典型工作电流
 - 1 μ A 典型待机电流 (工业级温度)
- 2 线串行接口总线, 兼容 I²C™
- 施密特触发器输入以抑制噪声
- 输出斜率控制以消除接地反弹
- 兼容 100 kHz (1.8V) 和 400 kHz ($\geq 2.5V$) 两种传输速率
- 24FCXX 器件工作频率为 1 MHz
- 自定时擦 / 写周期 (包括自动擦除)
- 页写入缓冲器
- 大部分器件具有硬件写保护功能
- 具有工厂编程 (QTP) 功能
- 静电保护电压 > 4,000V
- 擦写次数可达 1,000,000 次
- 数据保存超过 200 年
- 8 引脚 PDIP、SOIC、TSSOP 和 MSOP 封装
- 5 引脚 SOT-23 封装 (大部分容量为 1 到 16 千位的器件)
- 提供 8 引脚 2x3mm 和 5x6mm DFN 封装
- 扩展工作温度范围:
 - 工业级 (I): -40°C 到 +85°C
 - 汽车级 (E): -40°C 到 +125°C

概述:

美国微芯科技公司 (Microchip Technology Inc.) 生产的电擦写式只读存储器系列 24CXX、24LCXX、24AAXX 和 24FCXX (24XX*) 容量范围为 128 位到 512 千位。该系列器件支持 2 线串行接口, 以 x8 位存储器块进行组合。低电压设计允许工作电压最低可至 1.8V (适用 24AAXX 器件), 待机电流和工作电流分别为 1 μ A 和 1 mA。容量为 1 千位以及超过 1 千位的器件具有页写入能力。功能性地址线允许连接到同一条总线上的器件数目最多可达 8 个。整个 24XX 系列产品提供标准的 8 引脚 PDIP、表面贴片 SOIC、TSSOP 和 MSOP 封装。大部分容量为 128 位到 16 千位的器件还提供 5 引脚 SOT-23 封装。另外还提供 DFN 封装 (2x3mm 或 5x6mm)。所有封装皆为无铅 (雾锡) 封装。

封装类型 (1)



* 本文中用 24XX 作为 24 串行器件的通用器件编号。例如, 24XX64 代表 64 千位器件的所有电压。



24AAXX/24LCXX/24FCXX

表 1-1: 器件选择表

器件型号	Vcc 范围	最大时钟频率	页大小	写保护方案	功能性地址引脚	温度范围	封装 (5)
128 位器件							
24AA00	1.8-5.5V	400 kHz ⁽¹⁾	—	无	无	C, I	P, SN, ST, OT, MC
24LC00	2.5-5.5V	400 kHz ⁽¹⁾				C, I	
24C00	4.5-5.5V	400 kHz				C, I, E	
1 千位器件							
24AA01	1.8-5.5V	400 kHz ⁽²⁾	8 字节	整个阵列	无	I	P, SN, ST, MS, OT, MC
24LC01B	2.5-5.5V	400 kHz				I, E	
24AA014	1.8-5.5V	400 kHz ⁽²⁾	16 字节	整个阵列	A0, A1, A2	I	P, SN, ST, MS, MC
24LC014	2.5-5.5V	400 kHz				I	
24C01C	4.5V-5.5V	400 kHz	16 字节	无	A0, A1, A2	C, I, E	P, SN, ST, MC
2 千位器件							
24AA02	1.8-5.5V	400 kHz ⁽²⁾	8 字节	整个阵列	无	I	P, SN, ST, MS, OT, MC
24LC02B	2.5-5.5V	400 kHz				I, E	
24AA024	1.8-5.5V	400 kHz ⁽²⁾	16 字节	整个阵列	A0, A1, A2	I	P, SN, ST, MS, MC
24LC024	2.5-5.5V	400 kHz				I	
24AA025	1.8-5.5V	400 kHz ⁽²⁾	16 字节	无	A0, A1, A2	I	P, SN, ST, MS, MC
24LC025	2.5-5.5V	400 kHz				I	
24C02C	4.5-5.5V	400 kHz	16 字节	阵列上半部分	A0, A1, A2	C, I, E	P, SN, ST, MC
4 千位器件							
24AA04	1.8-5.5V	400 kHz ⁽²⁾	16 字节	整个阵列	无	I	P, SN, ST, MS, OT, MC
24LC04B	2.5-5.5V	400 kHz				I, E	
8 千位器件							
24AA08	1.8-5.5V	400 kHz ⁽²⁾	16 字节	整个阵列	无	I	P, SN, ST, MS, OT, MC
24LC08B	2.5-5.5V	400 kHz				I, E	
16 千位器件							
24AA16	1.8-5.5V	400 kHz ⁽²⁾	16 字节	整个阵列	无	I	P, SN, ST, MS, OT, MC
24LC16B	2.5-5.5V	400 kHz				I, E	
32 千位器件							
24AA32A	1.8-5.5V	400 kHz ⁽²⁾	32 字节	整个阵列	A0, A1, A2	I	P, SN, SM, ST, MS, MC
24LC32A	2.5-5.5V	400 kHz				I, E	
64 千位器件							
24AA64	1.8-5.5V	400 kHz ⁽²⁾	32 字节	整个阵列	A0, A1, A2	I	P, SN, SM, ST, MS, MC
24LC64	2.5-5.5V	400 kHz				I, E	

注 1: Vcc < 4.5V, 频率为 100 kHz。

2: Vcc < 2.5V, 频率为 100 kHz。

3: Vcc < 2.5V, 频率为 400 kHz。

4: MSOP 型封装 24XX128 和 24XX256 器件的引脚 A0 和 A1 没有连接。

5: P = 8-PDIP, SN = 8-SOIC (150 mil JEDEC), ST = 8-TSSOP, OT = 5 或 6-SOT23, MC = 2x3mm DFN, MS = 8-MSOP, SM = 8-SOIC (200 mil EIAJ), MF = 5x6mm DFN, ST14 = 14-TSSOP。

24AAXX/24LCXX/24FCXX

表 1-1: 器件选择表 (续)

器件型号	Vcc 范围	最大时钟频率	页大小	写保护方案	功能性地址引脚	温度范围	封装 (5)
128 千位器件							
24AA128	1.8-5.5V	400 kHz (2)	64 字节	整个阵列	A0, A1, A2(4)	I	P, SN, SM, ST, MS, MF, ST14
24LC128	2.5-5.5V	400 kHz				I, E	
24FC128	1.8-5.5V	1 MHz(3)				I	
256 千位器件							
24AA256	1.8-5.5V	400 kHz (2)	64 字节	整个阵列	A0, A1, A2(4)	I	P, SN, SM, ST, MS, MF, ST14
24LC256	2.5-5.5V	400 kHz				I, E	
24FC256	1.8-5.5V	1 MHz(3)				I	
512 千位器件							
24AA512	1.8-5.5V	400 kHz (2)	128 字节	整个阵列	A0, A1, A2	I	P, SM, MF, ST14
24LC512	2.5-5.5V	400 kHz				I, E	
24FC512	1.8-5.5V(3)	1 MHz				I	

注 1: Vcc < 4.5V, 频率为 100 kHz。

2: Vcc < 2.5V, 频率为 100 kHz。

3: Vcc < 2.5V, 频率为 400 kHz。

4: MSOP 型封装 24XX128 和 24XX256 器件的引脚 A0 和 A1 没有连接。

5: P = 8-PDIP, SN = 8-SOIC (150 mil JEDEC), ST = 8-TSSOP, OT = 5 或 6-SOT23, MC = 2x3mm DFN, MS = 8-MSOP, SM = 8-SOIC (200 mil EIAJ), MF = 5x6mm DFN, ST14 = 14-TSSOP。

24AAXX/24LCXX/24FCXX

2.0 电气特性

绝对最大额定值 (†)

V _{CC}	6.5V
相对于 V _{SS} 的所有输入和输出.....	-0.6V 到 V _{CC} +1.0V
存储温度.....	-65°C 到 +150°C
环境温度（使用电源时）.....	-40°C 到 +125°C
所有引脚静电保护.....	≥ 4 kV

†注：如果器件运行参数超过上述各项最大额定值，可能对器件造成永久性损坏。上述数值为运行条件最大值，我们不建议器件在该规范范围外运行。如果器件长时间在绝对最大额定条件下工作，其稳定性会受到影响。

表 2-1: 直流特性

直流特性			电气特性:			
			商业级 (C): V _{CC} = +1.8V 到 5.5V TA = 0°C 到 +70°C			
			工业级 (I): V _{CC} = +1.8V 到 5.5V TA = -40°C 到 +85°C			
			汽车级 (E): V _{CC} = +2.5V 到 5.5V TA = -40°C 到 125°C			
参数号	符号	参数	最小值	最大值	单位	条件
D1	—	A0、A1、A2、SCL、SDA 和 WP 引脚	—	—	—	—
D2	V _{IH}	高电平输入电压	0.7 V _{CC}	—	V	—
D3	V _{IL}	低电平输入电压	—	0.3 V _{CC} 0.2 V _{CC}	V V	V _{CC} ≥ 2.5V V _{CC} < 2.5V
D4	V _{HYS}	施密特输入引脚迟滞电压 (SDA、SCL 引脚)	0.05 V _{CC}	—	V	(注 1)
D5	V _{OL}	低电平输出电压	—	0.40	V	I _{OL} = 3.0 mA @ V _{CC} = 2.5V
D6	I _{LI}	输入泄漏电流	—	±1	μA	V _{IN} = V _{SS} 或 V _{CC}
D7	I _{LO}	输出泄漏电流	—	±1	μA	V _{OUT} = V _{SS} 或 V _{CC}
D8	C _{IN} , C _{OUT}	引脚电容 (所有输入 / 输出)	—	10	pF	V _{CC} = 5.0V (注 1) TA = 25°C, F _{CLK} = 1 MHz
D9	I _{CC} Read	工作电流	—	400	μA	24XX128, 256, 512: V _{CC} = 5.5V, SCL = 400 kHz 除 24XX128、256、512 外: V _{CC} = 5.5V, SCL = 400 kHz
	1			mA		
	I _{CC} Write		—	3	mA	V _{CC} = 5.5V, All except 24XX512 V _{CC} = 5.5V, 24XX512
				5	mA	
D10	I _{CCS}	待机电流	—	1	μA	TA = -40°C 到 +85°C SCL = SDA = V _{CC} = 5.5V A0、A1、A2, WP = V _{SS} 或 V _{CC}
				5	μA	
				50	μA	
TA = -40°C 到 125°C SCL = SDA = V _{CC} = 5.5V A0、A1、A2、WP = V _{SS} 或 V _{CC} 24C01C 和 24C02C only SCL = SDA = V _{CC} = 5.5V A0、A1、A2、WP = V _{SS} 或 V _{CC}						

注 1: 对此参数周期性采样，未进行完全测试。

24AAXX/24LCXX/24FCXX

表 2-2: 交流特性——除 24XX00、24C01C 和 24C02C 外

交流特性			电气特性: 工业级 (I): V _{CC} = +1.8V 到 5.5V T _A = -40°C 到 +85°C 汽车级 (E): V _{CC} = +2.5V 到 5.5V T _A = -40°C 到 125°C			
参数号	符号	参数	最小值	最大值	单位	条件
1	FCLK	时钟频率	— — — —	100 400 400 1000	kHz	1.8V ≤ V _{CC} < 2.5V 2.5V ≤ V _{CC} ≤ 5.5V 1.8V ≤ V _{CC} < 2.5V 24FCXXX 2.5V ≤ V _{CC} ≤ 5.5V 24FCXXX
2	THIGH	时钟高电平时间	4000 600 600 500	— — — —	ns	1.8V ≤ V _{CC} < 2.5V 2.5V ≤ V _{CC} ≤ 5.5V 1.8V ≤ V _{CC} < 2.5V 24FCXXX 2.5V ≤ V _{CC} ≤ 5.5V 24FCXXX
3	TLOW	时钟低电平时间	4700 1300 1300 500	— — — —	ns	1.8V ≤ V _{CC} < 2.5V 2.5V ≤ V _{CC} ≤ 5.5V 1.8V ≤ V _{CC} < 2.5V 24FCXXX 2.5V ≤ V _{CC} ≤ 5.5V 24FCXXX
4	TR	SDA 和 SCL 上升时间 (注 1)	— — —	1000 300 300	ns	1.8V ≤ V _{CC} < 2.5V 2.5V ≤ V _{CC} ≤ 5.5V 1.8V ≤ V _{CC} ≤ 5.5V 24FCXXX
5	TF	SDA 和 SCL 下降时间 (注 1)	— —	300 100	ns	除 24FCXXX 外 1.8V ≤ V _{CC} ≤ 5.5V 24FCXXX
6	THD:STA	起始条件保持时间	4000 600 600 250	— — — —	ns	1.8V ≤ V _{CC} < 2.5V 2.5V ≤ V _{CC} ≤ 5.5V 1.8V ≤ V _{CC} < 2.5V 24FCXXX 2.5V ≤ V _{CC} ≤ 5.5V 24FCXXX
7	TSU:STA	起始条件建立时间	4700 600 600 250	— — — —	ns	1.8V ≤ V _{CC} < 2.5V 2.5V ≤ V _{CC} ≤ 5.5V 1.8V ≤ V _{CC} < 2.5V 24FCXXX 2.5V ≤ V _{CC} ≤ 5.5V 24FCXXX
8	THD:DAT	数据输入保持时间	0	—	ns	(注 2)
9	TSU:DAT	数据输入建立时间	250 100 100	— — —	ns	1.8V ≤ V _{CC} < 2.5V 2.5V ≤ V _{CC} ≤ 5.5V 1.8V ≤ V _{CC} ≤ 5.5V 24FCXXX
10	TSU:STO	停止条件建立时间	4000 600 600 250	— — — —	ns	1.8V ≤ V _{CC} < 2.5V 2.5V ≤ V _{CC} ≤ 5.5V 1.8V ≤ V _{CC} < 2.5V 24FCXXX 2.5V ≤ V _{CC} ≤ 5.5V 24FCXXX
11	TSU:WP	WP 建立时间	4000 600 600	— — —	ns	1.8V ≤ V _{CC} < 2.5V 2.5V ≤ V _{CC} ≤ 5.5V 1.8V ≤ V _{CC} ≤ 5.5V 24FCXXX
12	THD:WP	WP 保持时间	4700 1300 1300	— — —	ns	1.8V ≤ V _{CC} < 2.5V 2.5V ≤ V _{CC} ≤ 5.5V 1.8V ≤ V _{CC} ≤ 5.5V 24FCXXX

注 1: 未进行完全测试, C_B = 总线上的总计电容, 以 pF 为单位。

2: 作为发送器, 器件必须提供内部最小时间的延迟 (最小 300 ns), 以便桥接 SCL 下降沿的未定义区域, 避免意外的起始或停止条件的产生。

3: 该参数没有进行测试, 但性能可以保证。如需要在特定的应用场合中估计耐用性, 请查阅 Total Endurance™ Model, 它可从下面网址下载:
www.microchip.com。

4: 24FCXXX 表示 24FC128、24FC256 和 24FC512 器件。

24AAXX/24LCXX/24FCXX

表 2-2: 交流特性——除 24XX00、24C01C 和 24C02C 外 (续)

交流特性			电气特性: 工业级 (I): V _{CC} = +1.8V 到 5.5V T _A = -40°C 到 +85°C 汽车级 (E): V _{CC} = +2.5V 到 5.5V T _A = -40°C 到 125°C			
参数号	符号	参数	最小值	最大值	单位	条件
13	TAA	时钟输出有效时间 (注 2)	— — — —	3500 900 900 400	ns	1.8V ≤ V _{CC} < 2.5V 2.5V ≤ V _{CC} ≤ 5.5V 1.8V ≤ V _{CC} < 2.5V 24FCXXX 2.5V ≤ V _{CC} ≤ 5.5V 24FCXXX
14	TBUF	总线空闲时间: 在开始新的数据发送前, 总线必须保持空闲时间	4700 1300 1300 500	— — — —	ns	1.8V ≤ V _{CC} < 2.5V 2.5V ≤ V _{CC} ≤ 5.5V 1.8V ≤ V _{CC} < 2.5V 24FCXXX 2.5V ≤ V _{CC} ≤ 5.5V 24FCXXX
15	TOF	输出从 V _{IH} 最小值下降到 V _{IL} 最大值的时间 C _B ≤ 100 pF	10 + 0.1C _B	250 250	ns	除了 24FCXXX (注 1)
16	TSP	输入滤波时间以抑制脉冲干扰 (SDA 和 SCL 引脚)	—	50	ns	除了 24FCXXX (注 1)
17	TWC	写周期时间 (字节或页)	—	5	ms	
18	—	耐用性	1,000,000	—	周期数	25°C (注 3)

- 注 1: 未进行完全测试, C_B = 总线上的总计电容, 以 pF 为单位。
- 2: 作为发送器, 器件必须提供内部最小时间的延迟 (最小 300 ns), 以便桥接 SCL 下降沿的未定义区域, 避免意外的起始或停止条件的产生。
- 3: 该参数没有进行测试, 但性能可以保证。如需要在特定的应用场合中估计耐用性, 请查阅 Total Endurance™ Model, 它可从下面网址下载:
www.microchip.com。
- 4: 24FCXXX 表示 24FC128、24FC256 和 24FC512 器件。

24AAXX/24LCXX/24FCXX

表 2-3: 交流特性——24XX00、24C01C 和 24C02C

除另有说明外，所有参数须处在 规定范围内。					
商业级 (C): $V_{CC} = +1.8V$ 到 $5.5V$ $T_A = 0^{\circ}C$ 到 $+70^{\circ}C$					
工业级 (I): $V_{CC} = +1.8V$ 到 $5.5V$ $T_A = -40^{\circ}C$ 到 $+85^{\circ}C$					
汽车级 (E): $V_{CC} = +2.5V$ 到 $5.5V$ $T_A = -40^{\circ}C$ 到 $125^{\circ}C$					
参数	符号	最小值	最大值	单位	条件
时钟频率	FCLK	— — —	100 100 400	kHz	$4.5V \leq V_{CC} \leq 5.5V$ (E 级温度范围) $1.8V \leq V_{CC} \leq 4.5V$ $4.5V \leq V_{CC} \leq 5.5V$
时钟高电平时间	THIGH	4000 4000 600	— — —	ns	$4.5V \leq V_{CC} \leq 5.5V$ (E 级温度范围) $1.8V \leq V_{CC} \leq 4.5V$ $4.5V \leq V_{CC} \leq 5.5V$
时钟低电平时间	TLOW	4700 4700 1300	— — —	ns	$4.5V \leq V_{CC} \leq 5.5V$ (E 级温度范围) $1.8V \leq V_{CC} \leq 4.5V$ $4.5V \leq V_{CC} \leq 5.5V$
SDA 和 SCL 上升时间 (注 1)	TR	— — —	1000 1000 300	ns	$4.5V \leq V_{CC} \leq 5.5V$ (E 级温度范围) $1.8V \leq V_{CC} \leq 4.5V$ $4.5V \leq V_{CC} \leq 5.5V$
SDA 和 SCL 下降时间	TF	—	300	ns	(注 1)
起始条件保持时间	THD:STA	4000 4000 600	— — —	ns	$4.5V \leq V_{CC} \leq 5.5V$ (E 级温度范围) $1.8V \leq V_{CC} \leq 4.5V$ $4.5V \leq V_{CC} \leq 5.5V$
起始条件建立时间	TSU:STA	4700 4700 600	— — —	ns	$4.5V \leq V_{CC} \leq 5.5V$ (E 级温度范围) $1.8V \leq V_{CC} \leq 4.5V$ $4.5V \leq V_{CC} \leq 5.5V$
数据输入保持时间	THD:DAT	0	—	ns	(注 2)
数据输入建立时间	TSU:DAT	250 250 100	— — —	ns	$4.5V \leq V_{CC} \leq 5.5V$ (E 级温度范围) $1.8V \leq V_{CC} \leq 4.5V$ $4.5V \leq V_{CC} \leq 5.5V$
停止条件建立时间	TSU:STO	4000 4000 600	— — —	ns	$4.5V \leq V_{CC} \leq 5.5V$ (E 级温度范围) $1.8V \leq V_{CC} \leq 4.5V$ $4.5V \leq V_{CC} \leq 5.5V$
时钟输出有效时间 (注 2)	TAA	— — —	3500 3500 900	ns	$4.5V \leq V_{CC} \leq 5.5V$ (E 级温度范围) $1.8V \leq V_{CC} \leq 4.5V$ $4.5V \leq V_{CC} \leq 5.5V$
总线空闲时间：在开始新的数据 发送前，总线必须保持空闲时间。	TBUF	4700 4700 1300	— — —	ns	$4.5V \leq V_{CC} \leq 5.5V$ (E 级温度范围) $1.8V \leq V_{CC} \leq 4.5V$ $4.5V \leq V_{CC} \leq 5.5V$
输出从 V_{IH} 最小值下降到 V_{IL} 最大 值的时间	TOF	$20+0.1$ CB	250	ns	(注 1), $CB \leq 100$ pF
输入滤波时间以抑制脉冲干扰 (SDA 和 SCL 引脚)	TSP	—	50	ns	(注 1)
写周期	TWC	—	4 1.5	ms	24XX00 24C01C、24C02C
耐用性		1,000,000	—	周期数	(注 3)

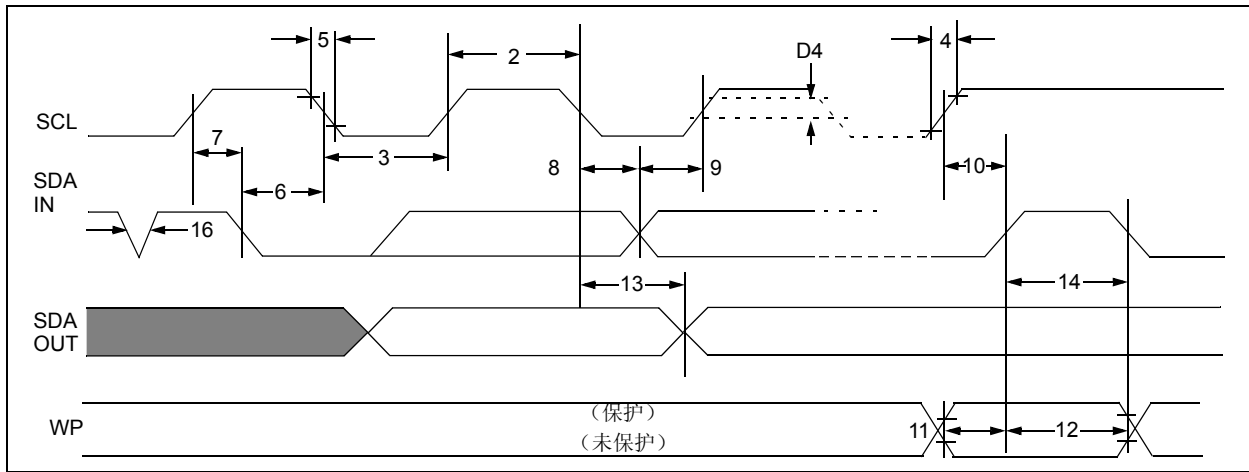
注 1: 未进行完全测试, CB = 总线上的总计电容, 单位为 pF。

2: 作为发送器, 器件必须提供内部最小时间的延迟 (最小为 300 ns), 以便桥接 SCL 下降沿未定义的区域, 避免意外的起始或停止条件的产生。

3: 该参数没有进行测试, 但性能可以保证。如需要在特定的应用场合中估计耐用性, 请查阅 Total Endurance™ Model, 它可从下面网址下载:
www.microchip.com。

24AAXX/24LCXX/24FCXX

图 2-1: 总线时序



24AAXX/24LCXX/24FCXX

3.0 引脚介绍

表 3-1 介绍了器件的引脚功能。

表 3-1: 引脚功能表

引脚名称	8 引脚 PDIP 和 SOIC	8 引脚 TSSOP 和 MSOP	5 引脚 SOT-23 24XX00	5 引脚 SOT-23 , 24XX00 除外	14 引脚 TSSOP	8 引脚 5x6 DFN 和 2x3 DFN	功能
A0	1	1 ⁽¹⁾	—	—	1	1	用户可配置的芯片选择引脚 ⁽³⁾
A1	2	2 ⁽¹⁾	—	—	2	2	用户可配置的芯片选择引脚 ⁽³⁾
A2	3	3	—	—	6	3	用户可配置的芯片选择引脚 ⁽³⁾
Vss	4	4	2	2	7	4	接地
SDA	5	5	3	3	8	5	串行数据
SCL	6	6	1	1	9	6	串行时钟
(NC)	—	—	4	—	3, 4, 5, 10, 11, 12	—	无连接
WP	7 ⁽²⁾	7 ⁽²⁾	—	5	13	7	写保护输入引脚
Vcc	8	8	5	4	14	8	电源输入

注 1: MSOP 型封装 24XX128 和 24XX256 器件的引脚 1 和引脚 2 没有连接。

2: 24XX00、24XX025 和 24C01C 器件引脚 7 未用。

3: 一些器件的引脚 A0、A1 和 A2 未用（没有内部连接），参见表 1-1 了解相关的详细信息。

3.1 A0、A1、A2 芯片地址输入引脚

24XX01 到 24XX16 等器件的引脚 A0、A1 和 A2 未用。

器件 24C01C、24C02C、24XX014、24XX024、24XX025 以及 24XX32 到 24XX512 的输入引脚 A0、A1 和 A2 用于多器件工作。将这些输入引脚上的电平与从器件地址中的相应位作比较，如果比较结果为真，则该器件被选中。

仅 MSOP 型封装的 24XX128 和 24XX256 的引脚 A0 和 A1 没有连接。

在对不同的片选位进行组合之后，连接到同一条总线上的器件最多可达八个（对于 MSOP 型封装 24XX128 和 24XX256 器件，最多为两个）。

大部分应用中，片选地址输入引脚 A0、A1 和 A2 直接连到逻辑 ‘0’ 或逻辑 ‘1’。对于这些引脚由微控制器或其他的可编程器件控制的应用，片选地址输入引脚必须在器件能够继续正常工作之前驱动为逻辑 ‘0’ 或逻辑 ‘1’。

3.2 串行数据（SDA）引脚

串行数据引脚为双向引脚，用于把地址和数据输入 / 输出器件。该引脚为漏极开路。因此，SDA 总线要求在该引脚与 Vcc 之间接入上拉电阻（通常频率为 100 kHz 时该电阻阻值为 10 kΩ，频率为 400 kHz 和 1 MHz 时，阻值为 2 kΩ）。

对于正常的数据传输，只允许在 SCL 为低电平期间改变 SDA 电平。而 SDA 电平在 SCL 高电平期间若发生变化，表明起始和停止条件产生。

3.3 串行时钟（SCL）

该输入引脚用于数据传输同步。

3.4 写保护（WP）引脚

该引脚必须连接到 Vss 或者 Vcc。如果连接到 Vss，写操作使能。如果连接到 Vcc，写操作被禁止，但读操作不受影响。参见表 1-1 以了解各个器件的写保护方案。

3.5 电源输入（Vcc）引脚

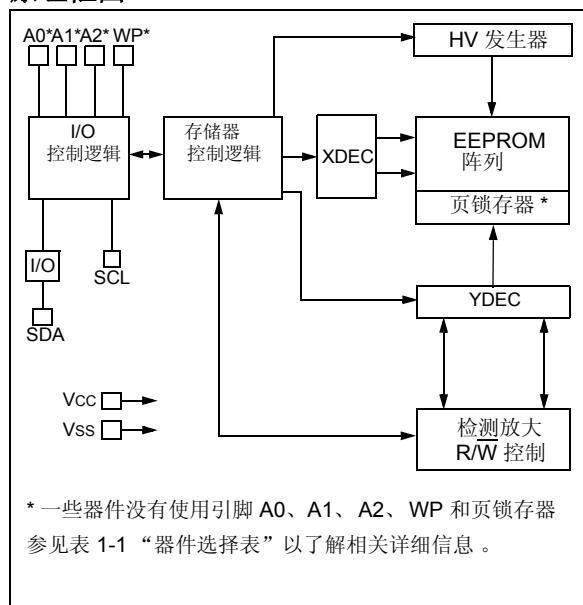
标称条件下，如果 Vcc 低于 1.5V，则 Vcc 阈值检测电路会禁止内部的擦写逻辑。对于 24C00、24C01C 和 24C02C 等器件，标称条件下在 Vcc 低于 3.8V 时，擦写逻辑被禁止。

24AXX/24LCXX/24FCXX

4.0 功能概述

每一个 24XX 器件都支持双向、2 线数据传输协议。如果器件被定义为发送器，则该器件发送数据到总线；如果器件被定义为接收器，则该器件接收来自总线的的数据。总线由主器件控制，24XX 作为从器件。主器件提供串行时钟（SCL），控制总线访问和产生起始和停止条件。主器件和从器件皆可作为发送器或接收器，但必须由主器件决定采取何种工作模式。

原理框图



24AAXX/24LCXX/24FCXX

5.0 总线特性

总线协议定义如下：

- 只有在总线空闲时才可启动数据传输。
- 数据传输期间，在时钟线为高电平时，无论何时，数据线都必须保持稳定。在时钟线为高电平时改变数据线将视为起始或停止条件。

图 5-1 中定义了相应的总线条件。

5.1 总线空闲 (A)

数据线和时钟线同时为高电平。

5.2 启动数据传输 (B)

时钟 (SCL) 为高电平时，SDA 从高电平变为低电平表示起始条件产生。起始条件必须先于所有的命令产生。

5.3 停止数据传输 (C)

时钟 (SCL) 为高电平时，SDA 从低电平变为高电平表示停止条件产生。所有操作都必须以停止条件结束。

5.4 数据有效 (D)

数据线的状态表明数据何时有效。在起始条件之后，数据线在时钟处于高电平期间保持稳定。

必须在时钟信号为低电平期间改变数据线。一个数据位对应一个时钟脉冲。

数据的每次传输以起始条件开始，以停止条件结束。在起始条件和停止条件之间传输的数据字节数目由主器件决定。

24AXX/24LCXX/24FCXX

5.5 确认信号

每一个被寻址的接收器在接收到每一字节数据后，应发送一个确认位。主器件必须提供一个额外的时钟以传输确认位。

注： 写周期期间，24XX 不会发出确认信号。

在确认时钟脉冲内，器件确认须拉低 SDA 线。在确认时钟的高电平期间，SDA 线以这种方式保持稳定的低电平。当然，还必须考虑建立时间和保持时间。读操作期间，主器件必须发送一个结束信号给从器件，而不是在从器件输出最后一个数据字节之后产生一个确认位。这种情况下，从器件（24XX）将释放数据线为高电平，从而使主器件能够产生停止条件（图 5-2）。

图 5-1: 串行总线上的数据传输次序

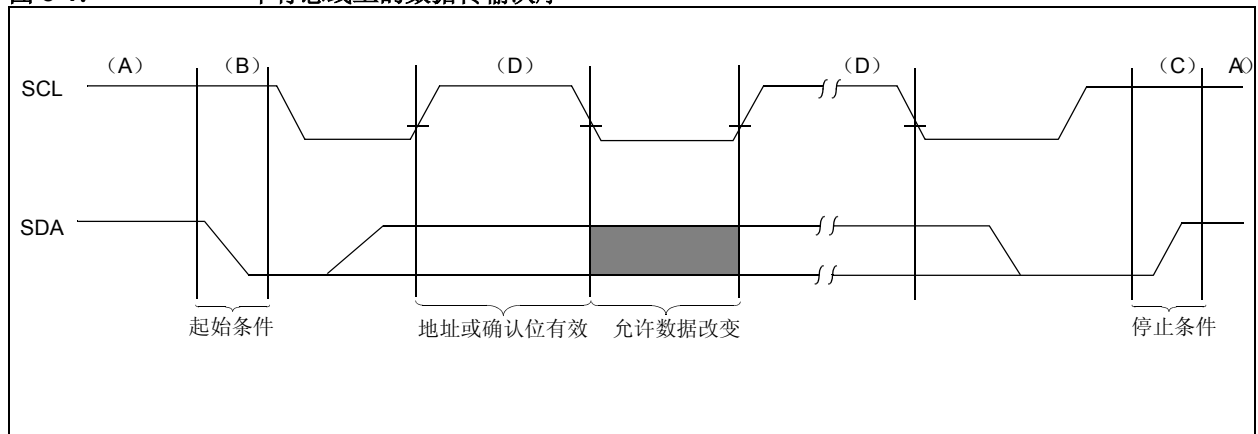
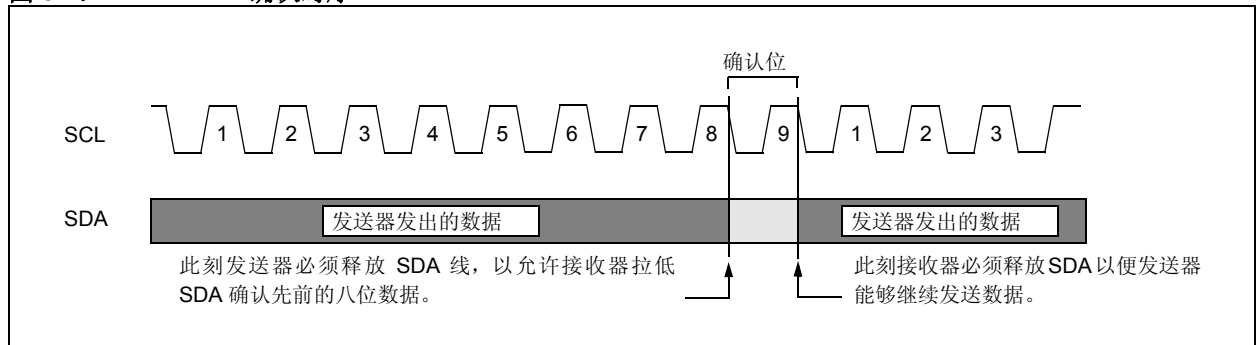


图 5-2: 确认时序



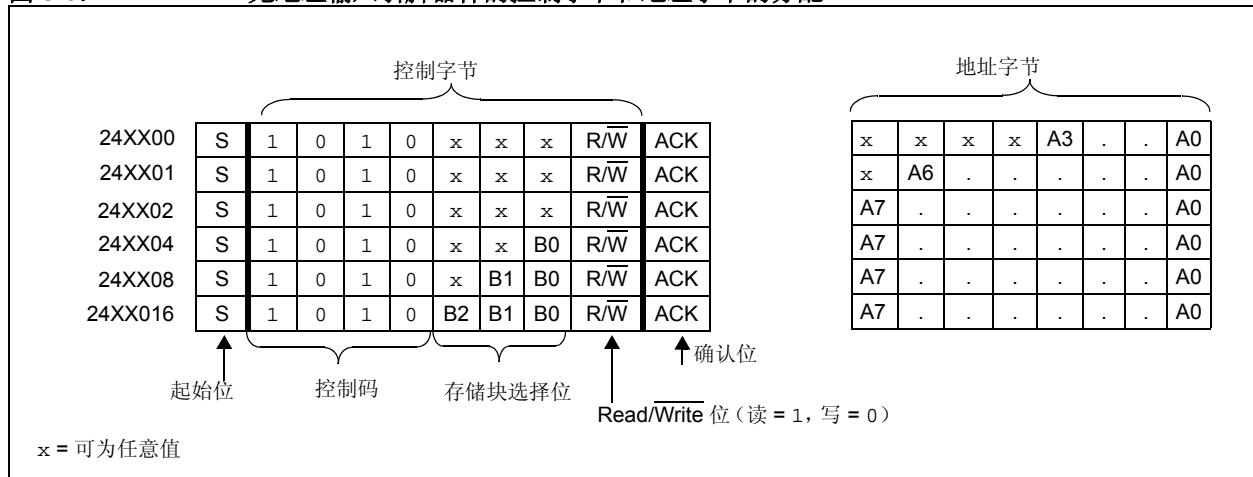
24AAXX/24LCXX/24FCXX

5.6 不带功能性地址输入引脚的器件寻址

在起始条件之后，从主器件接收的第一个字节是控制字节（图 5-3）。控制字节以 4 位控制码开始。对于 24XX 器件，这 4 位设置为 ‘1010’ 以便进行读 / 写操作。随后的 3 位为存储块选择位（B2、B1、B0）。主器件用它们来选择将要访问的大小为 256 字的存储块。实际上，这些位是字地址中 3 个最高有效位。应该注意，24XX00、24XX01 和 24XX02 器件中 B2、B1 和 B0 不用考虑。24XX04 器件中 B2 和 B1 不用考虑。24XX08 器件中 B2 不用考虑。

控制字节的最后一位定义将要进行的操作。设置为 ‘1’，选择读操作；设置为 ‘0’，选择写操作。在起始条件发生后，24XX 器件始终监视 SDA 总线。一旦接收到 ‘1010’ 码、存储块选择位和 R/W 位，从器件输出确认信号到 SDA 总线。在确认信号之后传输地址字节。

图 5-3: 无地址输入引脚器件的控制字节和地址字节的分配



24AAXX/24LCXX/24FCXX

5.7 带功能性地址输入引脚的器件寻址

在起始条件之后，从主器件接收的第一个字节是控制字节（图 5-4）。控制字节以 4 位控制码开始。在 24XX 器件，这 4 位设置为 ‘1010’ 以便进行读 / 写操作。随后的 3 位为片选位（A2、A1、A0）。片选位的不同组合允许在同一条总线上使用的 24XX 器件达八个，并用于选择访问哪一个器件。控制寄存器中的片选位必须与相应器件引脚 A2、A1 和 A0 上的逻辑电平保持一致。实际上这些位是字地址中 3 个最高有效位。

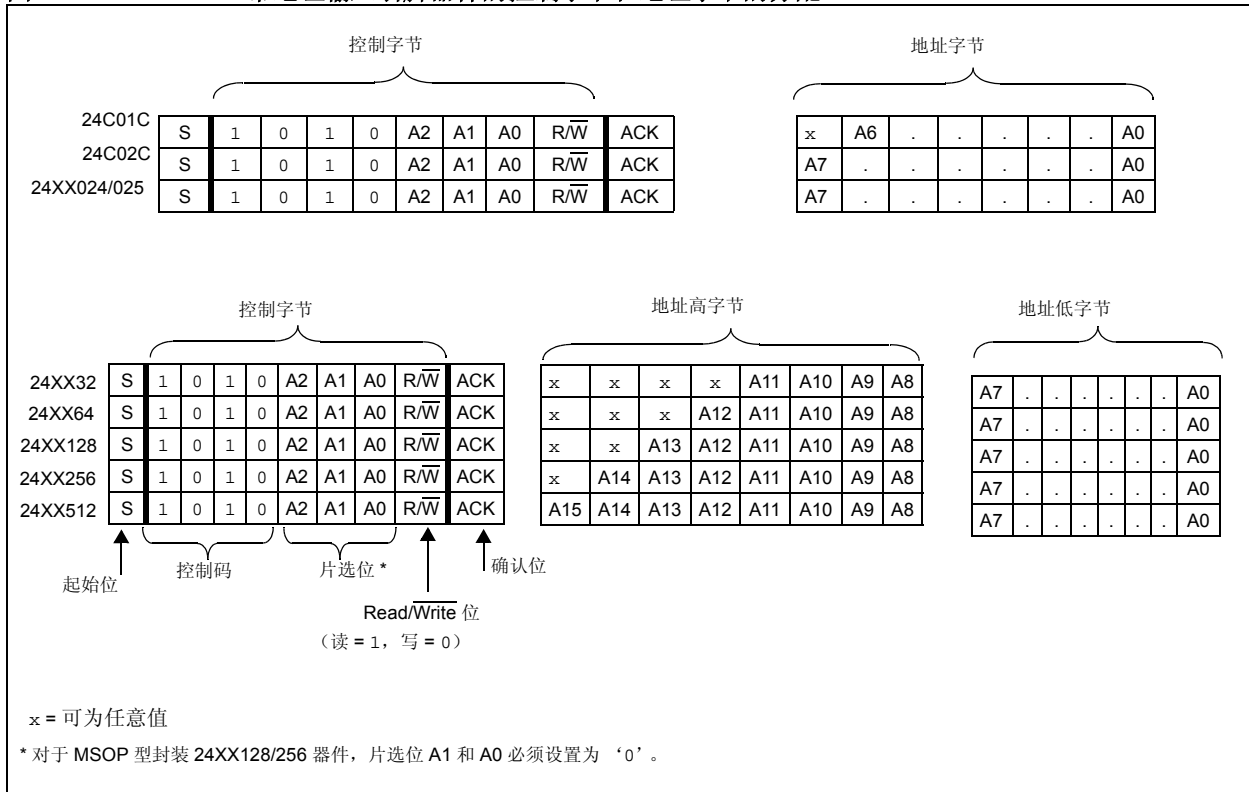
MSOP 型封装 24XX128 和 24XX256 器件的 A0 和 A1 引脚没有连接。在器件寻址时，片选位 A0 和 A1（图 5-4）应该设置为 ‘0’。只能有两个 MSOP 型封装的 24XX128 或 24XX256 同时连接到同一条总线上。

控制字节的最后一位定义将要进行的操作。设置为 ‘1’，选择读操作；设置为 ‘0’，选择写操作。

对于大容量器件（从 24XX32 到 24XX512），之后接收到的两个字节定义了第一个数据字节的地址。并非地址高字节中所有的位都会被使用，这要视器件容量而定。24XX32 器件中 A15、A14、A13 和 A12 不用考虑。24XX64 器件中，A15、A14 和 A13 不用考虑。24XX128 器件中，A15 和 A14 不用考虑。24XX256 器件中，A15 不用考虑。24XX512 器件使用所有的地址位。先发送高有效地址位，再发送低有效位。

起始条件发生之后，24XX 器件始终监视 SDA 总线。一旦接收到 ‘1010’ 码、器件片选位和 R/W 位，从器件输出确认信号到 SDA 总线。在确认信号之后传输地址字节。

图 5-4: 带地址输入引脚器件的控制字节和地址字节的分配



24AAXX/24LCXX/24FCXX

5.7.1 多器件连续寻址

同一条总线上 24XX 器件数目增加后（最多可达八个），片选位 A2、A1 和 A0 可用于扩展连续寻址空间。利用软件设置控制字节中的这三个位作为地址字节中最高有效位。例如，在 24XX32 中，软件可设置控制字节的 A0 作为地址位 A12；A1 作为地址位 A13；A2 作为地址位 A14（表 5-1）。不可以跨越器件边界进行连续读操作。

表 5-1: 控制字节地址位

	器件最大数目	最大连续寻址空间	片选位 A2	片选位 A1	片选位 A0
1K (24C01C)	8	8 Kb	A10	A9	A8
1K (24XX014)	8	8 Kb	A10	A9	A8
2K (24C02C)	8	16 Kb	A10	A9	A8
2K (24XX024/025)	8	16 Kb	A10	A9	A8
32K (24XX32)	8	256 Kb	A14	A13	A12
64K (24XX64)	8	512 Kb	A15	A14	A13
128K (24XX128)	8*	1 Mb	A16*	A15*	A14
256K (24XX256)	8*	2 Mb	A17*	A16*	A15
512K (24XX512)	8	4 Mb	A18	A17	A16

* 最多只能有 2 个 MSOP 型封装的 24XX128 或 24XX256 器件连接到同一条总线，可寻址的最大地址空间分别为 256 千位或 512 千位。位 A0 和 A1 必须设置为 '0'。

24AXX/24LCXX/24FCXX

6.0 写操作

6.1 字节写操作

字节写操作以来自于主器件的起始位开始，4 位控制码紧随其后（见图 6-1 和图 6-2）。接下来的 3 位是存储块寻址位（不带地址输入引脚的器件）或片选位（带地址输入引脚的器件）。然后主发送器将 R/W 位（该位为逻辑低电平）发送到总线。从器件在第九个时钟周期产生一个确认位。

主器件发送的第二个字节是地址字节（128 位到 16 千位器件）或高位地址字节（32-512 千位器件）。对于 32-512 千位器件，在高位地址字节之后传送的是低位地址字节。这两种情况下，24XX 器件会对每一个地址字节作出确认，并把地址位锁存进器件内部的地址计数器。

对于 24XX00 器件，只使用地址字节的低 4 位。高 4 位可为任意值。

送出最后一个地址字节后，24XX 器件发出确认信号 ACK。主器件在接收到该确认信号后即发送数据字，该数据字将被写入已寻址的存储器位置。24XX 器件再次发出确认信号，之后主器件产生停止条件，启动内部写周期。

如果在 WP 引脚保持高电平时进行存储器写操作，器件会确认命令，但不会启动写周期，也不会写入数据，而会立即接受新的命令。写命令为一个字节，在发送写命令后，内部地址计数器增加，指向下一个要寻址的位置。写周期期间，24XX 不会对命令进行确认。

图 6-1: 字节写操作：128 位至 16 千位器件

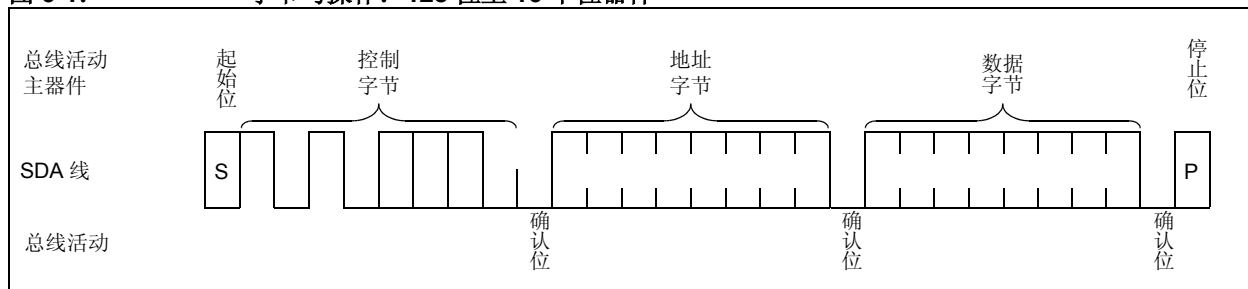
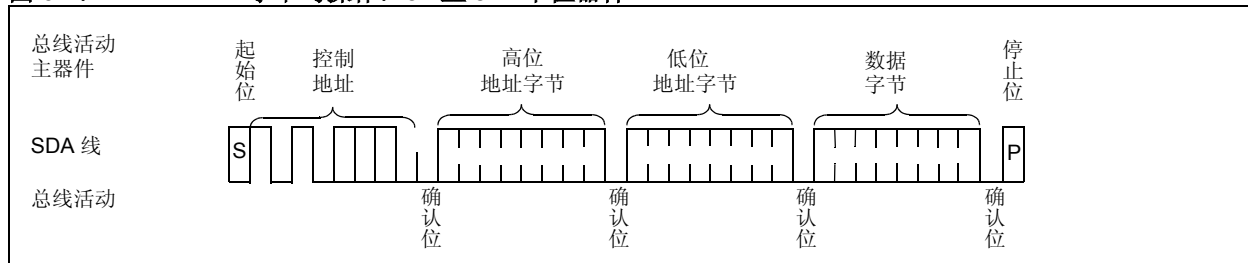


图 6-2: 字节写操作：32 至 512 千位器件



24AAXX/24LCXX/24FCXX

6.2 页写入操作

写控制字节、字地址字节和首个数据字节以和写操作字节基本相同的方式发送给 24XX 器件（见图 6-3 和图 6-4）。不同的是，主器件发送的是多至一整页的数据字节（1），而不是停止条件，这些数据字节临时存储在片内页缓冲器中。在主器件发送停止条件之后，这些数据将被写入存储器。每接收一个字，内部地址计数器加一。如果在停止条件产生前，主器件有超出一页的数据要发送，地址计数器将会翻转，先前写入的数据将被覆盖。对于字节写操作，一旦接收到停止条件，内部写周期开始。在写周期期间，24XX 器件不会对命令作出确认。

页写入操作在一页内可以写入任意个数的数据（最多为一页），并且可以在此页中的任意地址开始写入。被寻址的数据只能在该页内变动。

如果在 WP 引脚保持高电平时进行存储器写操作，器件会确认命令，但不会启动写周期，也不会写入数据，而是立即接受新的命令。

注 1: 参见表 1-1 “器件选择表” 以了解每一器件的页容量大小。

6.3 写保护

通过把 WP 引脚连接到 Vcc，允许用户设置存储器写保护功能。参见表 1-1 “器件选择表” 以了解每一个器件的写保护方案。把 WP 引脚连接到 Vss 将禁止写保护功能。对于每个写命令，WP 引脚在停止位之前进行采样（见表 2-1）。在停止位之后改变 WP 引脚电平不会对写周期的执行产生任何影响。

注: 页写入操作仅限于在单个物理页内进行的数据写入，而不管实际上写入的字节数为多少。物理页边界起始于页缓冲器大小（或‘页大小’）的整数倍地址，终止于[页大小-1]的整数倍地址。如果企图跨越物理页边界进行页写入操作，数据将从目前页的开始地址写入（覆盖了先前写入的数据），而不是被写到所希望的下一页。因此，在应用程序中有必要防止页写入操作跨越页边界进行。

图 6-3: 页写入: 1 千位至 16 千位器件

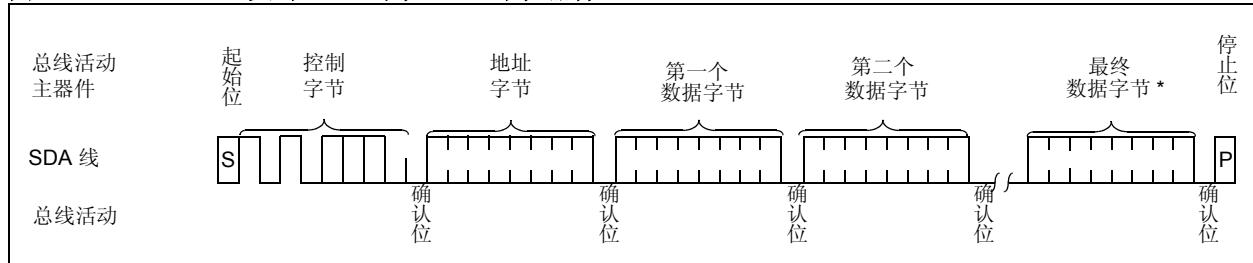
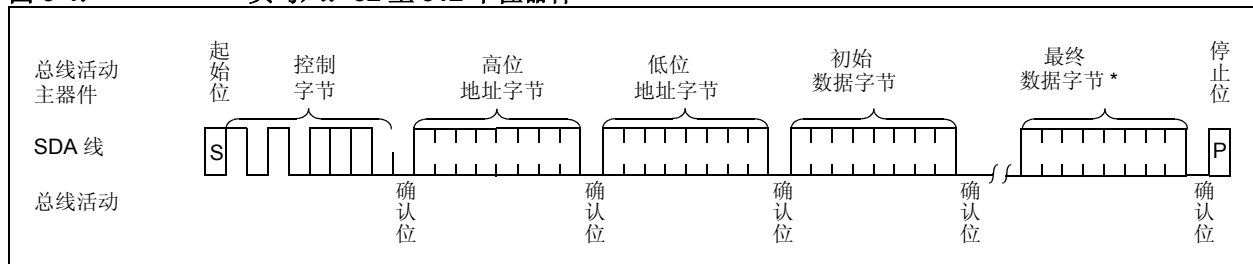


图 6-4: 页写入: 32 至 512 千位器件



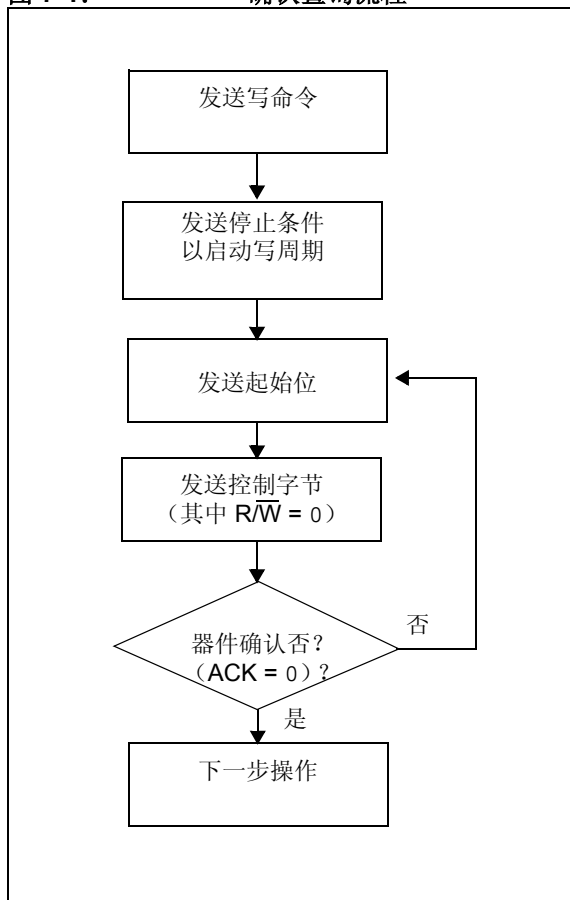
* 参见表 1-1 以了解一页中数据字节的最大数目。

24AAXX/24LCXX/24FCXX

7.0 确认查询

在写周期期间器件不会对命令作出确认，这可用来确定写周期何时完成（这个特点可以优化总线的吞吐量，使其最大化）。如果主器件已经发出写命令的停止条件，器件将启动内部定时写周期。可以随时进行确认查询。这包括在主器件发出起始条件后，再发送用于写命令（ $R/\overline{W} = 0$ ）的控制字节。如果器件仍处在写周期内，则不返回确认信号。一旦没有返回确认信号，起始位和控制字节必须重新发送。如果写周期结束，器件返回确认信号，主器件就可以执行下一个读或写命令。参见流程图（图 7-1）。

图 7-1: 确认查询流程



24AAXX/24LCXX/24FCXX

8.0 读操作

除了控制寄存器的 $\overline{R/W}$ 位设置为 ‘1’ 外，读操作与写操作基本相同。有三种基本的读操作：当前地址的读操作、随机读操作和连续读操作。

8.1 当前地址的读操作

24XX 内置一个自动加 ‘1’ 地址计数器，该计数器保留最后一次访问的地址。因此，如果先前对地址 ‘n’ (n 为任意合法地址) 进行读或写操作，则下一条读操作命令将可能从地址 n+1 访问数据。

接收到 $\overline{R/W}$ 位设置为 ‘1’ 的控制字节后，24XX 发出确认信号，并发送 8 位数据字节。主器件不会对数据传输作出确认，但会产生停止条件，24XX 即停止数据发送 (图 8-1)。

8.2 随机读操作

随机读操作允许主器件以随机方式访问任意存储器。执行该指令前必须先设置地址字节。作为写操作的一部分，通过发送字节地址给 24XX 来完成地址字节的设置 ($\overline{R/W}$ 设置为 ‘0’)。字节地址发送完后，主器件一接收到确认信号即产生起始条件。内部地址计数器设置完之后写操作即被终止。主器件再次发送控制字节，而该字节中 $\overline{R/W}$ 位设置为 ‘1’。之后 24XX 会发出确认信号，并发送 8 位数据字节。主器件不会对数据传输作出确认，但会产生停止条件，24XX 即停止数据发送 (图 8-2 和图 8-3)。在随机读取命令之后，内部地址计数器加 1 指向下一条地址。

图 8-1: 当前地址读操作

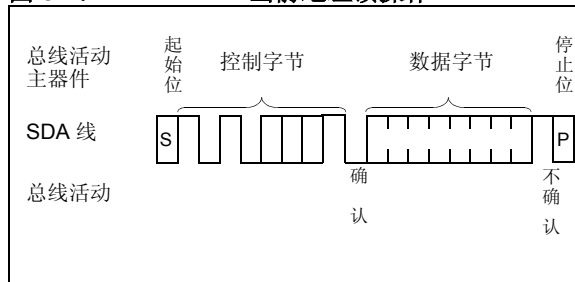


图 8-2: 随机读操作：128 位至 16 千位器件

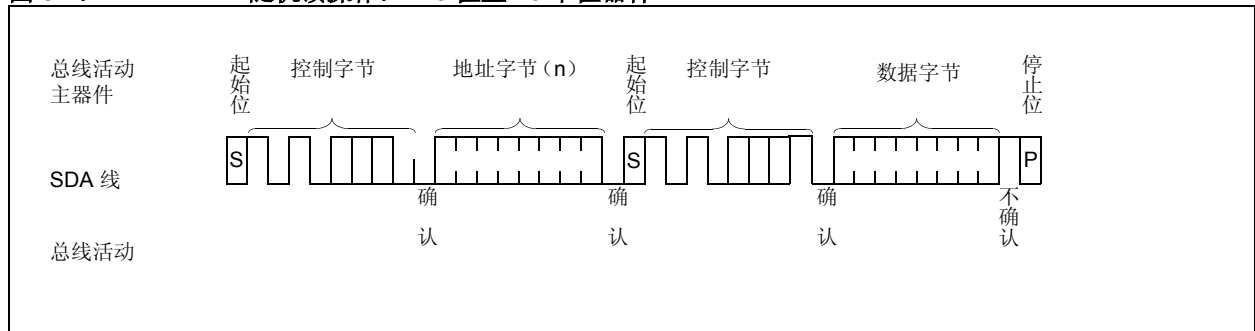
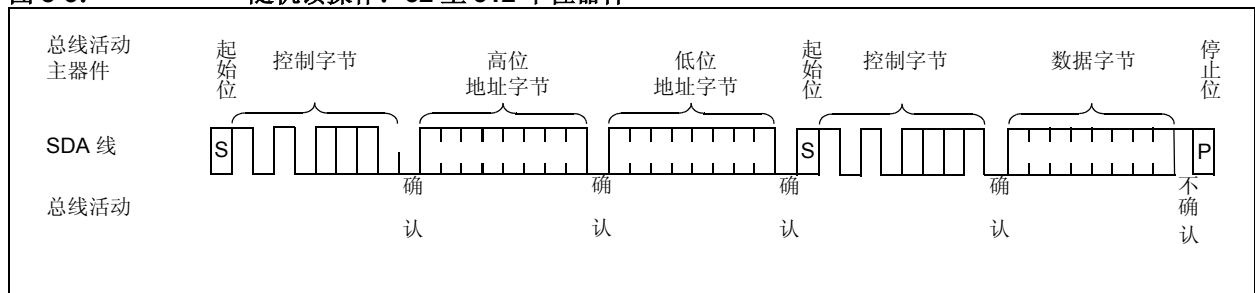


图 8-3: 随机读操作：32 至 512 千位器件

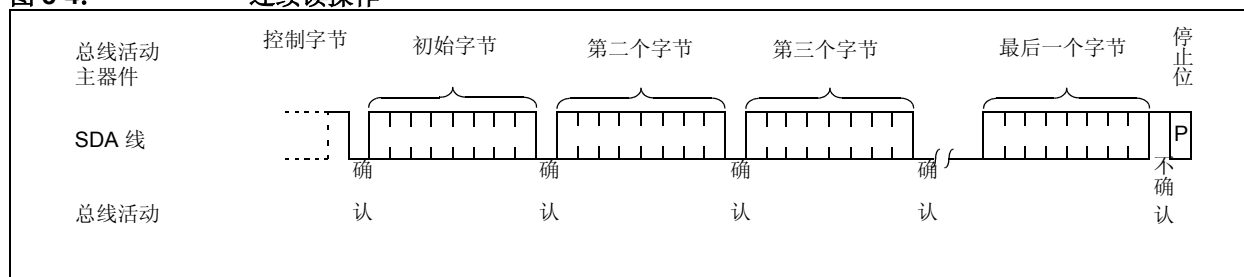


24AXX/24LCXX/24FCXX

8.3 连续读操作

连续读操作的起动过程和随机读操作相同，只是在24XX发送完第一个数据字节后，主器件发出确认信号，而在随机读操作中发送的是停止条件。确认信号指示24XX器件发送下一个连续地址的数据字节（图 8-4）。在24器件向主器件发送完最后一个字节后，主器件不会产生确认信号，而是产生停止条件。为了可以进行连续读操作，24XX器件内置了一个地址指针，在每次操作完成后该指针加1。地址指针允许一次操作连续读取整个存储器的内容。在达到最后一个地址字节后，地址指针将翻转到地址0x00。

图 8-4: 连续读操作



24AAXX/24LCXX/24FCXX

附录 A: 版本历史

版本 A

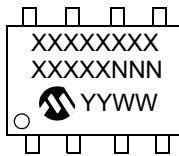
本文档的最初发布版本。综合了串行 EEPROM 24XXX 系列器件的数据手册。

24AAXX/24LCXX/24FCXX

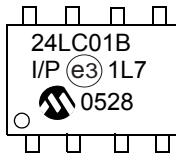
9.0 封装信息

9.1 封装标识信息

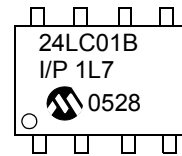
8 引脚 PDIP



示例 无铅



示例 锡 / 铅



8 引脚 PDIP 封装标识（无铅）

器件	第一行标识	器件	第一行标识	器件	第一行标识	器件	第一行标识
24AA00	24AA00	24LC00	24LC00	24C00	24C00		
24AA01	24AA01	24LC01B	24LC01B				
24AA014	24AA014	24LC014	24LC014				
				24C01C	24C01C		
24AA02	24AA02	24LC02B	24LC02B				
24AA024	24AA024	24LC024	24LC024				
24AA025	24AA025	24LC025	24LC025				
				24C02C	24C02C		
24AA04	24AA04	24LC04B	24LC04B				
24AA08	24AA08	24LC08B	24LC08B				
24AA16	24AA16	24LC16B	24LC16B				
24AA32A	24AA32A	24LC32A	24LC32A				
24AA64	24AA64	24LC64	24LC64				
24AA128	24AA128	24LC128	24LC128			24FC128	24FC128
24AA256	24AA256	24LC256	24LC256			24FC256	24FC256
24AA512	24AA512	24LC512	24LC512			24FC512	24FC512

图注:

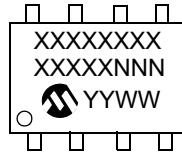
- XX...X 器件号或器件号代码
- Y 年份代号（年历的最后一位数）
- YY 年份代号（年历的最后两位数）
- WW 星期代号（一月一日的代号为‘01’）
- NNN 字母数字追踪代号（小型封装的两个字母）
- (e3) 雾锡（Sn）的无铅 JEDEC 标志

注: 小型封装没有空间标出 JEDEC 无铅标志(e3)，只会标在外包装或卷标上。

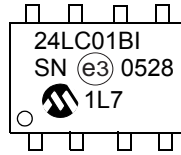
注: 如果 Microchip 器件编号没有在一行完全标出，它将在下一行继续标出，因此限制了用户指定信息的可用字符数量。

24AAXX/24LCXX/24FCXX

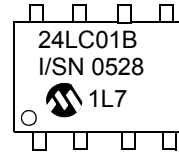
8 引脚 SOIC



示例 无铅



示例 锡 / 铅



8 引脚 SOIC 封装标识 (无铅)

器件	第一行标识	器件	第一行标识	器件	第一行标识	器件	第一行标识
24AA00	24AA00T	24LC00	24LC00T	24C00	24C00T		
24AA01	24AA01T	24LC01B	24LC01BT				
24AA014	24AA014T	24LC014	24LC014T				
				24C01C	24C01CT		
24AA02	24AA02T	24LC02B	24LC02BT				
24AA024	24AA024T	24LC024	24LC024T				
24AA025	24AA025T	24LC025	24LC025T				
				24C02C	24C02CT		
24AA04	24AA04T	24LC04B	24LC04BT				
24AA08	24AA08T	24LC08B	24LC08BT				
24AA16	24AA16T	24LC16B	24LC16BT				
24AA32A	24AA32AT	24LC32A	24LC32AT				
24AA64	24AA64T	24LC64	24LC64T				
24AA128	24AA128T	24LC128	24LC128T			24FC128	24FC128T
24AA256	24AA256T	24LC256	24LC256T			24FC256	24FC256T
24AA512	24AA512T	24LC512	24LC512T			24FC512	24FC512T

注： T = 温度范围： I = 工业级， E = 扩展级， (空白) = 商业级

图注： XX...X 器件号或器件号代码
 Y 年份代号 (年历的最后两位数)
 YY 年份代号 (年历的最后两位数)
 WW 星期代号 (一月一日的代号为 '01')
 NNN 字母数字追踪代号 (小型封装的两个字母)
 (e3) 雾锡 (Sn) 的无铅 JEDEC 标志

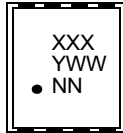
注： 小型封装没有空间标出 JEDEC 无铅标志 (e3)， 只会标在外包装或卷标上。

注： 如果 Microchip 器件编号没有在一行完全标出， 它将在下一行继续标出， 因此限制了用户指定信息的可用字符数量。

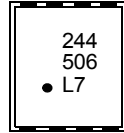
注： 请访问 www.microchip.com/Pbfree 以获取有关无铅转换的最新信息。

24AAXX/24LCXX/24FCXX

8 引脚 2x3 DFN



示例



8 引脚 2x3mm DFN 封装标识 (无铅)

器件	工业级 第一行标识	器件	工业级 第一行标识	扩展级 第一行标识	器件	工业级 第一行标识	扩展级 第一行标识
24AA00	201	24LC00	204	205	24C00	207	208
24AA01	211	24LC01B	214	215			
24AA014	2N1	24LC014	2N4	2N5			
					24C01C	2N7	2N8
24AA02	221	24LC02B	224	225			
24AA024	2P1	24LC024	2P4	2P5			
24AA025	2R1	24LC025	2R4	2R5			
					24C02C	2P7	2P8
24AA04	231	24LC04B	234	235			
24AA08	241	24LC08B	244	245			
24AA16	251	24LC16B	254	255			
24AA32A	261	24LC32A	264	265			
24AA64	271	24LC64	274	275			

图注:

- XX...X 器件号或器件号代码
- Y 年份代号 (年历的最后两位数)
- YY 年份代号 (年历的最后两位数)
- WW 星期代号 (一月一日的代号为 '01')
- NNN 字母数字追踪代号 (小型封装的两个字母)
- (e3) 雾锡 (Sn) 的无铅 JEDEC 标志

注: 小型封装没有空间标出 JEDEC 无铅标志 (e3)，只会标在外包装或卷标上。

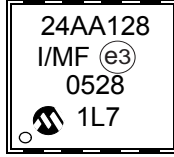
注: 如果 Microchip 器件编号没有在一行完全标出，它将在下一行继续标出，因此限制了用户指定信息的可用字符数量。

24AAXX/24LCXX/24FCXX

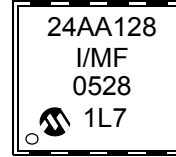
8 引脚 DFN



示例 无铅



示例 锡 / 铅



8 引脚 5x6mm DFN 封装标识

器件	第一行标识	器件	第一行标识	器件	第一行标识
24AA128	24AA128	24LC128	24LC128	24FC128	24FC128
24AA256	24AA256	24LC256	24LC256	24FC256	24FC256
24AA512	24AA512	24LC512	24LC512	24FC512	24FC512

注： 温度范围 (T) 列在第二行。I = 工业级， E = 扩展级

图注：

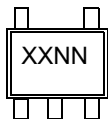
- XX...X 器件号或器件号代码
- Y 年份代号 (年历的最后一位数)
- YY 年份代号 (年历的最后二位数)
- WW 星期代号 (一月一日的代号为 '01')
- NNN 字母数字追踪代号 (小型封装的两个字母)
- (e3) 雾锡 (Sn) 的无铅 JEDEC 标志

注： 小型封装没有空间标出 JEDEC 无铅标志(e3)，只会标在外包装或卷标上。

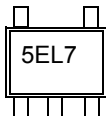
注： 如果 Microchip 器件编号没有在一行完全标出，它将在下一行继续标出，因此限制了用户指定信息的可用字符数量。

24AAXX/24LCXX/24FCXX

5 引脚 SOT-23



示例



5 引脚 SOT-23 封装标识 (无铅)

器件	商业级标识	工业级标识	器件	商业级标识	工业级标识	扩展级标识	器件	商业级标识	工业级标识	扩展级标识
24AA00	A0NN	B0NN	24LC00	L0NN	M0NN	N0NN	24C00	C0NN	D0NN	E0NN
24AA01	A1NN	B1NN	24LC01B	L1NN	M1NN	N1NN				
24AA02	A2NN	B2NN	24LC02B	L2NN	M2NN	N2NN				
24AA04	A3NN	B3NN	24LC04B	L3NN	M3NN	N3NN				
24AA08	A4NN	B4NN	24LC08B	L4NN	M4NN	N4NN				
24AA16	A5NN	B5NN	24LC16B	L5NN	M5NN	N5NN				

图注:

- XX...X 器件号或器件号代码
- Y 年份代号 (年历的最后一位数)
- YY 年份代号 (年历的最后二位数)
- WW 星期代号 (一月一日的代号为 '01')
- NNN 字母数字追踪代号 (小型封装的两个字母)
- ⓔ3 雾锡 (Sn) 的无铅 JEDEC 标志

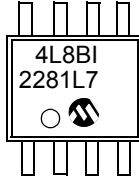
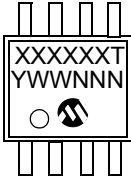
注: 小型封装没有空间标出 JEDEC 无铅标志 ⓔ3，只会标在外包装或卷标上。

注: 如果 Microchip 器件编号没有在一行完全标出，它将在下一行继续标出，因此限制了用户指定信息的可用字符数量。

24AAXX/24LCXX/24FCXX

8 引脚 MSOP (150 mil)

示例



8 引脚 MSOP 封装标识 (无铅)							
器件	第一行标识	器件	第一行标识	器件	第一行标识	器件	第一行标识
24AA01	4A01T	24LC01B	4L1BT				
24AA014	4A14T	24LC014	4L14T				
				24C01C	4C1CT		
24AA02	4A02T	24LC02B	4L2BT				
24AA024	4A24T	24LC024	4L24T				
24AA025	4A25T	24LC025	4L25T				
				24C02C	4C2CT		
24AA04	4A04T	24LC04B	4L4BT				
24AA08	4A08T	24LC08B	4L8BT				
24AA16	4A16T	24LC16B	4L16T				
24AA32A	4A32AT	24LC32A	4L32AT				
24AA64	4A64T	24LC64	4L64T				
24AA128	4A128T	24LC128	4L128T			24FC128	4F128T
24AA256	4A256T	24LC256	4L256T			24FC256	4F256T

注： T = 温度范围；I = 工业级，E = 扩展级，(空白) = 商业级

图注：

- XX...X 器件号或器件号代码
- Y 年份代号 (年历的最后一位数)
- YY 年份代号 (年历的最后二位数)
- WW 星期代号 (一月一日的代号为 '01')
- NNN 字母数字追踪代号 (小型封装的两个字母)
- (e3) 雾锡 (Sn) 的无铅 JEDEC 标志

注： 小型封装没有空间标出 JEDEC 无铅标志 (e3)，只会标在外包装或卷标上。

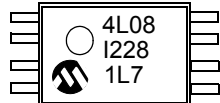
注： 如果 Microchip 器件编号没有在一行完全标出，它将在下一行继续标出，因此限制了用户指定信息的可用字符数量。

24AAXX/24LCXX/24FCXX

8 引脚 TSSOP



示例



8 引脚 TSSOP 封装标识 (无铅)

器件	第一行标识	器件	第一行标识	器件	第一行标识	器件	第一行标识
24AA00	4A00	24LC00	4L00	24C00	4C00		
24AA01	4A01	24LC01B	4L1B				
24AA014	4A14	24LC014	4L14				
				24C01C	4C1C		
24AA02	4A02	24LC02B	4L02				
24AA024	4A24	24LC024	4L24				
24AA025	4A25	24LC025	4L25				
				24C02C	4C2C		
24AA04	4A04	24LC04B	4L04				
24AA08	4A08	24LC08B	4L08				
24AA16	4A16	24LC16B	4L16				
24AA32A	4AA	24LC32A	4LA				
24AA64	4AB	24LC64	4LB				
24AA128	4AC	24LC128	4LC			24FC128	4FC
24AA256	4AD	24LC256	4LD			24FC256	4FD

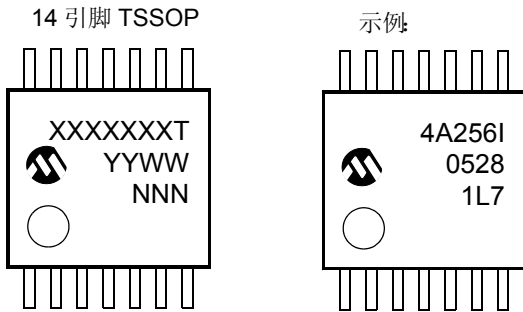
注： T = 温度范围：I = 工业级，E = 扩展级，(空白) = 商业级

图注： XX...X 器件号或器件号代码
 Y 年份代号 (年历的最后一位数)
 YY 年份代号 (年历的最后二位数)
 WW 星期代号 (一月一日的代号为 '01')
 NNN 字母数字追踪代号 (小型封装的两个字母)
 (e3) 雾锡 (Sn) 的无铅 JEDEC 标志

注： 小型封装没有空间标出 JEDEC 无铅标志 (e3)，只会标在外包装或卷标上。



注： 如果 Microchip 器件编号没有在一行完全标出，它将在下一行继续标出，因此限制了用户指定信息的可用字符数量。

24AAXX/24LCXX/24FCXX



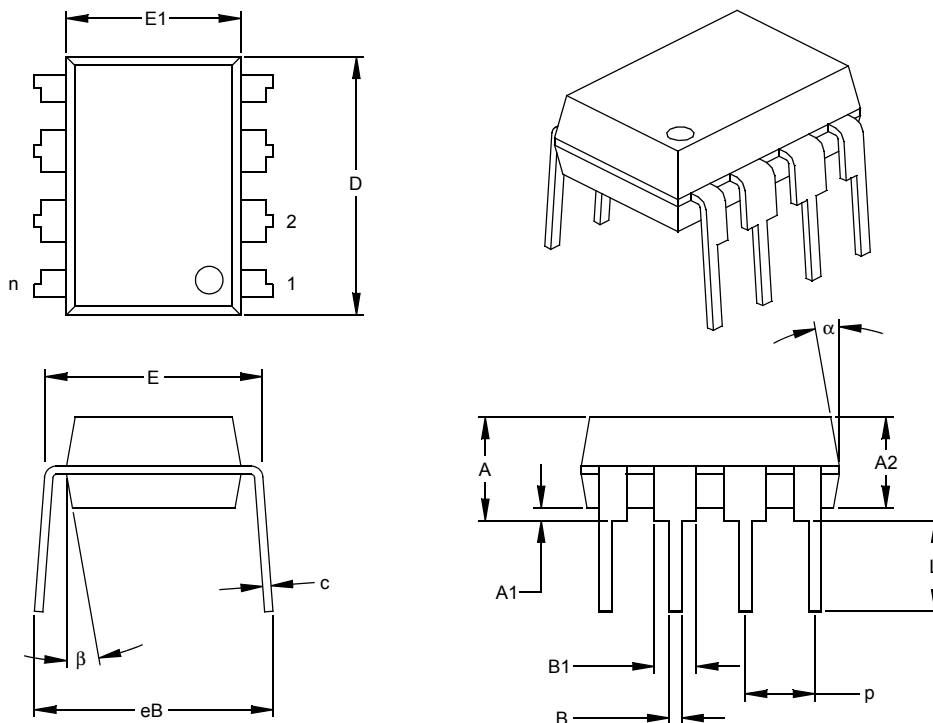
14 引脚 TSSOP 封装标识 (无铅)					
器件	第一行标识	器件	第一行标识	器件	第一行标识
24AA128	4A128T	24LC128	4L128T	24FC128	4F128T
24AA256	4A256T	24LC256	4L256T	24FC256	4F256T
24AA512	4A512T	24LC512	4L512T	24FC512	4F512T

注： T = 温度范围； I = 工业级， E = 扩展级， (空白) = 商业级

<p>图注：</p> <p>XX...X 器件号或器件号代码</p> <p>Y 年份代号 (年历的最后一位数)</p> <p>YY 年份代号 (年历的最后二位数)</p> <p>WW 星期代号 (一月一日的代号为 '01')</p> <p>NNN 字母数字追踪代号 (小型封装的两个字母)</p> <p> 雾锡 (Sn) 的无铅 JEDEC 标志</p>	
<p>注： 小型封装没有空间标出 JEDEC 无铅标志  ， 只会标在外包装或卷标上。</p>	
<p>注： 如果 Microchip 器件编号没有在一行完全标出， 它将在下一行继续标出， 因此限制了用户指定信息的可用字符数量。</p>	

24AAXX/24LCXX/24FCXX

8 引脚塑料双列直插封装 (P) – 300 mil (PDIP)



尺寸	单位	英寸*			毫米		
		最小值	正常值	最大值	最小值	正常值	最大值
引脚数	n		8			8	
引脚间距	p		.100			2.54	
顶部到底座高度	A	.140	.155	.170	3.56	3.94	4.32
塑模封装厚度	A2	.115	.130	.145	2.92	3.30	3.68
底部到底座高度	A1	.015			0.38		
两肩间距	E	.300	.313	.325	7.62	7.94	8.26
塑模封装宽度	E1	.240	.250	.260	6.10	6.35	6.60
总长度	D	.360	.373	.385	9.14	9.46	9.78
引脚顶部到底座高度	L	.125	.130	.135	3.18	3.30	3.43
引脚厚度	c	.008	.012	.015	0.20	0.29	0.38
引脚上部宽度	B1	.045	.058	.070	1.14	1.46	1.78
引脚下部宽度	B	.014	.018	.022	0.36	0.46	0.56
总排间距 §	eB	.310	.370	.430	7.87	9.40	10.92
塑模顶端锥度	α	5	10	15	5	10	15
塑模底端锥度	β	5	10	15	5	10	15

* 控制参数

§ 重要特性

注

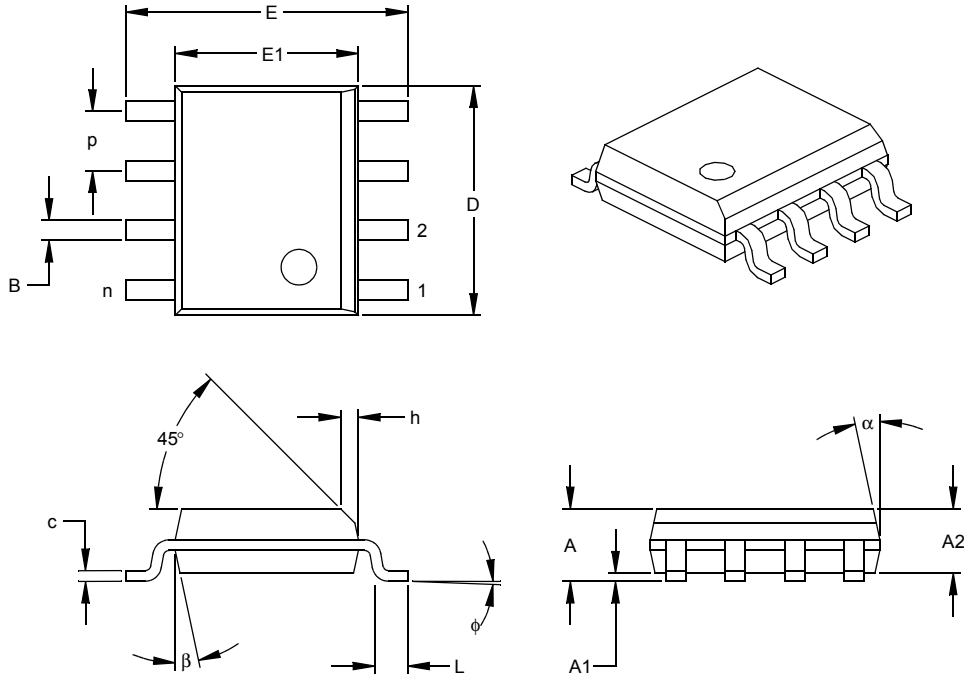
尺寸 D 和 E1 不包括塑模的毛边或突起。毛边或突起不得超过每侧 .010 英寸 (0.254mm)。

等同于 JEDEC 号: MS-001

图号: C04-018

24AAXX/24LCXX/24FCXX

8 引脚塑料小型封装 (SN) - 窄封装, 150 mil (SOIC)



尺寸范围	单位	英寸*			毫米		
		最小值	正常值	最大值	最小值	正常值	最大值
引脚数	n		8			8	
引脚间距	p		.050			1.27	
总高度	A	.053	.061	.069	1.35	1.55	1.75
塑模封装厚度	A2	.052	.056	.061	1.32	1.42	1.55
悬空间隙 §	A1	.004	.007	.010	0.10	0.18	0.25
总宽度	E	.228	.237	.244	5.79	6.02	6.20
塑模封装宽度	E1	.146	.154	.157	3.71	3.91	3.99
总长度	D	.189	.193	.197	4.80	4.90	5.00
倒角长度	h	.010	.015	.020	0.25	0.38	0.51
底脚长度	L	.019	.025	.030	0.48	0.62	0.76
底脚倾角	φ	0	4	8	0	4	8
引脚厚度	c	.008	.009	.010	0.20	0.23	0.25
引脚宽度	B	.013	.017	.020	0.33	0.42	0.51
塑模顶部锥度	α	0	12	15	0	12	15
塑模底部锥度	β	0	12	15	0	12	15

* 控制参数

§ 重要特性

注:

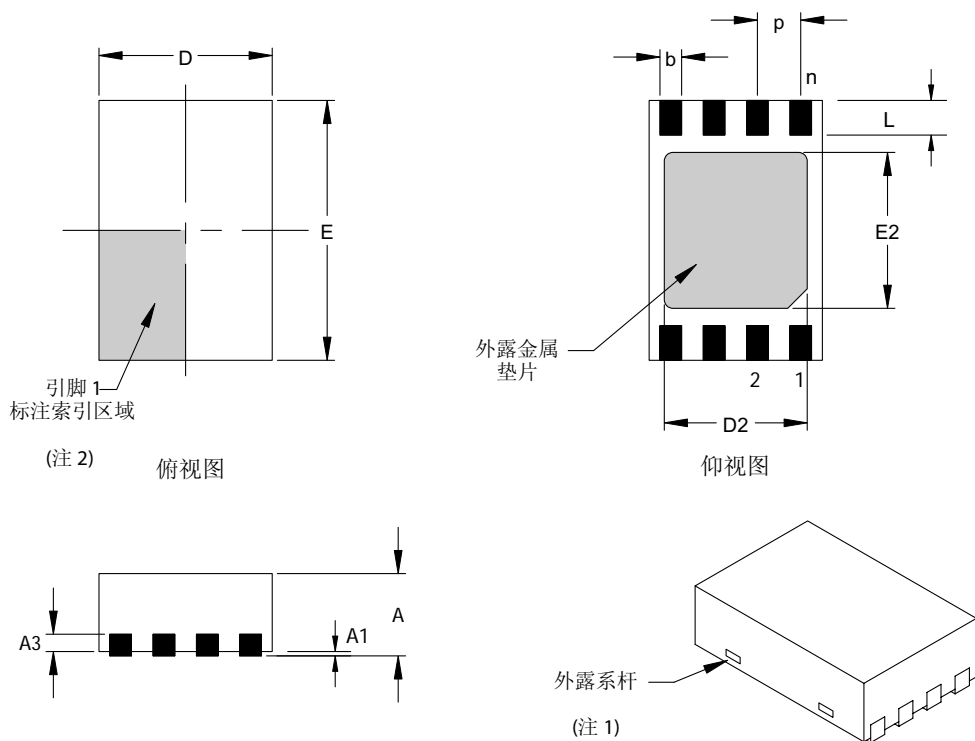
尺寸 D 和 E1 不包括塑模的毛边或突起。毛边或突起不得超过每侧 .010 英寸 (0.254mm)。

等同于 JEDEC 号: MS-012

图号: C04-057

24AAXX/24LCXX/24FCXX

8 引脚塑料双列扁平无引脚封装 (MC) 2x3x0.9 mm 主体 (DFN) – 切割分离



尺寸范围	单位	英寸			毫米*		
		最小值	正常值	最大值	最小值	正常值	最大值
引脚数	n	8			8		
引脚间距	p	.020 BSC			0.50 BSC		
总高度	A	.031	.035	.039	0.80	0.90	1.00
悬空间隙	A1	.000	.001	.002	0.00	0.02	0.05
触点厚度	A3	.008 REF.			0.20 REF.		
总长度	D	.079 BSC			2.00 BSC		
外露垫片长度 (注3)	D2	.055	--	.064	1.39	--	1.62
总宽度	E	.118 BSC			3.00 BSC		
外露垫片宽度 (注3)	E2	.047	--	.071	1.20	--	1.80
触点宽度	b	.008	.010	.012	0.20	0.25	0.30
触点长度	L	.012	.016	.020	0.30	0.40	0.50

*控制参数

注:

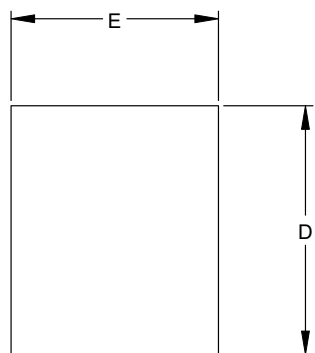
1. 封装两端可能有一个或多个外露的系杆。
2. 引脚1的可视索引特性可能会不同, 但必须位于阴影区域内。
3. 外露焊垫尺寸随叶片大小而变化。
4. 等同于JEDEC号: MO-229

图号: C04-123

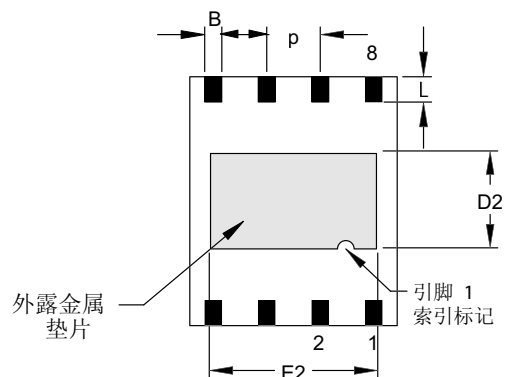
修订于05/24/04

24AAXX/24LCXX/24FCXX

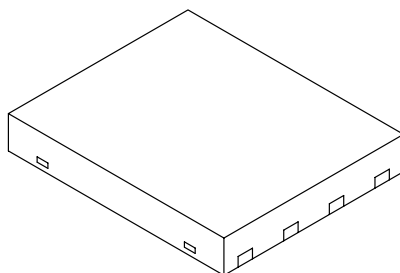
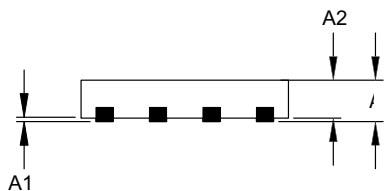
8 引脚塑料双列无引脚扁平封装 (MF) 6x5 mm 主体 (DFN-S) – 切割分离



俯视图



仰视图



尺寸范围	单位	英寸			毫米*		
		最小值	正常值	最大值	最小值	正常值	最大值
引脚数	n	8			8		
引脚间距	p	.050 BSC			1.27 BSC		
总高度	A	.033	.035	.037	0.85	0.90	0.95
封装厚度	A2	.031	.035	.037	0.80	0.89	0.95
悬空间隙	A1	.000	.0004	.002	0.00	0.01	0.05
触点厚度	A3	.007	.008	.009	0.17	0.20	0.23
总长度	E	.195	.197	.199	4.95	5.00	5.05
外露垫片长度	E2	.152	.157	.163	3.85	4.00	4.15
总宽度	D	.234	.236	.238	5.95	6.00	6.05
外露垫片宽度	D2	.089	.091	.093	2.25	2.30	2.35
引脚宽度	B	.014	.016	.019	0.35	0.40	0.47
引脚长度	L	.024		.026	0.60		0.65

注:

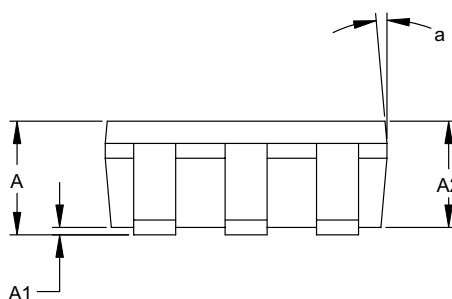
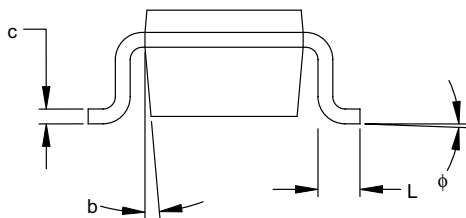
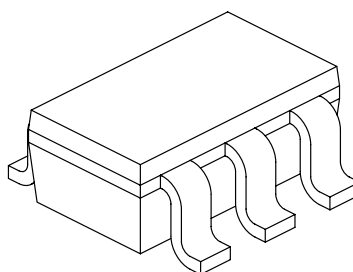
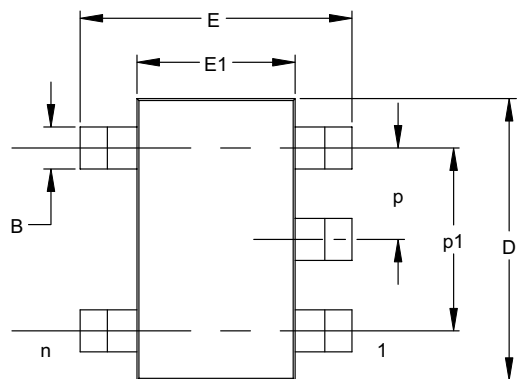
等同于JEDEC号: MO-220

图号: C04-122

修订于 11/3/03

24AAXX/24LCXX/24FCXX

5 引脚塑封小型晶体管封装 (OT) (SOT-23)



尺寸范围	单位	英寸*			毫米		
		最小值	正常值	最大值	最小值	正常值	最大值
引脚数	n	5			5		
引脚间距	p		.038			0.95	
外部引脚间距 (基本)	p1		.075			1.90	
总高度	A	.035	.046	.057	0.90	1.18	1.45
塑模封装厚度	A2	.035	.043	.051	0.90	1.10	1.30
悬空间隙	A1	.000	.003	.006	0.00	0.08	0.15
总宽度	E	.102	.110	.118	2.60	2.80	3.00
塑模封装宽度	E1	.059	.064	.069	1.50	1.63	1.75
总长度	D	.110	.116	.122	2.80	2.95	3.10
底脚长度	L	.014	.018	.022	0.35	0.45	0.55
底脚倾角	ϕ	0	5	10	0	5	10
引脚厚度	c	.004	.006	.008	0.09	0.15	0.20
引脚宽度	B	.014	.017	.020	0.35	0.43	0.50
塑模顶部锥度	a	0	5	10	0	5	10
塑模底部锥度	b	0	5	10	0	5	10

*控制参数

注:

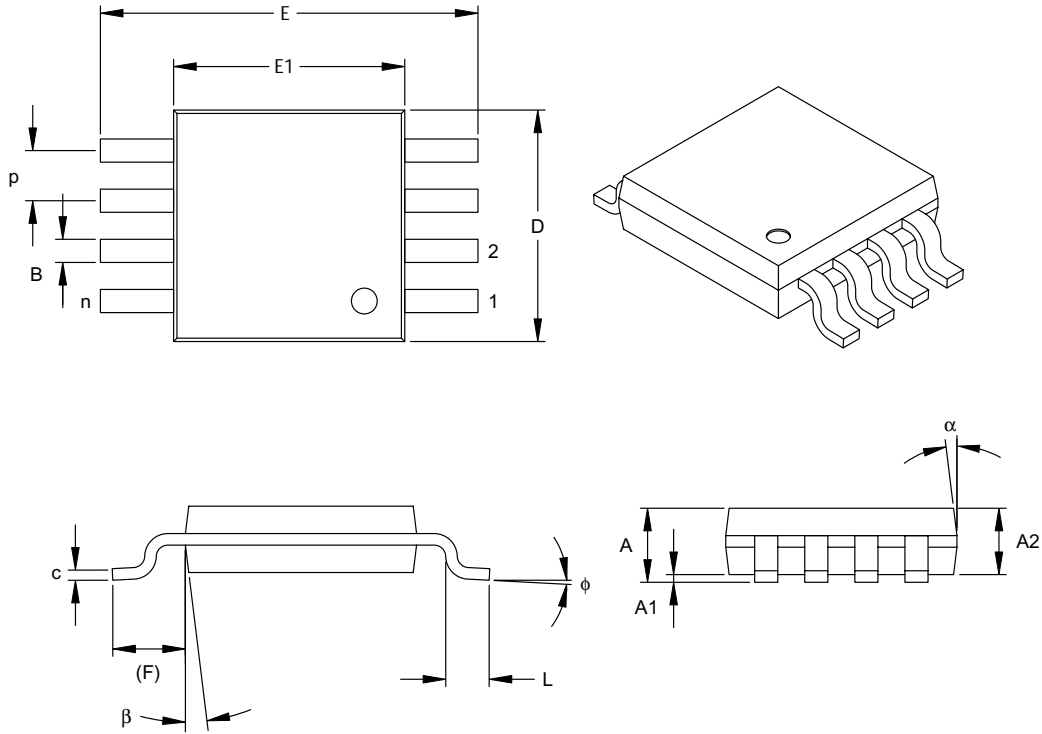
尺寸D和E1不包括塑模毛边或突起。塑模每侧的毛边或突起不得超过.005英寸(0.127毫米)。

等同于EIAJ号: SC-74A

图号: C04-091

24AAXX/24LCXX/24FCXX

8 引脚塑封超小型封装 (MS) (MSOP)



尺寸范围	单位	英寸			毫米*		
		最小值	正常值	最大值	最小值	正常值	最大值
引脚数	n	8			8		
引脚间距	P	.026 BSC			0.65 BSC		
总高度	A	-	-	.043	-	-	1.10
塑模封装厚度	A2	.030	.033	.037	0.75	0.85	0.95
悬空间隙	A1	.000	-	.006	0.00	-	0.15
总宽度	E	.193 TYP.			4.90 BSC		
塑模封装宽度	E1	.118 BSC			3.00 BSC		
总长度	D	.118 BSC			3.00 BSC		
底脚长度	L	.016	.024	.031	0.40	0.60	0.80
引脚投影长度 (参考)	F	.037 REF			0.95 REF		
底脚倾角	ϕ	0°	-	8°	0°	-	8°
引脚厚度	c	.003	.006	.009	0.08	-	0.23
引脚宽度	B	.009	.012	.016	0.22	-	0.40
塑模顶部锥度	α	5°	-	15°	5°	-	15°
塑模底部锥度	β	5°	-	15°	5°	-	15°

*控制参数

注:

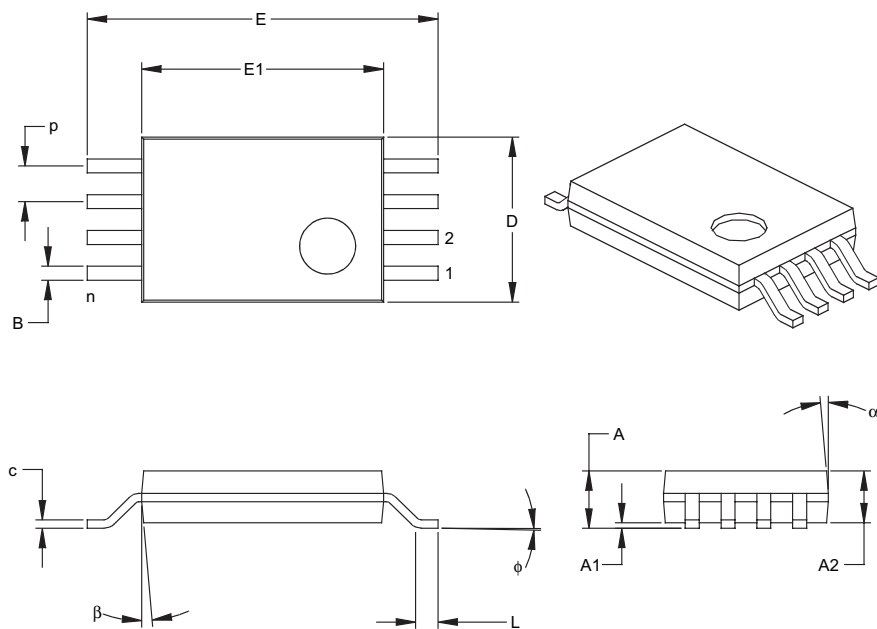
尺寸D和E1不包括塑模毛边或突起。塑模每侧的毛边或突起不得超过.010英寸(0.254毫米)。

等同于JEDEC号: MO-187

图号: C04-111

24AXX/24LCXX/24FCXX

8 引脚塑封薄型小封装 (ST) - 4.4 mm (TSSOP)



尺寸范围	单位	英寸			毫米*		
		最小值	正常值	最大值	最小值	正常值	最大值
引脚数	n	8			8		
引脚间距	P		.026			0.65	
总高度	A			.043			1.10
塑模封装厚度	A2	.033	.035	.037	0.85	0.90	0.95
悬空间隙 §	A1	.002	.004	.006	0.05	0.10	0.15
总宽度	E	.246	.251	.256	6.25	6.38	6.50
塑模封装宽度	E1	.169	.173	.177	4.30	4.40	4.50
塑模封装长度	D	.114	.118	.122	2.90	3.00	3.10
底脚长度	L	.020	.024	.028	0.50	0.60	0.70
底脚倾角	φ	0	4	8	0	4	8
引脚厚度	c	.004	.006	.008	0.09	0.15	0.20
引脚宽度	B	.007	.010	.012	0.19	0.25	0.30
塑模顶部锥度	α	0	5	10	0	5	10
塑模底部锥度	β	0	5	10	0	5	10

* 控制参数

§ 重要特性

注:

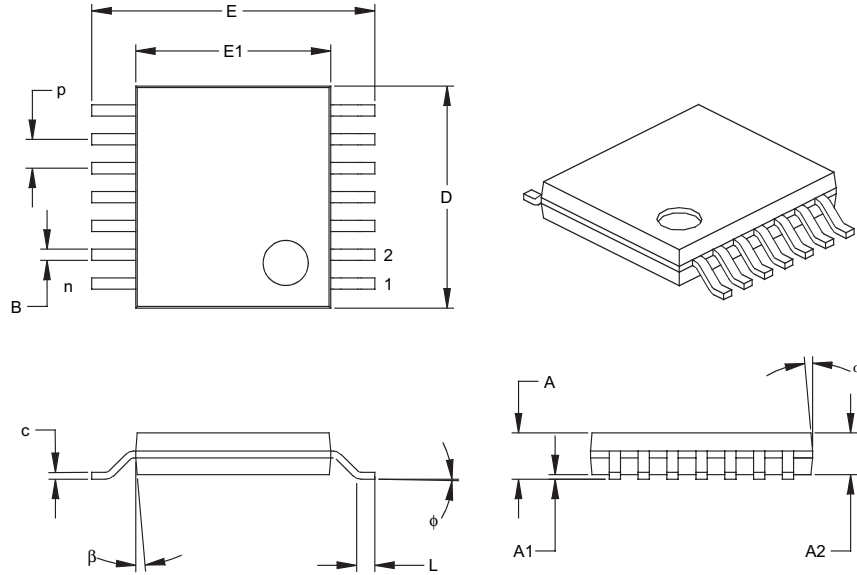
尺寸D和E1不包括塑模毛边或突起。塑模每侧的毛边或突起不得超过.005英寸(0.127毫米)。

等同于JEDEC号: MO-153

图号: C04-086

24AAXX/24LCXX/24FCXX

14 引脚塑封薄型小封装 (ST) - 4.4 mm 主体 (TSSOP)



尺寸范围	单位	英寸			毫米*		
		最小值	正常值	最大值	最小值	正常值	最大值
引脚数	n	14			14		
引脚间距	p		.026		0.65		
总高度	A			.043			1.10
塑模封装厚度	A2	.033	.035	.037	0.85	0.90	0.95
悬空间隙 §	A1	.002	.004	.006	0.05	0.10	0.15
总宽度	E	.246	.251	.256	6.25	6.38	6.50
塑模封装宽度	E1	.169	.173	.177	4.30	4.40	4.50
塑模封装长度	D	.193	.197	.201	4.90	5.00	5.10
底脚长度	L	.020	.024	.028	0.50	0.60	0.70
底脚倾角	φ	0	4	8	0	4	8
引脚厚度	c	.004	.006	.008	0.09	0.15	0.20
引脚宽度	B	.007	.010	.012	0.19	0.25	0.30
塑模顶部锥度	α	0	5	10	0	5	10
塑模底部锥度	β	0	5	10	0	5	10

* 控制参数
§ 重要特性

注：
尺寸D和E1不包括塑模毛边或突起。塑模每侧的毛边或突起不得超过.005英寸(0.127毫米)。

等同于JEDEC号: MO-153
图号: C04-087

24AAXX/24LCXX/24FCXX

注:

24AAXX/24LCXX/24FCXX

MICROCHIP 网站

Microchip 网站 (www.microchip.com) 为客户提供在线支持。客户可通过该网站方便地获取文件和信息。只要使用常用的因特网浏览器即可访问。网站提供以下信息:

- **产品支持**——数据手册和勘误表、应用笔记和样本程序、设计资源、用户指南以及硬件支持文档、最新的软件版本以及存档软件
- **一般技术支持**——常见问题 (FAQ)、技术支持请求、在线讨论组以及 Microchip 顾问计划成员名单
- **Microchip 业务**——产品选型和订购指南、最新 Microchip 新闻稿、研讨会和活动安排表、Microchip 销售办事处、代理商以及工厂代表列表

变更通知客户服务

Microchip 的变更通知客户服务有助于客户了解 Microchip 产品的最新信息。注册客户可在他们感兴趣的某个产品系列或开发工具发生变更、更新、发布新版本或勘误表时, 收到电子邮件通知。

欲注册, 请登录 Microchip 网站 www.microchip.com, 点击“变更通知客户 (Customer Change Notification)”服务后按照注册说明完成注册。

客户支持

Microchip 产品的用户可通过以下渠道获得帮助:

- 代理商或代表
- 当地销售办事处
- 应用工程师 (FAE)
- 技术支持
- 开发系统信息热线

客户应联系其代理商、代表或应用工程师 (FAE) 寻求支持。当地销售办事处也可为客户提供帮助。本文档后附有销售办事处的联系方式。

也可通过 <http://support.microchip.com> 获得网上技术支持

此外, 我们还设有一条开发系统信息热线, 列出了 Microchip 开发系统软件产品的最新版本。此热线还向客户提供如何取得当前可用的升级软件包的信息。

开发系统信息热线号码为:

1-800-755-2345 ——美国和加拿大大部分地区

800-820-6247 ——中国免费技术咨询热线

1-480-792-7302 ——其他国家或地区。

24AAXX/24LCXX/24FCXX

读者反馈表

我们努力为您提供最佳文档，以确保您能够成功使用 Microchip 产品。如果您对文档的组织、条理性、主题及其他有助于提高文档质量的方面有任何意见或建议，请填写本反馈表并传真给我公司 TRC 经理，传真号码为 86-21-5407-5066。

请填写以下信息，并从下面各方面提出您对本文档的意见。

致： TRC 经理 总页数 _____
关于： 读者反馈
发自： 姓名 _____
公司 _____
地址 _____
国家 / 省份 / 城市 / 邮编 _____
电话 (_____) _____ 传真 (_____) _____

应用 (选填):

您希望收到回复吗? 是 ___ 否 ___

器件: 24AAXX/24LCXX/24FCXX 文献编号: DS21930A_CN

问题

1. 本文档中哪些部分最有特色?

2. 本文档是否满足了您的软硬件开发要求? 如何满足的?

3. 您认为本文档的组织结构便于理解吗? 如果不便于理解, 那么问题何在?

4. 您认为本文档应该添加哪些内容以改善其结构和主题?

5. 您认为本文档中可以删减哪些内容, 而又不会影响整体使用效果?

6. 本文档中是否存在错误或误导信息? 如果存在, 请指出是什么信息及其具体页数。

7. 您认为本文档还有哪些方面有待改进?

24AAXX/24LCXX/24FCXX

产品标识体系

欲订货，或获取价格、交货等信息，请与我公司生产厂或各销售办事处联系。

器件编号	X	X	/XX	X	
器件	包装介质	温度范围	封装	引脚电镀	
(表 1-1)					
器件:	见表 1-1				
温度范围:	I	= -40°C 到 +85°C			
	E	= -40°C 到 +125°C			
	C	= 0°C 到 +70°C			
包装介质:	T	= 卷带式			
	空白	= 标准 (管式)			
封装:	P	= 8 引脚塑封 PDIP (300 mil)			
	SN	= 8 引脚塑封 SOIC (150 mil)			
	SM	= 8 引脚塑封 SOIC (208 mil)			
	ST	= 8 引脚塑封 TSSOP (4.4 mm)			
	ST14	= 14 引脚塑封 TSSOP (4.4 mm)			
	MS	= 8 引脚塑封 MSOP			
	OT	= 5 引脚 SOT-23 (只有卷带式)			
	MC	= 8 引脚 2x3 mm DFN			
	MF	= 8 引脚 5x6 mm DFN			
引脚电镀:	空白	= 无铅——雾锡 (注 1)			
	G	= 无铅——仅雾锡			

示例:

- a) 24C00/P: 128 位, 商业级温度, 5V, PDIP 封装
- b) 24AA014-I/SN: 1 千位, 工业级温度, 1.8V, SOIC 封装
- c) 24AA02T-I/OT: 2 千位, 工业级温度, 1.8V, SOT-23 封装, 卷带式
- d) 24LC16B-I/P: 16 千位, 工业级温度, 2.5V, PDIP 封装
- e) 24LC32A-E/MS: 32 千位, 扩展级温度, 2.5V, MSOP 封装
- f) 24LC64T-I/MC: 64 千位, 工业级温度, 2.5V, 2x3 mm DFN 封装, 卷带式
- g) 24LC256-E/STG: 256 千位, 扩展级温度, 2.5V, TSSOP 封装, 无铅
- h) 24FC512T-I/SM: 512 千位, 工业级温度, 1 MHz, SOIC 封装, 卷带式

注 1: 自 2005 年 1 月起, 生产的绝大多数产品将用雾锡 (无铅) 电镀。

2005 年 1 月以前生产的产品, 大部分是用 63% 的锡和 37% 的铅 (锡铅) 材料电镀的。

请访问 www.microchip.com/Pbfree 以获取有关无铅转换的最新信息, 包括转换日期的代码。

销售和技术支持

数据手册

初始数据手册中所述的产品可能会有一份勘误表, 其中描述实际运行与数据手册中记载内容之间存在的细微差别以及建议的变通方法。要了解是否存在某一器件的勘误表, 可通过以下方式联系我们:

1. Microchip 在当地的销售办事处
2. Microchip 美国总部的文献中心, 传真: 1-480-792 7277
3. Microchip 网站 (www.microchip.com)

请说明您所使用的器件型号、硅片版本和数据手册版本 (包括文献编号)。

最新信息客户通知系统

欲及时获知 Microchip 产品的最新信息, 请到我公司网站 www.microchip.com 上注册。

24AAXX/24LCXX/24FCXX

注:

请注意以下有关 **Microchip** 器件代码保护功能的要点：

- **Microchip** 的产品均达到 **Microchip** 数据手册中所述的技术指标。
- **Microchip** 确信：在正常使用的情况下，**Microchip** 系列产品是当今市场上同类产品中最安全的产品之一。
- 目前，仍存在着恶意、甚至是非法破坏代码保护功能的行为。就我们所知，所有这些行为都不是以 **Microchip** 数据手册中规定的操作规范来使用 **Microchip** 产品的。这样做的人极可能侵犯了知识产权。
- **Microchip** 愿与那些注重代码完整性的客户合作。
- **Microchip** 或任何其他半导体厂商均无法保证其代码的安全性。代码保护并不意味着我们保证产品是“牢不可破”的。

代码保护功能处于持续发展之中。**Microchip** 承诺将不断改进产品的代码保护功能。任何试图破坏 **Microchip** 代码保护功能的行为均可视为违反了《数字千年版权法案 (Digital Millennium Copyright Act)》。如果这种行为导致他人在未经授权的情况下，能访问您的软件或其他受版权保护的成果，您有权依据该法案提起诉讼，从而制止这种行为。

提供本文档的中文版本仅为了解。 **Microchip Technology Inc.** 及其分公司和相关公司、各级主管与员工及事务代理机构对译文中可能存在的任何差错不承担任何责任。建议参考 **Microchip Technology Inc.** 的英文原版文档。

本出版物中所述的器件应用信息及其他类似内容仅为为您提供便利，它们可能由更新之信息所替代。确保应用符合技术规范，是您自身应负的责任。 **Microchip** 对这些信息不作任何明示或暗示、书面或口头、法定或其他形式的声明或担保，包括但不限于针对其使用情况、质量、性能、适销性或特定用途的适用性的声明或担保。 **Microchip** 对因这些信息及使用这些信息而引起的后果不承担任何责任。未经 **Microchip** 书面批准，不得将 **Microchip** 的产品用作生命维持系统中的关键组件。在 **Microchip** 知识产权保护下，不得暗或以其他方式转让任何许可证。

商标

Microchip 的名称和徽标组合、**Microchip** 徽标、Accuron、dsPIC、KEELOQ、microID、MPLAB、PIC、PICmicro、PICSTART、PRO MATE、PowerSmart、rPIC 和 SmartShunt 均为 **Microchip Technology Inc.** 在美国和其他国家或地区的注册商标。

AmpLab、FilterLab、Migratable Memory、MXDEV、MXLAB、PICMASTER、SEEVAL、SmartSensor 和 The Embedded Control Solutions Company 均为 **Microchip Technology Inc.** 在美国的注册商标。

Analog-for-the-Digital Age、Application Maestro、dsPICDEM、dsPICDEM.net、dsPICworks、ECAN、ECONOMONITOR、FanSense、FlexROM、fuzzyLAB、In-Circuit Serial Programming、ICSP、ICEPIC、Linear Active Thermistor、MPASM、MPLIB、MPLINK、MPSIM、PICkit、PICDEM、PICDEM.net、PICLAB、PICtail、PowerCal、PowerInfo、PowerMate、PowerTool、rFLAB、rPICDEM、Select Mode、Smart Serial、SmartTel、Total Endurance 和 WiperLock 均为 **Microchip Technology Inc.** 在美国和其他国家或地区的商标。

SQTP 是 **Microchip Technology Inc.** 在美国的服务标记。

在此提及的所有其他商标均为各持有公司所有。

© 2005, **Microchip Technology Inc.** 版权所有。

QUALITY MANAGEMENT SYSTEM
CERTIFIED BY DNV
== ISO/TS 16949:2002 ==

Microchip 位于美国亚利桑那州 Chandler 和 Tempe 及位于加利福尼亚州 Mountain View 的全球总部、设计中心和晶圆生产厂均于 2003 年 10 月通过了 ISO/TS-16949:2002 质量体系认证。公司在 PICmicro® 8 位单片机、KEELOQ® 跳码器件、串行 EEPROM、单片机外设、非易失性存储器和模拟产品方面的质量体系流程均符合 ISO/TS-16949:2002。此外，**Microchip** 在开发系统的设计和生产方面的质量体系也已通过了 ISO 9001:2000 认证。

