



93AA46A/B/C, 93LC46A/B/C, 93C46A/B/C
 93AA56A/B/C, 93LC56A/B/C, 93C56A/B/C
 93AA66A/B/C, 93LC66A/B/C, 93C66A/B/C
 93AA76A/B/C, 93LC76A/B/C, 93C76A/B/C
 93AA86A/B/C, 93LC86A/B/C, 93C86A/B/C

1K-16K Microwire 串行 EEPROM

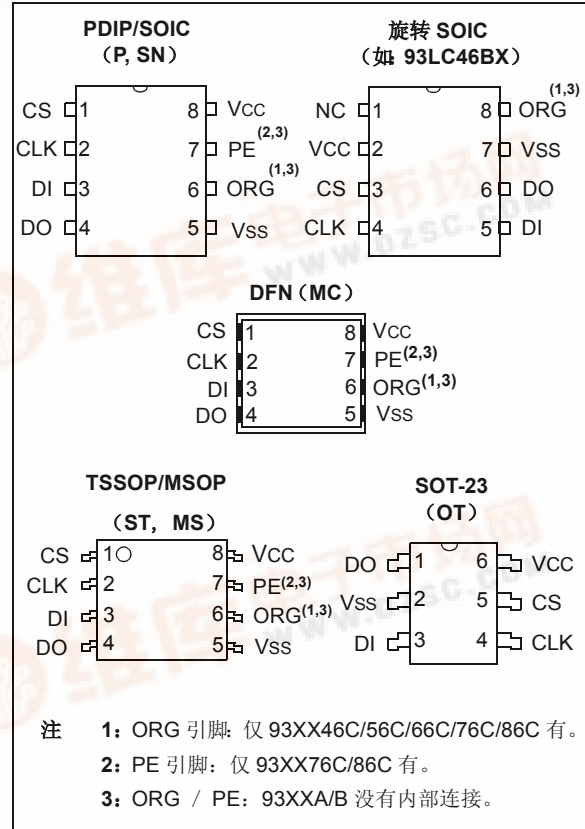
特征:

- 容量从 1 Kb 到 16 Kb
- 低功耗 CMOS 技术
- ORG 功能可选:
 - 有 ORG 功能:
 - ORG 引脚为逻辑低电平: 8 位字
 - ORG 引脚为逻辑高电平: 16 位字
 - 无 ORG 功能:
 - A 版本: 8 位字
 - B 版本: 16 位字
- 编程使能引脚:
 - 全阵列写保护 (仅 93XX76C 和 93XX86C)
- 自定时擦 / 写周期 (包括自动擦除)
- 全部写入操作前自动执行全部擦除
- 上电 / 掉电数据保护电路
- 工业标准的 3 线串行 I/O
- 器件状态信号 (Ready/Busy)
- 连续读取功能
- 擦写次数可达 1,000,000 次
- 数据保存超过 200 年
- 工作温度范围:
 - 工业级 (I) -40°C 到 +85°C
 - 汽车级 (E) -40°C 到 +125°C

概述:

Microchip Technology Inc. 生产的低电压串行电擦写式可编程只读存储器 (Electrically Erasable PROM, EEPROM) 支持 3 线式 Microwire 总线。容量范围可从 1 Kb 到 16 Kb。对容量不同的各种存储器来说, ORG 功能皆为可选, 它可根据订购的器件型号进行选择。先进的 CMOS 技术使得这些器件成为低功耗和非易失性存储器应用的理想选择。整个 Microwire 存储器系列除了标准的 8 引脚 PDIP 和 SOIC 封装外, 还提供更先进的封装, 如: 8 引脚 MSOP、8 引脚 TSSOP、6 引脚 SOT-23 和 8 引脚 DFN (2x3)。这些封装均提供无铅 (雾锡) 电镀版本。定制器件可采用镀锡铅的封装。

引脚方框图 (未按比例画出)



引脚功能表

引脚名称	功能描述
CS	片选
CLK	串行数据时钟
DI	串行数据输入
DO	串行数据输出
Vss	地
PE	编程使能
ORG	存储器配置
Vcc	电源输入

注: 只有部分产品支持 ORG 和 PE 功能。请查阅表 1-1, 器件选择表。



93XX46X/56X/66X/76X/86X

表 1-1: 器件选型表

器件型号	容量 (Kb)	Vcc 范围	ORG引脚	架构 (字)	PE 引脚	温度范围	封装
93XX46A/B/C							
93AA46A	1	1.8-5.5	无	128 x 8 位	无	I	P, SN, ST, MS, OT, MC
93AA46B	1	1.8-5.5	无	64 x 16 位	无	I	P, SN, ST, MS, OT, MC
93AA46C	1	1.8-5.5	有	可选 x8 或 x16	无	I	P, SN, ST, MS, MC
93LC46A	1	2.5-5.5	无	128 x 8 位	无	I, E	P, SN, ST, MS, OT, MC
93LC46B	1	2.5-5.5	无	64 x 16 位	无	I, E	P, SN, ST, MS, OT, MC
93LC46C	1	2.5-5.5	有	可选 x8 或 x16	无	I, E	P, SN, ST, MS, MC
93C46A	1	4.5-5.5	无	128 x 8 位	无	I, E	P, SN, ST, MS, OT, MC
93C46B	1	4.5-5.5	无	64 x 16 位	无	I, E	P, SN, ST, MS, OT, MC
93C46C	1	4.5-5.5	有	可选 x8 或 x16	无	I, E	P, SN, ST, MS, MC
93AA46AX/BX/CX, 93LC46AX/BX/CX, 93C46AX/BX/CX (引脚布局为管芯绕中心逆时针旋转 90°)							
93AA46AX	1	1.8-5.5	无	128 x 8 位	无	I	P, SN, ST, MS, OT, MC
93AA46BX	1	1.8-5.5	无	64 x 16 位	无	I	P, SN, ST, MS, OT, MC
93AA46CX	1	1.8-5.5	有	可选 x8 或 x16	无	I	P, SN, ST, MS, MC
93LC46AX	1	2.5-5.5	无	128 x 8 位	无	I, E	P, SN, ST, MS, OT, MC
93LC46BX	1	2.5-5.5	无	64 x 16 位	无	I, E	P, SN, ST, MS, OT, MC
93LC46CX	1	2.5-5.5	有	可选 x8 或 x16	无	I, E	P, SN, ST, MS, MC
93C46AX	1	4.5-5.5	无	128 x 8 位	无	I, E	P, SN, ST, MS, OT, MC
93C46BX	1	4.5-5.5	无	64 x 16 位	无	I, E	P, SN, ST, MS, OT, MC
93C46CX	1	4.5-5.5	有	可选 x8 或 x16	无	I, E	P, SN, ST, MS, MC
93XX56A/B/C							
93AA56A	2	1.8-5.5	无	256 x 8 位	无	I	P, SN, ST, MS, OT, MC
93AA56B	2	1.8-5.5	无	128 x 16 位	无	I	P, SN, ST, MS, OT, MC
93AA56C	2	1.8-5.5	有	可选 x8 或 x16	无	I	P, SN, ST, MS, MC
93LC56A	2	2.5-5.5	无	256 x 8 位	无	I, E	P, SN, ST, MS, OT, MC
93LC56B	2	2.5-5.5	无	128 x 16 位	无	I, E	P, SN, ST, MS, OT, MC
93LC56C	2	2.5-5.5	有	可选 x8 或 x16	无	I, E	P, SN, ST, MS, MC
93C56A	2	4.5-5.5	无	256 x 8 位	无	I, E	P, SN, ST, MS, OT, MC
93C56B	2	4.5-5.5	无	128 x 16 位	无	I, E	P, SN, ST, MS, OT, MC
93C56C	2	4.5-5.5	有	可选 x8 或 x16	无	I, E	P, SN, ST, MS, MC
93XX66A/B/C							
93AA66A	4	1.8-5.5	无	512 x 8 位	无	I	P, SN, ST, MS, OT, MC
93AA66B	4	1.8-5.5	无	256 x 16 位	无	I	P, SN, ST, MS, OT, MC
93AA66C	4	1.8-5.5	有	可选 x8 或 x16	无	I	P, SN, ST, MS, MC
93LC66A	4	2.5-5.5	无	512 x 8 位	无	I, E	P, SN, ST, MS, OT, MC
93LC66B	4	2.5-5.5	无	256 x 16 位	无	I, E	P, SN, ST, MS, OT, MC
93LC66C	4	2.5-5.5	有	可选 x8 或 x16	无	I, E	P, SN, ST, MS, MC
93C66A	4	4.5-5.5	无	512 x 8 位	无	I, E	P, SN, ST, MS, OT, MC
93C66B	4	4.5-5.5	无	256 x 16 位	无	I, E	P, SN, ST, MS, OT, MC
93C66C	4	4.5-5.5	有	可选 x8 或 x16	无	I, E	P, SN, ST, MS, MC

93XX46X/56X/66X/76X/86X

表 1-1: 器件选型表 (续)

器件型号	容量 (Kb)	Vcc 范围	ORG引脚	架构 (字)	PE 引脚	温度范围	封装
93XX76A/B/C							
93AA76A	8	1.8-5.5	无	1024 x 8 位	无	I	OT
93AA76B	8	1.8-5.5	无	512 x 16 位	无	I	OT
93AA76C	8	1.8-5.5	有	可选 x8 或 x16	有	I	P, SN, ST, MS, MC
93LC76A	8	2.5-5.5	无	1024 x 8 位	无	I, E	OT
93LC76B	8	2.5-5.5	无	512 x 16 位	无	I, E	OT
93LC76C	8	2.5-5.5	有	可选 x8 或 x16	有	I, E	P, SN, ST, MS, MC
93C76A	8	4.5-5.5	无	1024 x 8 位	无	I, E	OT
93C76B	8	4.5-5.5	无	512 x 16 位	无	I, E	OT
93C76C	8	4.5-5.5	有	可选 x8 或 x16	有	I, E	P, SN, ST, MS, MC
93XX86A/B/C							
93AA86A	16	1.8-5.5	无	2048 x 8 位	无	I	OT
93AA86B	16	1.8-5.5	无	1024 x 16 位	无	I	OT
93AA86C	16	1.8-5.5	有	可选 x8 或 x16	有	I	P, SN, ST, MS, MC
93LC86A	16	2.5-5.5	无	2048 x 8 位	无	I, E	OT
93LC86B	16	2.5-5.5	无	1024 x 16 位	无	I, E	OT
93LC86C	16	2.5-5.5	有	可选 x8 或 x16	有	I, E	P, SN, ST, MS, MC
93C86A	16	4.5-5.5	无	2048 x 8 位	无	I, E	OT
93C86B	16	4.5-5.5	无	1024 x 16 位	无	I, E	OT
93C86C	16	4.5-5.5	有	可选 x8 或 x16	有	I, E	P, SN, ST, MS, MC

93XX46X/56X/66X/76X/86X

2.0 电气特性

绝对最大额定值 (†)

VCC.....	7.0V
相对于 Vss 的所有输入和输出	-0.6V 到 Vcc +1.0V
存储温度	-65°C 到 +150°C
环境温度（使用电源时）.....	-40°C 到 +125°C
所有引脚静电保护	≥ 4 kV

† 注：如果器件运行条件超过上述各项最大额定值，可能对器件造成永久性损坏。上述参数仅是运行条件的极大值，我们不建议器件在该规范范围外运行。如果器件长时间工作在绝对最大极限条件下，其稳定性可能会受到影响。

表 2-1: 直流特性

除另有说明外，所有参数均处在规定范围内。			VCC = 1.8V 到 5.5V 工业级 (I): TA = -40°C 到 +85°C 汽车级 (E): TA = -40°C 到 +125°C				
参数号	符号	参数	最小值	典型值	最大值	单位	条件
D1	VIH1 VIH2	高电平输入电压	2.0	—	VCC +1	V	VCC ≥ 2.7V
			0.7 VCC	—	VCC +1	V	VCC < 2.7V
D2	VIL1 VIL2	低电平输入电压	-0.3	—	0.8	V	VCC ≥ 2.7V
			-0.3	—	0.2 VCC	V	VCC < 2.7V
D3	VOL1 VOL2	低电平输出电压	—	—	0.4	V	IoL = 2.1 mA, VCC = 4.5V
			—	—	0.2	V	IoL = 100 μA, VCC = 2.5V
D4	VOH1 VOH2	高电平输出电压	2.4	—	—	V	IoH = -400 μA, VCC = 4.5V
			VCC-0.2	—	—	V	IoH = -100 μA, VCC = 2.5V
D5	ILI	输入泄漏电流	—	—	±1	μA	VIN = VSS 到 VCC
D6	ILO	输出泄漏电流	—	—	±1	μA	VOU = VSS 到 VCC
D7	CIN, COUT	引脚电容 (所有输入 / 输出)	—	—	7	pF	VIN/VOU = 0V (注 1) TA = 25°C, FCLK = 1 MHz
D8	Icc write	写电流	—	—	2	mA	FCLK = 3 MHz, VCC = 5.5V (93XX46X/56X/66X)
			—	—	3	mA	FCLK = 3 MHz, VCC = 5.5V (93XX76X/86X)
			—	500	—	μA	FCLK = 2 MHz, VCC = 2.5V
D9	Icc read	读电流	—	—	1	mA	FCLK = 3 MHz, VCC = 5.5V
			—	—	500	μA	FCLK = 2 MHz, VCC = 3.0V
			—	100	—	μA	FCLK = 2 MHz, VCC = 2.5V
D10	Iccs	待机电流	—	—	1	μA	工业级温度范围 (注 2, 3)
			—	—	5	μA	汽车级温度范围 CLK = Cs = 0V ORG = DI = Vss 或 Vcc
D11	VPOR	VCC 电压检测	—	1.5V	—	V	93AAX6A/B/C, 93LCX6A/B/C,
			—	3.8V	—	V	93CX6A/B/C (注 1)

注 1: 对此参数周期性采样，未进行完全测试。

注 2: A 或 B 版本没有 ORG 和 PE 引脚。

注 3: Ready/Busy 状态必须从 DO 中清除，请查阅第 4.4 节“数据输出引脚 (DO)”。

93XX46X/56X/66X/76X/86X

表 2-2: 交流特性

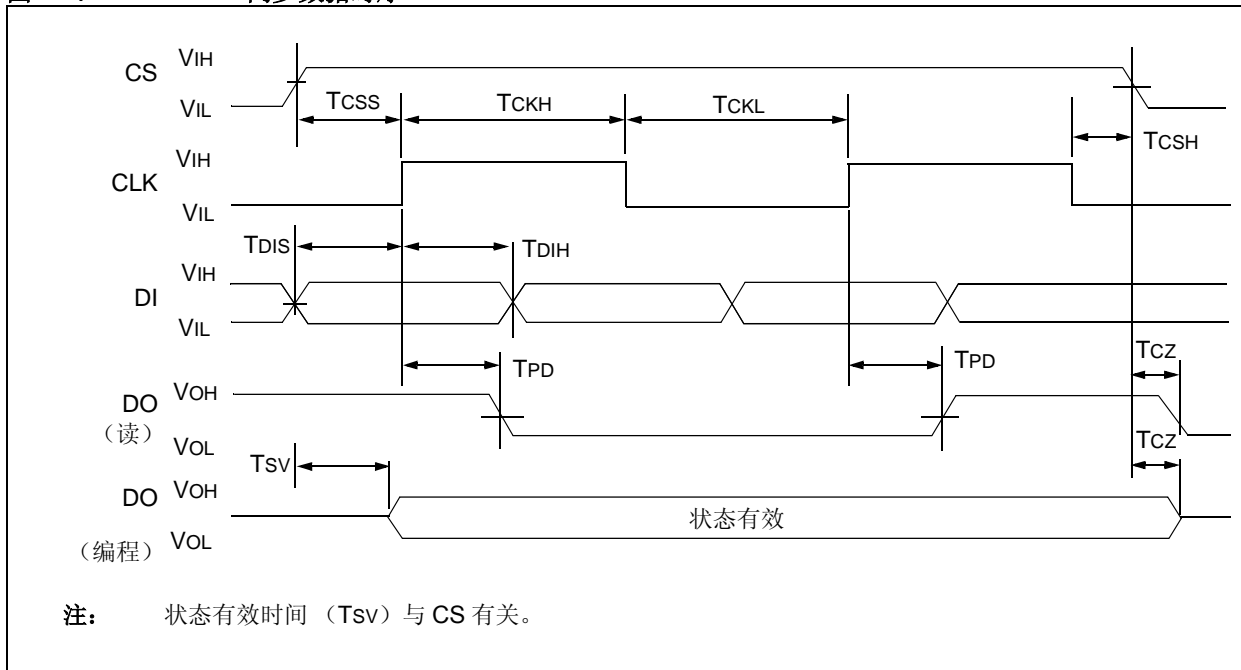
除另有说明外，所有参数均处在规定范围内。			VCC = 1.8V 到 5.5V 工业级 (I): TA = -40°C 到 +85°C 汽车级 (E): TA = -40°C 到 +125°C			
参数号	符号	参数	最小值	最大值	单位	条件
A1	FCLK	时钟频率	—	3	MHz	4.5V ≤ VCC < 5.5V
				2	MHz	2.5V ≤ VCC < 4.5V
				1	MHz	1.8V ≤ VCC < 2.5V
A2	TCKH	时钟高电平时间	200	—	ns	4.5V ≤ VCC < 5.5V
			250		ns	2.5V ≤ VCC < 4.5V
			450		ns	1.8V ≤ VCC < 2.5V
A3	TCKL	时钟低电平时间	100	—	ns	4.5V ≤ VCC < 5.5V
			200		ns	2.5V ≤ VCC < 4.5V
			450		ns	1.8V ≤ VCC < 2.5V
A4	TCSS	片选建立时间	50	—	ns	4.5V ≤ VCC < 5.5V
			100		ns	2.5V ≤ VCC < 4.5V
			250		ns	1.8V ≤ VCC < 2.5V
A5	TCSH	片选保持时间	0	—	ns	1.8V ≤ VCC < 5.5V
A6	TCSL	片选低电平时间	250	—	ns	1.8V ≤ VCC < 5.5V
A7	TDIS	数据输入建立时间	50	—	ns	4.5V ≤ VCC < 5.5V
			100		ns	2.5V ≤ VCC < 4.5V
			250		ns	1.8V ≤ VCC < 2.5V
A8	TDIH	数据输入保持时间	50	—	ns	4.5V ≤ VCC < 5.5V
			100		ns	2.5V ≤ VCC < 4.5V
			250		ns	1.8V ≤ VCC < 2.5V
A9	TPD	数据输出延迟时间	—	100	ns	4.5V ≤ VCC < 5.5V, CL = 100 pF (93C76X/86X)
			—	200	ns	4.5V ≤ VCC < 5.5V, CL = 100 pF
			—	250	ns	2.5V ≤ VCC < 4.5V, CL = 100 pF
			—	400	ns	1.8V ≤ VCC < 2.5V, CL = 100 pF
A10	TCZ	数据输出禁止时间	—	100	ns	4.5V ≤ VCC < 5.5V (注 1)
			—	200	ns	1.8V ≤ VCC < 4.5V (注 1)
A11	TSV	状态有效时间	—	200	ns	4.5V ≤ VCC < 5.5V, CL = 100 pF
			—	300	ns	2.5V ≤ VCC < 4.5V, CL = 100 pF
			—	500	ns	1.8V ≤ VCC < 2.5V, CL = 100 pF
A12	TWC	程序周期时间	—	5	ms	擦 / 写模式 93XX76X/86X (AA 和 LC 版本)
			—	6	ms	93XX46X/56X/66X (AA 和 LC 版本)
			—	2	ms	93C46X/56X/66X/76X/86X
A13	TWC	程序周期时间	—	2	ms	93C46X/56X/66X/76X/86X
A14	TEC	程序周期时间	—	6	ms	ERAL 模式, 4.5V ≤ VCC ≤ 5.5V
A15	TWL	程序周期时间	—	15	ms	WRAL 模式, 4.5V ≤ VCC ≤ 5.5V
A16	—	耐用性	1M	—	周期	25°C, VCC = 5.0V (注 2)

注 1: 对此参数周期性采样，未进行完全测试。

2: 这部分应用没进行测试，但性能可以保证。如需要在特定的应用场合中估计耐用性，请查阅 Total Endurance™ Model，它可从下面网址下载：
www.microchip.com。

93XX46X/56X/66X/76X/86X

图 2-1: 同步数据时序



93XX46X/56X/66X/76X/86X

表 2-3: 93XX46A/B/C 指令集

指令	SB	操作码	地址								数据输入	数据输出	所需时钟周期
93XX46B 或 93XX46C (ORG = 1, 16 位字架构)													
ERASE	1	11		A5	A4	A3	A2	A1	A0	—	(RDY/BSY)	9	
ERAL	1	00		1	0	x	x	x	x	—	(RDY/BSY)	9	
EWDS	1	00		0	0	x	x	x	x	—	高阻态	9	
EWEN	1	00		1	1	x	x	x	x	—	高阻态	9	
READ	1	10		A5	A4	A3	A2	A1	A0	—	D15-D0	25	
WRITE	1	01		A5	A4	A3	A2	A1	A0	D15-D0	(RDY/BSY)	25	
WRAL	1	00		0	1	x	x	x	x	D15-D0	(RDY/BSY)	25	
93XX46A 或 93XX46C (ORG = 0, 8 位字架构)													
ERASE	1	11		A6	A5	A4	A3	A2	A1	A0	—	(RDY/BSY)	10
ERAL	1	00		1	0	x	x	x	x	x	—	(RDY/BSY)	10
EWDS	1	00		0	0	x	x	x	x	x	—	高阻态	10
EWEN	1	00		1	1	x	x	x	x	x	—	高阻态	10
READ	1	10		A6	A5	A4	A3	A2	A1	A0	—	D7-D0	18
WRITE	1	01		A6	A5	A4	A3	A2	A1	A0	D7-D0	(RDY/BSY)	18
WRAL	1	00		0	1	x	x	x	x	x	D7-D0	(RDY/BSY)	18

表 2-4: 93XX56A/B/C 指令集

指令	SB	操作码	地址								数据输入	数据输出	所需时钟周期		
93XXB 或 93XXC (ORG = 1, 16 位字架构)															
ERASE	1	11		x	A6	A5	A4	A3	A2	A1	A0	—	(RDY/BSY)	11	
ERAL	1	00		1	0	x	x	x	x	x	x	—	(RDY/BSY)	11	
EWDS	1	00		0	0	x	x	x	x	x	x	—	高阻态	11	
EWEN	1	00		1	1	x	x	x	x	x	x	—	高阻态	11	
READ	1	10		x	A6	A5	A4	A3	S2	A1	A0	—	D15-D0	27	
WRITE	1	01		x	A6	A5	A4	A3	S2	A1	A0	D15-D0	(RDY/BSY)	27	
WRAL	1	00		0	1	x	x	x	x	x	x	D15-D0	(RDY/BSY)	27	
93XXA 或 93XXC (ORG = 0, 8 位字架构)															
ERASE	1	11		x	A7	A6	A5	A4	A3	A2	A1	A0	—	(RDY/BSY)	12
ERAL	1	00		1	0	x	x	x	x	x	x	x	—	(RDY/BSY)	12
EWDS	1	00		0	0	x	x	x	x	x	x	x	—	高阻态	12
EWEN	1	00		1	1	x	x	x	x	x	x	x	—	高阻态	12
READ	1	10		x	A7	A6	A5	A4	A3	A2	A1	A0	—	D7-D0	20
WRITE	1	01		x	A7	A6	A5	A4	A3	A2	A1	A0	D7-D0	(RDY/BSY)	20
WRAL	1	00		0	1	x	x	x	x	x	x	x	D7-D0	(RDY/BSY)	20

93XX46X/56X/66X/76X/86X

表 2-5: 93XX66A/B/C 指令集

指令	SB	操作码	地址										数据输入	数据输出	所需时钟周期	
93XX66B 或 93XX66C (ORG = 1, 16 位字架构)																
ERASE	1	11		A7	A6	A5	A4	A3	A2	A1	A0	—	(RDY/BSY)	11		
ERAL	1	00	1	0	x	x	x	x	x	x	x	—	(RDY/BSY)	11		
EWDS	1	00	0	0	x	x	x	x	x	x	x	—	高阻态	11		
EWEN	1	00	1	1	x	x	x	x	x	x	x	—	高阻态	11		
READ	1	10		A7	A6	A5	A4	A3	A2	A1	A0	—	D15-D0	27		
WRITE	1	01		A7	A6	A5	A4	A3	A2	A1	A0	D15-D0	(RDY/BSY)	27		
WRAL	1	00	0	1	x	x	x	x	x	x	x	D15-D0	(RDY/BSY)	27		
93XX66A 或 93XX66C (ORG = 0, 8 位字架构)																
ERASE	1	11		A8	A7	A6	A5	A4	A3	A2	A1	A0	—	(RDY/BSY)	12	
ERAL	1	00	1	0	x	x	x	x	x	x	x	—	(RDY/BSY)	12		
EWDS	1	00	0	0	x	x	x	x	x	x	x	—	高阻态	12		
EWEN	1	00	1	1	x	x	x	x	x	x	x	—	高阻态	12		
READ	1	10		A8	A7	A6	A5	A4	A3	A2	A1	A0	—	D7-D0	20	
WRITE	1	01		A8	A7	A6	A5	A4	A3	A2	A1	A0	D7-D0	(RDY/BSY)	20	
WRAL	1	00	0	1	x	x	x	x	x	x	x	D7-D0	(RDY/BSY)	20		

表 2-6: 93XX76A/B/C 指令集

指令	SB	操作码	地址										数据输入	数据输出	所需时钟周期	
93XX76B 或 93XX76C (ORG = 1, 16 位字架构)																
ERASE	1	11	x	A8	A7	A6	A5	A4	A3	A2	A1	A0	—	(RDY/BSY)	13	
ERAL	1	00	1	0	x	x	x	x	x	x	x	x	—	(RDY/BSY)	13	
EWDS	1	00	0	0	x	x	x	x	x	x	x	x	—	高阻态	13	
EWEN	1	00	1	1	x	x	x	x	x	x	x	x	—	高阻态	13	
READ	1	10	x	A8	A7	A6	A5	A4	A3	A2	A1	A0	—	D15-D0	29	
WRITE	1	01	x	A8	A7	A6	A5	A4	A3	A2	A1	A0	D15-D0	(RDY/BSY)	29	
WRAL	1	00	0	1	x	x	x	x	x	x	x	x	D15-D0	(RDY/BSY)	29	
93XX76A 或 93XX76C (ORG = 0, 8 位字架构)																
ERASE	1	11	x	A9	A8	A7	A6	A5	A4	A3	A2	A1	A0	—	(RDY/BSY)	14
ERAL	1	00	1	0	x	x	x	x	x	x	x	x	—	(RDY/BSY)	14	
EWDS	1	00	0	1	x	x	x	x	x	x	x	x	—	高阻态	14	
EWEN	1	00	1	1	x	x	x	x	x	x	x	x	—	高阻态	14	
READ	1	10	x	A9	A8	A7	A6	A5	A4	A3	A2	A1	A0	—	D7-D0	22
WRITE	1	01	x	A9	A8	A7	A6	A5	A4	A3	A2	A1	A0	D7-D0	(RDY/BSY)	22
WRAL	1	00	0	1	x	x	x	x	x	x	x	x	D7-D0	(RDY/BSY)	22	

93XX46X/56X/66X/76X/86X

表 2-7: 93XX86A/B/C 指令集

指令	SB	操作码	地址											数据输入	数据输出	所需时钟周期
93XX86B 或 93XX86C (ORG = 1, 16 位字架构)																
ERASE	1	11		A9	A8	A7	A6	A5	A4	A3	A2	A1	A0	—	(RDY/BSY)	13
ERAL	1	00		1	0	x	x	x	x	x	x	x	x	—	(RDY/BSY)	13
EWDS	1	00		0	0	x	x	x	x	x	x	x	x	—	高阻态	13
EWEN	1	00		1	1	x	x	x	x	x	x	x	x	—	高阻态	13
READ	1	10		A9	A8	A7	A6	A5	A4	A3	A2	A1	A0	—	D15-D0	29
WRITE	1	01		A9	A8	A7	A6	A5	A4	A3	A2	A1	A0	D15-D0	(RDY/BSY)	29
WRAL	1	00		0	1	x	x	x	x	x	x	x	x	D15-D0	(RDY/BSY)	29
93XX86A 或 93XX86C (ORG = 0, 8 位字架构)																
ERASE	1	11	A10	A9	A8	A7	A6	A5	A4	A3	A2	A1	A0	—	(RDY/BSY)	14
ERAL	1	00	1	0	x	x	x	x	x	x	x	x	x	—	(RDY/BSY)	14
EWDS	1	00	0	0	x	x	x	x	x	x	x	x	x	—	高阻态	14
EWEN	1	00	1	1	x	x	x	x	x	x	x	x	x	—	高阻态	14
READ	1	10	A10	A9	A8	A7	A6	A5	A4	A3	A2	A1	A0	—	D7-D0	22
WRITE	1	01	A10	A9	A8	A7	A6	A5	A4	A3	A2	A1	A0	D7-D0	(RDY/BSY)	22
WRAL	1	00	0	1	x	x	x	x	x	x	x	x	x	D7-D0	(RDY/BSY)	22

93XX46X/56X/66X/76X/86X

3.0 功能描述

ORG 引脚连接到 Vcc 时，选择 (x16) 架构。当它接地时，选择 (x8) 架构。指令、地址和要写入的数据在时钟 (CLK) 的上升沿移入 DI 引脚。除非是在从器件中读取数据或者编程操作中检测 Ready/Busy 状态时，否则 DO 引脚通常处于高阻态。在擦 / 写操作中通过查询 DO 引脚可以验证 Ready/Busy 状态；DO 引脚为低电平说明编程操作仍在进行，而 DO 引脚为高电平则说明器件已经就绪。在 CS 的下降沿 DO 引脚将变成高阻态。

3.1 起始条件

如果 CS 和 DI 引脚在 CLK 出现首个上升沿的时候同时为高电平，器件就视之为起始位。

在检测到起始条件之前，CS、CLK 和 DI 引脚可能呈任意组合（除了组成起始条件外），这都不会引发器件产生任何操作 (Read、Write、Erase、EWEN、EWDS、ERAL 或 WRAL)。一旦 CS 引脚变为高电平，器件将脱离待机模式。

仅当指令所需的操作码、地址和数据位都已经输入，器件才会执行紧跟在起始条件之后的指令。

注： 准备发送指令的时候，当 CS 引脚翻转为高电平时，CLK 和 DI 两个引脚信号电平中的一个必须为逻辑低电平。

3.2 数据输入 / 数据输出 (DI/DO)

数据输入引脚和数据输出引脚可以连接在一起。然而这样连接的话，如果 A0 处于逻辑高电平，则有可能在读操作之前的虚零 (dummy zero) 期间发生“总线冲突”。在这种情况下，数据输出引脚上所呈现出来的电压电平并不确定，它取决于数据输出引脚与驱动 A0 的信号源的相对阻抗。驱动器电流源输出能力越强，数据输出引脚上的电压就越高。为了限制电流，应该在 DI 引脚和 DO 引脚之间串接一个电阻。

3.3 数据保护

如果 Vcc 低于 1.5V 的典型电压值 (适用于 93AAXX 和 93LCXX 器件) 或 3.8V 的典型电压值 (适用于 93CXX 器件)，所有的操作模式都将被禁止。

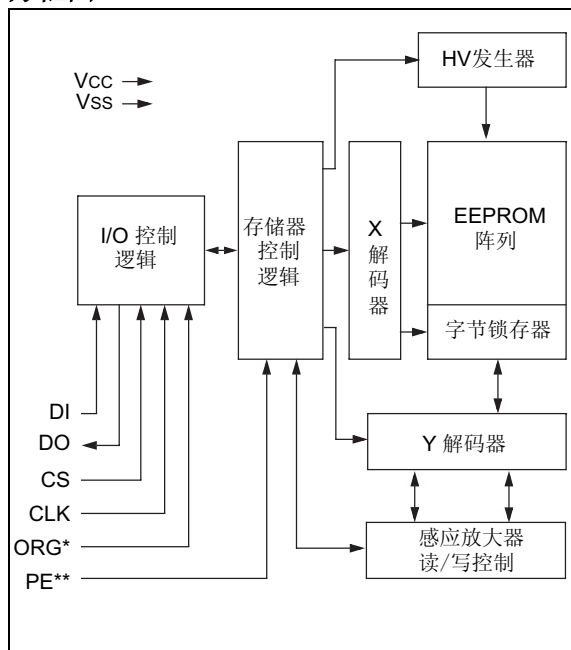
在正常操作过程中，EWEN 和 EWDS 命令可以提供额外保护以避免发生意外编程操作。

注： 若需要额外保护，应该在每个写操作后执行 EWDS 命令，另外还要在 CS 引脚上添加一个外部下拉保护电阻，阻值为 10 kΩ。

上电后，器件自动处于 EWDS 模式。因此，在初始的 ERASE 指令或 WRITE 指令执行之前，必须执行一条 EWEN 指令。

注： 为了避免在 93XX76C/86C 器件的阵列中意外写入数据，PE 引脚须设置为逻辑低电平。

方框图



93XX46X/56X/66X/76X/86X

3.4 擦除 (ERASE)

ERASE指令使指定地址的所有数据位都强行设置为逻辑1状态。在地址的最后一位装载成功之后，CS引脚被下拉为低电平。CS引脚的这个下降沿会触发自定时编程周期。不过93CXX器件除外，该器件在地址最后一位装载之前的一个CLK上升沿触发写周期。

如果CS引脚在至少保持了250 ns (T_{CSL}) 低电平状态之后变为高电平，则DO引脚信号表明器件的Ready/Busy状态信息。DO引脚为逻辑0表明编程仍在进行。DO引脚为逻辑1表明指定地址的寄存器已被清空，器件准备好执行下一条指令。

注： 擦除周期结束后，发送一个起始位，再把CS引脚设置为低电平就会从DO中清除Ready/Busy状态。

图 3-1: 93AAXX 和 93LCXX 器件的 ERASE 时序

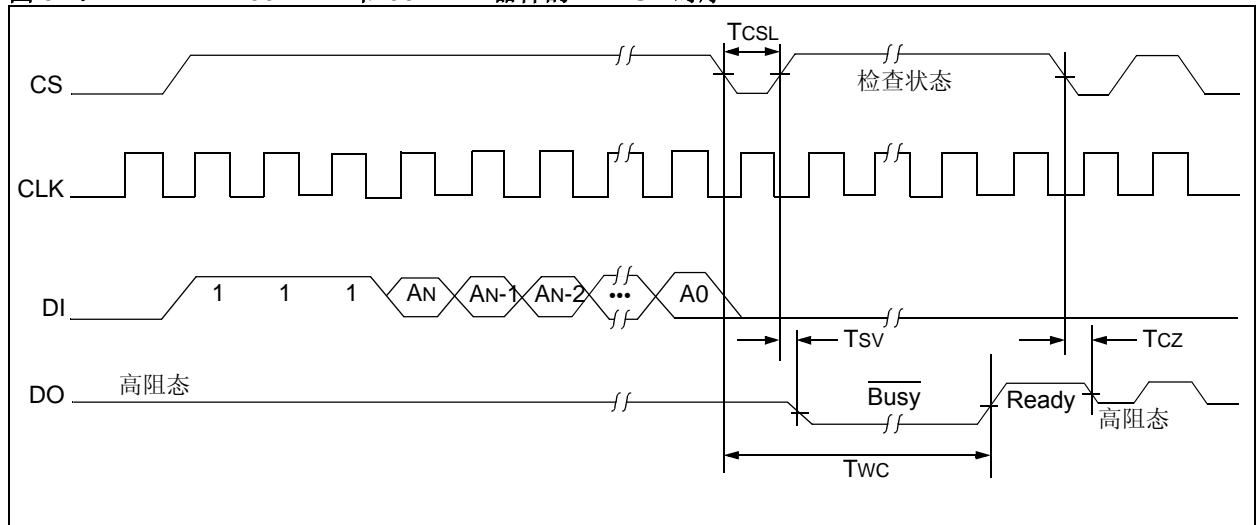
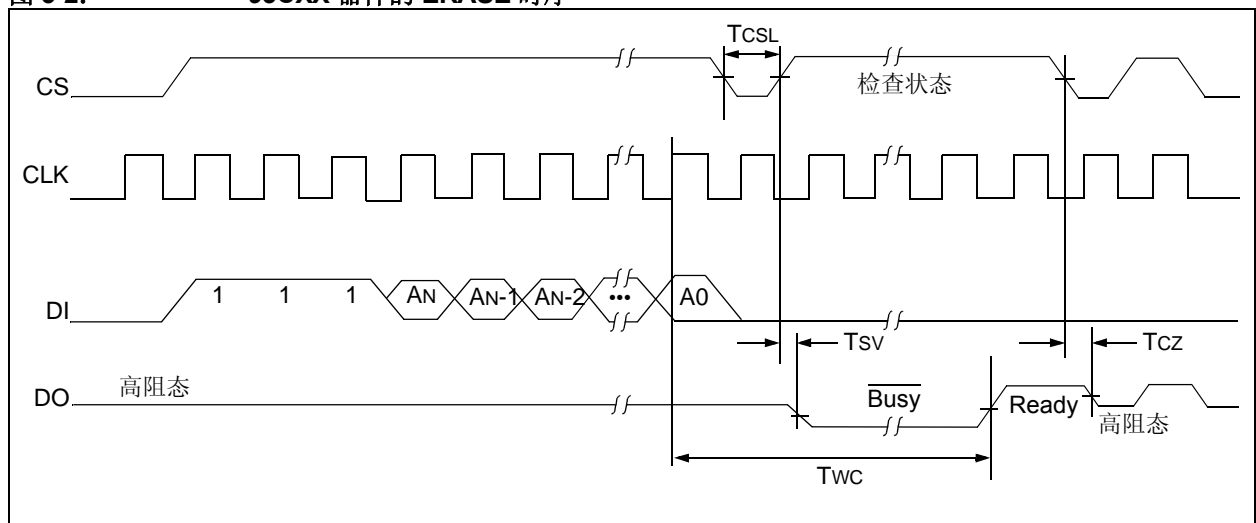


图 3-2: 93CXX 器件的 ERASE 时序



93XX46X/56X/66X/76X/86X

3.5 全部擦除 (ERAL)

全部擦除 (ERAL) 指令会把整个存储器阵列清空, 即设置为逻辑 1 状态。ERAL 周期与 Erase 周期相同, 只是操作码不同而已。ERAL 周期完全自定时, 它在 CS 的下降沿开始计时, 93CXX 器件除外, 该器件中在数据的最后一位之前 CLK 的一个上升沿触发写周期。在器件进入 ERAL 周期后, CLK 引脚上的时钟便不再必要。

如果 CS 引脚在至少保持了 250 ns (T_{CSL}) 低电平状态之后变为高电平, 则 DO 引脚指示器件的 Ready/Busy 状态信息。

进行正常的 ERAL 操作时, V_{CC} 必须大于等于 4.5V。

注: ERAL 指令结束后, 发送一个起始位, 再把 CS 引脚设置为低电平就会从 DO 中清除 Ready/Busy 状态。

图 3-3: 93AAXX 和 93LCXX 器件的 ERAL 时序

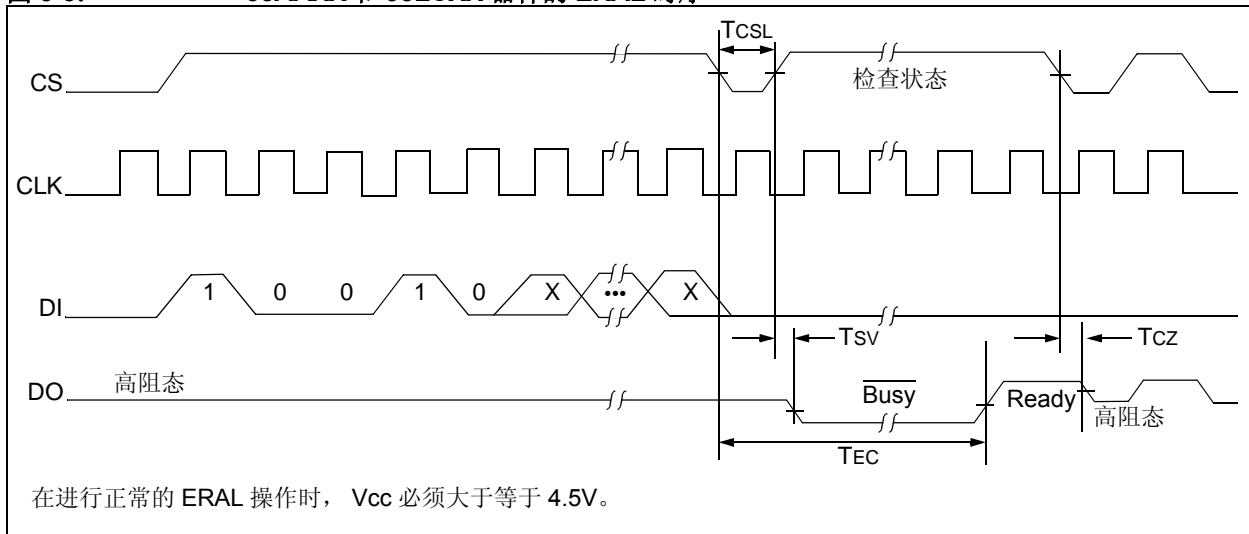
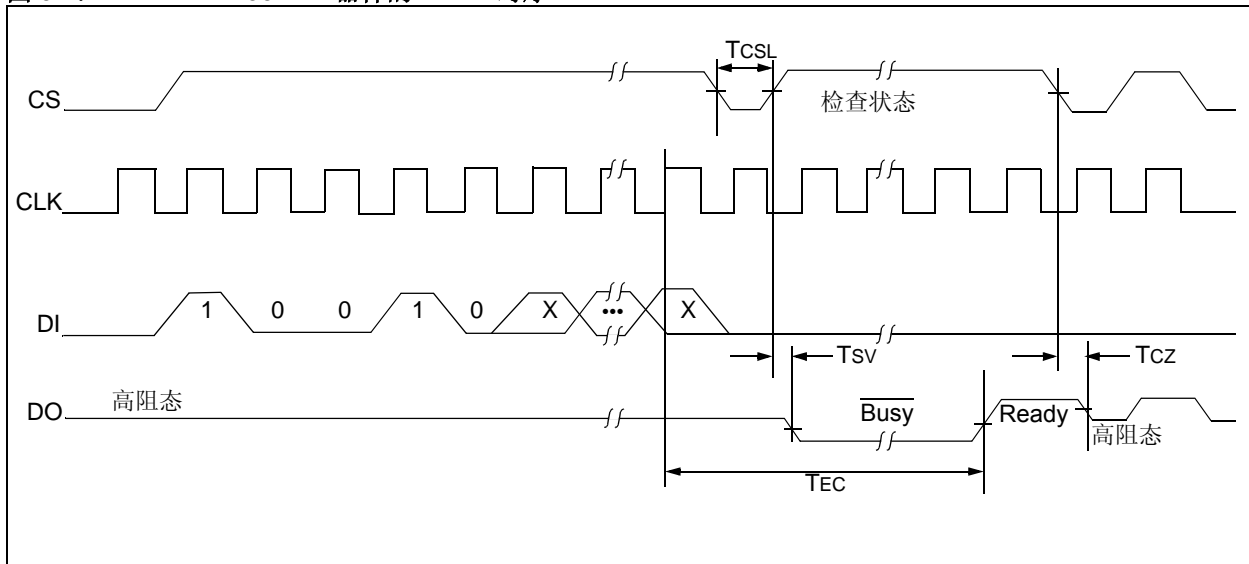


图 3-4: 93CXX 器件的 ERAL 时序



93XX46X/56X/66X/76X/86X

3.6 擦写禁止和使能 (EWDS/EWEN)

93XX 系列器件上电后处于擦写禁止 (EWDS) 状态。在进入所有的编程模式之前, 必须执行一条擦写使能 (EWEN) 指令。一旦执行了 EWEN 指令, 将一直保持编程使能, 直至执行 EWDS 指令或器件不连接 VCC 信号。

为了避免发生意外的数据紊乱, EWDS 指令可用来禁止所有的擦写功能, 它应该紧随所有编程操作。READ 指令的执行独立于 EWEN 指令和 EWDS 指令。

图 3-5: EWDS 时序

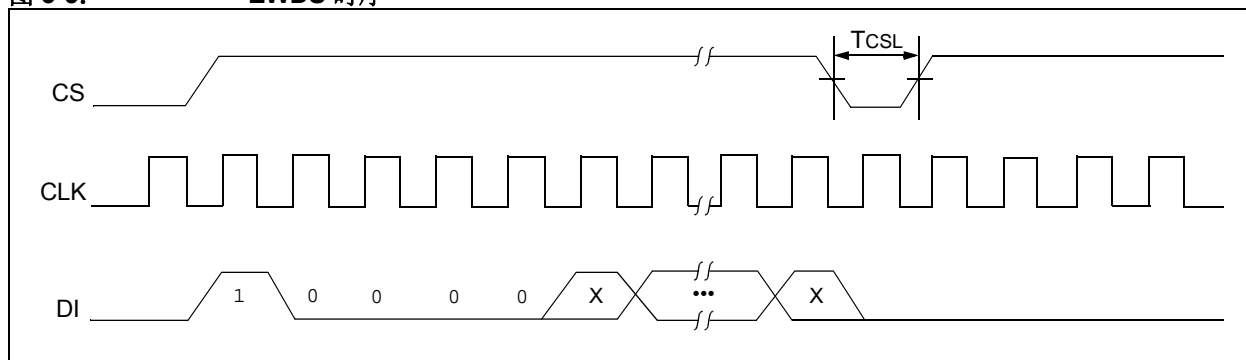
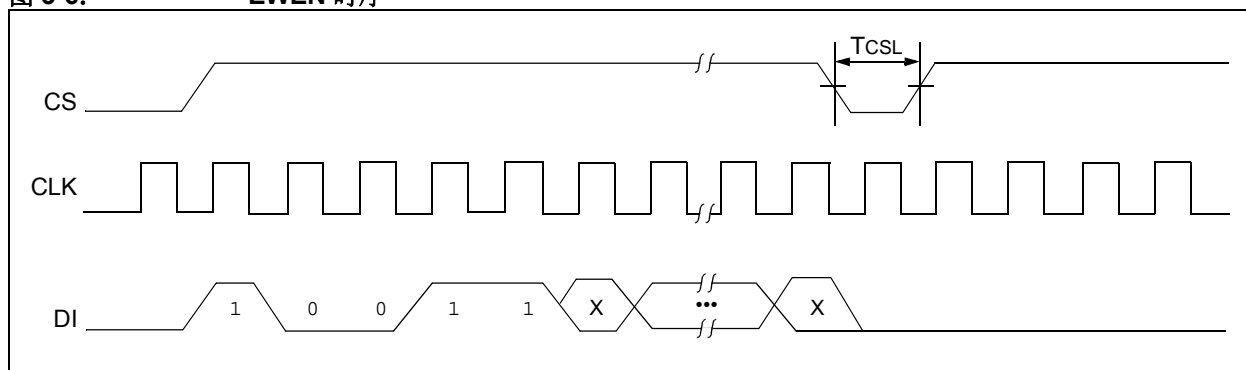


图 3-6: EWEN 时序

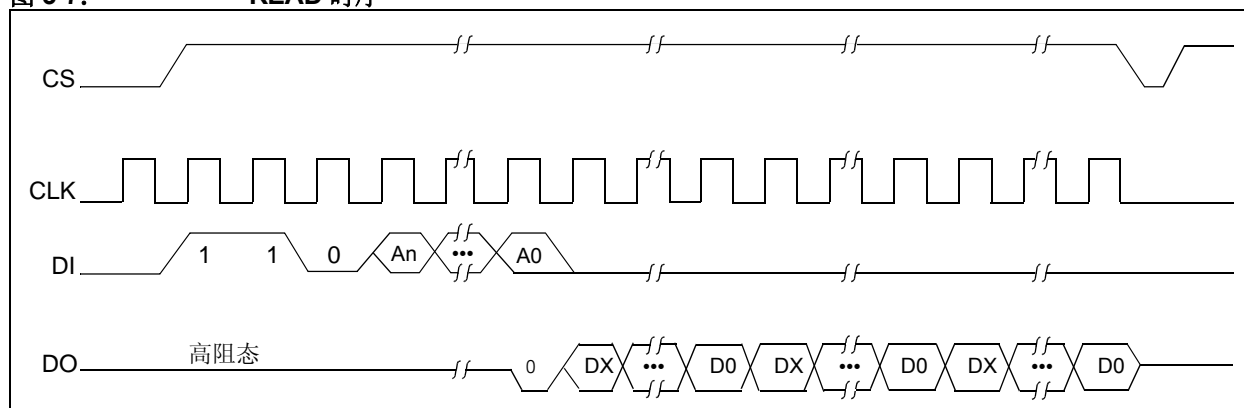


93XX46X/56X/66X/76X/86X

3.7 读 (READ)

READ 指令把所寻址的存储单元中数据串行输出到 DO 引脚。在输出 8 位 (如果 ORG 引脚为低电平或 A 版器件) 或 16 位 (如果 ORG 引脚为高电平或 B 版器件) 数据串之前, 应该先输一位虚零。输出的数据位将在 CLK 上升沿翻转, 并在经过指定的延迟时间 (TPD) 后达到稳定。在 CS 保持高电平期间可进行连续读取操作。存储器上的数据将会自动周期性地转移到下一个寄存器中, 然后依次输出。

图 3-7: READ 时序



93XX46X/56X/66X/76X/86X

3.8 写 (WRITE)

WRITE 指令执行完后，将在指定的地址内写入 8 位（如果 ORG 为低电平或 A 版器件）或 16 位数据（如果 ORG 为高电平或 B 版器件）。对于 93AAXX 和 93LCXX 器件来说，在最后一个数据位移入 DI 后，CS 的下降沿将会触发自定时自动擦除和编程周期。对于 93CXX 器件来说，最后一个数据位的 CLK 上升沿将会触发自定时自动擦除和编程周期。

如果 CS 引脚在至少保持了 250 ns (T_{CSL}) 低电平状态之后变为高电平，则 DO 引脚指示器件的 Ready/Busy 状态信息。DO 引脚为逻辑 0 表明编程仍在进行。DO 引脚为逻辑 1 表明指定地址的寄存器已写入指定数据，器件准备好执行下一条指令。

注： 对于带 PE 功能的器件（如：93XX76C 或 93XX86C）来说，数据写时序要求在最后一个数据位的上升沿之前 PE 引脚为逻辑低电平。

注： Write 周期结束后，发送一个起始位，再把 CS 引脚设置为低电平就会从 DO 中清除 Ready/Busy 状态。

图 3-8: 93AAXX 和 93LCXX 器件的 WRITE 时序

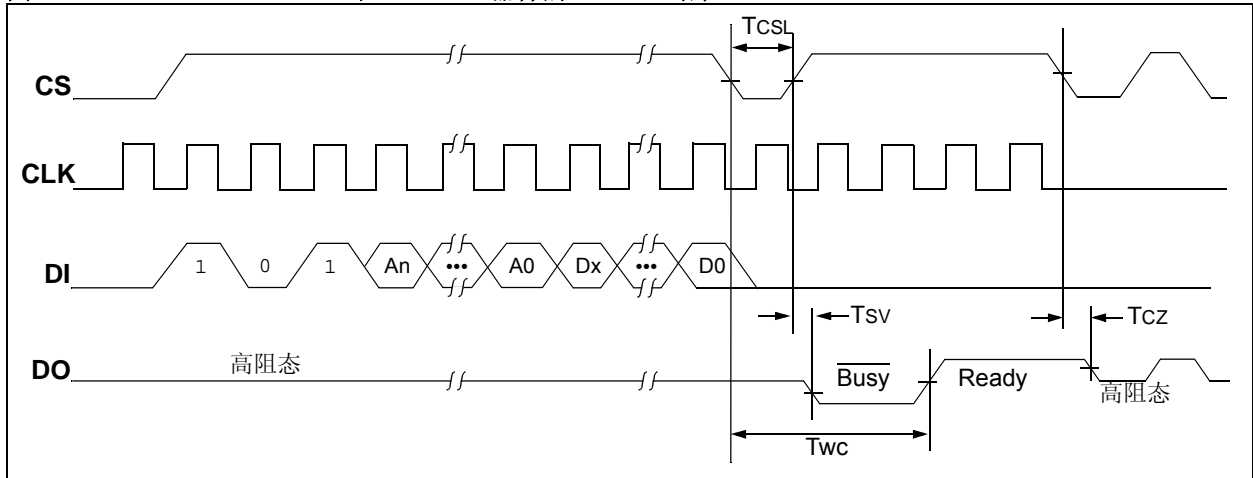
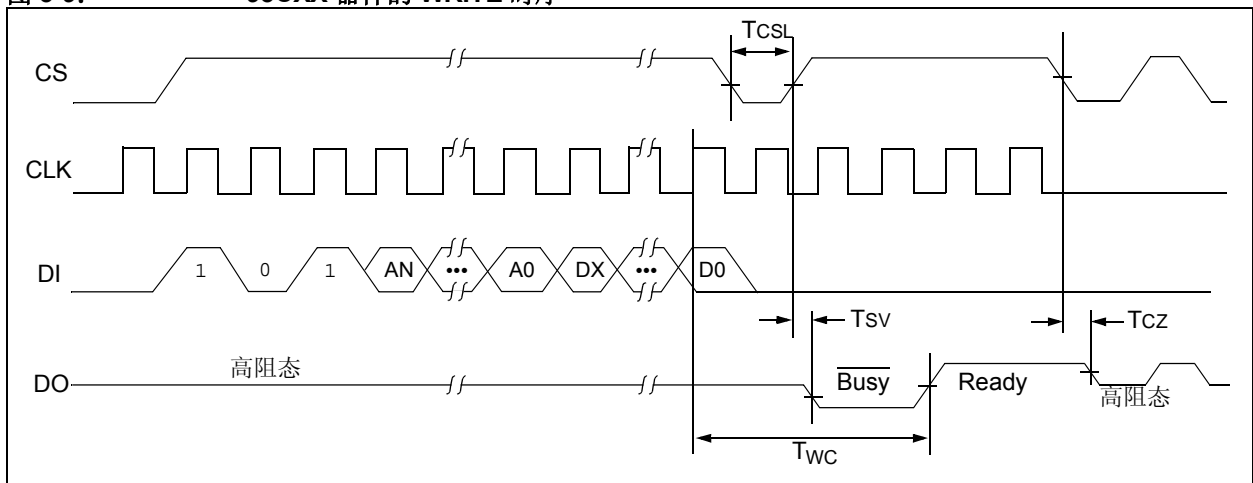


图 3-9: 93CXX 器件的 WRITE 时序



93XX46X/56X/66X/76X/86X

3.9 全部写 (WRAL)

全部写 (WRAL) 指令将会在整个存储器阵列中写入命令中所指定的数据。对于 93AAXX 和 93LCXX 器件来说, 在最后一个数据位移入 DI 后, CS 的下降沿将会触发自定时自动擦除和编程周期。对于 93CXX 器件来说, 最后一个数据位的 CLK 上升沿将会触发自定时自动擦除和编程周期。在器件进入 WRAL 周期后, CLK 引脚上的时钟便不再必要。对该器件来说, WRAL 指令包括自动 ERAL 周期。因此, WRAL 指令不需要 ERAL 指令, 但是芯片必须处于 EWEN 状态。

如果 CS 引脚在至少保持了 250 ns (T_{CSL}) 低电平状态之后变为高电平, 则 DO 引脚指示器件的 Ready/Busy 状态信息。

进行正常的 WRAL 操作时, V_{CC} 必须大于等于 4.5V。

注: 对于带 PE 功能的器件 (如: 93XX76C 或 93XX86C) 来说, 数据写时序要求在最后一个数据位的上升沿之前 PE 引脚为逻辑低电平。

注: WRAL 周期结束后, 发送一个起始位, 再把 CS 引脚设置为低电平就会从 DO 中清除 Ready/Busy 状态。

图 3-10: 93AAXX 和 93LCXX 器件的 WRAL 时序

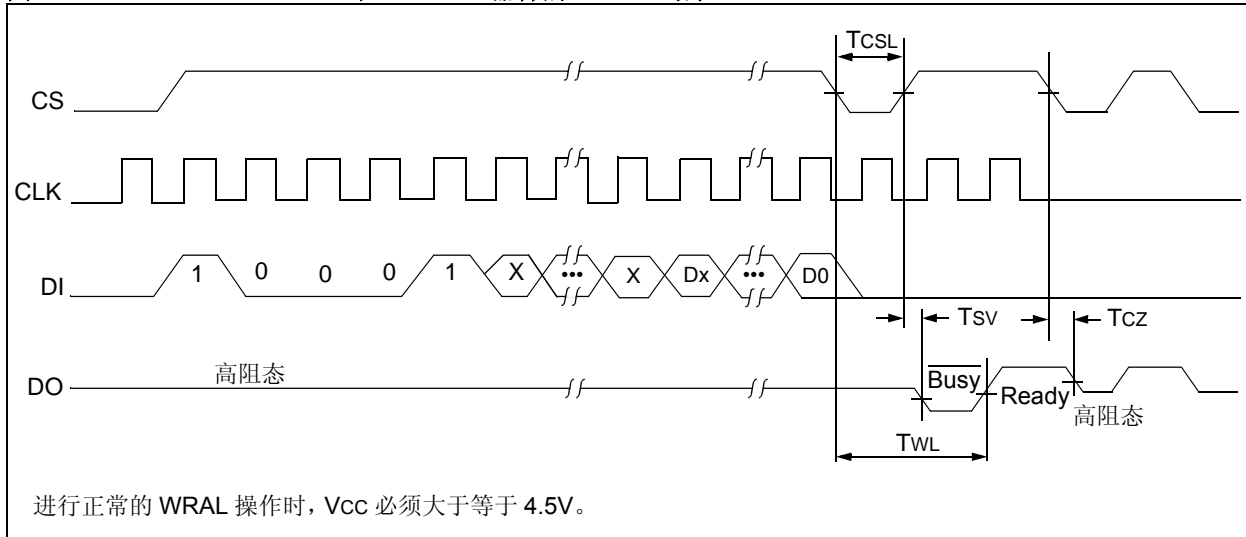
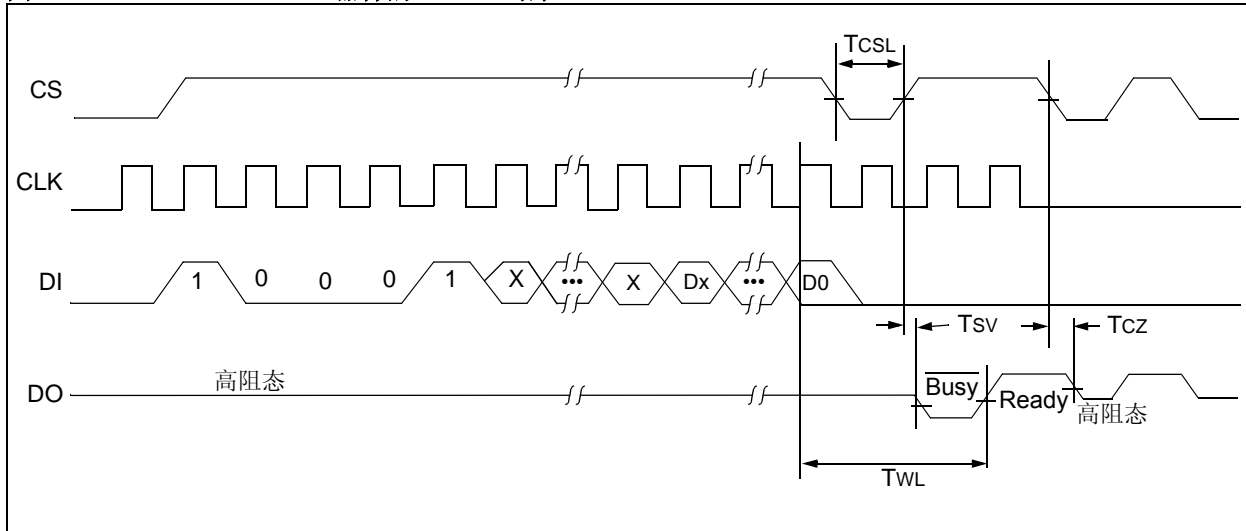


图 3-11: 93CXX 器件的 WRAL 时序



93XX46X/56X/66X/76X/86X

4.0 引脚描述

表 4-1: 引脚描述

引脚名称	SOIC/PDIP/MSOP/ TSSOP/DFN	SOT-23	功能
CS	1	5	片选
CLK	2	4	串行时钟
DI	3	3	数据输入
DO	4	1	数据输出
Vss	5	2	地
ORG	6	N/A	架构 (93XX46C/56C/66C/76C/86C)
NC ⁽¹⁾			在 93XXA/B 器件上没有连接
PE	7	N/A	编程使能 (93XX76C/86C)
NC ⁽¹⁾			在 93XXA/B 器件上没有连接
Vcc	8	6	电源输入

注 1: 由于没有内部连接, NC 引脚上的逻辑电平不需要考虑。

4.1 片选引脚 (CS)

高电平选通器件; 低电平释放器件使它进入待机模式。然而, 不管片选 (CS) 输入信号如何, 已处在进行中的编程周期都会完成。如果在一个编程周期当中把 CS 引脚设置为低电平, 器件将会在编程周期结束后立即进入待机模式。

在连续的指令之间, CS 引脚至少必须保持 250 ns (T_{CSL}) 的低电平状态。如果 CS 为低电平, 内部控制逻辑会持续处在复位状态。

4.2 串行时钟输入引脚 (CLK)

串行时钟用来同步主器件与 93XX 系列器件之间的通讯。操作码、地址和数据在 CLK 上升沿按位移入; 同样地, 数据在 CLK 的上升沿按位移出。

CLK 可以在传输时序的任意时刻 (不管高电平还是低电平) 停止, 也可以在时钟高电平时 (T_{CKH}) 和时钟低电平时 (T_{CKL}) 期间随时恢复。这使得控制主机可以自由地准备操作码、地址和数据。

如果 CS 为低电平 (释放器件), CLK 可以不考虑; 如果 CS 为高, 但是起始条件还没有检测到的话, 器件可以接收任意数目的时钟周期而保持状态不变 (即, 等待起始条件的发生)。

在自定时写周期 (即, 自动擦 / 写) 期间, 不需要考虑 CLK 周期。

在起始条件检测到后, 必须提供指定数目的时钟周期 (分别为 CLK 的由低到高的转变过程)。器件需要经过这些时钟周期将所需的操作码、地址和数据按位移入, 从而执行指令。之后, 在检测到新的起始条件之前, 不再考虑 CLK 和 DI 引脚输入。

4.3 数据输入引脚 (DI)

数据输入引脚 (DI) 用来与 CLK 输入同步地移入起始位、操作码、地址和数据。

4.4 数据输出引脚 (DO)

在读取模式中, 数据输出引脚 (DO) 用于同步输出数据与 CLK 输入 (CLK 上升沿后延迟 T_{PD})。

在擦除和写入周期期间, 这个引脚还可提供 Ready/Busy 状态信息。如果 CS 引脚在保持最小片选低电平时间 (T_{CSL}) 的低电平状态并且已触发一个擦除或写入操作后, 再转换为高电平, 则在 DO 引脚上可以获得 Ready/Busy 状态信息。

如果在整个擦除或写入周期内 CS 引脚保持低电平, 则不能在 DO 引脚上获得此状态信号。这种状况下, DO 引脚处在高阻态。在擦 / 写周期后如果检测到状态信号, 数据线将变为高电平, 这表明器件已就绪。

注: Read 周期结束后, 发送一个起始位, 再把 CS 引脚设置为低电平就会从 DO 中清除 Ready/Busy 状态。

93XX46X/56X/66X/76X/86X

4.5 架构引脚（ORG）

ORG 引脚连接到 Vcc 或逻辑高电平时，选中（x16）存储器架构。ORG 引脚连接到 Vss 或逻辑低电平时，选中（x8）存储器架构。进行正常操作时，ORG 引脚必须连接到有效的逻辑电平。

对于不带 ORG 功能的器件来说，没有连接到 ORG 引脚的内部连接。为支持单个字的大小，器件在出厂时就已设置了这项功能。

A 系列器件 – x8 架构

B 系列器件 – x16 架构

4.6 编程使能引脚（PE）

PE 引脚上的逻辑电平将使能或者禁止向 8 引脚 93XX76C 和 93XX86C 器件的存储器阵列写入数据。所有的其他器件都不具备 PE 功能，因此 PE 引脚没有连接。把 PE 引脚上拉至逻辑高电平时，可以对器件进行编程，但在 PE 引脚下拉为低电平时，编程功能被禁止。该引脚可以和 EWEN/EWDS 锁存器配合使用，以避免存储器阵列无意中被写入数据，见表 4-2。

在 93XX76C 或 93XX86C 器件中，PE 引脚必须连接到具体的逻辑电平，不能悬空。在所有其他不带 PE 功能的器件中，PE 引脚没有内部连接，因此编程功能永远使能。

表 4-2: 写保护方案

EWEN/EWDS 锁存器	PE 引脚 *	阵列写状态
使能	1	是
禁止	1	否
使能	0	否
禁止	0	否

* PE 引脚电平不修改 EWEN/EWDS 锁存器的状态。

注：对于逻辑控制，在片选信号使能器件前 PE 引脚必须为高电平，而且必须保持高电平状态直到片选禁止。

93XX46X/56X/66X/76X/86X

附录 A: 版本历史

版本 A

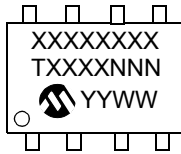
文档的最初版本综合了所有的 93 系列 Microwire 串行 EEPROM 器件数据手册。

93XX46X/56X/66X/76X/86X

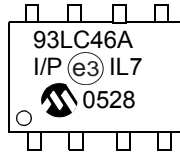
5.0 封装信息

5.1 封装标识信息

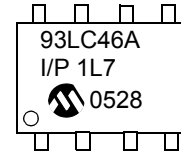
8 引脚 PDIP



示例 无铅



示例 锡铅



3 线 8 引脚 PDIP 封装标识（无铅或锡铅）

器件	第一行标识	器件	第一行标识	器件	第一行标识
93AA46A	93AA46A	93LC46A	93LC46A	93C46A	93C46A
93AA46B	93AA46B	93LC46B	93LC46B	93C46B	93C46B
93AA46C	93AA46C	93LC46C	93LC46C	93C46C	93C46C
93AA56A	93AA56A	93LC56A	93LC56A	93C56A	93C56A
93AA56B	93AA56B	93LC56B	93LC56B	93C56B	93C56B
93AA56C	93AA56C	93LC56C	93LC56C	93C56C	93C56C
93AA66A	93AA66A	93LC66A	93LC66A	93C66A	93C66A
93AA66B	93AA66B	93LC66B	93LC66B	93C66B	93C66B
93AA66C	93AA66C	93LC66C	93LC66C	93C66C	93C66C
93AA76A	93AA76A	93LC76A	93LC76A	93C76A	93C76A
93AA76B	93AA76B	93LC76B	93LC76B	93C76B	93C76B
93AA76C	93AA76C	93LC76C	93LC76C	93C76C	93C76C
93AA86A	93AA86A	93LC86A	93LC86A	93C86A	93C86A
93AA86B	93AA86B	93LC86B	93LC86B	93C86B	93C86B
93AA86C	93AA86C	93LC86C	93LC86C	93C86C	93C86C

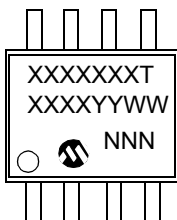
注： 温度范围出现在第二行。

图注：	XX...X 器件号或器件号代码 T 温度（I, E） Y 年份代号（年历的最后一位数） YY 年份代号（年历的最后二位数） WW 星期代号（一月一日的代号为 01） NNN 字母数字追踪代号（小型封装的两个字母） ⓔ3 雾锡（Sn）的无铅 JEDEC 标志
注：	小型封装没有空间标出 JEDEC 无铅标志 ⓔ3，只会标在外包装或卷标上。
注：	如果 Microchip 器件编号没有在一行完全标出，它将在下一行继续标出，因此限制了用户指定信息的可用字符数量。

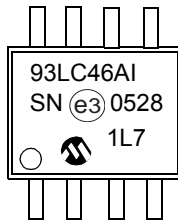
注： 请访问 www.microchip.com/Pbfree 以获取有关无铅转换的最新信息。

93XX46X/56X/66X/76X/86X

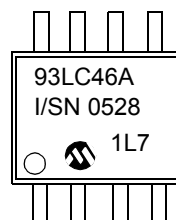
8 引脚 SOIC



示例：无铅 \uparrow



示例：锡铅 \uparrow



3 线 8 引脚 SOIC (SN) 封装标识 (无铅或锡铅)

器件	第一行标识	器件	第一行标识	器件	第一行标识
93AA46A	93AA46AT	93LC46A	93LC46AT	93C46A	93C46AT
93AA46B	93AA46BT	93LC46B	93LC46BT	93C46B	93C46BT
93AA46C	93AA46CT	93LC46C	93LC46CT	93C46C	93C46CT
93AA56A	93AA56AT	93LC56A	93LC56AT	93C56A	93C56AT
93AA56B	93AA56BT	93LC56B	93LC56BT	93C56B	93C56BT
93AA56C	93AA56CT	93LC56C	93LC56CT	93C56C	93C56CT
93AA66A	93AA66AT	93LC66A	93LC66AT	93C66A	93C66AT
93AA66B	93AA66BT	93LC66B	93LC66BT	93C66B	93C66BT
93AA66C	93AA66CT	93LC66C	93LC66CT	93C66C	93C66CT
93AA76A	93AA76AT	93LC76A	93LC76AT	93C76A	93C76AT
93AA76B	93AA76BT	93LC76B	93LC76BT	93C76B	93C76BT
93AA76C	93AA76CT	93LC76C	93LC76CT	93C76C	93C76CT
93AA86A	93AA86AT	93LC86A	93LC86AT	93C86A	93C86AT
93AA86B	93AA86BT	93LC86B	93LC86BT	93C86B	93C86BT
93AA86C	93AA86CT	93LC86C	93LC86CT	93C86C	93C86CT

注： T = 温度范围； I = 工业级， E = 扩展级

注： 对于锡铅器件，温度范围出现在第二行。

图注： XX...X 器件号或器件号代码
 T 温度 (I, E)
 Y 年份代号 (年历的最后一位数)
 YY 年份代号 (年历的最后二位数)
 WW 星期代号 (一月一日的代号为 01)
 NNN 字母数字追踪代号 (小型封装的两个字母)
 (e3) 雾锡 (Sn) 的无铅 JEDEC 标志

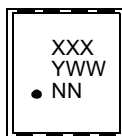
注： 小型封装没有空间标出 JEDEC 无铅标志 (e3)，只会标在外包装或卷标上。

注： 如果 Microchip 器件编号没有在一行完全标出，它将在下一行继续标出，因此限制了用户指定信息的可用字符数量。

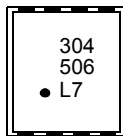
注： 请访问 www.microchip.com/Pbfree 以获取有关无铅转换的最新信息。

93XX46X/56X/66X/76X/86X

8 引脚 2x3 DFN



示例



3 线 2x3 DFN 封装标识 (无铅)								
器件	工业级 第一行 标识	扩展级 第一行 标识	器件	工业级 第一行 标识	扩展级 第一行 标识	器件	工业级 第一行 标识	扩展级 第一行 标识
93AA46A	301	302	93LC46A	304	305	93C46A	307	308
93AA46B	311	312	93LC46B	314	315	93C46B	317	318
93AA46C	321	322	93LC46C	324	325	93C46C	327	328
93AA56A	331	332	93LC56A	334	335	93C56A	337	338
93AA56B	341	342	93LC56B	344	345	93C56B	347	348
93AA56C	351	352	93LC56C	354	355	93C56C	357	358
93AA66A	361	362	93LC66A	364	365	93C66A	367	368
93AA66B	371	372	93LC66B	374	375	93C66B	377	378
93AA66C	381	382	93LC66C	384	385	93C66C	387	388
93AA76C	3B1	3B2	93LC76C	3B4	3B5	93C76C	3B7	3B8
93AA86C	3E1	3E2	93LC86C	3E4	3E5	93C86C	3E7	3E8

图注: XX...X 器件号或器件号代码
T 温度 (I, E)
Y 年份代号 (年历的最后一位数)
YY 年份代号 (年历的最后二位数)
WW 星期代号 (一月一日的代号为 01)
NNN 字母数字追踪代号 (小型封装的两个字母)
ⓔ3 雾锡 (Sn) 的无铅 JEDEC 标志

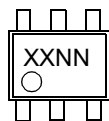
注: 小型封装没有空间标出 JEDEC 无铅标志 ⓔ3, 只会标在外包装或卷标上。

注: 如果 Microchip 器件编号没有在一行完全标出, 它将在下一行继续标出, 因此限制了用户指定信息的可用字符数量。

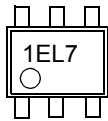
注: 请访问 www.microchip.com/Pbfree 以获取有关无铅转换的最新信息。

93XX46X/56X/66X/76X/86X

6 引脚 SOT-23



示例: 无铅



3 线 6 引脚 SOT-23 封装标识 (无铅)

器件	工业级 第一行 标识	扩展级 第一行 标识	器件	工业级 第一行 标识	扩展级 第一行 标识	器件	工业级 第一行 标识	扩展级 第一行 标识
93AA46A	1BNN	1CNN	93LC46A	1ENN	1FNN	93C46A	1HNN	1JNN
93AA46B	1LNN	1MNN	93LC46B	1PNN	1RNN	93C46B	1TNN	1UNN
93AA56A	2BNN	2CNN	93LC56A	2ENN	2FNN	93C56A	2HNN	2JNN
93AA56B	2LNN	2MNN	93LC56B	2PNN	2RNN	93C56B	2TNN	2UNN
93AA66A	3BNN	3CNN	93LC66A	3ENN	3FNN	93C66A	3HNN	3JNN
93AA66B	3LNN	3MNN	93LC66B	3PNN	3RNN	93C66B	3TNN	3UNN
93AA76A	4BNN	4CNN	93LC76A	4ENN	4FNN	93C76A	4HNN	4JNN
93AA76B	4LNN	4MNN	93LC76B	4PNN	4RNN	93C76B	4TNN	4UNN
93AA86A	5BNN	5CNN	93LC86A	5ENN	5FNN	93C86A	5HNN	5JNN
93AA86B	5LNN	5MNN	93LC86B	5PNN	5RNN	93C86B	5TNN	5UNN

图注:

- XX...X 器件号或器件号代码
- T 温度 (I, E)
- Y 年份代号 (年历的最后两位数)
- YY 年份代号 (年历的最后三位数)
- WW 星期代号 (一月一日的代号为 01)
- NNN 字母数字追踪代号 (小型封装的两个字母)
- (e3) 雾锡 (Sn) 的无铅 JEDEC 标志

注: 小型封装没有空间标出 JEDEC 无铅标志 (e3), 只会标在外包装或卷标上。

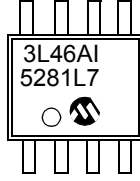
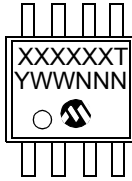
注: 如果 Microchip 器件编号没有在一行完全标出, 它将在下一行继续标出, 因此限制了用户指定信息的可用字符数量。

注: 请访问 www.microchip.com/Pbfree 以获取有关无铅转换的最新信息。

93XX46X/56X/66X/76X/86X

8 引脚 MSOP (150 mil)

示例 无铅或锡铅



3 线 8 引脚 MSOP 封装标识 (无铅或锡铅)

器件	第一行标识	器件	第一行标识	器件	第一行标识
93AA46A	3A46AT	93LC46A	3L46AT	93C46A	3C46AT
93AA46B	3A46BT	93LC46B	3L46BT	93C46B	3C46BT
93AA46C	3A46CT	93LC46C	3L46CT	93C46C	3C46CT
93AA56A	3A56AT	93LC56A	3L56AT	93C56A	3C56AT
93AA56B	3A56BT	93LC56B	3L56BT	93C56B	3C56BT
93AA56C	3A56CT	93LC56C	3L56CT	93C56C	3C56CT
93AA66A	3A66AT	93LC66A	3L66AT	93C66A	3C66AT
93AA66B	3A66BT	93LC66B	3L66BT	93C66B	3C66BT
93AA66C	3A66CT	93LC66C	3L66CT	93C66C	3C66CT
93AA76A	3A76AT	93LC76A	3L76AT	93C76A	3C76AT
93AA76B	3A76BT	93LC76B	3L76BT	93C76B	3C76BT
93AA76C	3A76CT	93LC76C	3L76CT	93C76C	3C76CT
93AA86A	3A86AT	93LC86A	3L86AT	93C86A	3C86AT
93AA86B	3A86BT	93LC86B	3L86BT	93C86B	3C86BT
93AA86C	3A86CT	93LC86C	3L86CT	93C86C	3C86CT

注： T = 温度范围： I = 工业级， E = 扩展级

<p>图注：</p> <p>XX...X 器件号或器件号代码</p> <p>T 温度 (I, E)</p> <p>Y 年份代号 (年历的最后一位数)</p> <p>YY 年份代号 (年历的最后两位数)</p> <p>WW 星期代号 (一月一日的代号为 01)</p> <p>NNN 字母数字追踪代号 (小型封装的两个字母)</p> <p>(e3) 雾锡 (Sn) 的无铅 JEDEC 标志</p>
<p>注： 小型封装没有空间标出 JEDEC 无铅标志 (e3)，只会标在外包装或卷标上。</p>
<p>注： 如果 Microchip 器件编号没有在一行完全标出，它将在下一行继续标出，因此限制了用户指定信息的可用字符数量。</p>

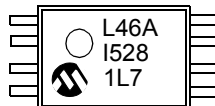
注： 请访问 www.microchip.com/Pbfree 以获取有关无铅转换的最新信息。

93XX46X/56X/66X/76X/86X

8 引脚 TSSOP



示例：无铅或锡铅



3 线 8 引脚 TSSOP 封装标识（无铅或锡铅）

器件	第一行标识	器件	第一行标识	器件	第一行标识
93AA46A	A46A	93LC46A	L46A	93C46A	C46A
93AA46B	A46B	93LC46B	L46B	93C46B	C46B
93AA46C	A46C	93LC46C	L46C	93C46C	C46C
93AA56A	A56A	93LC56A	L56A	93C56A	C56A
93AA56B	A56B	93LC56B	L56B	93C56B	C56B
93AA56C	A56C	93LC56C	L56C	93C56C	C56C
93AA66A	A66A	93LC66A	L66A	93C66A	C66A
93AA66B	A66B	93LC66B	L66B	93C66B	C66B
93AA66C	A66C	93LC66C	L66C	93C66C	C66C
93AA76A	A76A	93LC76A	L76A	93C76A	C76A
93AA76B	A76B	93LC76B	L76B	93C76B	C76B
93AA76C	A76C	93LC76C	L76C	93C76C	C76C
93AA86A	A86A	93LC86A	L86A	93C86A	C86A
93AA86B	A86B	93LC86B	L86B	93C86B	C86B
93AA86C	A86C	93LC86C	L86C	93C86C	C86C

注： 温度范围出现在第二行。

图注：

- XX...X 器件号或器件号代码
- T 温度 (I, E)
- Y 年份代号 (年历的最后一位数)
- YY 年份代号 (年历的最后二位数)
- WW 星期代号 (一月一日的代号为 01)
- NNN 字母数字追踪代号 (小型封装的两个字母)
- (e3) 雾锡 (Sn) 的无铅 JEDEC 标志

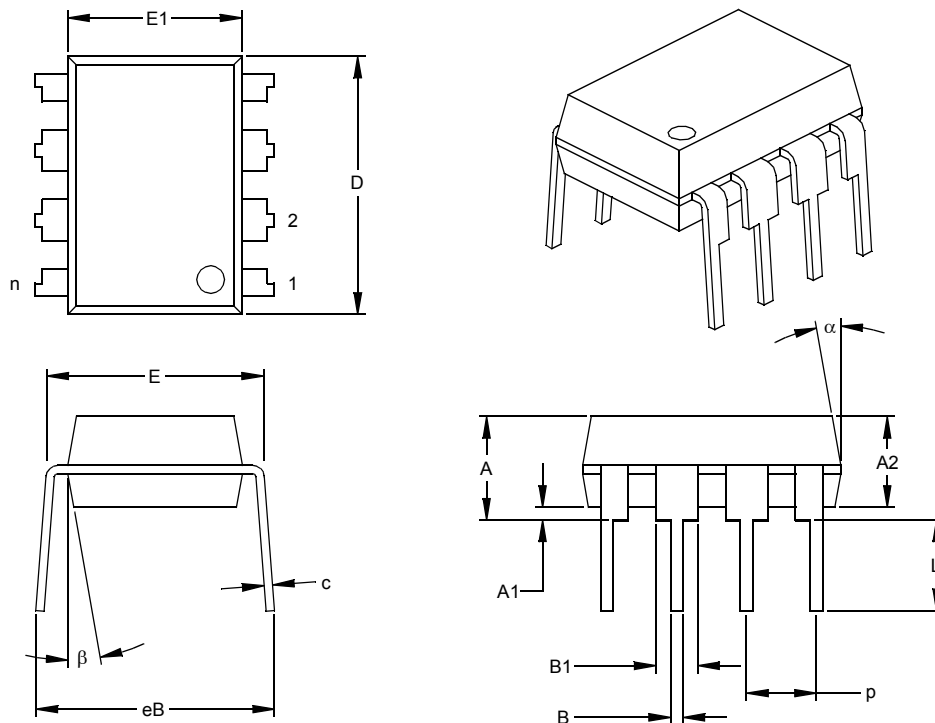
注： 小型封装没有空间标出 JEDEC 无铅标志 (e3)，只会标在外包装或卷标上。

注： 如果 Microchip 器件编号没有在一行完全标出，它将在下一行继续标出，因此限制了用户指定信息的可用字符数量。

注： 请访问 www.microchip.com/Pbfree 以获取有关无铅转换的最新信息。

93XX46X/56X/66X/76X/86X

8 引脚塑料双列直插封装 (P) – 300 mil (PDIP)



尺寸范围	单位	英寸 *			毫米		
		最小	正常	最大	最小	正常	最大
引脚数	n		8			8	
引脚间距	p		.100			2.54	
顶部到底座高度	A	.140	.155	.170	3.56	3.94	4.32
塑模封装厚度	A2	.115	.130	.145	2.92	3.30	3.68
底部到底座高度	A1	.015			0.38		
两肩间距	E	.300	.313	.325	7.62	7.94	8.26
塑模封装宽度	E1	.240	.250	.260	6.10	6.35	6.60
总长度	D	.360	.373	.385	9.14	9.46	9.78
引脚尖到底座高度	L	.125	.130	.135	3.18	3.30	3.43
引脚厚度	c	.008	.012	.015	0.20	0.29	0.38
引脚上部宽度	B1	.045	.058	.070	1.14	1.46	1.78
引脚下部宽度	B	.014	.018	.022	0.36	0.46	0.56
总排间距 §	eB	.310	.370	.430	7.87	9.40	10.92
塑模顶部锥度	α	5	10	15	5	10	15
塑模底部锥度	β	5	10	15	5	10	15

* 控制参数

§ 重要特性

注

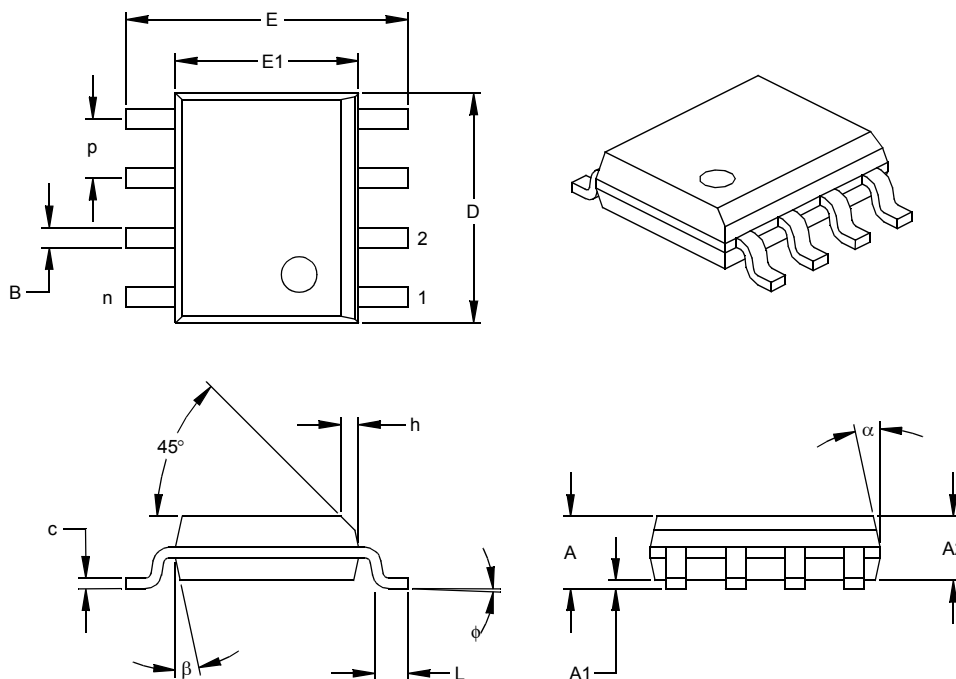
尺寸 D 和 E1 不包括塑模毛边或突起。塑模每侧的毛边或突起不得超过 0.010 英寸 (0.254 毫米)。

等同于 JEDEC 号: MS-001

图号: C04-018

93XX46X/56X/66X/76X/86X

8 引脚塑料小型封装 (SN) – 窄型, 150 mil (SOIC)



尺寸范围	单位	英寸*			毫米		
		最小	正常	最大	最小	正常	最大
引脚数	n		8			8	
引脚间距	p		.050			1.27	
总高度	A	.053	.061	.069	1.35	1.55	1.75
塑模封装厚度	A2	.052	.056	.061	1.32	1.42	1.55
悬空间隙 §	A1	.004	.007	.010	0.10	0.18	0.25
总宽度	E	.228	.237	.244	5.79	6.02	6.20
塑模封装宽度	E1	.146	.154	.157	3.71	3.91	3.99
总长度	D	.189	.193	.197	4.80	4.90	5.00
倒棱距离	h	.010	.015	.020	0.25	0.38	0.51
底脚长度	L	.019	.025	.030	0.48	0.62	0.76
底脚倾角	φ	0	4	8	0	4	8
引脚厚度	c	.008	.009	.010	0.20	0.23	0.25
引脚宽度	B	.013	.017	.020	0.33	0.42	0.51
塑模顶部锥度	α	0	12	15	0	12	15
塑模底部锥度	β	0	12	15	0	12	15

* 控制参数

§ 重要特性

注

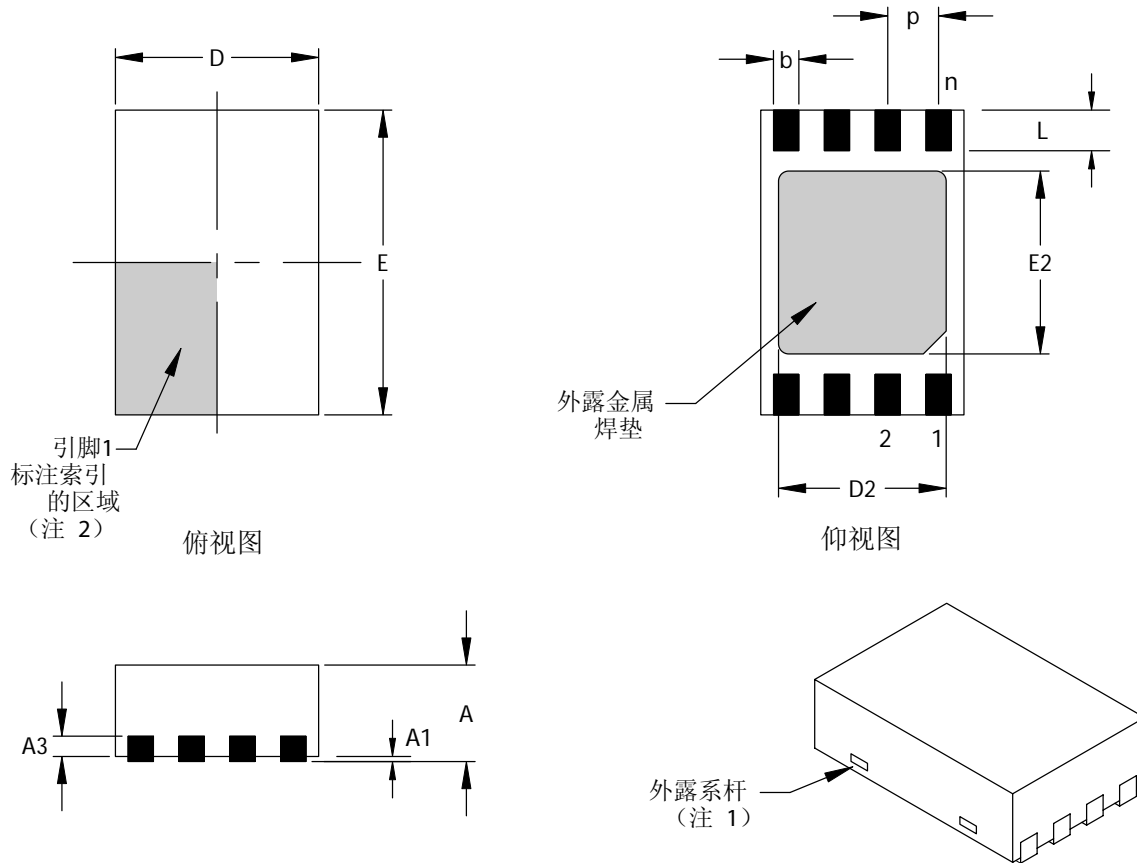
尺寸 D 和 E1 不包括塑模毛边或突起。塑模每侧的毛边或突起不得超过 0.010 英寸 (0.254 毫米)。

等同于 JEDEC 号 MS-012

图号: C04-057

93XX46X/56X/66X/76X/86X

8 引脚塑料双列扁平无引脚封装 (MC) 主体 2x3x0.9 mm (DFN) – 切割分离



尺寸范围	单位	英寸			毫米*		
		最小	正常	最大	最小	正常	最大
引脚数	n	8			8		
引脚间距	p	.020 BSC			0.50 BSC		
总高度	A	.031	.035	.039	0.80	0.90	1.00
悬空间隙	A1	.000	.001	.002	0.00	0.02	0.05
触点厚度	A3	.008 REF.			0.20 REF.		
总长度	D	.079 BSC			2.00 BSC		
外露焊垫长度 (注 3)	D2	.055	--	.064	1.39	--	1.62
总宽度	E	.118 BSC			3.00 BSC		
外露焊垫宽度 (注 3)	E2	.047	--	.071	1.20	--	1.80
触点宽度	b	.008	.010	.012	0.20	0.25	0.30
触点长度	L	.012	.016	.020	0.30	0.40	0.50

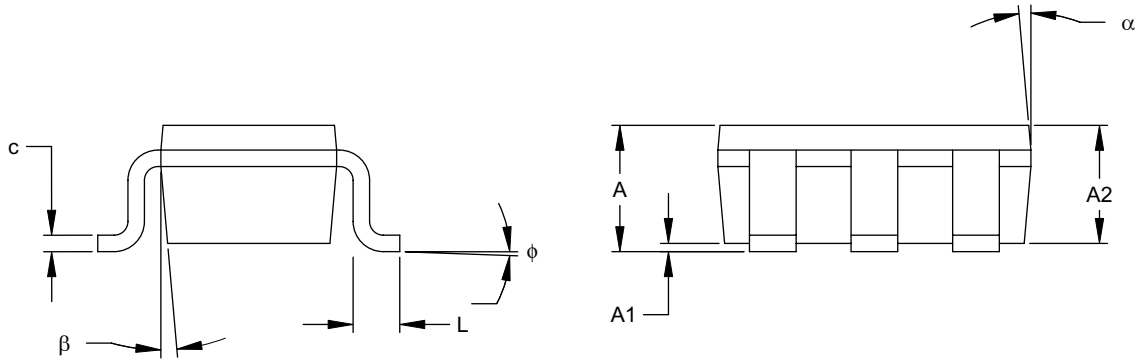
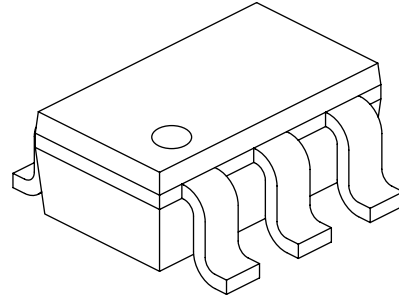
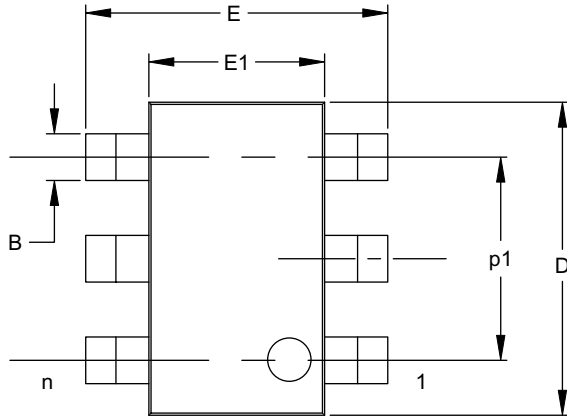
*控制参数

注:

1. 封装两端可能有一个以上的外露系杆。
2. 引脚 1 的可视索引特性可能会有所不同，但必须位于阴影区域。
3. 外露焊垫尺寸随叶片大小而变化。
4. 等同于 JEDEC 号：MO-229

93XX46X/56X/66X/76X/86X

6 引脚塑料小型晶体管封装 (OT) (SOT-23)



尺寸范围	单位	英寸*			毫米		
		最小	正常	最大	最小	正常	最大
引脚数	n	6			6		
引脚间距	p		.038			0.95	
外侧引脚间距 (基本)	p1		.075			1.90	
总高度	A	.035	.046	.057	0.90	1.18	1.45
塑模封装厚度	A2	.035	.043	.051	0.90	1.10	1.30
悬空间隙	A1	.000	.003	.006	0.00	0.08	0.15
总宽度	E	.102	.110	.118	2.60	2.80	3.00
塑模封装宽度	E1	.059	.064	.069	1.50	1.63	1.75
总长度	D	.110	.116	.122	2.80	2.95	3.10
底脚长度	L	.014	.018	.022	0.35	0.45	0.55
底脚倾角	φ	0	5	10	0	5	10
引脚厚度	c	.004	.006	.008	0.09	0.15	0.20
引脚宽度	B	.014	.017	.020	0.35	0.43	0.50
塑模顶部锥度	α	0	5	10	0	5	10
塑模底部锥度	β	0	5	10	0	5	10

*控制参数

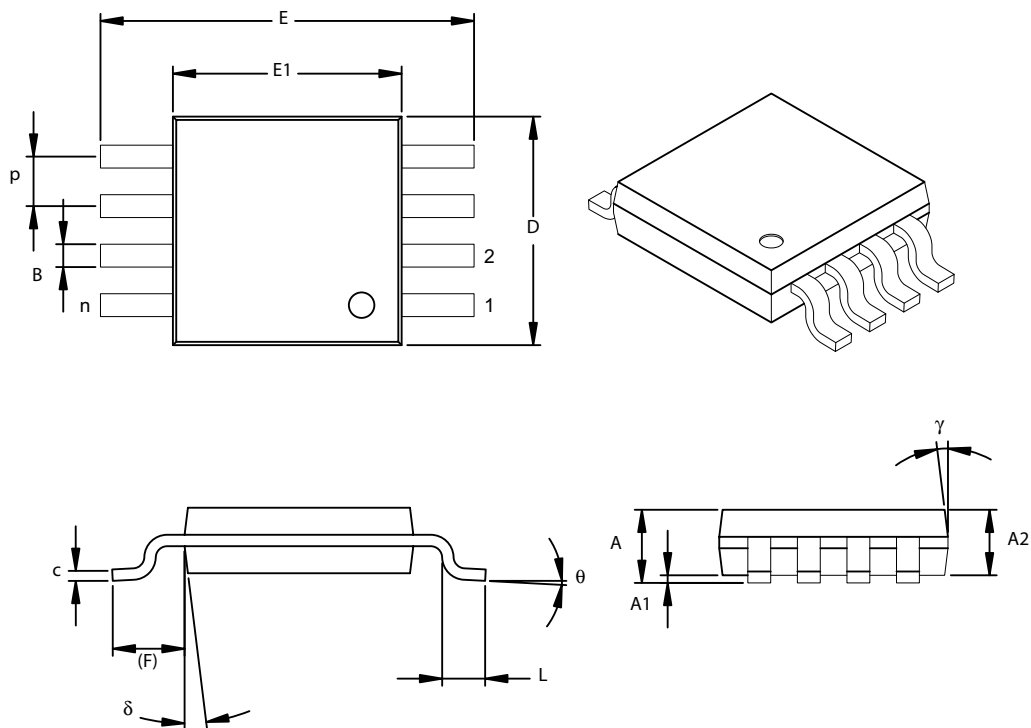
注:

尺寸 D 和 E1 不包括塑模的毛边或突起。塑模每侧的毛边或突起不得超过 0.005 英寸 (0.127 毫米)。

等同于 JEITA (先前为 EIAJ) 号: SC-74A
图号: C04-120

93XX46X/56X/66X/76X/86X

8 引脚塑料微型封装 (MS) (MSOP)



尺寸范围	单位	英寸			毫米*		
		最小	正常	最大	最小	正常	最大
引脚数	n		8			8	
引脚间距	p	.026 TYP.			0.65 TYP.		
总高度	A			.043			1.10
塑模封装厚度	A2	.032	.034	.036	0.81	0.86	0.91
悬空间隙	A1	.002		.006	0.05		0.15
总宽度	E	.193 TYP.			4.90 TYP.		
塑模封装宽度	E1	.116	.118	.120	2.95	3.00	3.05
总长度	D	.116	.118	.120	2.95	3.00	3.05
底脚长度	L	.016	.022	.028	0.40	0.55	0.70
底脚占位 (参考)	F	.035	.037	.039	0.90	0.95	1.00
底脚倾角	θ	0		6	0		6
引脚厚度	c	.005	.006	.007	0.13	0.15	0.18
引脚宽度	B	.010	.012	.016	0.25	0.30	0.40
塑模顶部锥角	γ		7			7	
塑模底部锥角	δ		7			7	

*控制参数

注:

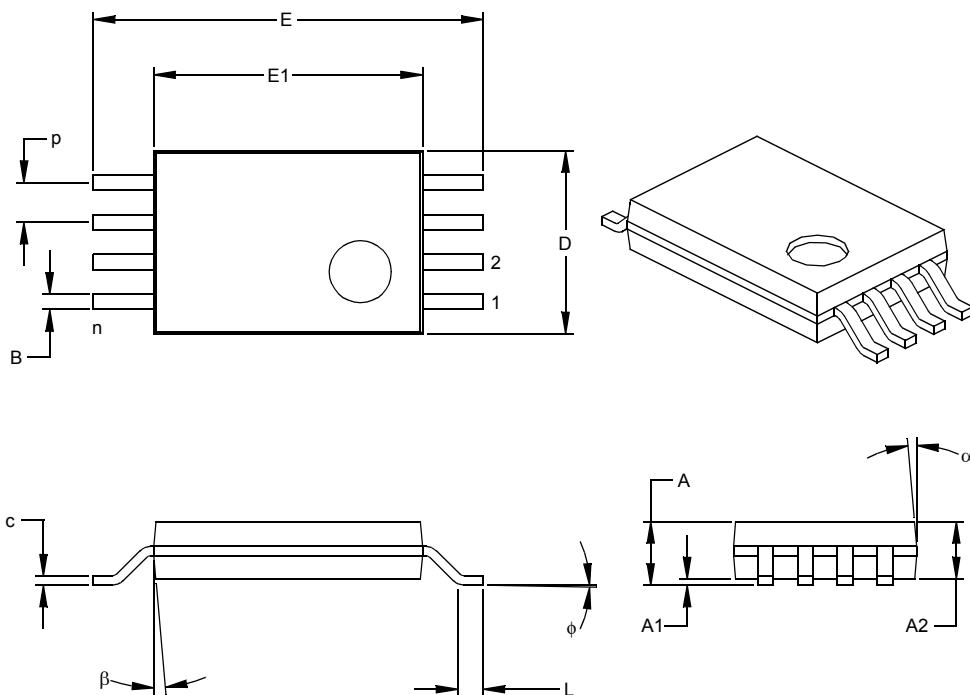
尺寸 D 和 E1 不包括塑模毛边或突起。塑模每侧的毛边或突起不得超过 0.010 英寸 (0.254毫米)。

等同于 JEDEC 号: MO-187

图号 C04-111

93XX46X/56X/66X/76X/86X

8 引脚塑料薄型小封装 (ST) - 4.4 mm (TSSOP)



尺寸范围	单位	英寸			毫米*		
		最小	正常	最大	最小	正常	最大
引脚数	n		8			8	
引脚间距	p		.026			0.65	
总高度	A			.043			1.10
塑模封装厚度	A2	.033	.035	.037	0.85	0.90	0.95
悬空间隙 §	A1	.002	.004	.006	0.05	0.10	0.15
总宽度	E	.246	.251	.256	6.25	6.38	6.50
塑模封装宽度	E1	.169	.173	.177	4.30	4.40	4.50
塑模封装长度	D	.114	.118	.122	2.90	3.00	3.10
底脚长度	L	.020	.024	.028	0.50	0.60	0.70
底脚倾角	φ	0	4	8	0	4	8
引脚厚度	c	.004	.006	.008	0.09	0.15	0.20
引脚宽度	B	.007	.010	.012	0.19	0.25	0.30
塑模顶部锥度	α	0	5	10	0	5	10
塑模底部锥度	β	0	5	10	0	5	10

* 控制参数

§ 重要特性

注:

尺寸 D 和 E1 不包括塑模毛边或突起。塑模每侧的毛边或突起不得超过 0.005 英寸 (0.127 毫米)。

等同于 JEDEC 号: MO-153

图号: C04-086

93XX46X/56X/66X/76X/86X

注:

93XX46X/56X/66X/76X/86X

MICROCHIP 网站

Microchip 网站 (www.microchip.com) 为客户提供在线支持。客户可通过该网站方便地获取文件和信息。只要使用常用的因特网浏览器即可访问。网站提供以下信息:

- **产品支持**——数据手册和勘误表、应用笔记和样本程序、设计资源、用户指南以及硬件支持文档、最新的软件版本以及存档软件
- **一般技术支持**——常见问题 (FAQ)、技术支持请求、在线讨论组以及 Microchip 顾问计划成员名单
- **Microchip 业务**——产品选型和订购指南、最新 Microchip 新闻稿、研讨会和活动安排表、Microchip 销售办事处、代理商以及工厂代表列表

变更通知客户服务

Microchip 的变更通知客户服务有助于客户了解 Microchip 产品的最新信息。注册客户可在他们感兴趣的某个产品系列或开发工具发生变更、更新、发布新版本或勘误表时, 收到电子邮件通知。

欲注册, 请登录 Microchip 网站 www.microchip.com, 点击“变更通知客户 (Customer Change Notification)”服务后按照注册说明完成注册。

客户支持

Microchip 产品的用户可通过以下渠道获得帮助:

- 代理商或代表
- 当地销售办事处
- 应用工程师 (FAE)
- 技术支持
- 开发系统信息热线

客户应联系其代理商、代表或应用工程师 (FAE) 寻求支持。当地销售办事处也可为客户提供帮助。本文档后附有销售办事处的联系方式。

也可通过 <http://support.microchip.com> 获得网上技术支持

此外, 我们还设有一条开发系统信息热线, 列出了 Microchip 开发系统软件产品的最新版本。此热线还向客户提供如何取得当前可用的升级软件包的信息。

开发系统信息热线号码为:

1-800-755-2345 ——美国和加拿大大部分地区

800-820-6247 ——中国免费技术咨询热线

1-480-792-7302 ——其他国家或地区。

93XX46X/56X/66X/76X/86X

读者反馈表

我们努力为您提供最佳文档，以确保您能够成功使用 Microchip 产品。如果您对文档的组织、条理性、主题及其他有助于提高文档质量的方面有任何意见或建议，请填写本反馈表并传真给我公司 TRC 经理，传真号码为 86-21-5407-5066。

请填写以下信息，并从下面各方面提出您对本文档的意见。

致： TRC 经理 总页数 _____
关于： 读者反馈
发自： 姓名 _____
公司 _____
地址 _____
国家 / 省份 / 城市 / 邮编 _____
电话 (_____) _____ 传真 (_____) _____

应用 (选填):

您希望收到回复吗? 是 ___ 否 ___

器件: 93XX46X/56X/66X/76X/86X 文献编号: DS21929A_CN

问题

1. 本文档中哪些部分最有特色?

2. 本文档是否满足了您的软硬件开发要求? 如何满足的?

3. 您认为本文档的组织结构便于理解吗? 如果不便于理解, 那么问题何在?

4. 您认为本文档应该添加哪些内容以改善其结构和主题?

5. 您认为本文档中可以删减哪些内容, 而又不会影响整体使用效果?

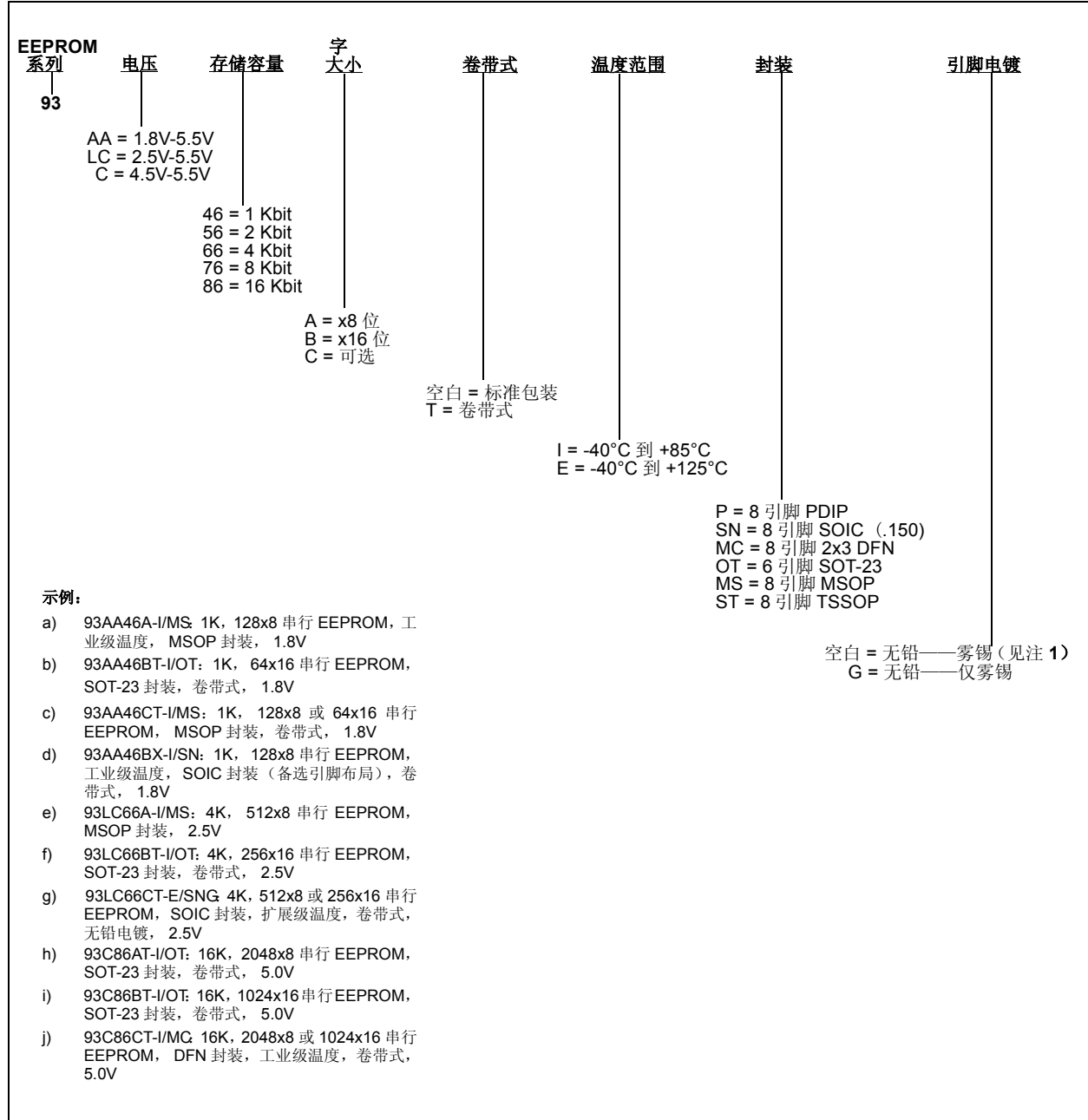
6. 本文档中是否存在错误或误导信息? 如果存在, 请指出是什么信息及其具体页数。

7. 您认为本文档还有哪些方面有待改进?

93XX46X/56X/66X/76X/86X

产品标识体系

欲订货，或获取价格、交货等信息，请与我公司生产厂或各销售办事处联系。



注 1: 自 2005 年 1 月起, 生产的绝大多数产品将用雾锡 (无铅) 电镀。
2005 年 1 月以前生产的产品, 大部分是用 63% 的锡和 37% 的铅 (锡铅) 材料电镀的。
请访问 www.microchip.com/Pbfree 以获取有关无铅转换的最新信息, 包括转换日期的代码。

93XX46X/56X/66X/76X/86X

销售与技术支持

数据手册

初始数据手册中所述的产品可能会有一份勘误表，其中描述实际运行与数据手册中记载内容之间存在的细微差异以及建议的变通方法。要了解是否存在某一器件的勘误表，可通过以下方式联系我们：

1. Microchip 在当地的销售办事处
2. Microchip 美国总部的文献中心，传真：1-480-792 7277
3. Microchip 网站（www.microchip.com）

请说明您所使用的器件型号、硅片版本和数据手册版本（包括文献编号）。

最新信息客户通知系统

欲及时获知 Microchip 产品的最新信息，请到我公司网站 www.microchip.com 上注册。

请注意以下有关 **Microchip** 器件代码保护功能的要点：

- **Microchip** 的产品均达到 **Microchip** 数据手册中所述的技术指标。
- **Microchip** 确信：在正常使用的情况下，**Microchip** 系列产品是当今市场上同类产品中最安全的产品之一。
- 目前，仍存在着恶意、甚至是非法破坏代码保护功能的行为。就我们所知，所有这些行为都不是以 **Microchip** 数据手册中规定的操作规范来使用 **Microchip** 产品的。这样做的人极可能侵犯了知识产权。
- **Microchip** 愿与那些注重代码完整性的客户合作。
- **Microchip** 或任何其他半导体厂商均无法保证其代码的安全性。代码保护并不意味着我们保证产品是“牢不可破”的。

代码保护功能处于持续发展之中。**Microchip** 承诺将不断改进产品的代码保护功能。任何试图破坏 **Microchip** 代码保护功能的行为均可视为违反了《数字器件千年版权法案 (Digital Millennium Copyright Act)》。如果这种行为导致他人在未经授权的情况下，能访问您的软件或其他受版权保护的成果，您有权依据该法案提起诉讼，从而制止这种行为。

提供本文档的中文版本仅为了便于理解。**Microchip Technology Inc.** 及其分公司和相关公司、各级主管与员工及事务代理机构对译文中可能存在的任何差错不承担任何责任。建议参考 **Microchip Technology Inc.** 的英文原版文档。

本出版物中所述的器件应用信息及其他类似内容仅为您提供便利，它们可能由更新之信息所替代。确保应用符合技术规范，是您自身应负的责任。**Microchip** 对这些信息不作任何明示或暗示、书面或口头、法定或其他形式的声明或担保，包括但不限于针对其使用情况、质量、性能、适销性或特定用途的适用性的声明或担保。**Microchip** 对因这些信息及使用这些信息而引起的后果不承担任何责任。未经 **Microchip** 书面批准，不得将 **Microchip** 的产品用作生命维持系统中的关键组件。在 **Microchip** 知识产权保护下，不得暗或以其他方式转让任何许可证。

商标

Microchip 的名称和徽标组合、**Microchip** 徽标、Accuron、dsPIC、KEELOQ、microID、MPLAB、PIC、PICmicro、PICSTART、PRO MATE、PowerSmart、rfPIC 和 SmartShunt 均为 **Microchip Technology Inc.** 在美国和其他国家或地区的注册商标。

AmpLab、FilterLab、Migratable Memory、MXDEV、MXLAB、PICMASTER、SEEVAL、SmartSensor 和 The Embedded Control Solutions Company 均为 **Microchip Technology Inc.** 在美国的注册商标。

Analog-for-the-Digital Age、Application Maestro、dsPICDEM、dsPICDEM.net、dsPICworks、ECAN、ECONOMONITOR、FanSense、FlexROM、fuzzyLAB、In-Circuit Serial Programming、ICSP、ICEPIC、MPASM、MPLIB、MPLINK、MPSIM、PICkit、PICDEM、PICDEM.net、PICLAB、PICtail、PowerCal、PowerInfo、PowerMate、PowerTool、rfLAB、rfPICDEM、Select Mode、Smart Serial、SmartTel、Total Endurance 和 WiperLock 均为 **Microchip Technology Inc.** 在美国和其他国家或地区的商标。

SQTP 是 **Microchip Technology Inc.** 在美国的服务标记。

在此提及的所有其他商标均为各持有公司所有。

© 2005, **Microchip Technology Inc.** 版权所有。

QUALITY MANAGEMENT SYSTEM
CERTIFIED BY DNV
== ISO/TS 16949:2002 ==

Microchip 位于美国亚利桑那州 Chandler 和 Tempe 及位于加利福尼亚州 Mountain View 的全球总部、设计中心和晶圆生产厂均于 2003 年 10 月通过了 ISO/TS-16949:2002 质量体系认证。公司在 PICmicro® 8 位单片机、KEELOQ® 跳码器件、串行 EEPROM、单片机外设、非易失性存储器和模拟产品方面的质量体系流程均符合 ISO/TS-16949:2002。此外，**Microchip** 在开发系统的设计和生产方面的质量体系也已通过了 ISO 9001:2000 认证。

