

TNY274-280

查询TNY274供应信息

TinySwitch-III®产品系列

更具灵活性及更大功率范围的高效离线式开关IC



产品特点

最低的系统成本及更出色的灵活性

- 简单的开/关控制，无需环路补偿
- 通过BP/M引脚电容值可选择不同的电流限流点
 - 更高的电流限流点可得到更高的峰值功率，或在开放式应用中得到更高的连续输出功率
 - 更低的电流限流点可提高封闭式适配器/充电器设计的效率
 - 可允许TinySwitch-III系列相邻产品之间相互替换，而无需重新设计电路
- 严格的I²t参数公差范围降低系统成本
 - 高效利用MOSFET及磁芯材料的功率输出能力
 - 降低了最大过载功率，从而降低变压器、初级箝位及次级元件的成本
- 导通时间延长-更低输入电压下维持输出的稳定/维持时间，可以使用更低容量的输入电解电容
- 自偏置：无需偏置绕组或偏置元件
- 频率抖动降低EMI滤波成本
- 引脚布局简化了PCB板上的散热铺铜的设计
- 源极引脚为“电气”上的安静点，从而降低了EMI

增强的安全及可靠性能

- 精确的迟滞热关断保护并具备自动恢复功能，无需人工重新置位
- 改善的自动重新启动功能在短路及开环故障状况下实现<3%的最大输出功率
- 可选择使用Zener实现输出过压关断
- 可选择使用一个电阻来设置输入欠压保护阈值
- 元件数目很少，增强可靠性及实现单面印刷电路板的布局
- 高带宽提供快速的无过冲启动及出色的瞬态负载响应
- 扩大了漏极与其它引脚间的爬电距离，提高了应用的可靠性

EcoSmart® - 极高效率

- 轻松满足全球所有节能标准
- 在265 VAC输入时，无偏置绕组下的空载能耗<150 mW；有偏置绕组时空载能耗<50 mW
- 开/关控制可在极轻负载时具备恒定的效率-是达到强制性CEC标准及1W待机要求的理想选择

应用

- 手机或无绳电话、PDA、数码相机、MP3或便携式音频设备、剃须刀等使用的充电器及适配器

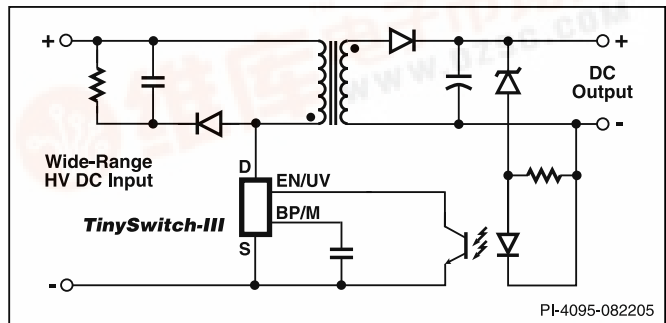


图 1. 典型待机应用

输出功率表				
产品 ³	230 VAC ±15%		85-265 VAC	
	适配器 ¹	峰值或开放式 ²	适配器 ¹	峰值或开放式 ²
TNY274 P 或 G	6 W	11 W	5 W	8.5 W
TNY275 P 或 G	8.5 W	15 W	6 W	11.5 W
TNY276 P 或 G	10 W	19 W	7 W	15 W
TNY277 P 或 G	13 W	23.5 W	8 W	18 W
TNY278 P 或 G	16 W	28 W	10 W	21.5 W
TNY279 P 或 G	18 W	32 W	12 W	25 W
TNY280 P 或 G	20 W	36.5 W	14 W	28.5 W

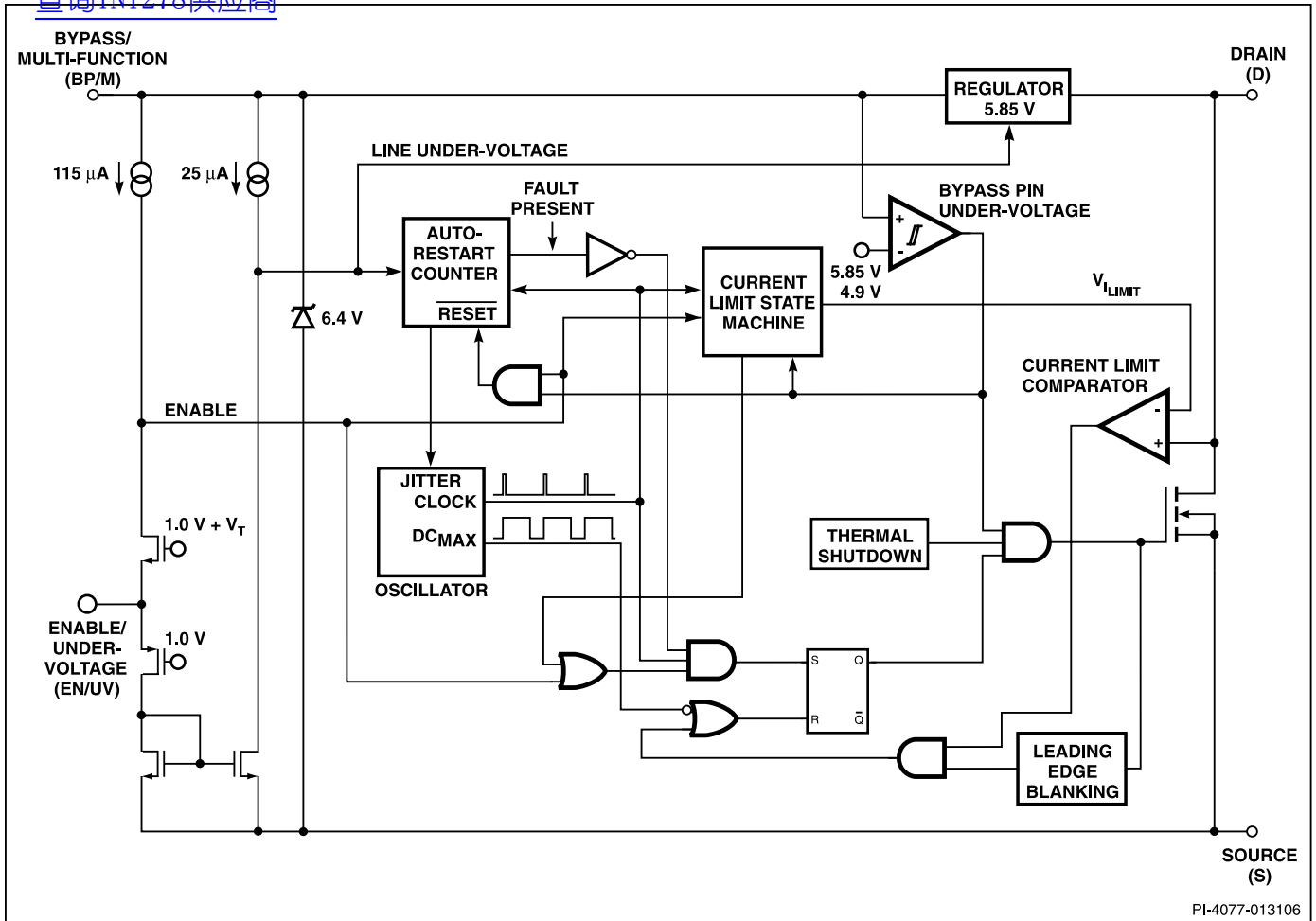
表1. 注释：1. 最小的持续输出功率是在典型的无风冷密闭适配器中、环境温度为50 °C的条件下测量得到的。
2. 在任何设计中的最小峰值功率或在开放式设计中的最小持续功率(参考主要应用指南)。3. 封装：P: DIP-8C, G: SMD-8C。参考元件订购信息。

- PC待机及其它辅助电源
- DVD/PVR及其它低功率机顶盒
- 电器、工业系统、电表等使用的电源

详述

TinySwitch-III集成了一个700 V的功率MOSFET、振荡器、高压开关电流源、电流限流(用户可选)及热关断电路。IC产品系列采用开/关控制方式，提供一个灵活的设计方案，并且实现更低的系统成本及更大的输出功率范围。





PI-4077-013106

图 2. 功能结构图

引脚功能描述

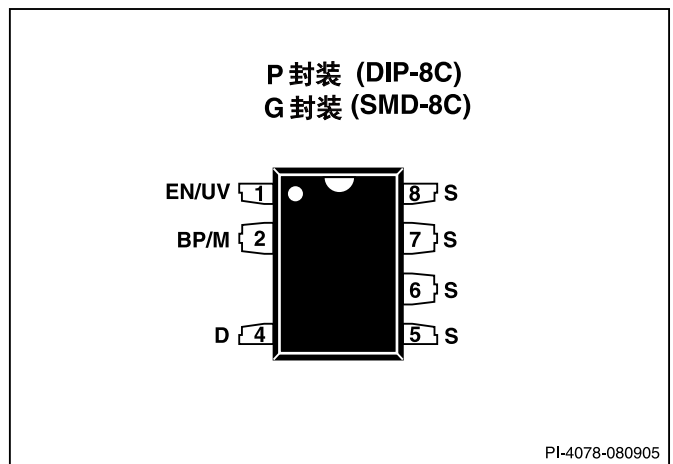
漏极(D)引脚:

功率MOSFET的漏极连接点。在开启及稳态工作时提供内部操作电流。

旁路/多功能(BP/M)引脚:

这一引脚有多项功能:

1. 一个外部旁路电容连接到这个引脚，用于生成内部 5.85 V 的供电电源。
2. 作为外部限流点设定，根据所使用电容的数值选择电流限流值。使用数值为 $0.1 \mu\text{F}$ 的电容会工作在标准的电流限流值上。对于 TNY275-280，使用数值为 $1 \mu\text{F}$ 的电容会将电流限流值降低到相邻更小型号的标准电流限流值。使用数值为 $10 \mu\text{F}$ 的电容会将电流限流值增加到相邻更大型号的标准电流限流值。
3. 它还提供了关断功能。在输入掉电时，当流入旁路引脚的电流超过 I_{SD} 时关断器件，直到 BP/M 电压下降到 4.9 V 之下。还可将一个稳压管从 BP/M 引脚连接到偏置绕组供电端实现输出过压保护。



PI-4078-080905

图 3. 引脚配置

使能/欠压(EN/UV)引脚:

此引脚具备两项功能：输入使能信号和输入线电压欠压检测。在正常工作时，通过此引脚可以控制功率 MOSFET 的开关。当从此引脚拉出的电流大于某个阈值

电流时，MOSFET将被关断。当此引脚拉出的电流小于某个阈值电流时，MOSFET将被重新开启。对阈值电流的调制可以防止群脉冲现象的发生。阈值电流值在 $75\mu\text{A}$ 到 $115\mu\text{A}$ 之间。

在EN/UV引脚和DC电压间连接一个外部电阻可以用来感测输入电压的欠压情况。如果没有外部电阻连接到此引脚，*TinySwitch-III*可检测出这一情况并禁止输入电压欠压保护功能。

源极(S)引脚:

内部连接到MOSFET的源极，用于高压功率的返回节点及控制电路的参考点。

TinySwitch-III功能描述

*TinySwitch-III*在一个器件上集成了一个高压功率MOSFET开关及一个电源控制器。与通常的PWM(脉宽调制)控制器不同，它使用简单的开/关控制方式来稳定输出电压。

这个控制器包括了一个振荡器、使能电路(感测及逻辑)、流限状态调节器、5.85 V稳压器、旁路/多功能引脚欠压及过压电路、电流限流选择电路、过热保护、电流限流电路、前沿消隐电路及一个700V的功率MOSFET管。此外，*TinySwitch-III*还增加了欠压检测、自动重新启动、自动调整的开关周期导通时间延长及频率抖动功能。图2显示了具备以上重要特性的功能结构图。

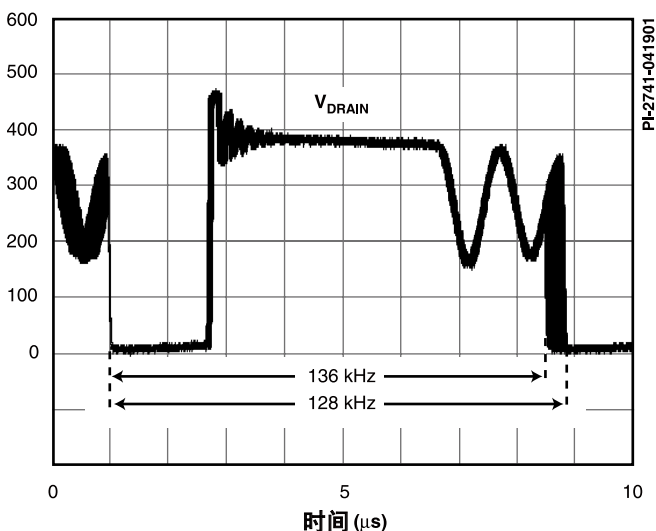


图 4. 频率抖动

振荡器

典型的振荡器平均频率设置在132 kHz的水平。振荡器可生成两个信号：最大占空比信号(DC_{MAX})及显示每个周期开始的时钟信号。

振荡器电路可导入少量的频率抖动，通常为8 kHz峰峰值用来降低EMI。频率抖动的调制速率设置在1 kHz的水平，目的是降低平均及准峰值的EMI，并给予优化。测量频率抖动时应把示波器触发设定在漏极电压波形的下降沿来测量。图4的波形显示了频率抖动状态。

输入使能和流限状态调节器

EN/UV引脚的输入使能电路包括了一个输出设置在1.2 V的低阻抗源极跟随器。流经此源极跟随器的电流被限定为 $115\mu\text{A}$ 。当流出此引脚的电流超过了阈值电流，在此使能电路的输出端会产生一个低逻辑电平(禁止)，直到流出此引脚的电流低于阈值电流。在每个周期起始时，对应时钟信号的上升沿对这一使能电路输出进行采样。如果高，功率MOSFET会在那个周期导通(启用)，否则功率MOSFET将仍处于关闭状态(禁止)。由于取样仅在每个周期的开始时进行，此周期中随后产生的EN/UV引脚电压或电流的变化对MOSFET状态都不构成影响。

在轻载状态下，当*TinySwitch-III*开关频率有可能进入音频范围内时，流限状态调节器以非连续方式降低流限。较低的电流限流值使开关频率保持在音频范围之上，降低变压器的磁通密度从而减轻了音频噪音。状态调节器监测使能的开关序列以确定负载情况，并以非连续方式相应地调节流限。

在大多数工作条件下(除接近空载时)，在开关周期被禁止时低阻抗源极跟随器会保持EN/UV引脚不会过多低于1.2 V，这改善了连接到此引脚的光耦器的响应时间。

5.85 V稳压器及6.4 V分流电压箝位

在MOSFET处在关闭期间，5.85 V稳压器就会从漏极电压吸收电流，将连接到旁路引脚的旁路电容充电到5.85 V。旁路/多功能引脚是内部供电电压节点。当MOSFET导通时，器件利用储存在旁路电容内的能量工作。内部电路极低的功率耗散使*TinySwitch-III*可使用从漏极吸收的电流持续工作。一个 $0.1\mu\text{F}$ 的旁路电容就足够实现高频去耦及能量存储。

查询TNY278供应商

此外，当有电流从外部提供给旁路/多功能引脚时，一个6.4 V的分流稳压箝位电路会将旁路/多功能引脚电压箝在6.4 V。利用偏置绕组经过外部电阻向TinySwitch-III供电，可以将空载能耗降低到50 mW以下。

旁路/多功能引脚欠压

在稳态工作下，当旁路/多功能引脚电压下降到4.9 V以下时，旁路/多功能引脚欠压电路将关断功率MOSFET。在稳态工作下一旦旁路/多功能引脚电压下降到4.9 V之下，它必须再上升回5.85 V才可重新开启功率MOSFET。

过热保护

热关断电路检测结的温度。阈值设置在142 °C并具备75 °C的迟滞范围。当结温度超过这个阈值，功率MOSFET关闭，直到结温度下降75 °C，MOSFET才会重新开启。采用75 °C(典型)的迟滞可防止因持续故障而使PCB板出现过热现象。

电流限流

电流限流电路检测功率MOSFET的电流。当电流超过内部阈值(I_{LIMIT})时，在该周期剩余阶段会关断功率MOSFET。电流限流状态调节器在中轻度负载条件下以非连续方式降低电流限流阈值。

在功率MOSFET开启后，前沿消隐电路会将电流限流比较器抑制片刻(t_{LEB})。通过设置前沿消隐时间，可以防止由电容及次级整流管反向恢复时间产生的电流尖峰引起开关脉冲的提前误关断。

自动重新启动

一旦出现故障，例如在输出过载、输出短路或开环情况下，TinySwitch-III进入自动重新启动操作。每当EN/UV引脚

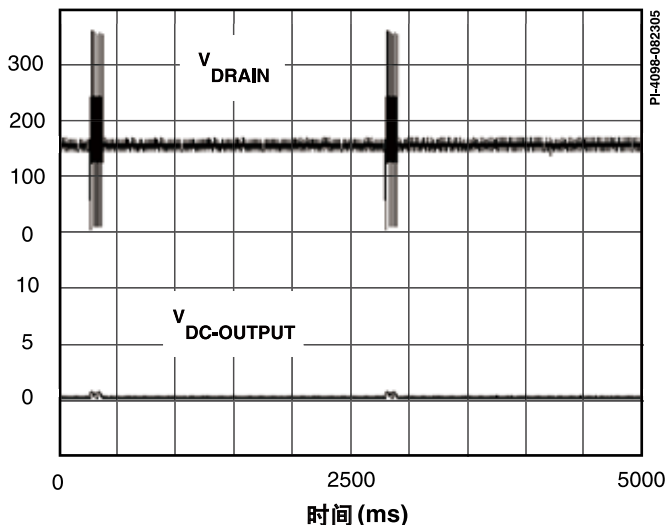


图 5. 自动重新启动操作

电压拉低时，一个由振荡器记时的内部计数器会重新置位。如果64 ms内EN/UV引脚未被拉低，功率MOSFET开关通常被禁止2.5秒(除欠压状态下，因MOSFET在欠压时已被关断)。自动重新启动电路对功率MOSFET进行交替使能和关闭，直到故障排除为止。图5显示了输出短路时自动重新启动电路的工作情况。

在欠压状态下，功率MOSFET开关的禁止时间超过了通常的2.5秒，直到欠压状态结束为止。

自适应的开关周期导通时间延长

自适应开关周期导通延长是指在初级电流未达到电流限流点前继续保持此开关周期导通，而不是在最大占空比 DC_{MAX} 达到后提前结束此周期。这一特性降低了维持稳压所需的最小输入电压，延长了维持时间并降低了所需电解电容的尺寸。导通时间延长功能在电源通电开启时被禁止，直到电源输出电压达到稳定时。

输入欠压检测电路

连接在直流电压与EN/UV引脚间的外接电阻可用于监测直流输入电压。在通电或自动重新启动时功率MOSFET开关禁止期间，流入EN/UV引脚的电流必须超过25 μA ，以启动功率MOSFET。在通电时，旁路/多功能引脚在欠压情况下会被维持在4.9 V。一旦欠压情况消除，旁路/多功能引脚会从4.9 V上升到5.85 V。如果在自动重新启动的功率MOSFET禁止开关期间出现欠压情况，则自动重新启动计数器会停止计数。这使禁止时间从正常的2.5秒延长到欠压消除为止。

欠压电路还能同时检测到没有外部电阻连接到EN/UV引脚的状况(低于 $\sim 1 \mu A$ 的电流流入此引脚)。在此情况下则禁止欠压保护功能。

TinySwitch-III工作原理

TinySwitch-III器件以流限模式工作。开启时，振荡器在每个周期开始时开通功率MOSFET。电流上升到流限值或达到 DC_{MAX} 的极限时关断MOSFET。由于TinySwitch-III设计的最高流限值与频率是定值，它提供给负载的功率与变压器初级电感及峰值初级电流的平方成正比。因此，电源的设计包括计算实现最大输出功率所需的变压器初级电感。如果根据功率选择了正确的TinySwitch-III，那么流过电感内的电流会在达到 DC_{MAX} 极限前上升到流限值。

使能 [查询TNY278供应商](#)

*TinySwitch-III*检测EN/UV引脚来判断是否进入下一个开关周期。周期序列用于确定流限。一个周期一旦开始，就会完成整个周期（即使在周期进行中途EN/UV引脚状态发生变化也是如此）。这种工作方式使得电源的输出电压纹波由输出电容、每一开关周期传输的总能量及反馈延时决定。

电源输出电压与参考电压在次级比较产生EN/UV引脚信号。当电源输出电压低于参考电压时，EN/UV引脚信号为高状态。

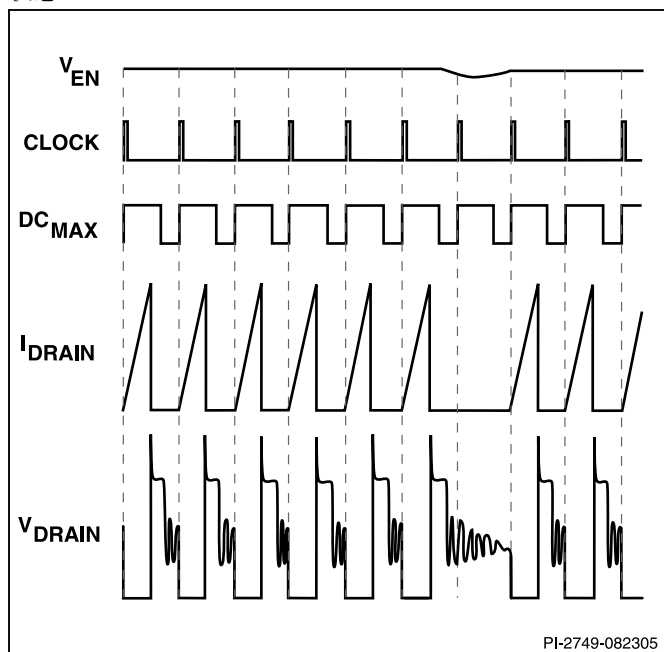


图 6. 在接近满载时的操作

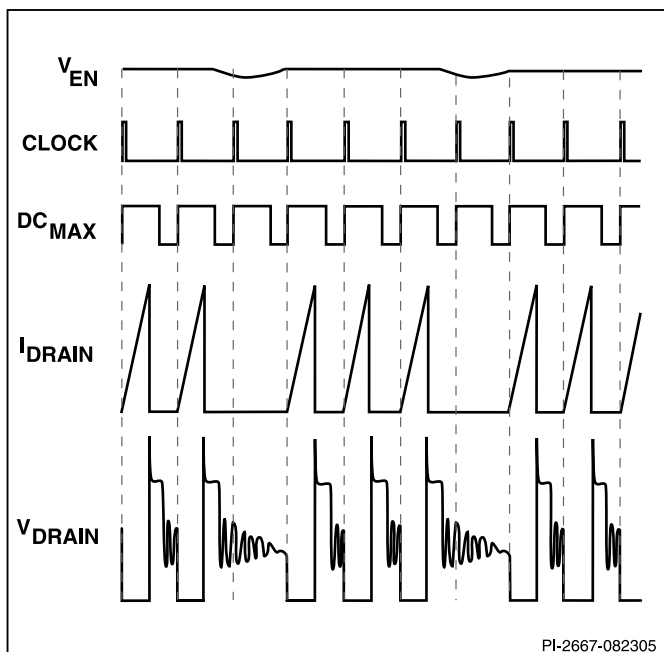


图 7. 在较重负载时的操作

在典型的应用当中，EN/UV引脚由光耦驱动。光耦晶体管的集电极连接到EN/UV引脚，发射极连接到源极引脚。将光耦LED与一个齐纳二极管串联接在需稳压的直流输出电压两端。当输出电压超出目标稳压值时（光耦二极管压降加上齐纳二极管电压），光耦LED开始导通，将EN/UV引脚拉低。如要改善精度，齐纳二极管可用TL431参考电路替代。

带流限状态调节的开/关控制

*TinySwitch-III*的内部时钟始终工作。它在每个时钟周期上升沿取样EN/UV引脚来决定是否执行一个开关周期，并根据多个周期的取样序列确定适当的流限。重负载时，流限状态调节器将流限设置到最高值。负载减轻时，流限状态调节器会相应将流限值的设置降低。

接近最大负载时，*TinySwitch-III*将在大部分时钟周期内导通(如图6)。当负载稍轻时，它会“跳过”附加周期以保持电源输出电压的稳定(如图7)。在中等负载时，将跳过更多周期并降低电流限流值(如图8)。在负载极轻时，流限会更加降低(如图9)。仅有少部分的周期导通以供给电源本身的功率消耗。

*TinySwitch-III*的开/关控制电路的响应时间比PWM控制要迅速得多，可获得精确的稳压精度及出色的瞬态响应特性。

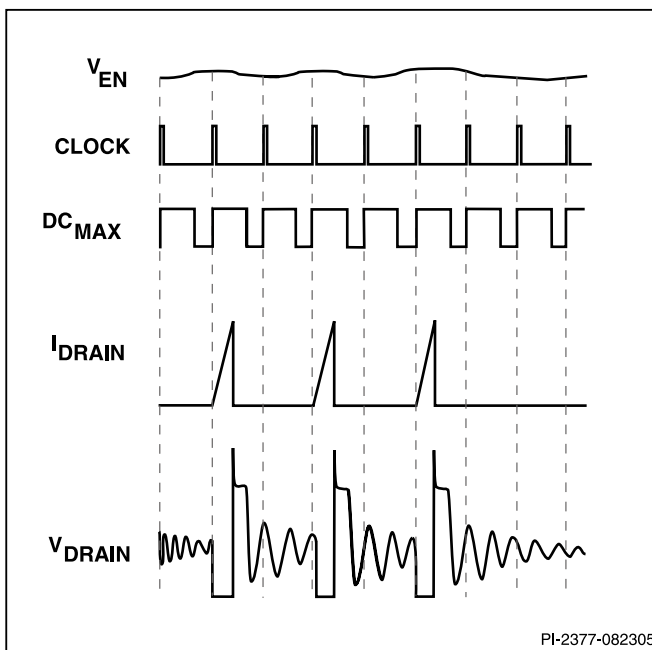


图 8. 在中等负载时的操作



[查询TNY278供应商](#)

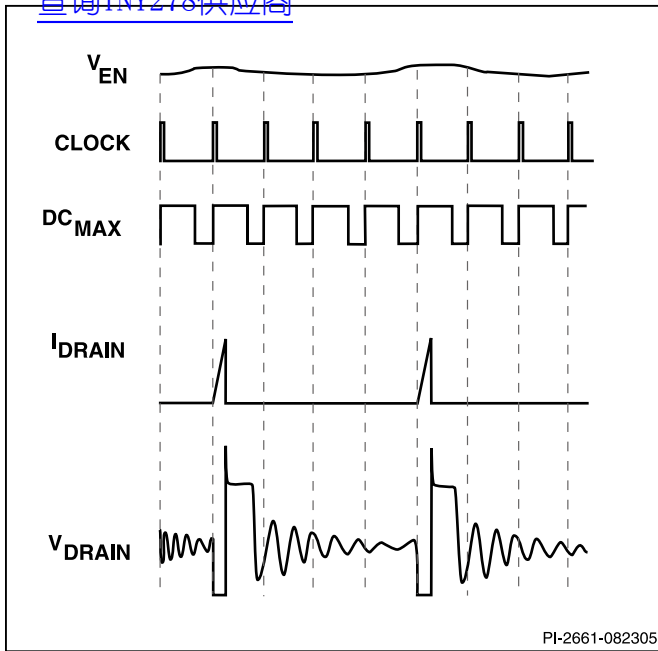


图 9. 在极轻负载时的操作

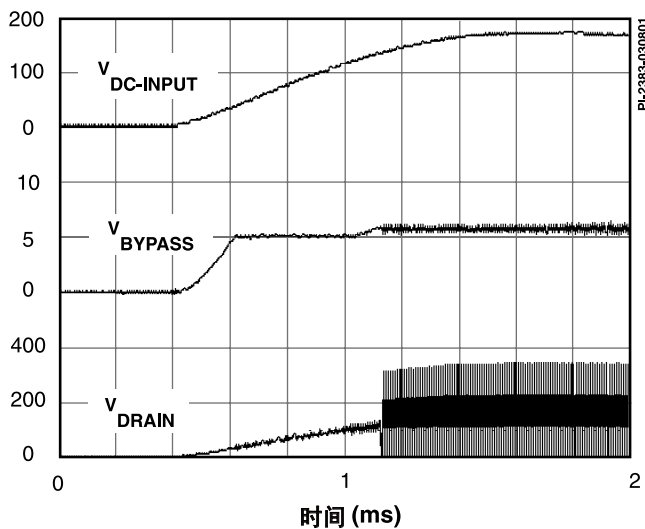


图 10. 使用连接到EN/UV引脚的可选外部UV电阻(4 MΩ)的通电状态

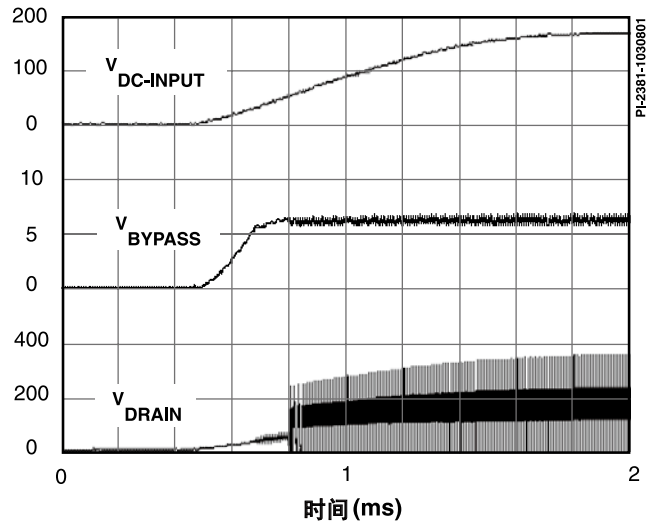


图 11. 未使用连接到EN/UV引脚的可选外部UV电阻(4 MΩ)的通电状态

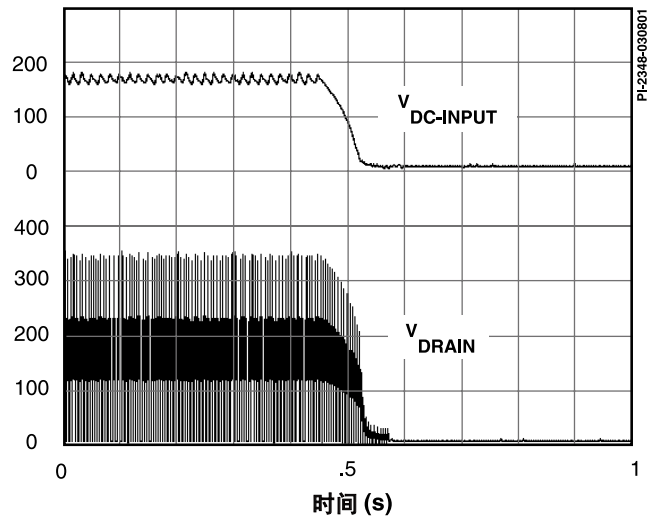


图 12. 正常的断电时序 (无UV)

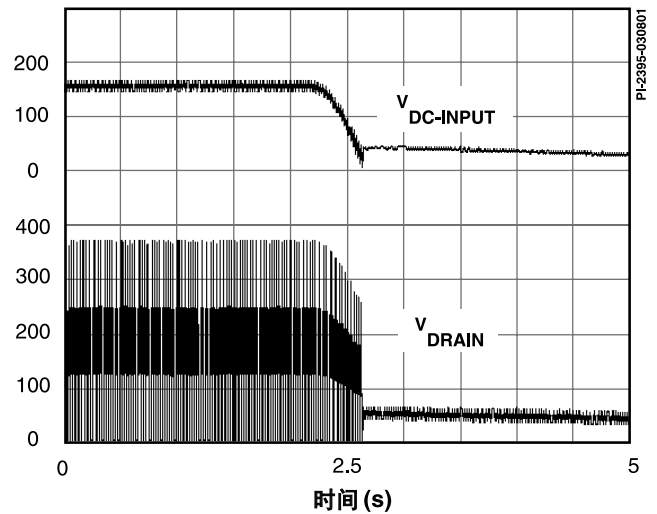


图 13. 使用连接到EN/UV引脚的可选外部UV电阻(4 MΩ)的缓慢断电时序

查询TNY278供应商

通电/断电

*TinySwitch-III*的旁路/多功能引脚上仅需要一个 $0.1\ \mu\text{F}$ 的电容即可实现标准的电流限流。由于容量很小，电容的充电时间极短，通常为 $0.6\ \text{ms}$ 。充电时间与选择了不同电流限流的相应旁路/多功能引脚电容值成正比。由于开/关反馈的高带宽，电源输出无过冲。当在直流输入正极与EN/UV引脚间连接一个外部电阻($4\ \text{M}\Omega$)，在通电期间功率MOSFET开关将被延迟，直到直流电压超过阈值($100\ \text{V}$)之后。图10及图11显示了EN/UV引脚在有外接电阻及没有外接电阻($4\ \text{M}\Omega$)的应用中，*TinySwitch-III*的通电时序波形。

在启动及过载状态下，当导通时间少于 $400\ \text{ns}$ 时，器件将降低开关频率以维持对峰值漏极电流的控制。

断电时，如果使用了外接电阻，功率MOSFET在输出失调后仍将继续开关 $64\ \text{ms}$ 。之后由于低压时欠压保护功能禁止MOSFET重新启动，功率MOSFET将保持关断而不会造成输出的不良波动。

图12显示了一个典型的断电时序波形。图13显示了一个在待机应用中一个非常缓慢断电的时序波形。此处EN/UV引脚采用了一个外接电阻($4\ \text{M}\Omega$)以避免重新启动。

*TinySwitch-III*直接由漏极引脚供电，因此无需偏置绕组来为芯片提供供电(参考上述功能描述)。益处体现在两个方面：首先，对于一般应用，这节约了偏置绕组及相关元件的成本；其次，对于电池充电器应用，电流-电压特性常要求输出电压降至接近 $0\ \text{V}$ 时仍保持有功率输出。

*TinySwitch-III*在无需正向偏置绕组及许多相关元件的情况下就可实现。如果应用要求空载功耗非常低($50\ \text{mW}$)，可在偏置绕组与旁路/多功能引脚间连接一个电阻来向芯片供电。建议最小供电电流在 $1\ \text{mA}$ 以上。此时旁路/多功能引脚将箝位在 $6.4\ \text{V}$ 。这种方法将不再由漏极供电，降低空载功耗并提高满载效率。

电流限流工作方式

各开关周期在漏极电流达到器件的电流限流值时终止。流限工作能很好得抑制线电压纹波，并提供不受输入电压影响的恒定输出功率。

旁路/多功能引脚电容

旁路/多功能引脚可使用一个数值为 $0.1\ \mu\text{F}$ 的小陶瓷电容来实现*TinySwitch-III*内部电源的去耦。另外可使用更大的电容来调节流限。对于TNY275-280而言，一个 $1\ \mu\text{F}$ 的BP/M引脚电容将选择一个与相邻更小型号相同的流限值，一个 $10\ \mu\text{F}$ 的BP/M引脚电容将选择一个与相邻更大型号相同的流限值。TNY280更高的流限值通常设定在 $850\ \text{mA}$ 。TNY274的MOSFET没有提高流限的能力，因此不具备此项特性。

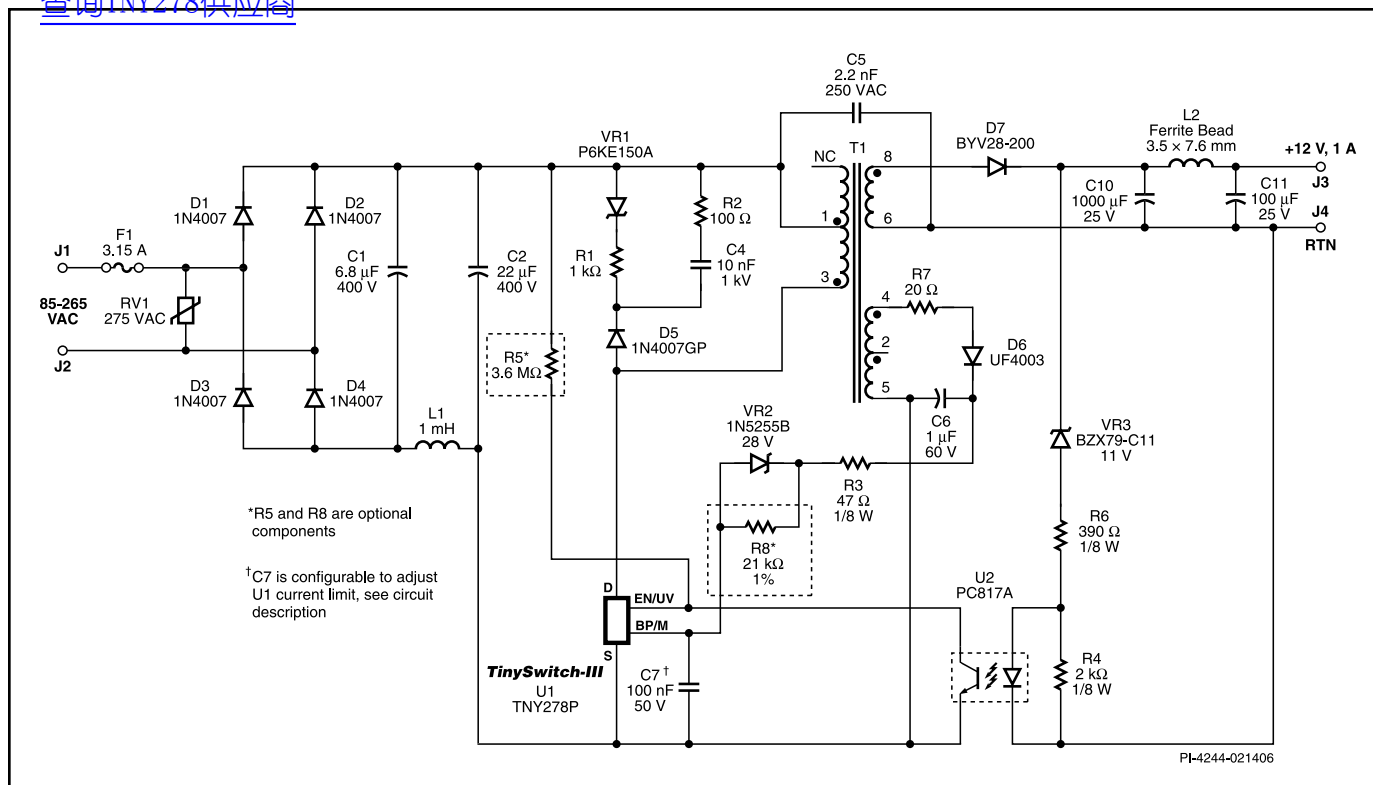


图14. TNY278P, 12 V, 1 A通用输入电源

应用范例

图14显示了一个采用了TNY278、通用输入、12 V及1 A输出的反激式低成本高效率电源电路。

此电源具有的特性包括欠压锁定、初级检测的输出过压锁存关断保护、高效率(>80%)以及极低的空载功耗(265 VAC输入时<50 mW)。使用一个简单的齐纳二极管参考及光耦反馈可对输出电压进行稳压。

经整流及滤波的输入电压被加到T1的初级绕组上。U1中集成的MOSFET驱动变压器初级的另一侧。二极管D5、C2、R1、R2、及VR1组成箝位电路，将漏极的漏感关断电压尖峰控制在安全值范围以内。齐纳二极管箝位及并联RC的结合使用不但优化了EMI，而且更有效率。电阻R2限制了D5的反向电流，因此可使用一个低成本、慢速恢复的整流二极管，但应选用玻璃钝化式的二极管，恢复时间 $\leq 2 \mu\text{s}$ 以提高效率及降低传导EMI。

齐纳二极管VR3调节输出电压。当输出电压超过齐纳二极管与光耦LED正向电压降之和时，电流将流向光耦LED，

从而下拉光耦中晶体管的电流。当此电流超出使能引脚阈值电流时，将抑制下一个开关周期。当下降的输出电压低于反馈阈值时，会使能一个开关周期。通过调节使能周期的数量，可对输出电压进行调节。随负载的减轻，使能周期也随之减少，从而降低有效的开关频率，根据负载情况减低开关损耗。因此能够在负载极轻时提供恒定的效率，易于满足能效标准的要求。

由于TinySwitch-III完全是自供电的，因此在变压器上无需辅助或偏置绕组。如果使用偏置绕组，可实现输出过压保护功能，在反馈出现开环故障时保护负载。

当发生过压情况时，如偏置电压超过VR2与旁路/多功能(BP/M)引脚电压(28 V+5.85 V)之和时，电流开始流向BP/M引脚。当此电流超过 I_{SD} 时，TinySwitch-III的内部锁存关断电路将被激活。断开交流输入后，当BP/M引脚电压下降到低于2.6 V时，TinySwitch-III的内部锁存关断电路将重置。如范例显示，在环路开环时，OVP的输出电压为17 V。

查询TNY278供应商

对于有更低输入空载功耗的应用，可使用偏置绕组向 *TinySwitch-III* 供电。电阻R8将电流送入BP/M引脚，抑制了内部高电压电流源，通常此高压恒流源在内部MOSFET关断期间维持BP/M引脚的电容电压(C7)。此连接方式将265 VAC输入时的空载功耗从140mW降低到40mW。

连接在直流总线及U1EN/UV引脚间的R5可进行欠压锁定。当发生欠压锁定时，开关周期被抑制，直到EN/UV引脚电流超过25 μ A为止。因此可在正常工作输入电压范围之内对启动电压进行设定，防止在非正常低输入电压条件下及交流输入断电时在输出端出现电压干扰。

除了用于差模EMI衰减的简单pi型输入滤波器(C1、L1、C2)之外，此设计还在变压器上采用了 *E-Shield™* 蔽技术来降低共模EMI位移电流，R2及C4作为衰减网络来降低高频变压器振荡。这些技术与TNY278的频率抖动相结合，令此设计具有出色的传导及辐射EMI性能，比EN55022 B级对传导EMI所规定的要求还多出12 dB μ V的裕量。

设计灵活性方面，可选用C7的数值在U1的三个电流限流点之间选择。设计师可根据应用选用相应的电流限流点。

- 使用0.1 μ F的BP/M引脚电容器件会工作在标准的电流限流 (I_{LIMIT}) 点上，适合封闭式适配器的应用。
- 当使用1 μ F的BP/M引脚电容，器件工作的限流点会降低 ($I_{LIMITred}$ 或 $I_{LIMIT}-1$)，从而降低流经器件的RMS电流值并因此提高效率，但会影响最大输出功率的能力。非常适用于对温度要求高、要考虑更好散热的设计。
- 当使用10 μ F的BP/M引脚电容，器件工作的电流限流点会升高 ($I_{LIMITinc}$ 或 $I_{LIMIT}+1$)，在温度允许的情况下，使器件的峰值输出功率或持续输出功率有所增加。

此外，设计灵活性还表现在 *TinySwitch-III* 产品系列相邻型号之间的电流限流值相互兼容。某一器件降低的电流限流点与相邻更小型号的标准电流限流点相同，而提高的电流限流点与相邻更大型号的标准电流限流点相同。

主要应用指南

TinySwitch-III 设计考量

输出功率表

输出功率表(表1)列出了在以下条件下能获得的最小实际持续输出功率：

1. 85 VAC输入时的最小直流输入电压为100 V或更高，230 VAC输入或115 VAC倍压输入时为220 V。输入电容值的大小应足够适用交流输入电压的要求。
2. 效率为75%。

3. I^2t 的最小数据值。
4. 变压器初级电感公差为 $\pm 10\%$ 。
5. 反射输出电压 (V_{OR}) 为135 V。
6. 输出电压为12 V且输出采用快速PN整流二极管来整流。
7. 瞬态 K_p^* 值为0.25的连续工作方式。
8. 峰值及开放式应用的输出功率是选择增加的电流限流点实现的，对于适配器应用中所列出的输出功率是采用标准的电流限流点得到的。
9. 将器件贴装在电路板上，源极焊接在足够的铺铜区域上，并且/或者使用一个散热片将源极引脚温度控制在110 $^{\circ}$ C或之下。
10. 开放式设计的环境温度为50 $^{\circ}$ C，密闭式适配器应用的环境温度为40 $^{\circ}$ C。

*当 K_p 值小于1时， K_p 是初级电流脉动部分与峰值部分的比率。为防止开关周期的提前误关断所导致的输出功率能力的降低，建议 K_p 值要满足 ≥ 0.25 。这样将避免在MOSFET开启时初始电流尖峰 (I_{INt}) 触发到器件限流点。

表2列出了每个产品型号在选择了三个不同电流限流值时的最小实际输出功率，以供参考。假定前提为开放式工作环境（不受温度影响），否则需要上述前提条件的支持。这些数据有助于根据所用的器件及输出功率选择正确的电流限流点。

过压保护

TinySwitch-III 内部的锁存电路可以实现对输出电压的过压保护。该电路由流入BP/M引脚的约为5.5 mA的阈值电流触发。BP/M引脚电容除起到内部滤波的作用，还作为外部滤波器，避免噪音信号引起保护电路的误触发。为使旁路电容达到有效的高频滤波，应将电容尽量放置在距器件源极和BP/M引脚最近的地方。

为最好发挥OVP功能，建议使用一个相对高的、范围在15 V-30 V的偏置绕组电压。这可以减低偏置绕组上由漏感引起的误差电压影响，并保证空载时有足够电压供应给BP/M引脚，以降低空载功耗。

在大多数设计中实现OVP的功能，齐纳二极管的电压应比偏置绕组电压高出6 V左右(偏置绕组电压为22 V时齐纳二极管的电压为28 V)，但也可因漏感值的变化进行调整。此外，也可将一个小电阻(10 Ω 到47 Ω)与偏置绕组二极管及/或OVP齐纳二极管串联接入，作为额外的滤波，如图14中R7及R3所示。同OVP齐纳二极管串联在一起的电阻同样可以控制流入BP/M引脚的最大电流。



输出功率表						
产品	230 VAC ±15%			85-265 VAC		
	$I_{LIMIT-1}$	I_{LIMIT}	$I_{LIMIT+1}$	$I_{LIMIT-1}$	I_{LIMIT}	$I_{LIMIT+1}$
TNY274 P 或 G	9	10.9	9.1	7.1	8.5	7.1
TNY275 P 或 G	10.8	12	15.1	8.4	9.3	11.8
TNY276 P 或 G	11.8	15.3	19.4	9.2	11.9	15.1
TNY277 P 或 G	15.1	19.6	23.7	11.8	15.3	18.5
TNY278 P 或 G	19.4	24	28	15.1	18.6	21.8
TNY279 P 或 G	23.7	28.4	32.2	18.5	22	25.2

表 2. 三种可选电流限流值下的最小实际输出功率

降低空载功耗

*TinySwitch-III*可通过BP/M引脚电容进行自供电，因此无需在变压器上使用辅助或偏置绕组。265 VAC输入、自供电下的典型空载功耗<150 mW。增加偏置绕组后，可由更低的偏置电压向*TinySwitch-III*供电，并抑制了内部高压电流源供电，从而将空载功耗降低到<50 mW。应选择合适的电阻值（图14所示R8）来实现数据手册内所注明的漏极供电电流。在实际设计时，由于低负载时偏置电压随之降低，最初选定一个电阻值使得供电电流为数据手册中规定的最大电流的140%，然后再增大电阻的数值以满足最低空载功耗的要求。

噪音

在*TinySwitch-III*中使用的周期跳频模式能使变压器产生音频噪音。为抑制噪音，应将变压器的峰值磁芯磁通密度设计在低于3000高斯(300 mT)之下。按照如下设计指南使用标准浸漆的变压器制造技术，就能够消除噪音。不推荐真空浸漆的变压器，因为这种方法会导致很高的初级分布电容，从而增大开关损耗。更高的磁通密度也是可行的，然而必须仔细对变压器噪音进行评估，最好在设计确认前使用生产过程中的变压器样品进行测试。

在箝位电路中使用象Z5U介质的陶瓷电容同样会产生噪音。在这种情况下，尝试使用其他不同介质材料或结构的电容，例如薄膜型电容。

*TinySwitch-III*布局的注意事项

布局

参见图15 *TinySwitch-III*的推荐电路板布局。

单点接地

在输入滤波电容与连接到源极引脚的铜铂区域使用单点接地。

旁路电容(C_{BP})

BP/M引脚电容应放置在距离BP/M引脚和源极引脚最近的地方。

初级环路面积

由输入滤波电容、变压器初级及*TinySwitch-III*组成的初级环路面积应尽可能小。

初级箝位电路

箝位电路用来限制MOSFET在关闭时漏极引脚出现的峰值电压。在初级绕组上使用一个RCD箝位或一个Zener(~200 V)及二极管箝位即能够实现。在任何情况下，为改善EMI，从箝位元件到变压器再到*TinySwitch-III*的电路路径应保证最小。

散热考量

源极的四个引脚都从内部连接到IC的引线部位，是器件散热的主要路径。因此所有的源极引脚都应连接到*TinySwitch-III*下的铺铜区域，不但作为单点接地，还可作为散热片使用。因它连接到安静的源极节点，可以将这个区域扩大以使*TinySwitch-III*实现良好的散热。对于轴向输出二极管亦如此，应将连接到阴极的PCB区域最大化。



[查询TNY278供应商](#)

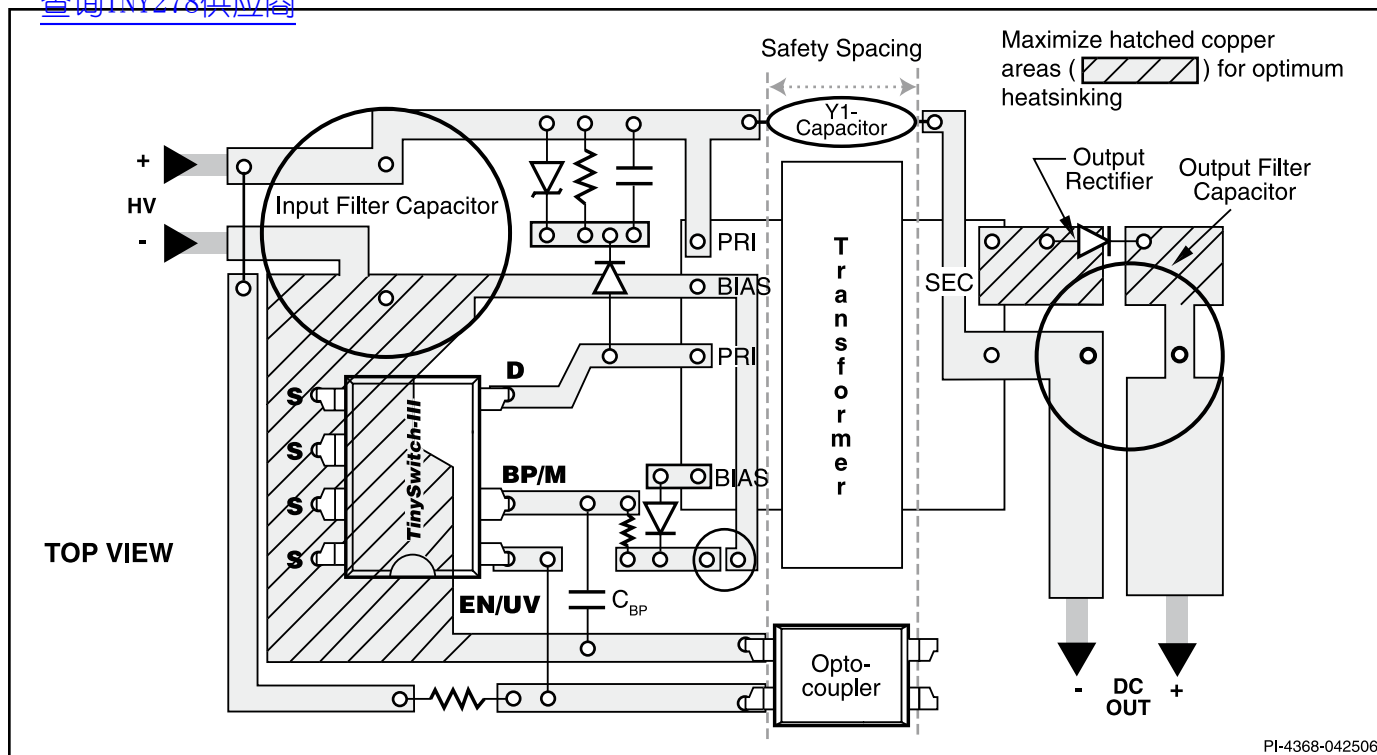


图 15. 带欠压锁定电阻的TinySwitch-III推荐电路板布局

Y-电容

应将Y电容直接放置在初级输入滤波电容正极和变压器次级的共地/返回极接脚之间。这样放置会使高幅值的共模浪涌电流远离TinySwitch-III器件。注意：如果在输入端使用了 $\pi(C, L, C)$ 型EMI滤波器，那么滤波器内的电感应放置在输入滤波器电容的负极之间。

光耦

将光耦合器置于靠近TinySwitch-III的地方来缩短初级侧铺铜走线的长度。令高电流、高电压的漏极及箝位电路的铺铜走线远离光耦合器以避免噪声信号的干扰。

输出二极管

要达到最佳的性能，连接次级绕组、输出二极管及输出滤波电容的环路区域面积应最小。此外，与二极管的阴极和阳极连接的铜铂区域应足够大，以便用来散热。最好在安静的阴极留有更大的铜铂区域。阳极铺铜区域过大会增加高频辐射EMI。

PCB板漏电流

TinySwitch-III的设计理念是在整个功率范围内，尤其是在待机及空载情况下实现效率的最优化。为实现这一性能，TinySwitch-III的电流损耗已经降至最低。例如

EN/UV引脚输入电压欠压检测电路被专门设计成可在极低的电流输入下($\sim 1 \mu A$)检测输入电压状况，从而将功率损耗降到最低。

当PCB板的装配环境控制良好时，流入EN/UV引脚的寄生漏电流通常都低于 $1 \mu A$ 的阈值。然而，在空气潮湿并伴有PCB板及/或封装的污染，如使用低成本的“免洗助焊剂”进行焊接或存在其他污染时，将会降低PCB板表面的电阻率，令大于 $1 \mu A$ 的寄生漏电流流入EN/UV引脚。这些电流可从附近电压较高的焊盘流入EN/UV引脚，如BP/M引脚焊盘，从而阻止器件启动。如果设计中在高压母线及EN/UV引脚间放置了一个连接电阻以实现欠压锁定功能，则不受任何影响。

在某些生产环境中，如果无法控制在完成焊接后PCB板的污染程度，如开放式应用或生产环境的污染程度较高，并且设计未使用欠压锁定的功能，可以在EN/UV引脚和源极引脚间放置一个备选的 $390 \text{ k}\Omega$ 电阻以确保流入EN/UV引脚的寄生漏电流低于 $1 \mu A$ 。

注意如果根据供应商的指导使用免洗助焊剂，PCB板表面绝缘电阻(SIR)通常大于 $10 \text{ M}\Omega$ ，因此将不会出现此类问题。



对于任何使用*TinySwitch-III*的电源设计，都应经过全面测试以确保在最差条件下元件的规格没有超过规定范围。因此，建议进行如下的测试：

1. 最大化漏极电压-校验在最高输入电压和峰值（过载）输出功率时 V_{DS} 没有超过650 V。给700 V的 BV_{DS} 规格增加50 V的裕量，使得在设计变更时留有一定的设计裕量。
2. 最大漏极电流-在最高环境温度、最大输入电压及峰值输出（过载）功率情况下，检查漏极电流以确定变压器是否出现饱和，另外也要检测电源开启时是否出现

过高的前沿导通电流尖峰。在稳态工作下重复以上操作，校验前沿电流尖峰在 $t_{LEB(MIN)}$ 结束时低于 $I_{LIMIT(MIN)}$ 。在任何条件下，最大漏极电流应低于规定的绝对最大额定值。

3. 热检测-在规定的最大输出功率、最小输入电压及最高环境温度情况下，检查*TinySwitch-III*、变压器、输出二极管及输出电容的温度没有超标。应有足够的温度裕量以保证*TinySwitch-III*不会因为零件与零件间 $R_{DS(ON)}$ 的差异而引起过热问题出现，参见数据手册中关于 $R_{DS(ON)}$ 的说明。建议在低压输入及最大输出功率的情况下，*TinySwitch-III*源极引脚的最高温度不高于110 °C，这样就可以适应上述参数的变化。

[查询TNY278供应商](#)

绝对最大额定值^(1,5)

漏极电流	-0.3 V to 700 V	引脚温度 ⁽⁴⁾	260 °C
峰值漏极电流: TNY274	400 (750) mA ⁽²⁾	注释:	
TNY275	560 (1050) mA ⁽²⁾	1. 所有电压都是以 $T_A = 25\text{ °C}$ 时的源极为参考点。	
TNY276	720 (1350) mA ⁽²⁾	2. 当漏极电压同时低于400V时, 可允许更高峰值漏极电流。	
TNY277	880 (1650) mA ⁽²⁾	3. 通常由内部电路控制。	
TNY278	1040 (1950) mA ⁽²⁾	4. 在距壳体1/16英寸处测量, 持续时间5秒。	
TNY279	1200 (2250) mA ⁽²⁾	5. 在短时间内施加器件允许的最大额定值不会引起产品永久性的损坏。但长时间用在器件允许的最大额定值时, 会对产品的可靠性造成影响。	
TNY280	1360 (2550) mA ⁽²⁾		
EN/UV 电压	-0.3 V to 9 V		
EN/UV 电流	100 mA		
BP/M 电压	-0.3 V to 9 V		
贮存温度	-65 °C to 150 °C		
工作结温度 ⁽³⁾	-40 °C to 150 °C		

热阻抗

热阻抗: P 或 G 封装:	注释:
(θ_{JA})	1. 在靠近塑体表面的引脚2 (源极) 测得的。
$(\theta_{JC})^{(1)}$	2. 焊在 0.36 平方英寸 (232 mm ²), 2 盎司 (610 g/m ²) 铜铂区域。
	3. 焊在 1 平方 (645 mm ²), 2 盎司 (610 g/m ²) 铜铂区域。

参数	符号	条件		最小值	典型值	最大值	单位	
		源极 = 0 V; $T_J = -40$ to 125 °C	参见图 16 (有另行说明除外)					
控制功能								
标准模式下的输出频率	f_{OSC}	$T_J = 25\text{ °C}$ See Figure 4	Average	124	132	140	kHz	
			Peak-Peak Jitter		8			
最大占空比	DC_{MAX}	S1 Open		62	65		%	
EN/UV 引脚最大关断阈值电流	I_{DIS}			-150	-115	-90	μA	
EN/UV 引脚电压	V_{EN}	$I_{EN/UV} = 25\text{ μA}$		1.8	2.2	2.6	V	
		$I_{EN/UV} = -25\text{ μA}$		0.8	1.2	1.6		
漏极供电电流	I_{S1}	EN/UV Current > I_{DIS} (MOSFET Not Switching) See Note A			290		μA	
		I_{S2}	EN/UV Open (MOSFET Switching at f_{OSC}) See Note B		TNY274			275
			TNY275		295	400		
			TNY276		310	430		
			TNY277		365	460		
			TNY278		445	540		
			TNY279		510	640		
		TNY280		630	760			



[查询TNY278供应商](#)

参数	参数	条件		最小值	典型值	最大值	单位
		源极 = 0 V; T _J = -40 to 125 °C 参见图 16 (有另行说明除外)					
控制功能 (cont)							
BP/M引脚充电 电流	I _{CH1}	V _{BP/M} = 0 V, T _J = 25 °C See Note C, D	TNY274	-6	-3.8	-1.8	mA
			TNY275-279	-8.3	-5.4	-2.5	
			TNY280	-9.7	-6.8	-3.9	
	I _{CH2}	V _{BP/M} = 4 V, T _J = 25 °C See Note C, D	TNY274	-4.1	-2.3	-1	
			TNY275-279	-5	-3.5	-1.5	
			TNY280	-6.6	-4.6	-2.1	
BP/M引脚电压	V _{BP/M}	See Note C	5.6	5.85	6.15	V	
BP/M引脚电压 迟滞	V _{BP/MH}		0.80	0.95	1.20	V	
BP/M引脚 分流电压	V _{SHUNT}	I _{BP} = 2 mA	6.0	6.4	6.7	V	
EN/UV引脚 欠压阈值	I _{LUV}	T _J = 25 °C	22.5	25	27.5	μA	
电路保护							
标准电流限流点 (BP/M 电容 = 0.1 μF) 见注释D	I _{LIMIT}	di/dt = 50 mA/μs T _J = 25 °C See Note E	TNY274P	233	250	267	mA
			TNY274G	233	250	273	
		di/dt = 55 mA/μs T _J = 25 °C See Note E	TNY275P	256	275	294	
			TNY275G	256	275	300	
		di/dt = 70 mA/μs T _J = 25 °C See Note E	TNY276P	326	350	374	
			TNY276G	326	350	382	
		di/dt = 90 mA/μs T _J = 25 °C See Note E	TNY277P	419	450	481	
			TNY277G	419	450	491	
		di/dt = 110 mA/μs T _J = 25 °C See Note E	TNY278P	512	550	588	
			TNY278G	512	550	600	
		di/dt = 130 mA/μs T _J = 25 °C See Note E	TNY279P	605	650	695	
			TNY279G	605	650	709	
		di/dt = 150 mA/μs T _J = 25 °C See Note E	TNY280P	698	750	802	
			TNY280G	698	750	818	



[查询TNY278供应商](#)

参数	符号	条件		最小值	典型值	最大值	单位
		源极 = 0 V; T _J = -40 to 125 °C 参见图 16 (有另行说明除)					
电路保护(cont)							
降低的电流限流点 (BP/M 电容 = 1 μF) 见注释D	I _{LIMITred}	di/dt = 50 mA/μs T _J = 25 °C See Note E	TNY274P	196	210	233	mA
			TNY274G	196	210	237	
		di/dt = 55 mA/μs T _J = 25 °C See Note E	TNY275P	233	250	277	
			TNY275G	233	250	283	
		di/dt = 70 mA/μs T _J = 25 °C See Notes E	TNY276P	256	275	305	
			TNY276G	256	275	311	
		di/dt = 90 mA/μs T _J = 25 °C See Notes E	TNY277P	326	350	388	
			TNY277G	326	350	396	
		di/dt = 110 mA/μs T _J = 25 °C See Notes E	TNY278P	419	450	499	
			TNY278G	419	450	509	
		di/dt = 130 mA/μs T _J = 25 °C See Notes E	TNY279P	512	550	610	
			TNY279G	512	550	622	
		di/dt = 150 mA/μs T _J = 25 °C See Notes E	TNY280P	605	650	721	
			TNY280G	605	650	735	
提高的电流限流点 (BP/M 电容 = 10 μF) 见注释D	I _{LIMITinc}	di/dt = 50 mA/μs T _J = 25 °C See Notes E, F	TNY274P	196	210	233	mA
			TNY274G	196	210	237	
		di/dt = 55 mA/μs T _J = 25 °C See Notes E	TNY275P	326	350	388	
			TNY275G	326	350	396	
		di/dt = 70 mA/μs T _J = 25 °C See Notes E	TNY276P	419	450	499	
			TNY276G	419	450	509	
		di/dt = 90 mA/μs T _J = 25 °C See Notes E	TNY277P	512	550	610	
			TNY277G	512	550	622	
		di/dt = 110 mA/μs T _J = 25 °C See Notes E	TNY278P	605	650	721	
			TNY278G	605	650	735	
		di/dt = 130 mA/μs T _J = 25 °C See Notes E	TNY279P	698	750	833	
			TNY279G	698	750	848	
		di/dt = 150 mA/μs T _J = 25 °C See Notes E	TNY280P	791	850	943	
			TNY280G	791	850	961	



[查询TNY278供应商](#)

参数	符号	条件		最小值	典型值	最大值	单位
		源极 = 0 V; T _J = -40 to 125 °C 参见图 16 (有另行说明除外)					
电路保护 (cont)							
功率系数	I ² f	Standard Current Limit, I ² f = I _{LIMIT(TYP)} ² × f _{OSC(TYP)}	TNY274-280P	0.9 ×	I ² f	1.12 ×	A ² Hz
			TNY274-280G	0.9 ×	I ² f	1.16 ×	
		Reduced Current Limit, I ² f = I _{LIMITred(TYP)} ² × f _{OSC(TYP)}	TNY274-280P	0.9 ×	I ² f	1.16 ×	
			TNY274-280G	0.9 ×	I ² f	1.20 ×	
		Increased Current Limit, I ² f = I _{LIMITinc(TYP)} ² × f _{OSC(TYP)}	TNY274-280P	0.9 ×	I ² f	1.16 ×	
			TNY274-280G	0.9 ×	I ² f	1.20 ×	
初始电流限流点	I _{INIT}	See Figure 19 T _J = 25 °C, See Note G		0.75 × I _{LIMIT(MIN)}			mA
前沿消隐时间	t _{LEB}	T _J = 25 °C See Note G		170	215		ns
电流限流延迟	t _{ILD}	T _J = 25 °C See Note G, H			150		ns
热关断温度	T _{SD}			135	142	150	°C
热关断迟滞	T _{SDH}				75		°C
BP/M引脚关断阈值电流	I _{SD}			4	6.5	9	mA
BP/M引脚通电重置阈值电压	V _{BP/M(RESET)}			1.6	2.6	3.6	V
输出							
导通电阻	R _{DS(ON)}	TNY274 I _D = 25 mA	T _J = 25 °C		28	32	Ω
			T _J = 100 °C		42	48	
		TNY275 I _D = 28 mA	T _J = 25 °C		19	22	
			T _J = 100 °C		29	33	
		TNY276 I _D = 35 mA	T _J = 25 °C		14	16	
			T _J = 100 °C		21	24	



[查询TNY278供应商](#)

参数	符号	条件		最小值	典型值	最大值	单位
		源极 = 0 V; $T_J = -40$ to 125 °C 参见图 16 (有另行说明除外)					
输出 (cont)							
导通电阻	$R_{DS(ON)}$	TNY277 $I_D = 45$ mA	$T_J = 25$ °C		7.8	9.0	Ω
			$T_J = 100$ °C		11.7	13.5	
		TNY278 $I_D = 55$ mA	$T_J = 25$ °C		5.2	6.0	
			$T_J = 100$ °C		7.8	9.0	
		TNY279 $I_D = 65$ mA	$T_J = 25$ °C		3.9	4.5	
			$T_J = 100$ °C		5.8	6.7	
TNY280 $I_D = 75$ mA	$T_J = 25$ °C		2.6	3.0			
	$T_J = 100$ °C		3.9	4.5			
关断状态漏极 漏电流	I_{DSS1}	$V_{BP/M} = 6.2$ V $V_{EN/UV} = 0$ V $V_{DS} = 560$ V $T_J = 125$ °C See Note I	TNY274-276			50	μA
			TNY277-278			100	
			TNY280			200	
	I_{DSS2}	$V_{BP/M} = 6.2$ V $V_{EN/UV} = 0$ V	$V_{DS} = 375$ V, $T_J = 50$ °C See Note G, I		15		
击穿电压	BV_{DSS}	$V_{BP} = 6.2$ V, $V_{EN/UV} = 0$ V, See Note J, $T_J = 25$ °C	700				V
漏极供电电压			50				V
f_{osc} 时的自动重新启动 导通时间	t_{AR}	$T_J = 25$ °C See Note K		64			ms
自动重新启动占空比	DC_{AR}	$T_J = 25$ °C		3			%

注释 [查询TNY278供应商](#)

- A. I_{S1} 是空载时器件控制器所损耗电流的精确估算值，因为在此种情况下工作频率非常低。空载时器件的总电流损耗为 I_{S1} 与 I_{DSS2} 之和。
- B. 由于输出MOSFET处在开关状态，很难将开关电流和来自漏极的供电电流区分开。可以替代的测量方法是在BP/M引脚电压为6.1 V时测量BP/M引脚电流。
- C. BP/M引脚不可作为外部电路的供电电流源。
- D. 为确保获得正确的电流限流值，建议使用0.1 μF /1 μF /10 μF 电容。此外，BP/M电容值的公差应与实际应用环境温度范围内要求的容差相等或更高。电容值必须介于表征法中规定的最小及最大电容值之间。

BP/M引脚 电容值	与电容值相关的公差	
	最小	最大
0.1 μF	-60%	+100%
1 μF	-50%	+100%
10 μF	-50%	NA

- E. 关于其它 di/dt 值时的电流限流点请参考图23。
- F. TNY274没有限流点增加功能，当使用10 μF 的BP/M引脚电容时，电流限流值与使用1 μF 的BP/M引脚电容相等（降低的电流限流值）。
- G. 此参数是通过表征法得到的。
- H. 此参数是通过限流点的改变得到的。在电流波形分别为限流点规格中 di/dt 的一倍和四倍情况下测量的。
- I. I_{DSS1} 在80%的 BV_{DSS} 以及最大工作结温时最差的关断状态漏电流。 I_{DSS2} 是在最差应用条件下(265VAC整流后)进行空载损耗计算时的典型漏电流。
- J. 可通过抬高漏极引脚电压，但不超过最小 BV_{DSS} 的方式检查击穿电压。
- K. 自动重启动时导通时间的温度特性曲线与振荡器相同(与频率成反比)。



[查询TNY278供应商](#)

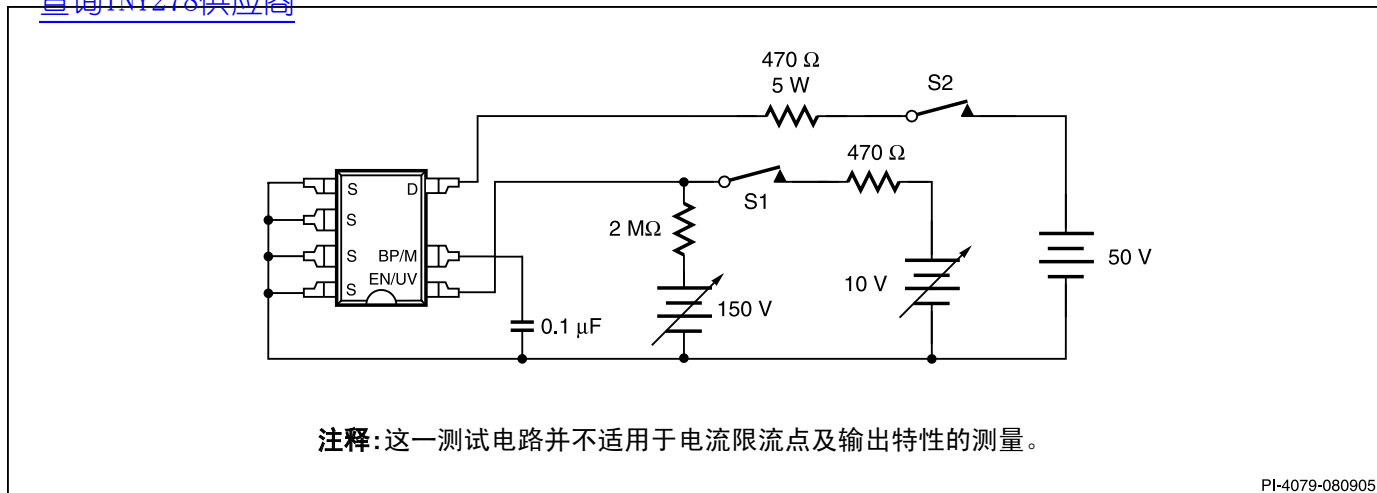


图 16. 常规测试电路

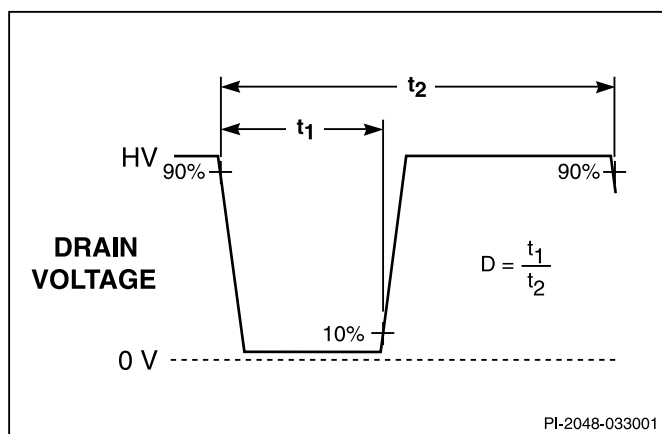


图 17. 占空比测量

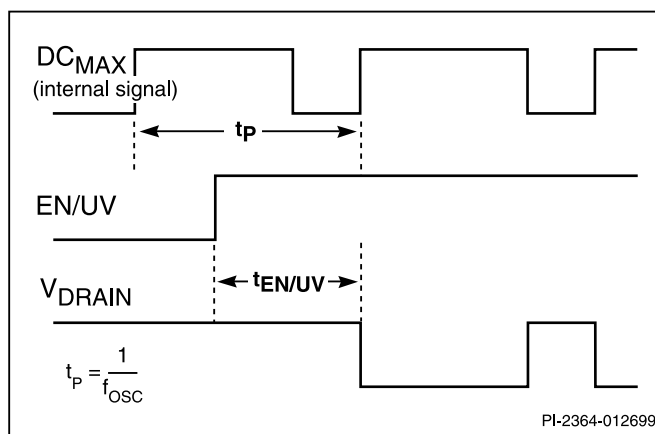
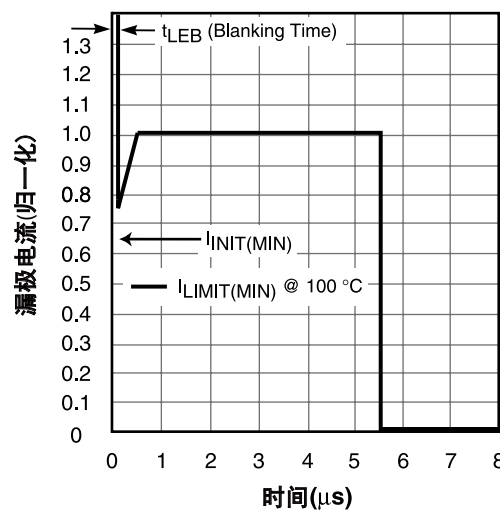


图 18. 输出使能定时



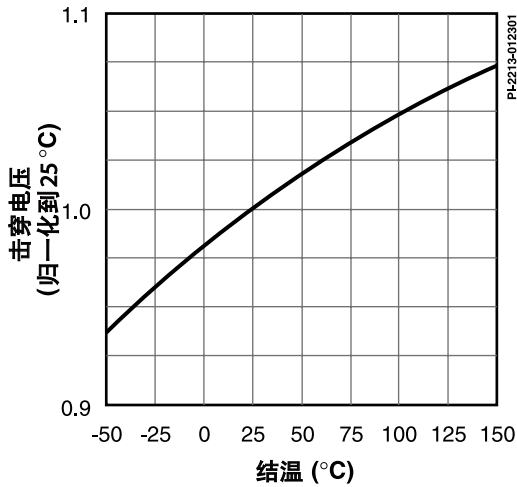


图 20. 击穿电压与温度的特性曲线

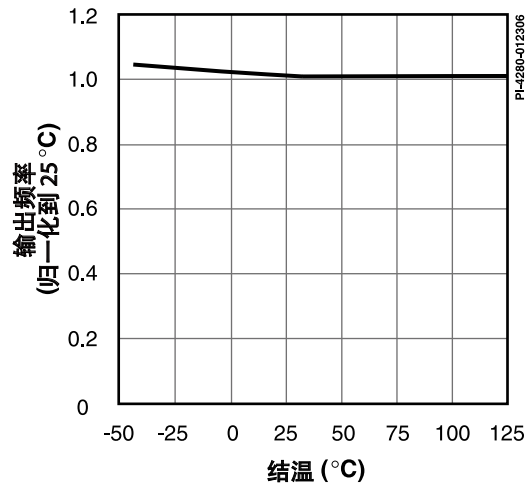


图 21. 频率与温度的特性曲线

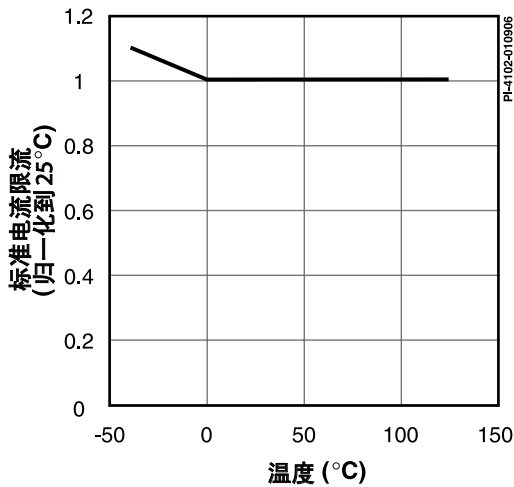


图 22. 限流点与温度的特性曲线

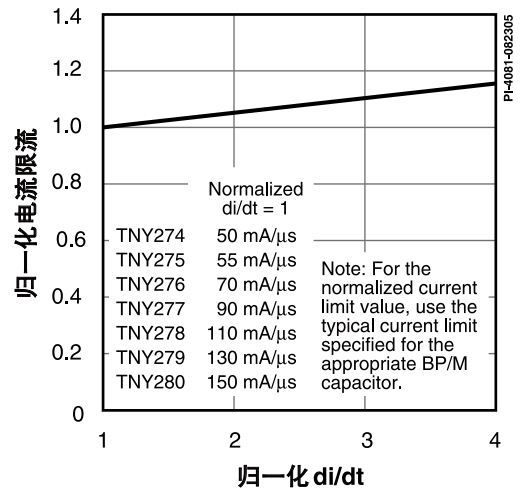


图 23. 限流点与 di/dt 的特性曲线

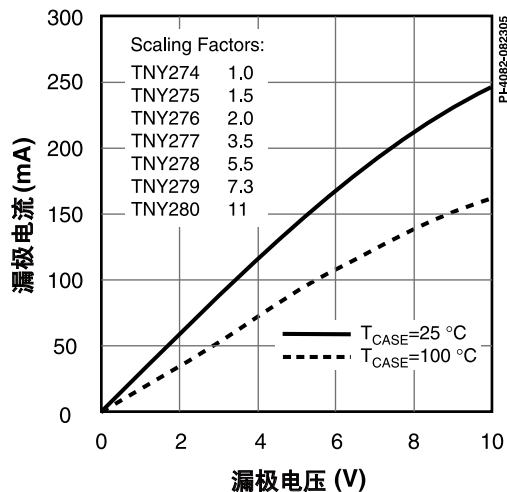


图 24. 输出特性

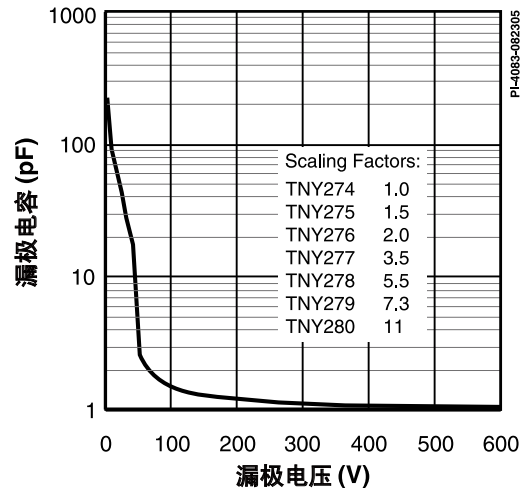


图 25. C_{OSS} 与漏极电压的曲线

查询TNY278供应商
典型性能特性(cont.)

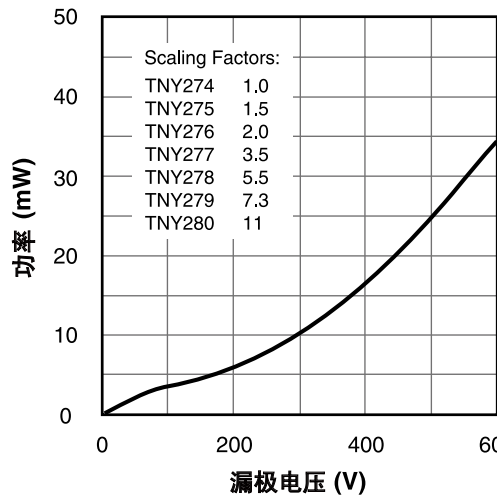


图 26. 漏极电容功率

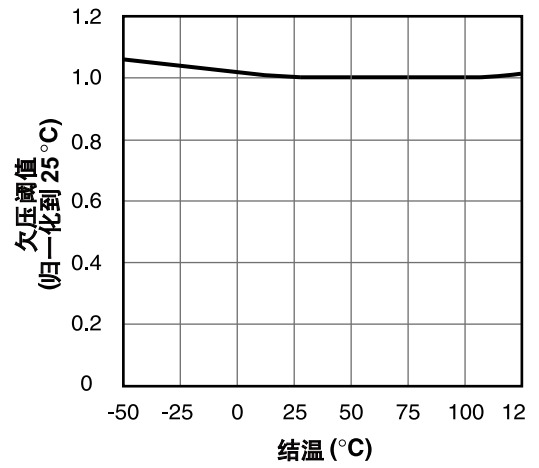
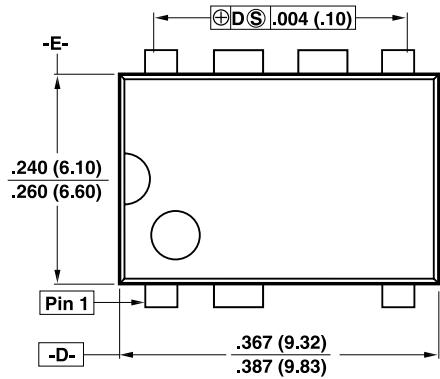


图 27. 欠压阈值与温度的特性曲线

器件订购信息

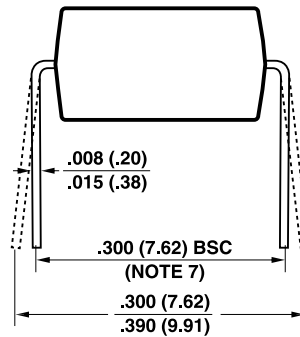
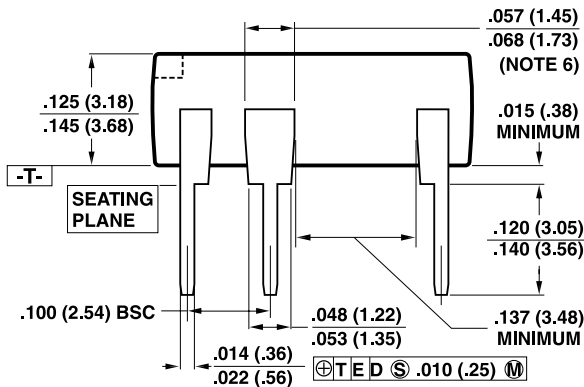
<p>TNY 278 G N - TL</p>	TinySwitch 产品系列	
	系列号	
	封装信息	
	G	塑封表面贴 SMD-8C
	P	塑封直插式 DIP-8C
	无铅封装	
	N	纯镀锡封装 (无铅)
	带装&卷轴装及其它包装形式	
	空白	空白标准配置
	TL	带装&卷轴装, 至少1000个, 仅适用G封装

DIP-8C



注释：

1. 封装尺寸符合JEDEC MS-001-AB (Issue B 7/85)规格的双列直插式封装标准，具有0.3英寸行距。
2. 尺寸是以英寸显示。括号内显示的是毫米尺寸。
3. 所列出的尺寸不包括注模时溢出或其它的突出部位。任何一侧注模时溢出的或其它的突出部位不应超出.006(.15)。
4. 从顶部看引脚是从引脚1按逆时针方向逐一排列至引脚8。凹槽标记用于识别引脚1。省略了引脚3。
5. 封装上省去的引脚处金属至金属最小间距是0.137英寸(3.48 mm)。
6. 引线宽度是在封装上测得的。
7. 引线间宽引线需要与T平面垂直。

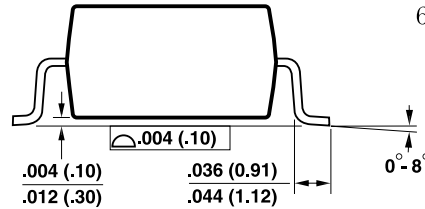
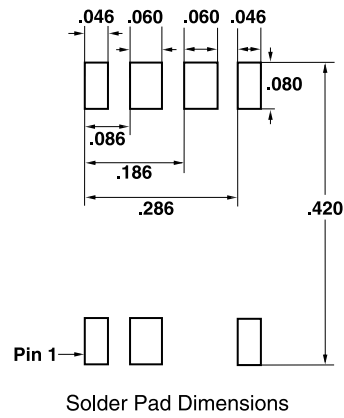
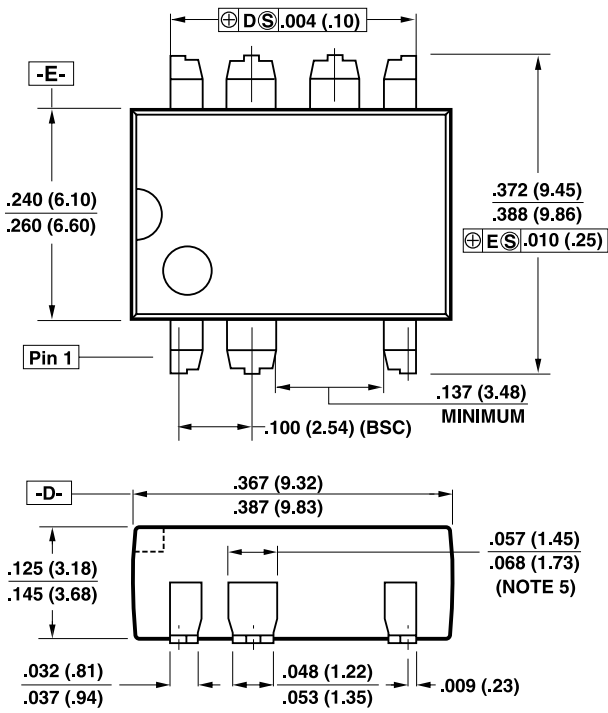


P08C

PI-3933-100504



SMD-8C



注释:

1. 尺寸是以英寸显示。括号内显示的是毫米尺寸。
2. 所列出的尺寸不包括注模时溢出或其它的突出部位。任何一侧注模时溢出的或其它的突出部位不应超出 $.006 (.15)$ 。
3. 从顶部看引脚是从引脚1按逆时针方向逐一排列至引脚8。省略了引脚3。
4. 封装上省去的引脚处金属至金属最小间距是 0.137 英寸 (3.48mm)。
5. 引线宽度是在封装上测得的。
6. D及E是封装本体的参考数据。

G08C

PI-4015-013106

[查询TNY278供应商](#)

版本	注释	日期
D	最终发布的数据手册	1/06
E	参考图编号已做修改	2/06
F	增加了G封装的功率限流值及功率系数值。在主要应用指南部分增加了EN/UV引脚及PCB板漏电流部分内容。	4/06
G	将欠压电流阈值调整到2 μA。	6/06

有关最新的产品信息，请访问：www.powerint.com

Power Integrations reserves the right to make changes to its products at any time to improve reliability or manufacturability. Power Integrations does not assume any liability arising from the use of any device or circuit described herein. POWER INTEGRATIONS MAKES NO WARRANTY HEREIN AND SPECIFICALLY DISCLAIMS ALL WARRANTIES INCLUDING, WITHOUT LIMITATION, THE IMPLIED WARRANTIES OF MERCHANTABILITY, FITNESS FOR A PARTICULAR PURPOSE, AND NON-INFRINGEMENT OF THIRD PARTY RIGHTS.

PATENT INFORMATION

The products and applications illustrated herein (including transformer construction and circuits external to the products) may be covered by one or more U.S. and foreign patents, or potentially by pending U.S. and foreign patent applications assigned to Power Integrations. A complete list of Power Integrations' patents may be found at www.powerint.com. Power Integrations grants its customers a license under certain patent rights as set forth at <http://www.powerint.com/ip.htm>.

LIFE SUPPORT POLICY

POWER INTEGRATIONS' PRODUCTS ARE NOT AUTHORIZED FOR USE AS CRITICAL COMPONENTS IN LIFE SUPPORT DEVICES OR SYSTEMS WITHOUT THE EXPRESS WRITTEN APPROVAL OF THE PRESIDENT OF POWER INTEGRATIONS. As used herein:

1. A Life support device or system is one which, (i) is intended for surgical implant into the body, or (ii) supports or sustains life, and (iii) whose failure to perform, when properly used in accordance with instructions for use, can be reasonably expected to result in significant injury or death to the user.
2. A critical component is any component of a life support device or system whose failure to perform can be reasonably expected to cause the failure of the life support device or system, or to affect its safety or effectiveness.

The PI logo, **TOPSwitch**, **TinySwitch**, **LinkSwitch**, **DPA-Switch**, **EcoSmart**, **Clampless**, **E-Shield**, **Filterfuse**, **PI Expert** and **PI FACTS** are trademarks of Power Integrations, Inc. Other trademarks are property of their respective companies.
©Copyright 2006, Power Integrations, Inc.

全球销售支持网络

全球总部

5245 Hellyer Avenue
San Jose, CA 95138, USA.
Main: +1-408-414-9200
Customer Service:
Phone: +1-408-414-9665
Fax: +1-408-414-9765
e-mail: usasales@powerint.com

德国

Rueckertstrasse 3
D-80336, Munich
Germany
Phone: +49-89-5527-3910
Fax: +49-89-5527-3920
e-mail: eurosales@powerint.com

日本

Keihin Tatemono 1st Bldg 2-12-20
Shin-Yokohama, Kohoku-ku,
Yokohama-shi, Kanagawa ken,
Japan 222-0033
Phone: +81-45-471-1021
Fax: +81-45-471-3717
e-mail: japansales@powerint.com

台湾

5F, No. 318, Nei Hu Rd., Sec. 1
Nei Hu Dist.
Taipei, Taiwan 114, R.O.C.
Phone: +886-2-2659-4570
Fax: +886-2-2659-4550
e-mail: taiwansales@powerint.com

中国(上海)

Rm 807-808A
Pacheer Commercial Centre,
555 Nanjing Rd. West
Shanghai, P.R.C. 200041
Phone: +86-21-6215-5548
Fax: +86-21-6215-2468
e-mail: chinasales@powerint.com

印度

261/A, Ground Floor
7th Main, 17th Cross,
Sadashivanagar
Bangalore, India 560080
Phone: +91-80-5113-8020
Fax: +91-80-5113-8023
e-mail: indiasales@powerint.com

韩国

RM 602, 6FL
Korea City Air Terminal B/D, 159-6
Samsung-Dong, Kangnam-Gu,
Seoul, 135-728, Korea
Phone: +82-2-2016-6610
Fax: +82-2-2016-6630
e-mail: koreasales@powerint.com

欧洲总部

1st Floor, St. James's House
East Street, Farnham
Surrey GU9 7TJ
United Kingdom
Phone: +44 (0) 1252-730-140
Fax: +44 (0) 1252-727-689
e-mail: eurosales@powerint.com

中国(深圳)

Rm 2206-2207, Block A,
Electronics Science & Technology Bldg.
2070 Shennan Zhong Rd.
Shenzhen, Guangdong,
China, 518031
Phone: +86-755-8379-3243
Fax: +86-755-8379-5828
e-mail: chinasales@powerint.com

意大利

Via Vittorio Veneto 12
20091 Bresso MI
Italy
Phone: +39-028-928-6000
Fax: +39-028-928-6009
e-mail: eurosales@powerint.com

新加坡

51 Newton Road
#15-08/10 Goldhill Plaza
Singapore, 308900
Phone: +65-6358-2160
Fax: +65-6358-2015
e-mail: singapore-sales@powerint.com

技术支持热线

全球 +1-408-414-9660

技术支持传真

全球 +1-408-414-9760

