

性能更丰富、功率范围更大、EcoSmart®功能更强大的集成
离线式开关IC

产品特点

降低系统成本，提高设计灵活性

- 采用多模式工作，可以充分提高所有负载条件下的效率
- 采用全新的eSIP-7F和eSIP-7C封装
 - 较低的结到外壳热阻（每瓦2 °C）
 - 超薄设计，非常适合空间有限的适配器
 - 使用一个夹片的安装方式可以降低制造成本
- 水平放置的eSIP-7F封装适合极低高度的适配器及显示器等应用
 - 增大了漏极引脚到相邻引脚及散热片的爬电距离
- 通用输入电压范围下、使用P、G和M封装无需散热器时输出功率最高达35 W，230 VAC输入时输出功率最高达48 W
- 输出过压保护(OVP)可由用户编程，以实现锁存 / 非锁存关断功能，并可进行快速AC复位
 - 允许初级和次级检测
- 输入欠压(UV)检测可以防止关机时输出的不良波动
- 输入过压(OV)关断电路提高了对输入浪涌的耐受力
- 可实现精确的流限编程
- 经优化的线电压前馈可抑制线电压纹波
- 132 kHz的工作频率（254Y-258Y和所有E封装）可以减小变压器和电源的尺寸

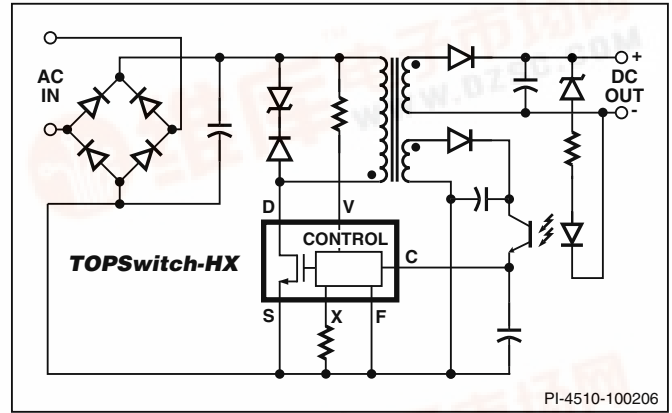


图 1. 典型的反激式应用

- 在视频应用时可以选择半频工作
- 频率调制技术降低了EMI滤波元件的成本
- 散热片与源极相连，从而降低了EMI
- 改善的自动重启功能在短路及开环故障状况下实现<3%的最大输出功率
- 精确的迟滞热关断功能可自动恢复，无需复位

输出功率表

产品 ⁵	230 VAC ±15% ⁴			85-265 VAC			产品 ⁵	230 VAC ±15%		85-265 VAC	
	适配器 ¹	开放式 ²	峰值 ³	适配器 ¹	开放式 ²	峰值 ³		适配器 ¹	开放式 ²	适配器 ¹	开放式 ²
TOP252PN/GN			21 W			13 W	TOP252EN	10 W	21 W	6 W	13 W
TOP252MN	9 W	15 W	21 W	6 W	10 W	13 W	TOP253EN	21 W	43 W	13 W	29 W
TOP253PN/GN			38 W			25 W	TOP254EN/YN	30 W	62 W	20 W	43 W
TOP253MN	15 W	25 W	43 W	9 W	15 W	29 W	TOP255EN/YN	40 W	81 W	26 W	57 W
TOP254PN/GN			47 W			30 W	TOP255LN	40 W	81 W	26 W	57 W
TOP254MN	16 W	28 W	62 W	11 W	20 W	40 W	TOP256EN/YN ⁷	60 W	119 W	40 W	86 W
TOP255PN/GN			54 W			35 W	TOP256LN	60 W	88 W	40 W	64 W
TOP255MN	19 W	30 W	81 W	13 W	22 W	52 W	TOP257EN/YN	85 W	157 W	55 W	119 W
TOP256PN/GN			63 W			40 W	TOP257LN	85 W	105 W	55 W	78 W
TOP256MN	21 W	34 W	98 W	15 W	26 W	64 W	TOP258EN/YN	105 W	195 W	70 W	148 W
TOP257PN/GN			70 W			45 W	TOP258LN	105 W	122 W	70 W	92 W
TOP257MN	25 W	41 W	119 W	19 W	30 W	78 W	TOP259EN/YN	128 W	238 W	80 W	171 W
TOP258PN/GN			77 W			50 W	TOP259LN	128 W	162 W	80 W	120 W
TOP258MN	29 W	48 W	140 W	22 W	35 W	92 W	TOP260EN/YN	147 W	275 W	93 W	200 W
							TOP260LN	147 W	190 W	93 W	140 W
							TOP261EN/YN	177 W	333 W	118 W	254 W
							TOP261LN	177 W	244 W	118 W	177 W
							TOP262EN ⁶	177 W	333 W	118 W	254 W
							TOP262LN ⁶	177 W	244 W	118 W	177 W

表 1. 输出功率表（注释参见第2页）

- 在整个负载范围内均具有极高的效率
- 空载功耗
 - 230 VAC输入时低于200 mW
 - 1 W输入时的待机功耗
 - 110 VAC输入时>600 mW的输出
 - 265 VAC输入时>500 mW的输入

注释:

1. 最小的持续输出功率是在典型的无风冷密闭适配器中、环境温度 $+50^{\circ}\text{C}$ 的条件下测量得到的。使用一个外部的散热片将提高输出功率的能力。
2. 在 $+50^{\circ}\text{C}$ 的环境温度条件下，开放式设计中的最小持续功率。
3. 在 $+50^{\circ}\text{C}$ 的环境温度条件下，任何设计中的峰值功率能力。
4. 230 VAC或110/115 VAC倍压整流。
5. 封装: P: DIP-8C, G: SMD-8C, M: SDIP-10C, Y: TO-220-7C, E: eSIP-7C。
参考数据手册内的元件订购信息。
6. TOP261及TOP262有相同的电流限流设置点。在一些应用中，TOP262在工作时可能比TOP261温度低。

- 完全集成的软启动电路降低了器件的启动应力
- 扩大了漏极与其它引脚间的爬电距离，提高了应用的可靠性

描述

TOPSwitch-HX以经济高效的方式将一个700V的功率MOSFET、高压开关电流源、PWM控制器、振荡器、热关断保护电路、故障保护电路及其它控制电路集成在一个单片器件内。

TOP259-261有Y封装选项

为了改善大型号TOPSwitch-HX Y封装元件在抗噪声方面的性能表现，使用一个信号接地(G)引脚替换了F引脚（TOP259-261YN的开关频率固定在66 kHz）。此引脚充当C引脚电容与X引脚电阻的低噪声通道。只对TOP259-261YN封装元件有这样的要求。

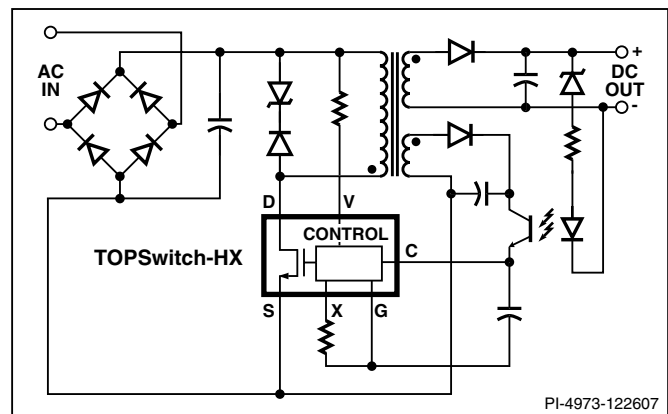


图 2. TOP259YN、TOP260YN和TOP261YN典型的反激式应用

目录

功能结构图	4
引脚功能描述	6
TOPSwitch-HX产品系列功能描述	7
控制(C)引脚工作	8
振荡器和开关频率	8
脉宽调制器	9
最大占空比	9
误差放大器	9
可外部编程的片内流限	9
线电压欠压检测(UV)	10
线电压过压关断(OV)	11
迟滞型或锁存型输出过压保护(OVP)	11
降低DC _{MAX} 的线电压前馈	13
远程开 / 关和同步	13
软启动	13
关断/自动重新启动	13
迟滞过热保护	13
带隙基准	13
高压偏置电流源	13
频率(F)引脚的典型应用	15
电压监测(V)和外部流限(X)引脚的典型使用方法	16
多功能(M)引脚的典型使用方法	18
应用范例	21
高效率的35 W双输出 - 宽范围输入电源	21
250-380 VDC输入、150 W输出的高效电源	22
20W连续-80W峰值的高效宽范围输入电源	23
高效率的65 W宽范围输入电源	24
关键应用考量	25
TOPSwitch-H与TOPSwitch-GX比较	25
TOPSwitch-HX设计考量	26
TOPSwitch-HX的布局考虑	27
快速设计校验	31
设计工具	31
产品规格和测试条件	32
典型性能特性	39
封装概要	43
元件订购信息	46

查询TOP252供应商

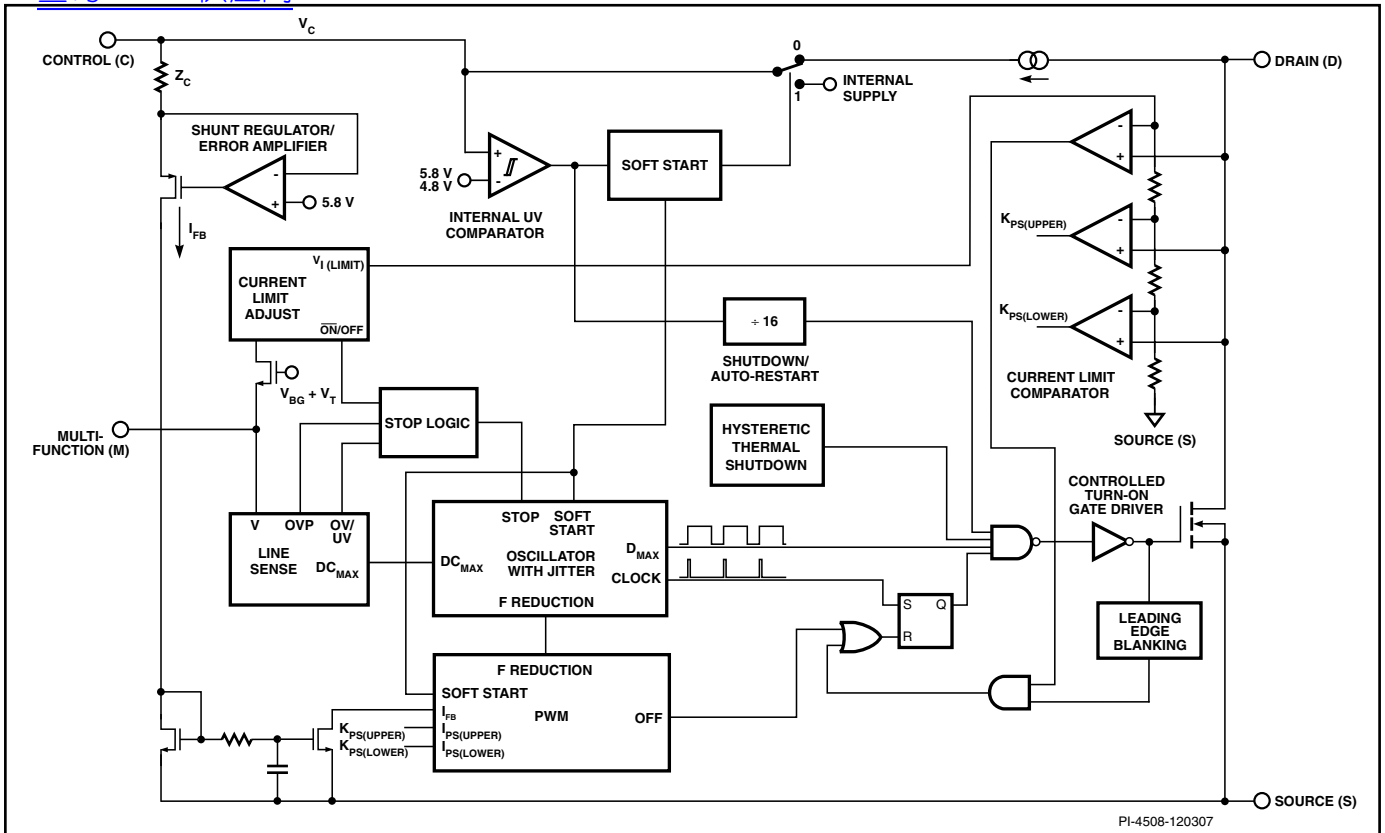


图 3a. 功能结构框图 (P和G封装)

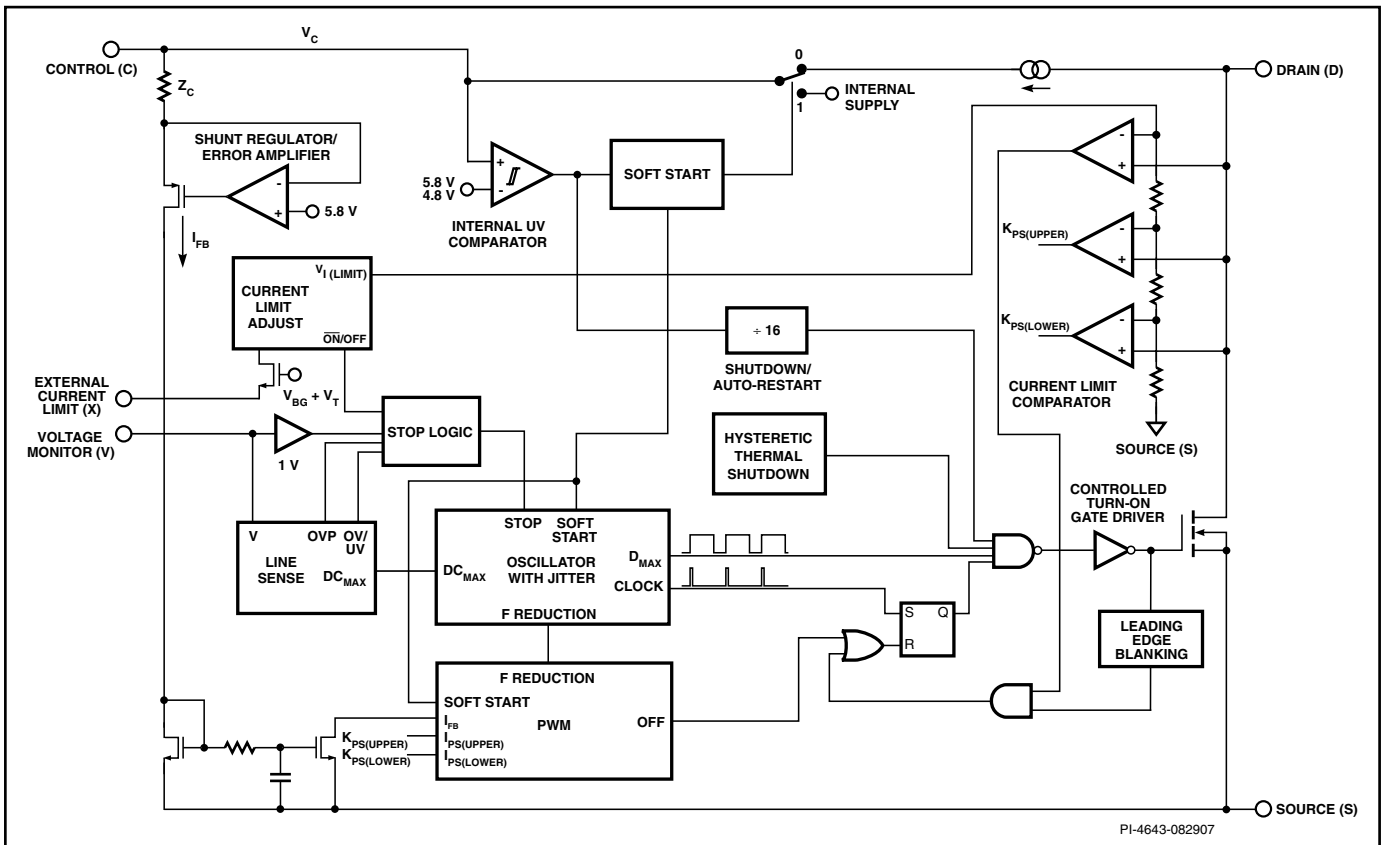


图 3b. 功能结构框图 (M封装)

查询TOP252供应商

引脚功能描述

漏极(D)引脚:

高压功率MOSFET漏极引脚。通过内部的开关高压电流源提供启动偏置电流。漏极电流的内部流限检测点。漏极电流的内部流限检测点。

控制(C)引脚:

误差放大器及反馈电流的输入脚，用于占空比控制。与内部并联调整器相连接，提供正常工作时的内部偏置电流。也用作电源旁路和自动重新启动 / 补偿电容的连接点。

外部流限(X)引脚 (用于Y、M、E和L封装):

外部流限调节和远程开 / 关控制的输入引脚。连接至源极引脚则禁用此引脚的所有功能。

电压监测(V)引脚 (仅限Y和M封装):

是过压(OV)、欠压(UV)、降低DC_{MAX}的线电压前馈、输出过压保护(OVP)、远程开 / 关和器件重置的输入引脚。连接至源极引脚

则禁用此引脚的所有功能。

多功能(M)引脚 (仅限P和G封装):

此引脚集Y封装的电压监测(V)及外部流限(X)引脚功能于一体。是过压(OV)、欠压(UV)、降低DC_{MAX}的线电压前馈、输出过压保护(OVP)、外部流限调节、远程开 / 关和器件重置的输入引脚。连接至源极引脚则禁用此引脚的所有功能并使TOPSwitch-HX以

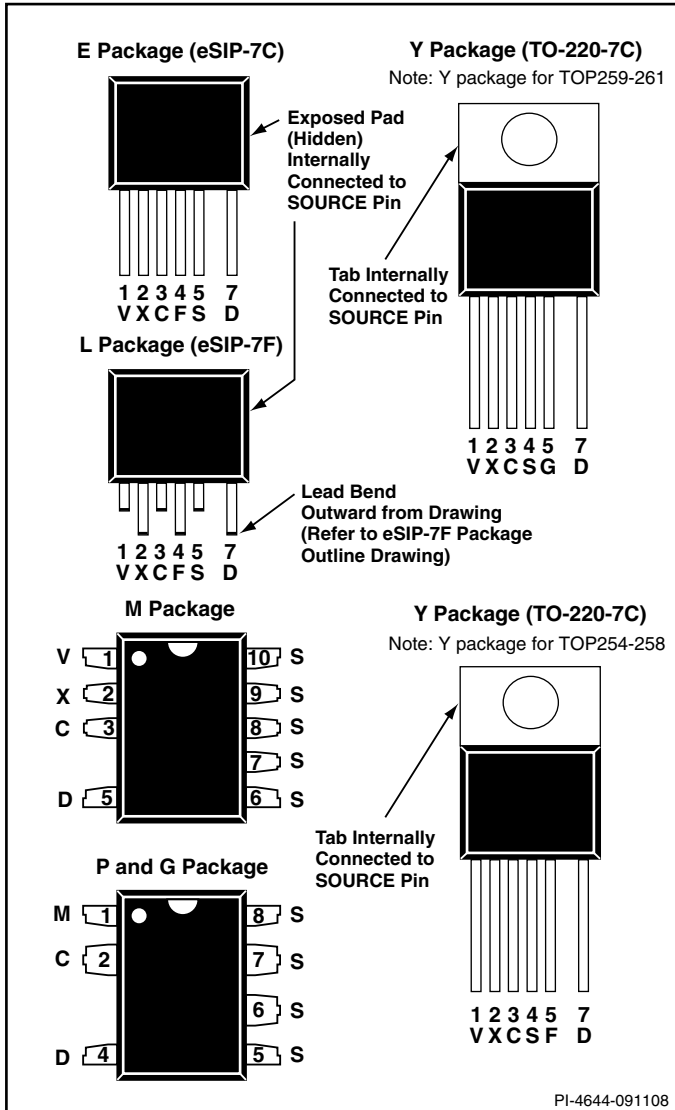


图 4. 引脚配置 (顶视图)

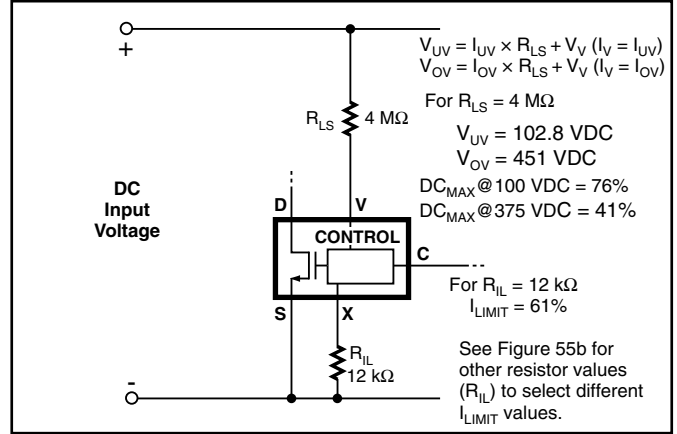


图 5. TOP254-258 Y 和所有 M/E 封装线电压检测及外部流限设置

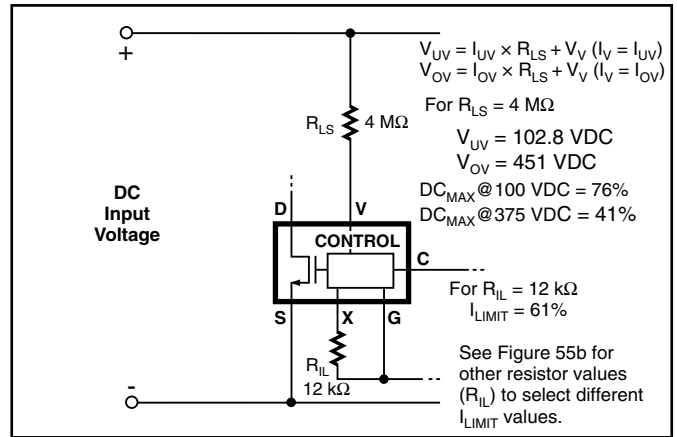


图 6. TOP259-261 Y 封装线电压检测及外部流限

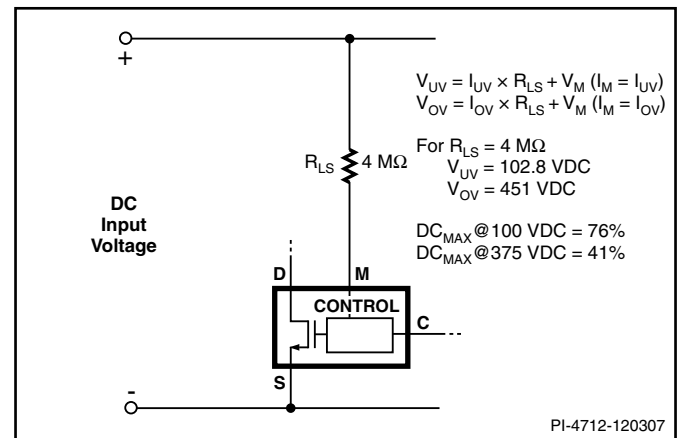


图 7. P/G 封装线电压检测

查询TOP252供应商

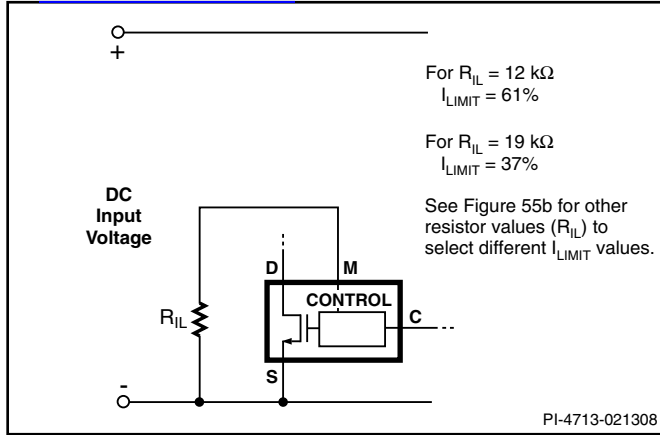


图 8. P/G封装外部流限设置

简单的三端模式工作（如TOPSwitch-II）。

频率(F)引脚（用于TOP254-258 Y及所有E和L封装）：

选择输入引脚：如果连接到源极引脚则开关频率为132 kHz，连接到控制引脚则开关频率为66kHz。P、G和M封装以及TOP259YN、TOP260YN和TOP261YN只能以66 kHz开关频率工作。

信号接地引脚(G)（仅限TOP259YN、TOP260YN和TOP261YN）：

C引脚与X引脚电阻的返回回路。

源极(S)引脚：

这个引脚是功率MOSFET的源极连接点，用于高压功率的回路。它也是初级控制电路的公共点及参考点。

TOPSwitch-HX产品系列功能描述

与TOPSwitch-GX类似，TOPSwitch-HX也是一款集成式开关电源芯片，能将控制引脚输入电流转化为高压功率MOSFET开关输出的占空比。在正常工作情况下，功率MOSFET的占空比随控制引脚电流的增加而线性减少，如图9所示。

TOPSwitch-HX除了像三端TOPSwitch一样，具有高压启动、逐周期电流限制、环路补偿电路、自动重启动、热关断等特性外，还综合了多项能降低系统成本、提高电源性能和设计灵活性的附加功能。此外，TOPSwitch-HX采用了专利高压CMOS技术，能以高性价比将高压功率MOSFET和所有低压控制电路集成到一片集成电路中。

TOPSwitch-HX使用了频率、电压监测和外部流限（仅限Y和E封装）三个引脚、电压监测和外部流限（仅限M封装）两个引脚或一个多功能引脚（P和G封装），以实现一些新的功能。将如上引脚与源极引脚连接时，TOPSwitch-HX以类似TOPSwitch的三端模式工作。然而，在此种模式下，TOPSwitch-HX仍能实现如下多项功能而无需其他外围元件：

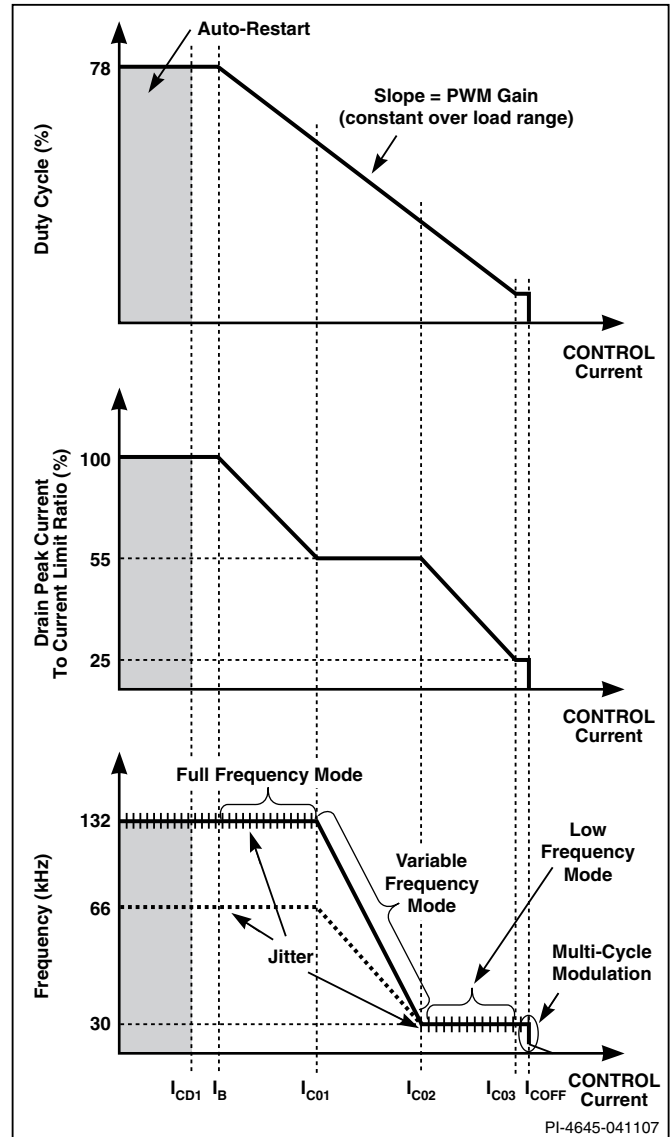


图 9. 控制引脚特性（多模式工作）

1. 完全集成的17 ms软启动，通过从低到高扫描限流点和频率以限制启动时的峰值电流和电压，可以显著降低或消除大多数应用中的输出过冲。
2. 最大占空比(DC_{MAX})可达78%，允许使用更小的输入存储电容，所需输入电压更低或具备更大输出功率能力。
3. 采用多模式工作，可以优化和提高整个负载范围内的电源效率，同时保持多路输出电源中良好的交叉稳压精度。
4. 采用132 kHz的开关频率，可减少变压器尺寸，并对EMI没有显著影响。
5. 频率调制降低了高负载条件下全频模式下的EMI。
6. 迟滞过热关断功能确保器件在发生热故障时自动恢复。滞后时间较长可防止电路板过热。

查询TOP252供应商

7. 采用缺省引脚及引线的封装，可提供更大的漏极爬电距离。
8. 降低自动重启占空比和频率可以增强在开环故障、短路或电压失调状况下对电源和负载的保护能力。
9. 功率系数(I^2t)、限流点降低系数、PWM增益和热关断阈值的容差更为严格。

电压监测(V)引脚通常用于线电压检测，通过一个4 M Ω 电阻与经整流的高压直流总线连接，能设定过压(OV)/欠压(UV)和降低DC_{MAX}的双斜率线电压前馈。在此模式之下，电阻值确定OV/UV的阈值，且DC_{MAX}开始呈双斜率线性减少，提高了线电压纹波抑制。此外，它还提供其它阈值来设定锁存和迟滞输出过压保护(OVP)。此引脚还可通过I_{UV}阈值用于远程开/关。

外部流限(X)引脚可以通过一个电阻与源极连接，从外部将流限降低到接近工作峰值的电流。此引脚还可用于远程开/关控制及输入。

在P和G封装中，多功能引脚组合了电压监测及外部流限引脚功能。但其中某些功能不能同时实现。

在TOP254-258 Y、E封装中，频率引脚(F)与源极相连时全频PWM模式下的开关频率设置为132 kHz的缺省值。而与控制引脚连接时，频率减半为66 kHz。此引脚最好不要悬空。P、G和M封装以及TOP259-261 Y封装在全频PWM模式下只能以66 kHz开关频率工作。

控制(C)引脚工作

控制引脚是提供供电和反馈电流的低阻抗节点。在正常工作期间，分路稳压器用来将反馈信号从供电电流中分离出来。控制引脚电压V_C是控制电路（包括MOSFET栅极驱动在内）的供电电压。应在控制极及源极引脚间就近放置一个外部旁路电容以提供瞬时栅极驱动电流。连接到控制脚的所有电容也用于设定自动重启定时，同时用于环路补偿。

启动时，整流后的直流高压加在漏极引脚上，MOSFET起初处于关断状态，通过连接在漏极和控制引脚间的高压电流源对控制电容充电。当控制引脚电压V_C接近5.8 V时，控制电路被激活并开始软启动。在17 ms左右的时间内，软启动电路使漏极峰值电流和开关频率从很低的起始值逐渐上升到全频最大漏极峰值电流。在软启动结束时，如果没有外部反馈/供电电流流入控制引脚，则内部高压开关电源关断，控制引脚开始根据控制电路所吸收的供电电流的大小开始放电。如果电源设计正确，而且不存在开环或输出短路等故障时，在控制引脚放电到接近下限阈值电压4.8 V之前时（内部电源欠压锁存阈值），反馈环路

将闭合，向控制引脚提供外部电流。当外部流入的电流将控制引脚充电到5.8 V分路稳压器电压时，超过芯片所消耗的电流将通过NMOS电流镜分流到源极引脚，如图3所示。NMOS电流镜的输出电流控制功率MOSFET的占空比，实现闭环调节。在采用初级反馈结构中，分路稳压器很低的输出阻抗Z_C决定了误差放大器的增益。控制脚的动态阻抗Z_C和外接控制脚的电容一起共同决定控制环路的主极点。

当出现开环或短路等故障而使外部电流无法流入控制引脚时，控制引脚上的电容开始放电，达到4.8 V时激活自动重启电路而关断MOSFET输出，使控制电路进入低电流的待机模式。高压电流源再次接通并对外接电容充电。内部带迟滞的电源欠压比较器通过使高压电流源通断来保持V_C值处在4.8 V到5.8 V的区域内，如图11所示。自动重启电路中有一个除8的计数器，仅在计满(S15)时才接通输出MOSFET，用以防止输出MOSFET在十六个放电-充电周期过去前重新导通。通过将自动重启的占空比减到典型值2%，可有效地限制TOPSwitch-HX的功耗。自动重启模式将不断循环工作直到输出电压稳压通过闭环反馈环路重新进入受控状态为止。

振荡器和开关频率

内部振荡器使内部电容在两个设定的电压值间线性充放电，以产生脉宽调制解调器所需的三角波电压。在每个周期的起点，振荡器将脉宽调制解调器/电流限制的触发器电路置位。

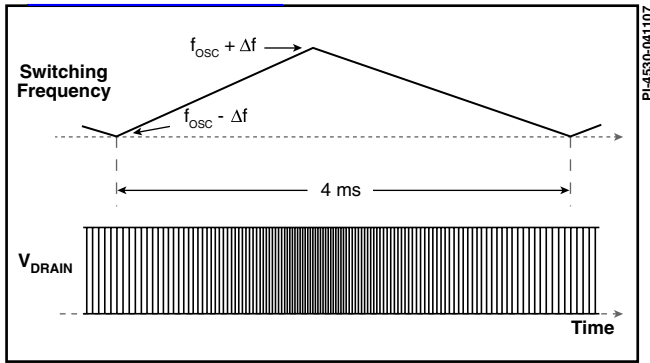
全开关频率一般选择为132 kHz，这使变压器尺寸最小且EMI频率低于150 kHz。频率引脚（仅限TOP254-258 Y、E和F封装）与控制脚短接时，全开关频率降至66 kHz（频率减半），这种特性在对噪声敏感的视频应用或高效率待机模式中非常有用。如果频率引脚与源极引脚相连，则开关频率为缺省值132 kHz。在M、P和G封装以及TOP259-261 Y封装选项中，全频PWM模式设置为66 kHz，这样可以在所有应用中提高效率 and 输出频率。

为使EMI电平更低，全频PWM模式下，66 kHz开关频率大约在 ± 2.5 kHz的范围内或132 kHz工作频率在大约 ± 5 kHz的范围内以250Hz（典型值）的速率抖动，如图10所示。当系统进入固定漏极峰值电流的变频模式后，频率抖动将关闭。

脉宽调制器

脉宽调制器通过驱动输出MOSFET来实现多模式控制，其占空比与流入控制脚超过芯片内部消耗所需要的电流成反比（如图9）。反馈误差信号以过电流的形式，由一个典型转折频

查询TOP252供应商

图 10. 开关频率调制 (理想化的V_{DRAIN}波形)

率为7 kHz的RC滤波电路进行滤波,以降低芯片电源电流中由MOSFET栅极驱动产生的开关噪音。

要优化电源效率,需要实施四个不同的控制模式。在最大负载条件下,调制器将在全频PWM模式下进行工作,随着负载的增加,调制器将自动依次切换到变频PWM模式和低频PWM模式。在轻负载条件下,控制方式将从PWM控制切换到多周期调制控制,调制器在多周期调制模式下进行工作。虽然不同模式的工作方式有所不同,但为了实现模式间的平滑切换,图9中所示的占空比和控制引脚过电流之间的简单关系是通过所有三种PWM模式来维持的。请参见以下部分,了解每种模式以及模式间切换的详细信息。

全频PWM模式:控制引脚电流(I_C)达到 I_B 后,PWM调制器进入全频PWM模式。在此模式下,平均开关频率保持为 f_{OSC} 不变(P、G和M封装以及TOP259-261 Y为66 kHz,Y和E封装的引脚可以为132 kHz或66 kHz)。 I_C 超过 I_B 时,导通时间会缩短,占空比因而从 DC_{MAX} 减小。这种工作方式与所有TOPSwitch产品系列的PWM控制相同。TOPSwitch-HX只在此模式下进行工作的条件是:逐周期峰值漏极电流保持在 $k_{PS(UPPER)} * I_{LIMIT}(set)$ 以上,其中 $k_{PS(UPPER)}$ 为55%(典型值), $I_{LIMIT}(set)$ 是通过X或M引脚在外部设置的电流限值。

变频PWM模式:峰值漏极电流由于电压负载下降而降低到 $k_{PS(UPPER)} * I_{LIMIT}(set)$ 时,PWM调制器开始切换到变频PWM模式,并逐渐关闭频率抖动。在此模式下,峰值漏极电流将保持为 $k_{PS(UPPER)} * I_{LIMIT}(set)$ 不变,同时开关频率会从初始全频 f_{OSC} (132 kHz或66 kHz)下降到最小频率 $f_{MCM(MIN)}$ (典型值为30 kHz)。占空比减小是通过延长关断时间来完成的。

低频PWM模式:开关频率达到 $f_{MCM(MIN)}$ (典型值为30 kHz)时,

PWM调制器开始切换到低频模式。在此模式下,开关频率保持为 $f_{MCM(MIN)}$ 不变且占空比减小,工作方式与缩短导通时间的全频PWM模式类似。峰值漏极电流从初始值 $k_{PS(UPPER)} * I_{LIMIT}(set)$ 下降到最小值 $k_{PS(LOWER)} * I_{LIMIT}(set)$,其中 $k_{PS(LOWER)}$ 为25%(典型值), $I_{LIMIT}(set)$ 是通过X或M引脚在外部设置的电流限值。

多周期调制模式:峰值漏极电流降 $k_{PS(UPPER)} * I_{LIMIT}(set)$ 时,调制器便会切换到多周期调制模式。在此模式下,每次导通时,调制器都会启用输出开关,维持时间为 $T_{MCM(MIN)}$,开关频率为 $f_{MCM(MIN)}$ (30 kHz下4或5次连续脉冲),峰值漏极电流为 $k_{PS(UPPER)} * I_{LIMIT}(set)$,并且将保持关断,直到控制引脚下降到 $i_{C(OFF)}$ 以下。这种工作模式不仅能保持较低的峰值漏极电流,而且还能使谐波频率下降到6 kHz到30 kHz之间。这样可以避免变压器谐振频率,从而极大地抑制潜在的变压器噪声。

最大占空比

最大占空比 DC_{MAX} 按缺省值78%(典型值)设定。但是,当线电压监测或多功能引脚(根据封装不同)通过恰当的电阻(典型值为4 MΩ)与经整流的直流高压总线相连时,随着输入电压从88 V增加到380 V(具有双增益斜率),最大占空比可以从78%降至40%(典型值)。

误差放大器

并联调整器也可在初级反馈应用中用作误差放大器。并联调整器的电压由一个具有温度补偿的带隙基准提供。控制脚的动态阻抗 Z_C 设置误差放大器的增益。控制脚将外部电路信号箝位在 V_C 电压的水平。控制脚超出供电电流的部分将被误差放大器隔离,并成为脉宽调制器的反馈电流 I_b 。

可外部编程的片内流限

逐周期的峰值漏电流限制电路以MOSFET的导通电阻作为电流采样电阻。流限比较器将输出MOSFET导通状态下的漏-源极电压 $V_{DS(ON)}$ 与一个阈值电压相比较。漏电流太大将使 $V_{DS(ON)}$ 超过阈值电压并在下一个时钟周期开始前关断输出MOSFET。流限比较器的阈值电压采用温度补偿,使输出MOSFET的 $V_{DS(ON)}$ 随温度所产生的变化对流限的影响最小。TOPSwitch-HX的缺省流限值已在内部预先设定。但可通过连接在外部流限(X)引脚(Y、E和M封装)或多功能(M)引脚(P和G封装)和源极引脚(对于TOP259-261 Y,X引脚连接在信号接地G引脚)间的电阻,从外部将流限控制在30%到100%缺省流限值之间。由于较大的TOPSwitch-HX的 $R_{DS(ON)}$ 值较小,通过设定较低的流限值,选择超出所需功率的TOPSwitch-HX,利用它较低的 $R_{DS(ON)}$ 来获得更高效/减少散热片面积。与以前的TOPSwitch-GX的相比,TOPSwitch-HX通过X引脚(或M引脚)来降低流限点的初始容

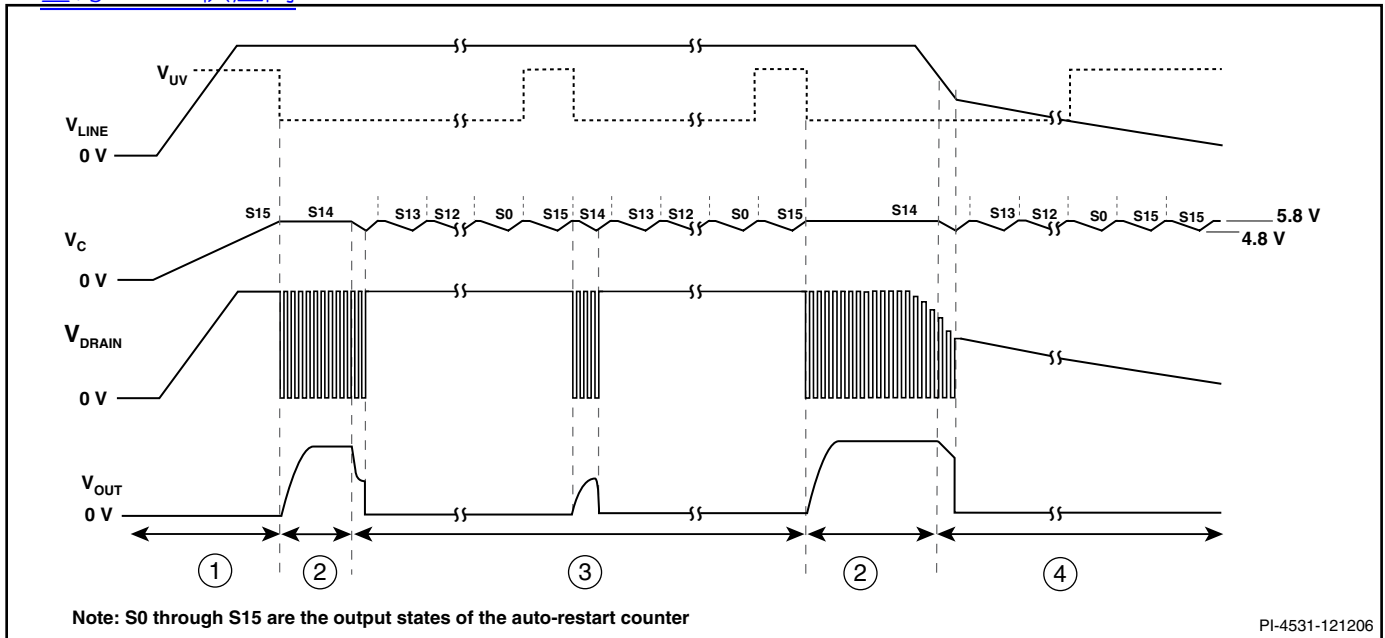


图 11. (1) 上电 (2) 正常工作 (3) 自动重新启动 (4) 电源关断时的典型波形

差已有极大的改进。通过连接在外部流限 (X) 引脚 (仅限Y和M封装) 或多功能 (M) 引脚 (P和G封装) 和经整流的直流高压总线间的电阻, 流限随线电压的增高而降低, 可实现真正的不受电压变化影响的功率限定工作。使用RCD箝位电路时, 这种功率限制技术能降低高压输入时的最大箝位电压。能实现更高反射电压的设计并降低箝位损耗。

输出MOSFET刚导通时, 前沿消隐电路将流限比较器抑制片刻。在设置前沿消隐时间后, 如果电源设计正确, 电源初级侧电容产生的电流尖峰及次级端整流器的反向恢复时间不会引起开关脉冲的提前误关断。

在前沿消隐时间过后不久, 流限便会下降。这是由MOSFET的动态特性决定的。在电源启动及故障情况下, 控制器通过降低开关频率来防止过高的漏极电流出现。

输入欠压检测(UV)

在上电时, UV令TOPSwitch-HX在输入电压达到欠压阈值前保持关断; 在断电时, UV防止它在输出失调后自动重新启动。在断电时, UV防止它在输出失调后自动重新启动。在待机电源等应用中, 它能防止关断时由输入大容量电容缓慢放电而产生的干扰。上电时, UV阈值由连接在电压监测 (Y、E和M封装) 或多功能引脚 (P和G封装) 和经整流的高压总线间单电阻设定。

电源接通后, UV阈值降到初始阈值的40%, 使输入电压的工作范围更广 (UV下限阈值)。工作时, 如果在电源未失调的情况下达到UV下限, 则此器件将保持关断, 直到UV达到上限为止。如果电源在达到UV下限前电源失调, 则器件将自动重新启动。在每个自动重新启动周期末(S15), UV比较器会被启动。此时若没有超过UV上限值, 则MOSFET在下一个周期内关断 (见图8)。UV特性可单独使用, 而与OV特性无关。

线电压过压关断(OV)

用于设置UV欠压阈值的电阻也用于设置过压保护的阈值, 当超过阈值时就会立即强制TOPSwitch-HX停止开关 (完成当前开关周期后)。如果此情况持续至少100 μ s后, TOPSwitch-HX输出将被强制进入关断状态。但与TOPSwitch-GX不同的是, 当输入电压恢复正常时 (OV阈值有少量迟滞以防止噪声引发关断), 状态调节器会设置为S13, 并强制TOPSwitch-HX在尝试再次开关之前先通过整个自动重新启动序列。从图12可见OV和UV的比率设为4.5, 当MOSFET关断时, 由于没有反射电压和漏电感尖峰电压叠加到漏极, 经整流的直流高压抗浪涌冲击的能力增大到MOSFET的额定电压(700 V)。OV功能可以被屏蔽, 而与UV功能应用无关。

为了降低TOPSwitch-HX设计的空载输入功率, V引脚 (或P封装的M引脚) 工作电流很低。这就需要在设计PCB时认真考虑布局因素, 以避免噪声耦合。连接至V引脚的走线及元件都不应该与

查询TOP252供应商

承载开关电流的任何走线相邻。这些包括漏极、箝位网络、偏置绕组或来自其它转换器的功率走线。如果使用了线电压检测特性，则检测电阻必须置于V引脚的10 mm以内，以减小和V引脚相连的节点的面积。然后应将直流总线连接至线电压检测电阻。注意，外接电容不得与V引脚相连，否则会造成V引脚相关功能的故障。

迟滞型或锁存型输出过压保护(OVP)

迟滞型或锁存型输出过压保护(OVP)的检测是都是通过触发输入过压阈值来实现的。V引脚或M引脚的电压将下降0.5 V，控制器

会在电压下降后立即测量外部所连阻抗。如果 I_V 或 I_M 超过 $I_{OV(LS)}$ （典型值为336 μA ）100 μs 以上，TOPSwitch-HX将永久关断，即锁存型OVP。只有在 V_V 或 V_M 低于1 V，或者 V_C 低于上电复位阈值($V_{C(RESET)}$)时，它才会复位并恢复正常。

如果 I_V 或 I_M 没有超出 $I_{OV(LS)}$ 或时间不超过100 μs ，TOPSwitch-HX将启动输入过压保护，进入迟滞型OVP。其行为与前面一节详细介绍的输入过压关断(OV)相同。

电压监测及外部电流限引脚表*

插图编号	16	17	18	19	20	21	22	23	24	25	26	27	28
三端工作	✓												
输入欠压		✓	✓	✓	✓						✓	✓	
输入过压		✓	✓	✓		✓					✓	✓	
线电压正向反馈(DC_{MAX})		✓	✓	✓							✓	✓	
输出过压保护			✓	✓									
过载功率限制								✓					
外部流限							✓	✓		✓	✓	✓	
远程开 / 关									✓	✓	✓		
器件复位													✓

*此表格仅仅列举了部分线电压监测和外部流限引脚可能采用的配置。

表 2 电压监测 (V) 和外部流限 (X) 引脚的配置选项

多功能引脚表*

插图编号	29	30	31	32	33	34	35	36	37	38	39	40
三端工作	✓											
输入欠压		✓	✓	✓	✓							
输入过压		✓	✓	✓		✓						
线电压正向反馈(DC_{MAX})		✓	✓	✓								
输出过压保护			✓	✓								
过载功率限制								✓				
外部流限							✓	✓		✓	✓	
远程开 / 关									✓	✓	✓	
器件复位												✓

*此表格仅仅列举了部分多功能引脚可能采用的配置。

表 3 多功能 (M) 引脚的配置选项

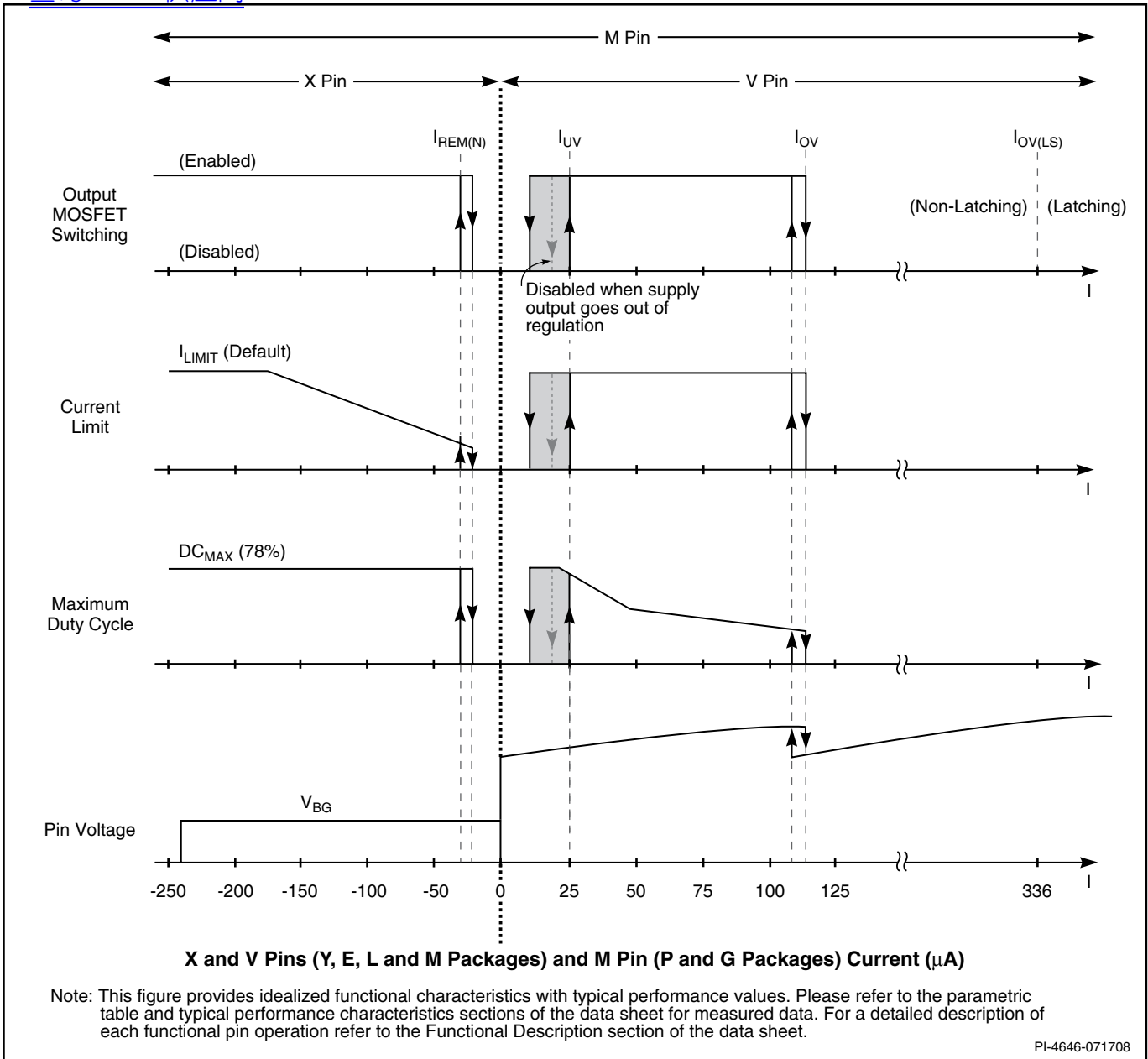


图 12. 多功能引脚（P和G封装）、电压监测及外部流限引脚（Y、E和M封装）的特性曲线

图41、42和43所示的电路示例说明了实现初级检测过压保护的一个简单方法。

在因反馈信号失效而导致故障的情况下，输出电压将快速上升并超过额定电压。输出电压的增大同时也会导致偏置绕组输出端电压的增大。当偏置绕组输出端的电压超过连接于偏置绕组输出端和V引脚（或M引脚）的齐纳稳压管的额定电压与V引脚（或M引脚）电压的总和时，将导致引入V引脚（或M引脚）的电流超过 I_{OV} 或 $I_{OV(LS)}$ ，从而触发过压保护功能。

在图41、42和43所示的初级检测OVP保护电路中，是通过大幅增加输出电压（偏置绕组电压因此随之增大）来触发过压保护的。如果工作电源负载较重或在低压输入条件下，将会出现开环，输出电压可能不会显著上升。在出现这些情况时，锁存将不会关断直至负载或线电压发生变化。尽管如此，在线电压或负载状况发生变化时，通过阻止电压的大幅上升依然可以提供所需的保护。在TOPSwitch-HX典型应用中，如果出现开环，其初级侧OVP保护将会阻止额定输出电压(12 V)上升至20 V之上。如果要

查询TOP252供应商

求更为精准，推荐使用次级侧检测OVP电路。

降低 DC_{MAX} 的线电压前馈

设置UV和OV的电阻同时也用于产生线电压前馈，使输出纹波最小并减小了输入电压瞬态变化时对输出的影响。值得注意的是，对于相同的控制脚电流，更高的线电压会使占空比更小。另外，最大占空比 DC_{MAX} 也从略低于UV阈值时的78%（典型值）降至OV阈值时的36%（典型值）。在较高线电压时，选择 DC_{MAX} 为36%可确保TOPSwitch-HX的功率在正常工作时不会受到此特性的限制。TOPSwitch-HX因使用以下两种降低斜率而更适用于前馈：所有总线电压每 μA 比195 V小-1%（4 M Ω 线路阻抗的典型值）及所有总线电压每 μA 比195 V大-0.25%。与TOPSwitch-GX相比，此双斜率线电压前馈可有效抑制线电压纹波。

远程开 / 关

TOPSwitch-HX可通过控制流入电压监测引脚或流出外部流限引脚（Y、E和M封装）以及注入或流出多功能引脚（P和G封装，见图12）的电流来接通或关断。另外，电压监测引脚上连有1 V的输入阈值比较器，此电压阈值也可用于实现远程开 / 关控制。此电压阈值也可用于实现远程开/关控制。

电压监测引脚或外部流限（Y、E和M封装）或多功能引脚（P和G封装）接收到OV、UV和远程开 / 关等功能产生的禁止输出信号时，TOPSwitch-HX总是在完成当前的开关周期后，才强制关断输出。

如上所述，远程开 / 关功能可用作TOPSwitch-HX的待机或电源开关，使之长时间处于极低功耗状态。如果TOPSwitch-HX处于远程关断状态的时间可使控制引脚内部放电到4.8 V内部欠压阈值（47 μF 的控制引脚电容约需时32 ms），则控制引脚进入迟滞调节模式。在此模式下，控制引脚在4.8 V到5.8 V间进行充放电周期转换（见上述控制脚工作原理一节），并彻底放完高压直流输入，而且功耗很低（230 VAC输入时M或X引脚开路时典型值为160 mW）。进入此模式后，当TOPSwitch-HX被远程接通，它在控制脚电压再次达到5.8 V时执行正常的软启动程序。这种降低功耗的远程关断模式可以取消即贵又不可靠的线上机械开关。接通和关断序列也可用微处理器来控制，正如喷墨和激光打印机等应用中所要求的那样。

软启动

17 ms软启动通过从低频PWM模式起到变频PWM模式再到全频

模式的切换工作，漏极峰值电流和开关频率呈线性从最小值增加最大值。除启动时外，软启动在每次自动重新启动时也会被激活，包括在远程关断或热关断后的自动重新启动和控制引脚电压(V_c)进入滞后调节的重新启动。这不仅有效地将输出MOSFET、箝位电路和输出整流器在启动时的电流和电压压力降至最低。还有助于使输出过冲最小，防止启动期间的变压器饱和。

关断 / 自动重新启动

为使TOPSwitch-HX在故障情况下的功耗最小，关断 / 自动重新启动电路在输出失调情况下，一般按2%的自动重新启动占空比接通和断开电源。失调中断外部电流流入控制脚， V_c 调节也从分流模式进入迟滞自动重新启动模式，在控制脚工作一节中有所介绍。 V_c 调节也从分流模式进入迟滞自动重新启动模式，在控制脚工作一节中有所介绍。当故障情况去除，电源输出变为可调， V_c 调节也进入分流模式，电源又恢复正常工作。

迟滞过热保护

TOPSwitch-HX由精密的模拟电路提供温度保护，当结温超过热关断温度（典型值140 $^{\circ}C$ ）时，该电路就关断输出MOSFET，当结温冷却到迟滞温度以下时，自动恢复并重新正常工作。当结温冷却到迟滞温度以下时，自动恢复并重新正常工作。采用75 $^{\circ}C$ （典型值）的迟滞可防止因持续故障而使PC板出现过热现象。当电源过热关断后， V_c 的调节进入迟滞模式，控制引脚上的波形为4.8 V到5.8 V间（典型值）三角波形。

带隙基准

TOPSwitch-HX内部所有的关键电压均来自于一个具有温度补偿的带隙基准。此基准电压用于产生所有其它内部电流基准，经调整此电流基准能精确设定开关频率、MOSFET栅极驱动电流、流限和线路OV/UV/OVP阈值。TOPSwitch-HX改善了电路性能，使以上这些重要参数的绝对容差更严格，且相对于温度的变化更小。

高压偏置电流源

在启动或迟滞模式工作时，高压电流源从漏极引脚输入，为TOPSwitch-HX器件提供偏置，并对控制脚的外接电容充电。在自动重新启动、远程关断和过热关断时，器件进入迟滞工作模式。此时电流源通断的有效占空比约为35%，此占空比由控制脚充电(I_c)、放电电流和 I_{CD2} 的比率决定。此占空比由控制脚充电(I_c)和放电电流(I_{CD1} 和 I_{CD2})的比率决定。正常工作情况下，输出MOSFET接通，此电流源关断。电流源开关可以在漏极电压波形上产生小干扰，但这属于正常情况。

[查询TOP252供应商](#)

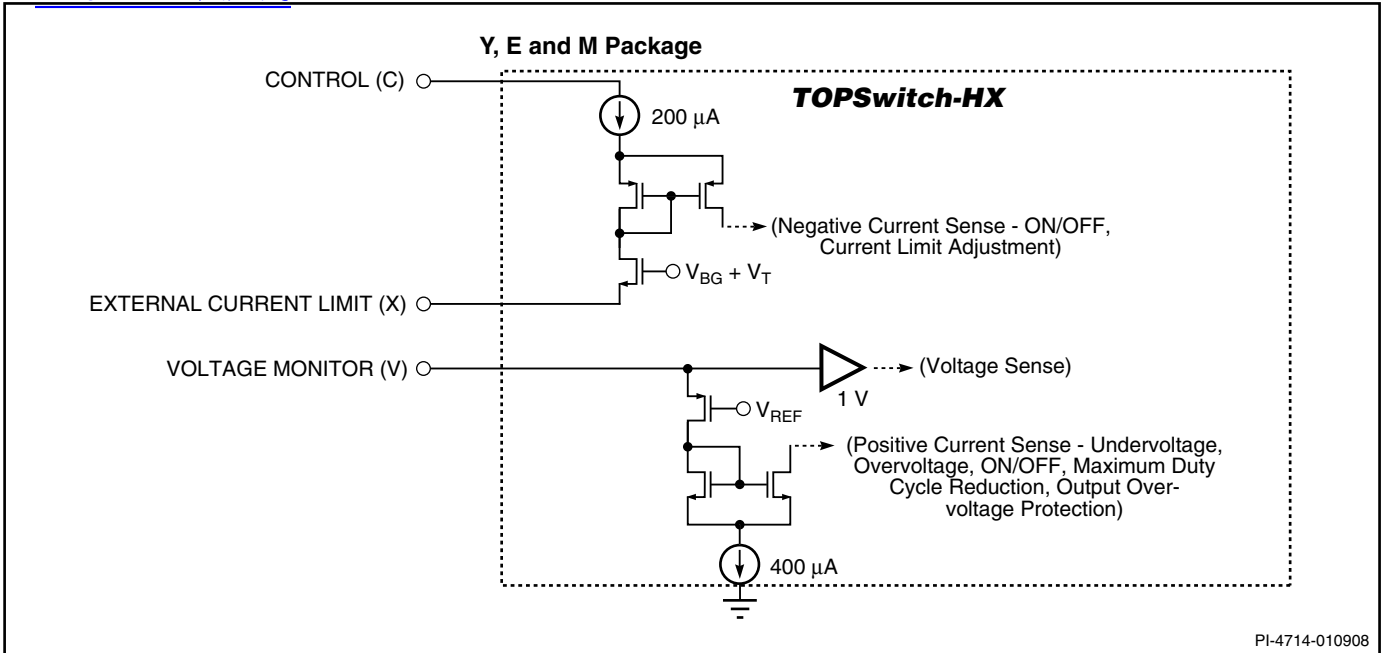


图 13a. 电压监视器(V)和外部流限(X)引脚输入简图

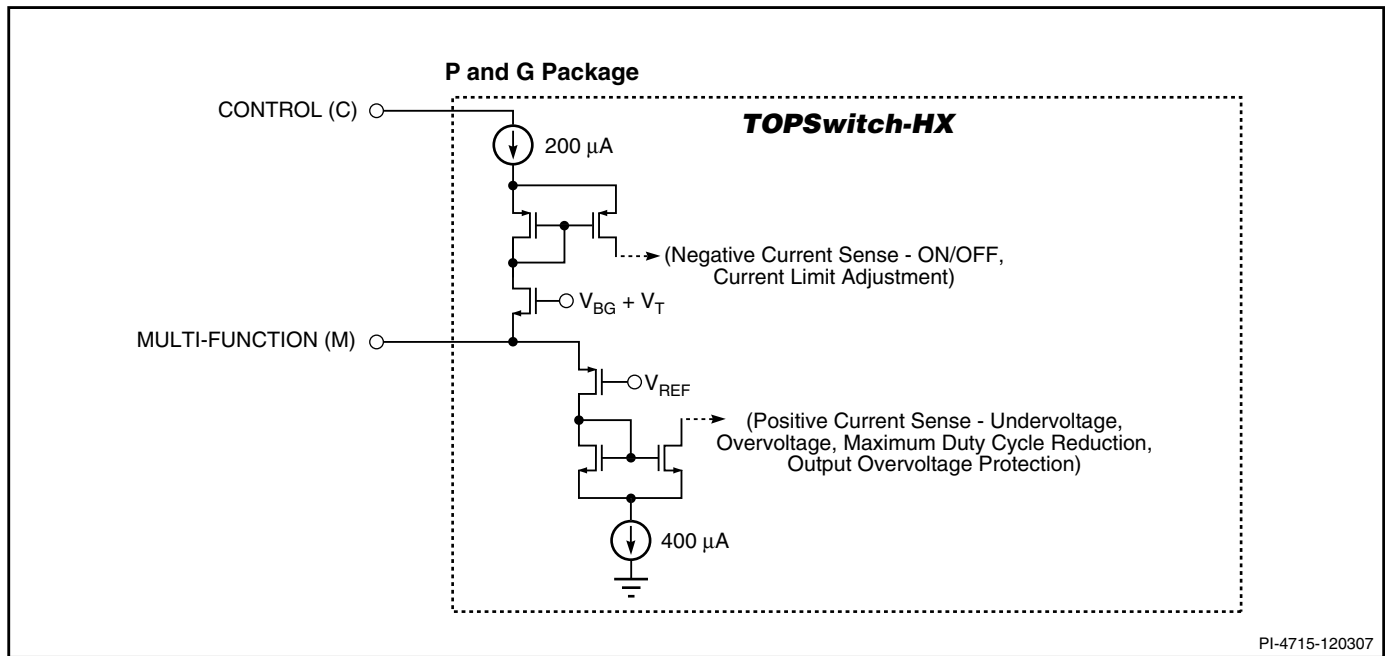


图 13b. 多功能引脚(M)输入简图

查询TOP252供应商
频率(F)引脚的典型应用

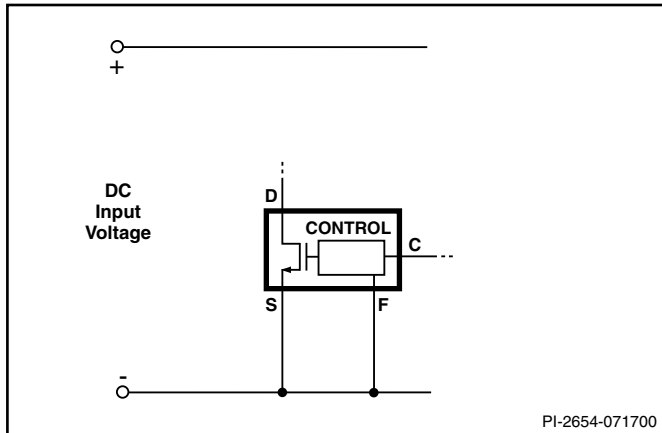


图 14. 全频率工作(132 kHz)

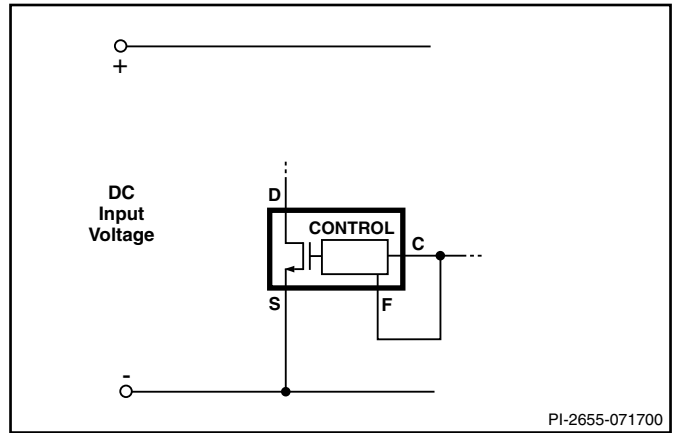


图 15. 半频率工作(66 kHz)

查询TOP252供应商

电压监测(V)和外部流限(X)引脚的典型使用方法

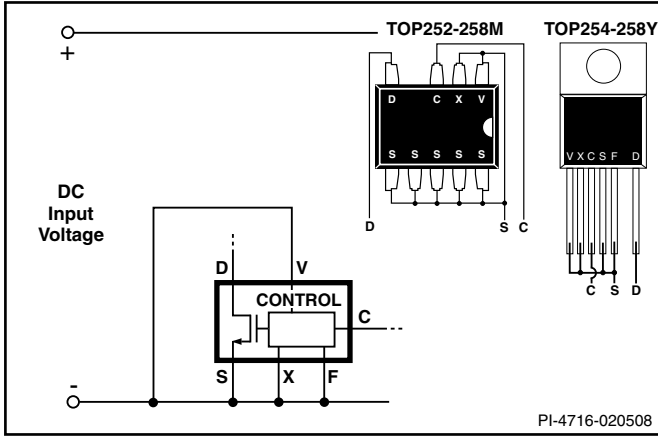


图 16a. TOP254-258 Y封装的三端工作方式（禁止电压监测和外部流限特性。频率引脚与源极或控制引脚相连。）

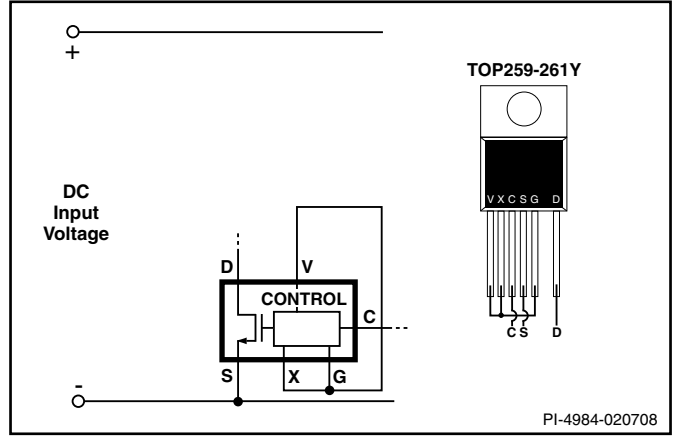


图 16b. TOP259-261 Y封装的三端工作方式（禁止电压监测和外部流限特性。）

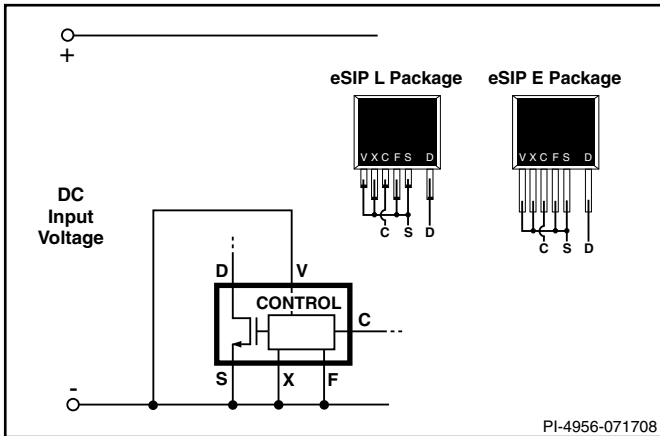


图 16c. 三端工作（禁止线电压检测和外部流限特性。对于TOP252-261 E封装，频率引脚与源极或控制引脚相连。）

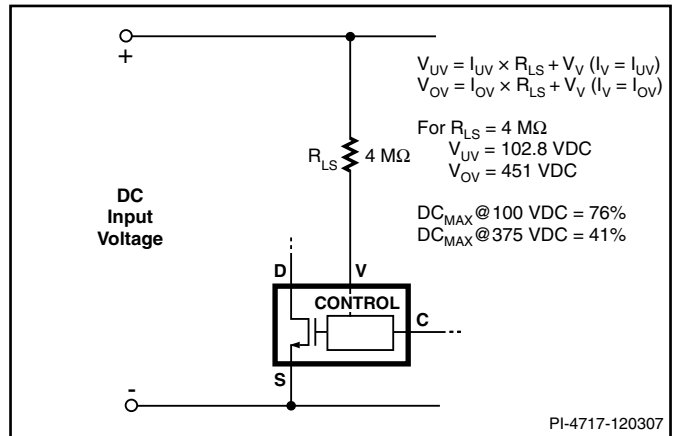


图 17. 实现欠压、过压和线电压前馈的线电压检测

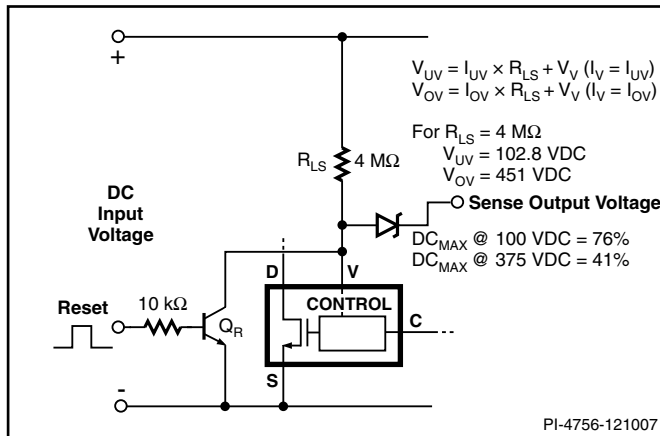


图 18. 实现欠压、过压、线电压前馈及输出过压锁存保护的线电压检测

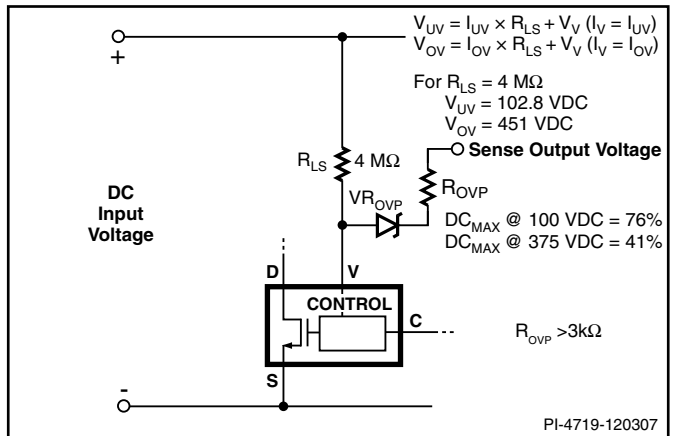


图 19. 实现欠压、过压、线电压前馈及输出过压迟滞保护的线电压检测

查询TOP252供应商

电压监测(V)和外部流限(X)引脚的典型使用方法 (继上)

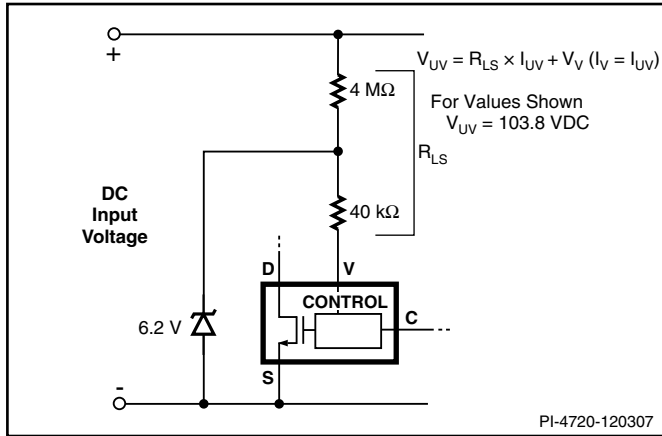


图 20. 仅实现欠压的线电压检测 (过压禁止)

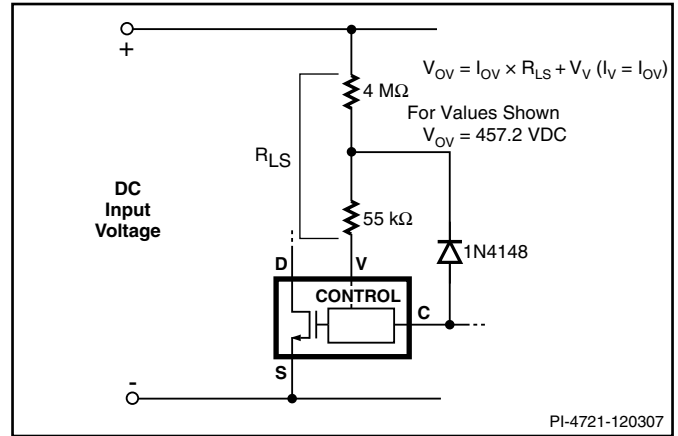


图 21. 仅实现过压的线路检测 (禁止欠压)。低压时会降低最大占空比, 线电压增高时最大占空比进一步降低

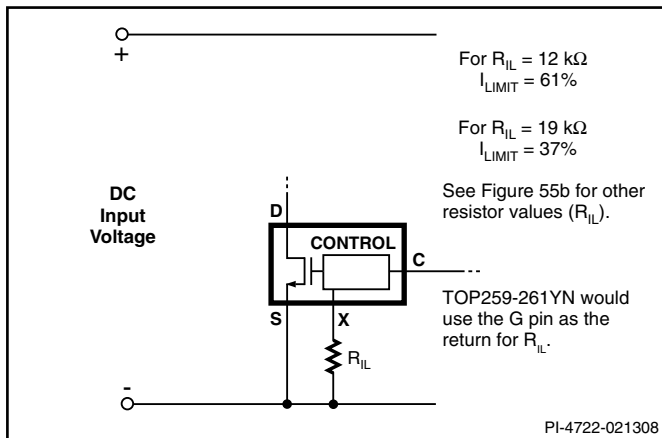


图 22. 外部设定流限

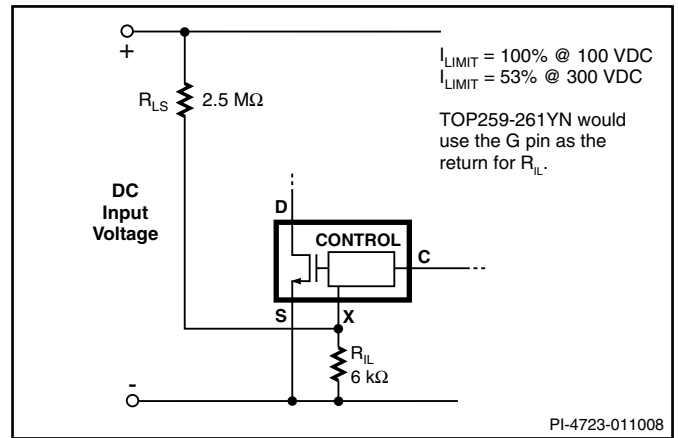


图 23. 流限随电压降低而降低

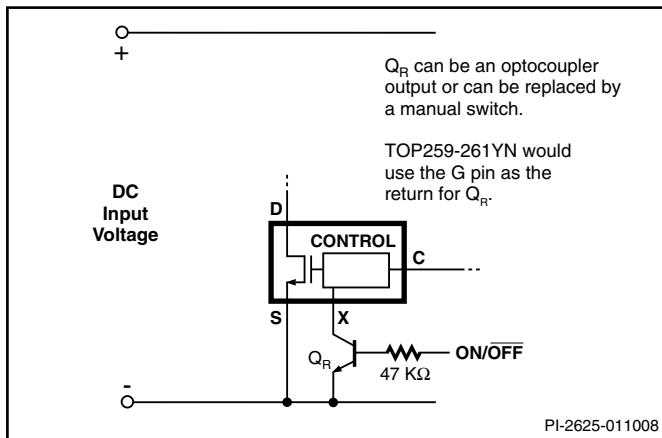


图 24. 启动远程开 / 关

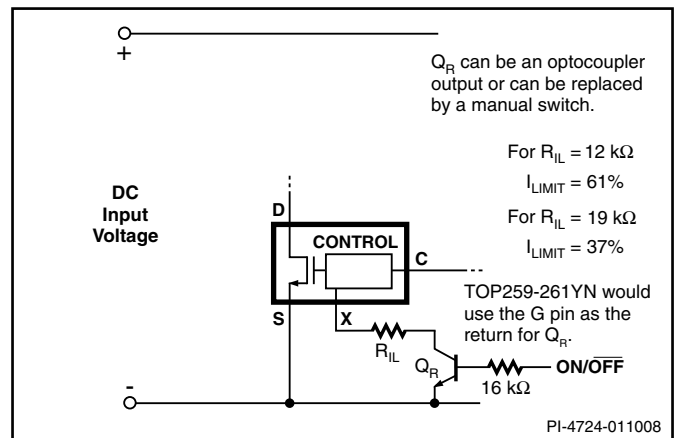


图 25. 使用外部流限设定来启动远程开 / 关

查询TOP252供应商

电压监测(V)和外部流限(X)引脚的典型使用方法 (继上)

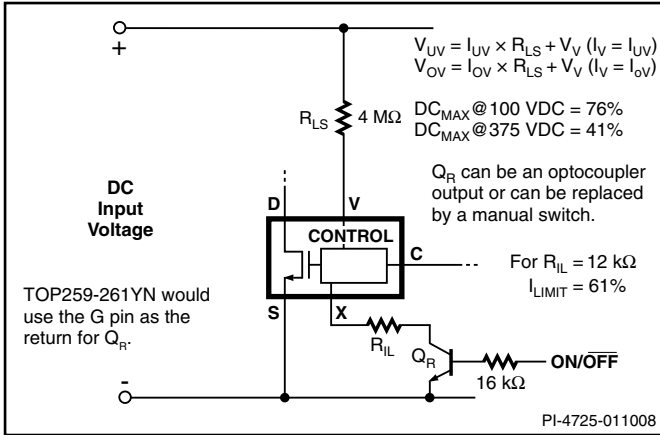


图 26. 用线电压检测和外部设定流限来启动远程开 / 关

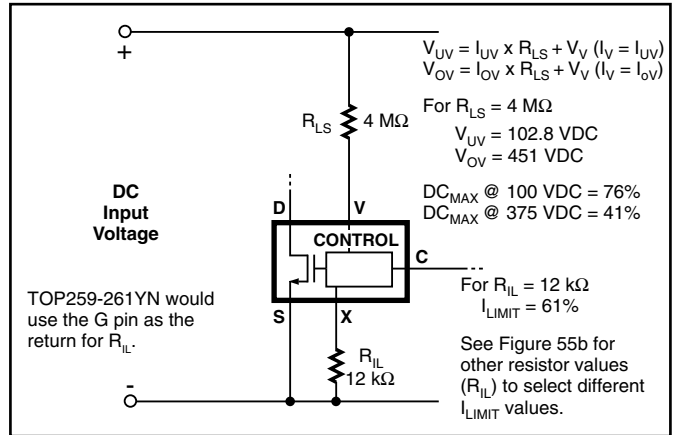


图 27. 线电压检测和外部设定流限

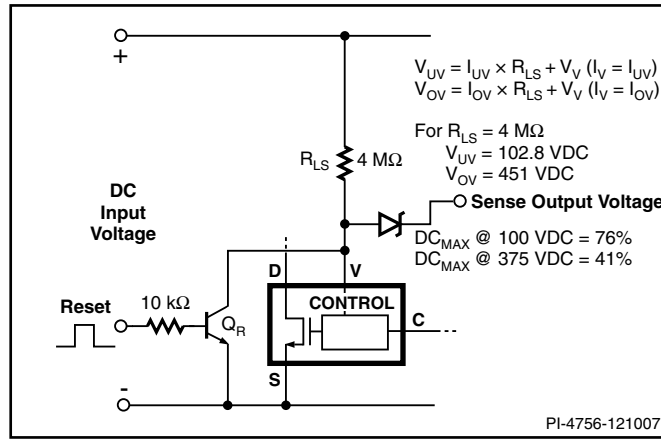


图 28. 实现欠压、过压、线电压前馈及输出过压锁存保护的线电压检测，带器件复位电路

多功能(M)引脚的典型使用方法

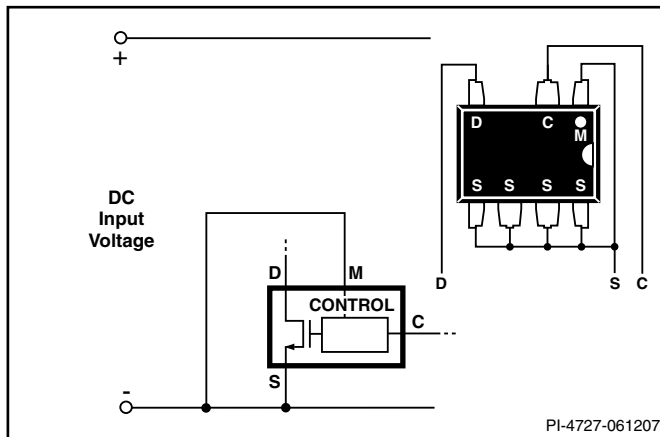


图 29. 三端工作 (禁止多功能特性)

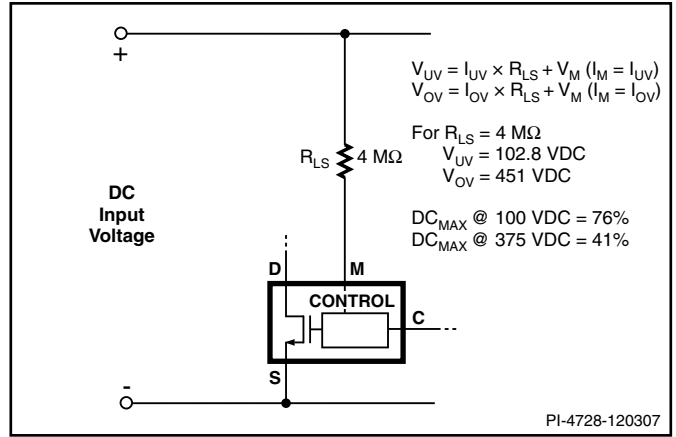


图 30. 实现欠压、过压和线电压前馈的线电压检测

查询TOP252供应商
多功能(M)引脚的典型使用方法(继上)

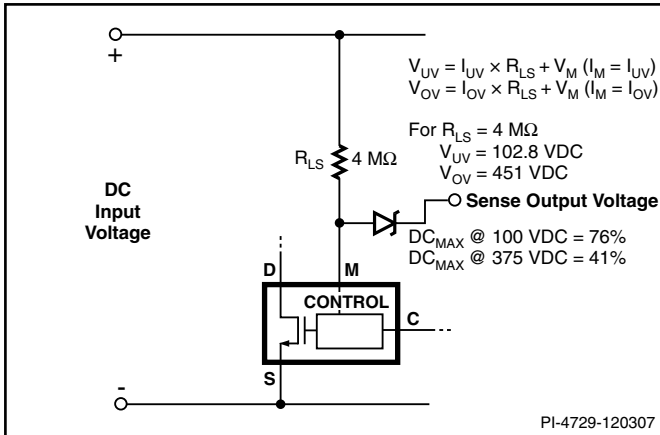


图 31. 实现欠压、过压、线电压前馈及输出过压锁存保护的线电压检测

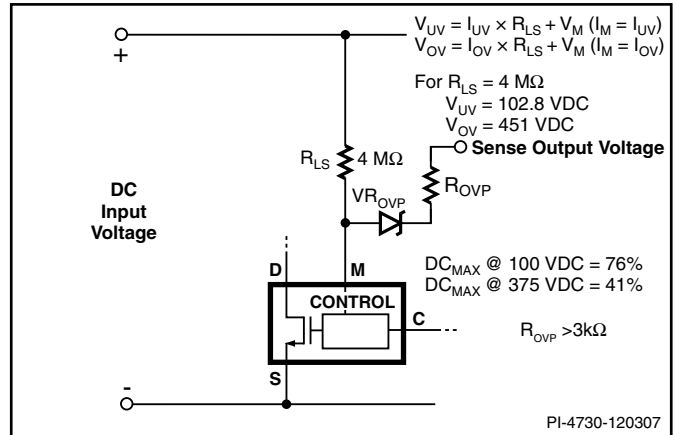


图 32. 实现欠压、过压、线电压前馈及输出过压迟滞保护的线电压检测

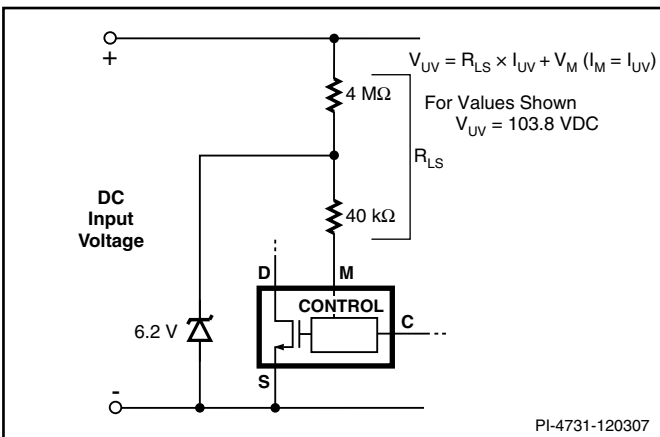


图 33. 仅实现欠压的线电压检测 (禁止过半压)

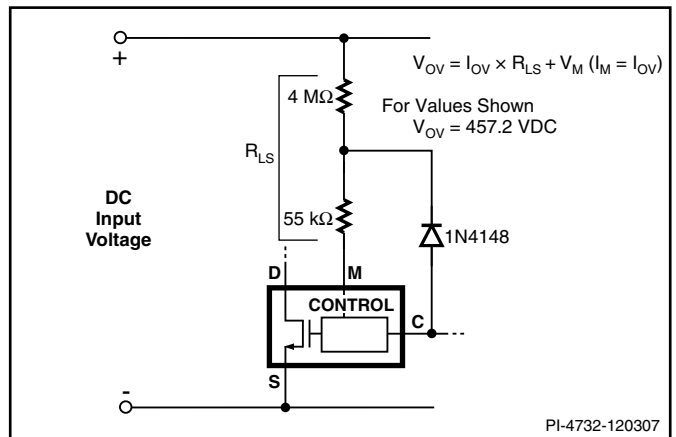


图 34. 仅实现过压的线路检测 (禁止欠压)。低压时会降低最大占空比, 线电压增高时最大占空比进一步降低

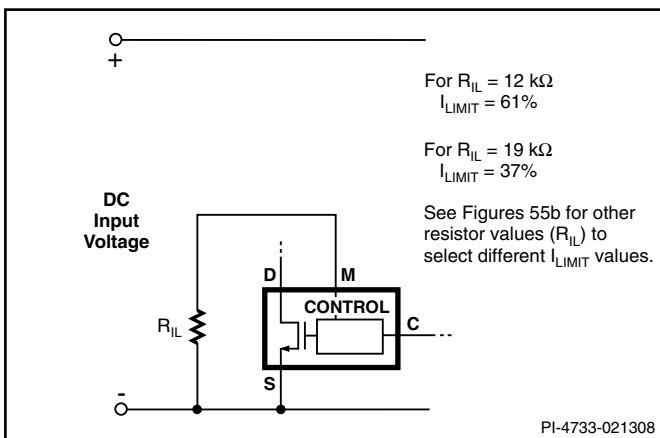


图 35. 外部设定流限 (通常无必要 - 参考M引脚工作描述)

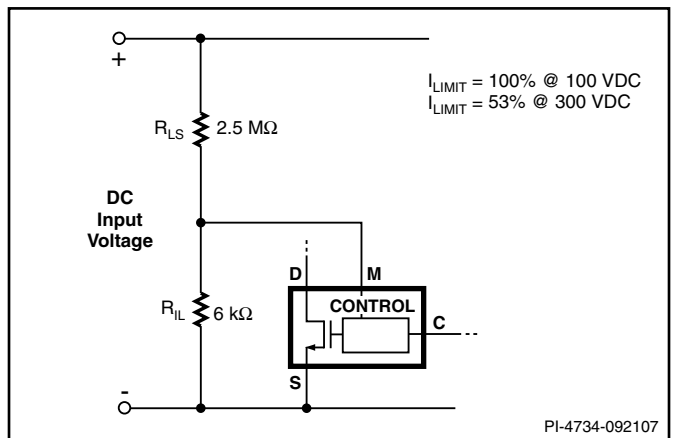


图 36. 流限随电压降低而降低 (通常无必要 - 参考M引脚工作描述)

多功能(M)引脚的典型使用方法(继上)

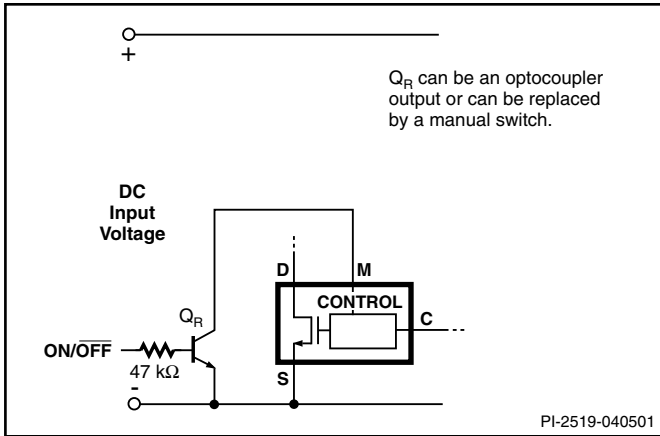


图 37. 启动远程开 / 关

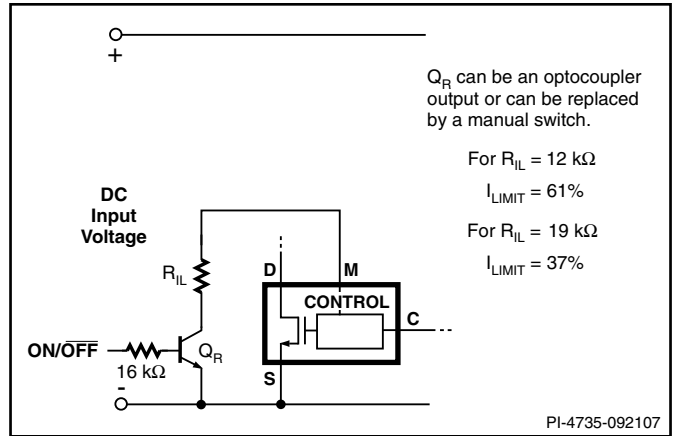


图 38. 用外部设定流限来启动远程开 / 关 (参考M引脚工作描述)

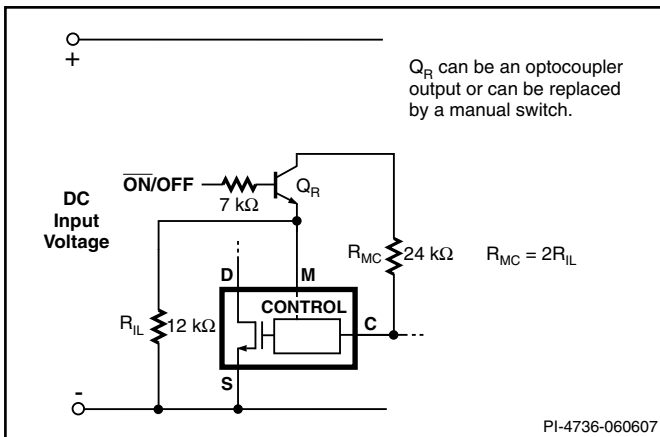


图 39. 用外部设定流限来关闭远程开 / 关 (参考M引脚工作描述)

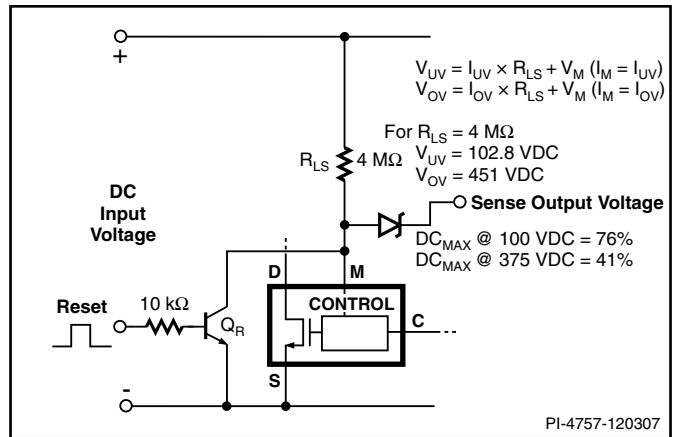


图 40. 实现欠压、过压、线电压前馈及输出过压锁存保护的线电压检测，带器件复位电路

查询TOP252供应商

应用范例

高效率的35 W双输出 - 宽范围输入电源

图41所示电路利用了TOPSwitch-HX的一些特性来降低系统成本、减小电源尺寸、提高效率。此设计提供35 W的总连续输出功率，采用90V到265V交流输入，在50 °C环境下以开放式模式工作。使用TOP258P时满载额定效率可达84%。使用DIP-8型封装时，此设计提供35 W的连续输出功率，这是通过器件下方电路板上起散热作用的铜片区域来实现的。与前几代TOPSwitch产品相比，有多种工作模式的TOPSwitch-HX大大改善了电源空载、待机和轻载性能。

电阻R3和R4实现线电压检测，将线电压UV设定为100 VDC，线电压OV设定为450 VDC。

二极管D5和电阻R6、R7、电容C6以及TVS VR1组成箝位网络，在MOSFET关断后限制TOPSwitch的漏极电压。TVS VR1提供预设的最大箝位电压，通常在出现故障如过载时导通。这样，可为RCD箝位（R6、R7、C6和D5）选取正常工作所需的容量，以使轻载时的效率达到最高。如果反馈电路失效，电源输出端的电压可能会超过稳压限制范围。输出端增加的电压同时也会导致偏置绕组输出端电压的增加。齐纳二极管VR2将击穿，电流

将流入TOPSwitch的“M”引脚，TOPSwitch启动迟滞过压保护，尝试自动重新启动。电阻R5将流入M引脚的电流限制到 < 336 μ A，从而设置迟滞过压保护。如果需要锁存型输出过压保护，将R5的值降低到20 Ω 即可。

放大器TL431用于控制输出电压。二极管D9、电容C20和电阻R16形成软结束电路。开始时，电容C20放电。当输出电压开始上升时，电流将流经U2A内的光耦二极管、电阻R13和二极管D9，给电容C20充电。这为初级侧的电路提供了反馈电流。当电容C20开始充电且控制放大器IC U3开始工作时，光耦二极管U2A中的电流将逐渐减小。这样可确保输出电压逐渐递增，并在无过冲的情况下稳定到最终值。电阻R16可确保在电容C20在启动后一直保持充电，这样在启动后可有效地将C20与反馈电路隔离开了。电源关断后，电容C20通过R16开始放电。

电阻R20、R21和R18形成分压器网络。此分压器网络的输出基本上依赖于R20和R21构成的分压器电路，并且由于电阻R18与分压器网络的输出端相连，因此在15V输出电压发送变化时，其输出电压也将会发生一定程度的变化。只有在加载5V输出（这会导致15V输出在高端规格下工作）时，电阻R19和齐纳二极管VR3才可改善交叉稳压。

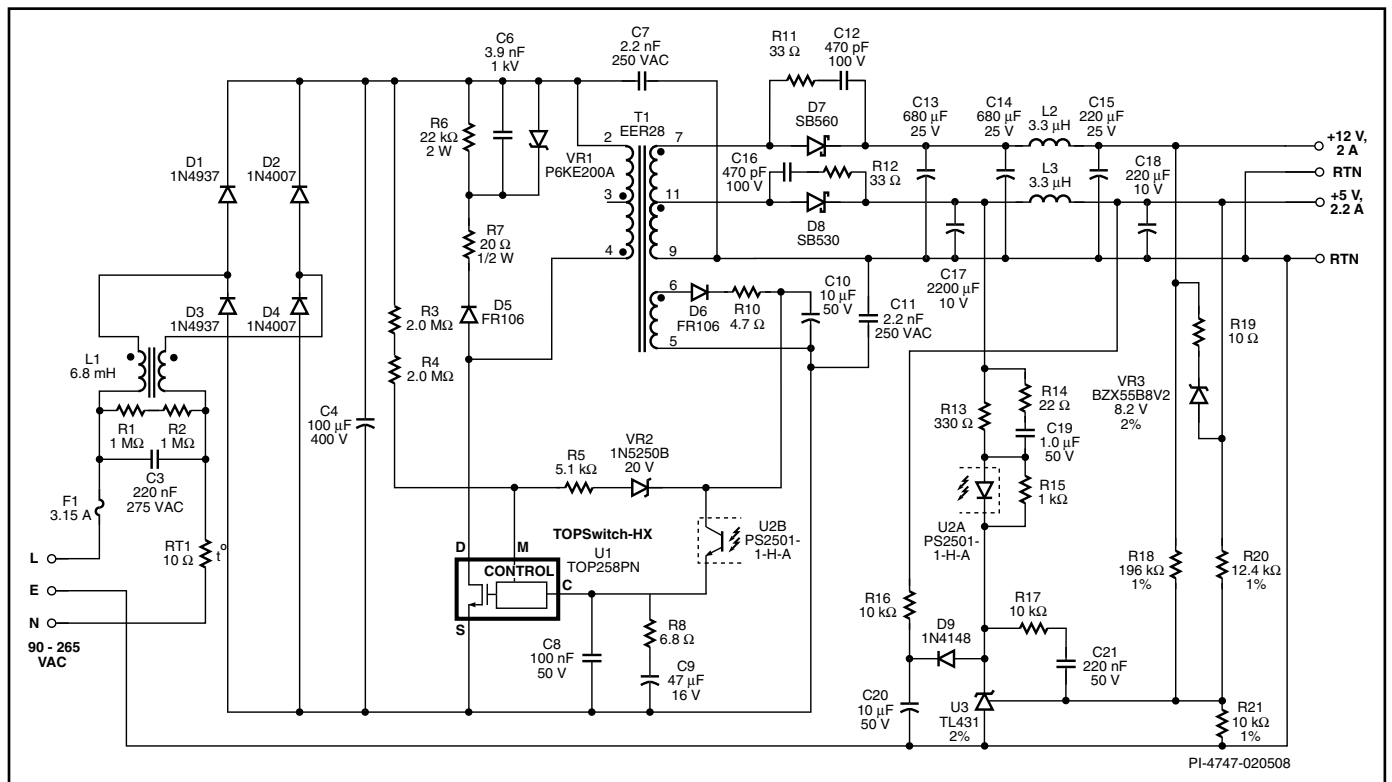


图 41. 使用TOP258PN设计的35 W双输出电源

查询TOP252供应商

250-380 VDC输入、150 W输出的高效电源

图42所示为输入电压250 V到380 VDC的电路，用TOP258Y提供150 W(19 V@7.7 A) 输出功率，效率高达84%。此图只表示了直流输入。一般来讲，在此输出功率的应用中通常都需要一个功率因子修正升压电路在前端提供直流输入。电容C1用来提供局部去耦，当电源远离主PFC输出电容时很有必要。

此功率级仍可采用反激式拓扑结构，因为输出电压高，而使得次级峰值电流足够低，从而可以合理选择大小适当的输出二极管和电容。在此示例中，我们使用TOP258YN的上限功率。

电阻R3、R6和R7用来限制输出功率，这样可以在输入电压波动时维持相对恒定的过载功率。可通过在V引脚与直流电压间连接一个4 MΩ的阻抗来实现线电压检测。4 MΩ线电压检测电阻是由电阻R4和R5组成。如果直流输入电压升至450 V以上，在电压恢复正常值前TOPSwitch-HX将停止工作，以防止器件的损坏。

由于初级电流较高，变压器必需低漏感，因此它通常使用三明治绕法，次级使用铜箔绕组。因此它通常使用三明治绕法，次级使用铜箔绕组。即使使用了这种技术，漏感能量仍是简单的齐纳箝位所无法负荷的。因此增加了与VR1和VR3并联的R2、R3和C6，两个并联的TVS二极管用于降低损耗。在正常工作期

间，VR1和VR3的功耗非常低，漏感能量反而由R1和R2消耗。但VR1和VR3仍非常重要，它们能将启动和过载情况下的峰值漏电压限制在TOPSwitch-HX的MOSFET额定值700 V以下。电路图显示由R20、R21、R22、D5和C18组成的额外关断缓冲吸收电路。这减少了TOPSwitch-HX关断损耗。

次级通过D2和D3、C5、C6、C7和C8来整流和平滑。使用了两个绕组，并与独立的二极管D2和D3进行整流，限制二极管损耗。四个电容用于确保未超过它们的最大纹波电流规格。电感L1以及电容C15和C16对开关噪声进行滤波。

使用TL431参考IC控制输出电压，由R15、R16和R17等组成的电位分压器用于检测输出电压。电阻R12和R24共同控制光耦LED电流并设置整体控制环路的直流增益。通过C12、C13、C20和R13元件获得控制环路补偿。二极管D6、电阻R23和电容C19形成软结束电路。这样，在输出稳压阻止输出电压过冲前将电流送入控制引脚，确保输出电压在满载条件下及低电压启动时保持稳定。

注意散热能力必须足以使TOPSwitch-HX的温度在满载、低压和最高环境温度条件下，保持低于110 °C。如果无法提供足够的散热面积，就需要通过气流来强制冷却。

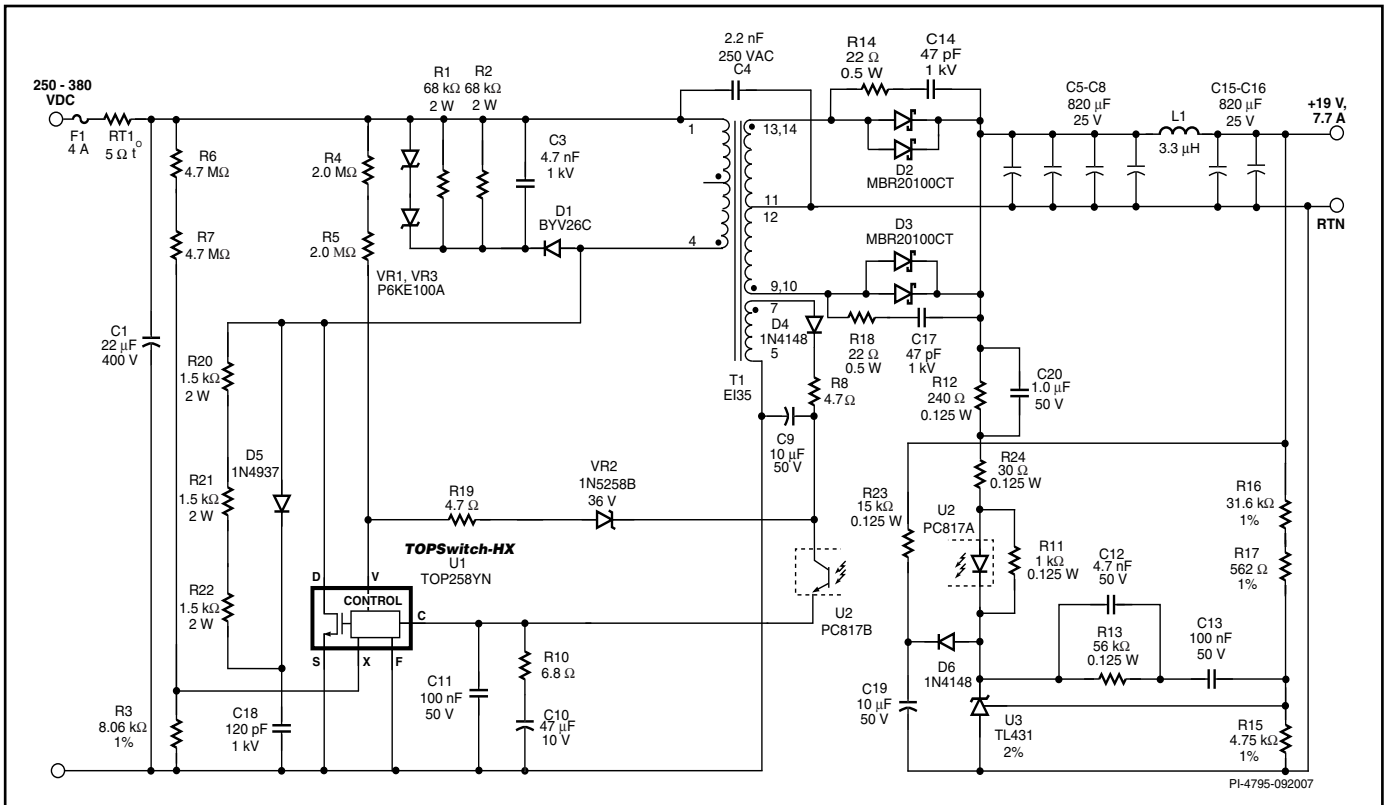


图 42. 使用TOP258YN的150 W、19 V电源

查询TOP252供应商

20W连续-80W峰值的高效宽范围输入电源

图43所示电路利用了TOPSwitch-HX的一些特性来可降低系统成本、减小电源尺寸以及在有短时间峰值功率要求时提高电源效率。此设计提供20 W连续 / 80 W峰值、32 V输出，采用90 V到264 V交流输入。使用TOP258MN时满载名义效率可达82%。M封装元件的限流经过优化，可使电源设计能够实现短时间的高功率。

电阻R12设置元件的限流。电阻R11和R14提供电压前馈信号，使流限可随直流总线电压的上升而降低，从而保持过载恒功率水平与增加的线电压保持一致。电阻R1和R2执行输入欠压和过压功能，同时提供前馈补偿，以降低输出端的电压频率纹波。在发生电涌期间，过压功能可阻止TOPSwitch-HX开关的转换，从而使器件可以经受住700 V高压的冲击。

由VR7、R17、R25、C5和D2组成的缓冲吸收电路限制最大漏极电压，并耗散存储在变压器T1漏感中的能量。在TOPSwitch-HX以较低的频率模式工作期间，此箝位结构可阻止C5放电到低于VR7的值，从而提高效率。电阻R25用来衰减高频率振铃，从而降低了EMI。

通过TOPSwitch-HX的锁存关断以及R20、C9、R22和VR5，提供了一个结合输出过压和过功率保护的电路。一旦因输出过

或开环故障（光耦故障），C13上的偏置绕组输出电压将会升高，VR5导通触发锁存关断。为了防止因短时间过载而引起错误触发，R20、R22和C9应起到延迟作用。

为了复位锁存关断后的电源，V引脚必须降到复位阈值以下。使用快速AC复位电路，可避免与输入电容放电相关的长时间复位延迟。AC输入由D13和C30进行整流和滤波。AC电源供电时，Q3导通而Q1关断，从而实现器件正常工作。但是当AC断电时，Q1拉下V引脚并复位锁存。AC再次上电后，电源便可恢复正常工作。

通过R1、R2和V引脚，晶体管Q2可以提供一个额外的低于设定水平的UV阈值。输入AC电压较低时，Q2关断，使得X引脚浮动，从而禁止开关。

输出电压以简单的反馈电路进行自动调节。齐纳二极管VR3设置输出电压和串联电阻R8上的压降，R8设置电路DC增益。电阻R10和C28提供相位裕量，用以提高环路带宽。

二极管D6和D7是一种低损耗肖特基整流管，电容C20是输出滤波电容。电感L3是一种共模扼流圈，在使用的输出线缆较长且输出回路连接到安全接地端时，L3可限制辐射EMI。上述情况的应用范例包括如喷墨打印机等PC外设。

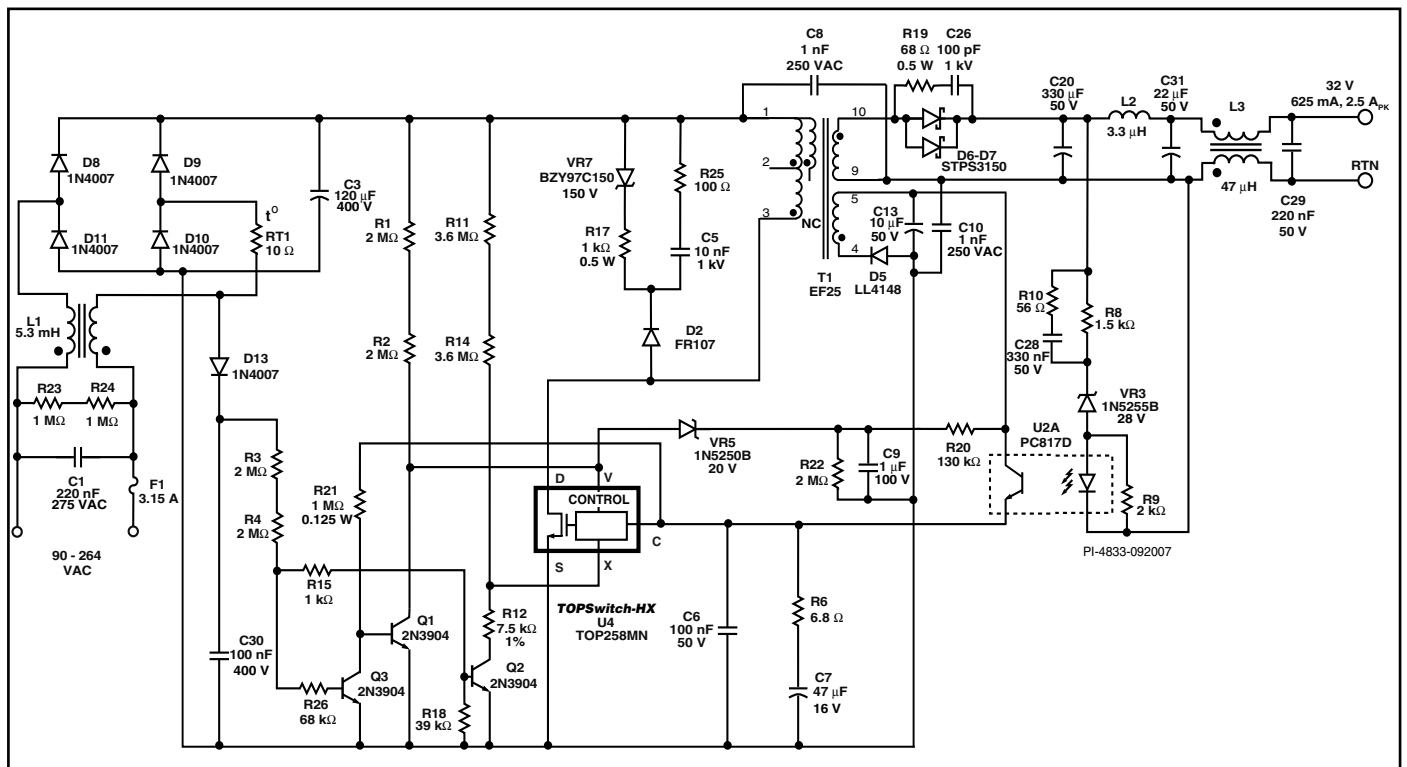


图 43. 20 W 连续、80 W 峰值的宽范围输入电源，使用 TOP258MN 设计

查询TOP252供应商

高效率的65 W宽范围输入电源

图44所示为输入电压范围为90 VAC到265 VAC，使用TOP260EN提供65 W(19 V @ 3.42 A) 输出功率的电路，效率高达88%。

电容C1和C6以及电感L1和L2提供共模和差模EMI滤波。电容C2为大容量滤波电容，可确保低纹波直流电流进入反激式转换器级。电容C4为开关电流提供去耦，从而降低差模EMI。

在本例中，TOP260EN以降低的电流限流点进行工作，可以提高效率。

电阻R5、R6和R7用来限制功率，这样可以在输入电压波动时维持相对恒定的过载功率。可通过在V引脚与直流电压间连接一个4 MΩ的阻抗来实现线电压检测。4 MΩ线电压检测电阻是由电阻R3和R4组成。如果直流输入电压升至450 V以上，在电压恢复正常值前TOPSwitch-HX将停止工作，以防止器件的损坏。

此电路包括一个高效率箝位电路，由二极管D1、齐纳稳压管VR1、电容C5以及电阻R8和R9共同组成。使用缓冲器箝位将流入变压器漏抗的能量耗散。在轻载条件下，VR1消耗的功率非常少，其效率与传统的RCD箝位电路相比大有改善。

变压器的次级侧输出通过二极管D2进行整流，通过C13和C14进行滤波。磁珠L3和电容C15构成次级滤波器，可有效减小输出端的开关噪声。

使用LM431参考电压IC控制输出电压。电阻R19和R20形成的电位分压器用于检测输出电压。电阻R16限制光耦器LED电流并设定整体控制环路的直流增益。通过C18和R21获得控制环路补偿。将器件连接到初级侧（C8、C9和R15）的控制引脚，设定低频极点和零点，以进一步形成控制环路响应。在启动期间，通过C17实现软结束。光耦器U2用于隔离反馈信号。

二极管D4和电容C10形成偏置绕组整流器和滤波器。如果某元件出现故障而导致反馈环路开环，偏置绕组电压将会上升，此时齐纳二极管VR2将击穿并触发过压保护，从而抑制开关。

与通过偏置绕组进行检测相比，使用VR2、R14和U2实现的可选次级侧过压保护功能具有更高的精确度。输出端的电压过高将导致电流流经光耦器U3 LED，同时也会使V引脚中的电流流经电阻R13，从而触发过压保护功能。

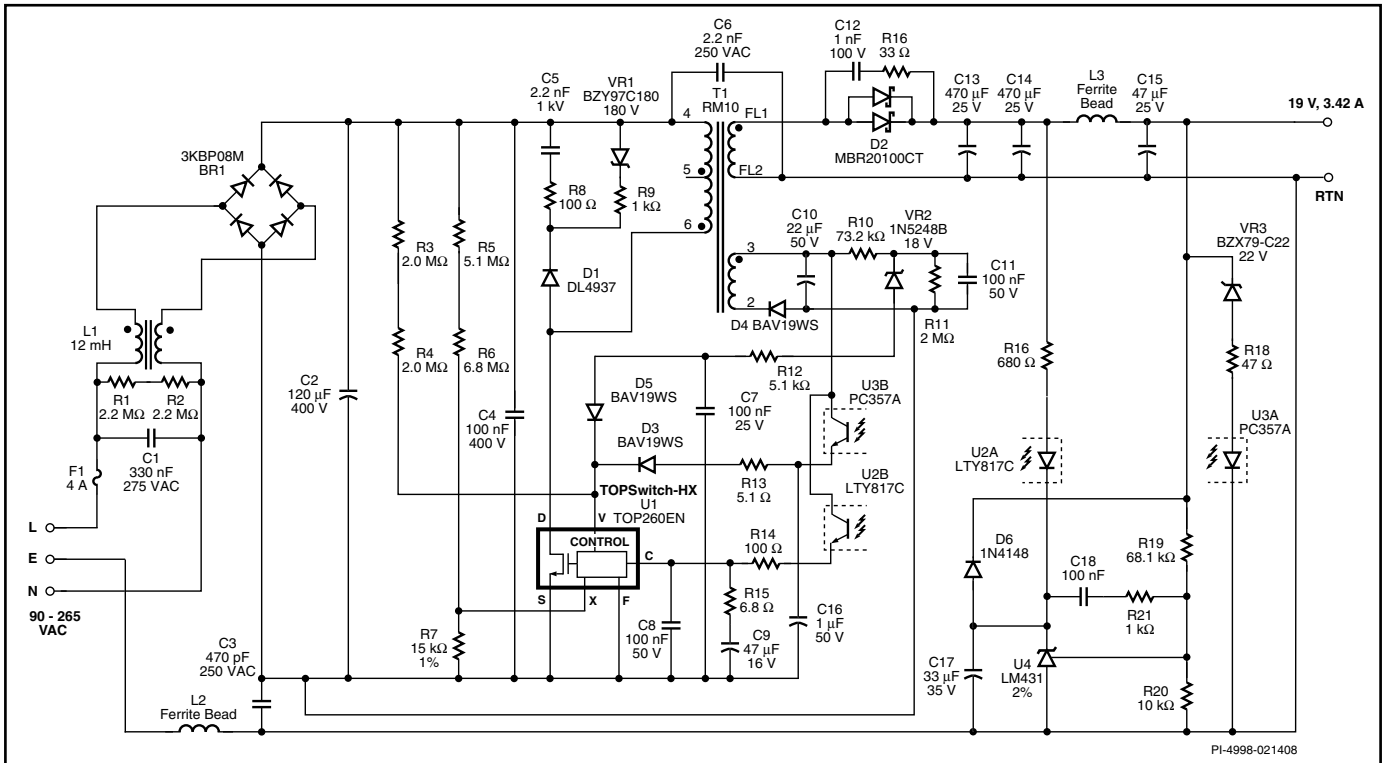


图 44. 使用TOP258YN设计的65 W、19 V电源

[查询TOP252供应商](#)

关键应用考量

TOPSwitch-HX与TOPSwitch-GX

表4就TOPSwitch-HX和TOPSwitch-GX的性能及特性进行了比较。许多新的特性都省去了额外分立元件的使用，一些特性增强了设计的稳定性，可以节约变压器及其他功率元件的成本。

TOPSwitch-HX与TOPSwitch-GX

功能	TOPSwitch-GX	TOPSwitch-HX	TOPSwitch-HX产品优点
EcoSmart	线性频率降低到30 kHz (@ 132 kHz), 占空比<10%	多模式工作, 线性频率降低到30 kHz (@ 132 kHz), 多周期调制 (几乎无噪声)	<ul style="list-style-type: none"> 在整个负载范围内提高了效率 (例如, 25%的负载点) 提高了待机效率 提高了空载功耗
输出过压保护(OVP)	不具有	用户可编程的初级或次级迟滞或锁存过压保护OVP	<ul style="list-style-type: none"> 在开环故障期间为电源输出提供保护 最大化设计的灵活性
降低占空比的线电压前馈	线性减低	双斜率降低, 导通初始点更低、更准确	<ul style="list-style-type: none"> 改善了线电压纹波抑制 缩小了DC总线电容
开关频率DIP-8封装	132 kHz	66 kHz	<ul style="list-style-type: none"> 增加了给定MOSFET尺寸的输出功率
DIP-8封装中MOSFET导通电阻降至最低	3.0 Ω (TOP246P)	1.8 Ω (TOP258P)	<ul style="list-style-type: none"> 设计增加了输出功率, 无需外部散热器件
I _{pk} 调节	不具有	-10% / +20%	<ul style="list-style-type: none"> 增加了给定磁芯尺寸的输出功率 减小了过载功率
自动重新启动占空比	5.6%	2%	<ul style="list-style-type: none"> 在开环故障期间降低了传输的平均输出功率
频率抖动	±4 kHz @ 132 kHz ±2 kHz @ 66 kHz	±5 kHz @ 132 kHz ±2.5 kHz @ 66 kHz	<ul style="list-style-type: none"> 降低了EMI滤波成本
热关断	130 °C至150 °C	135 °C至150 °C	<ul style="list-style-type: none"> 增加了设计裕量
外部限流点	30%-100%的限流点	30%-100%的限流点, 在0.7 × I _{LIMIT} 时带额外微调	<ul style="list-style-type: none"> 减少了使用外部限流点时的容差
欠压检测阈值	50 μA (2 MΩ 检测阻抗)	25 μA (4 MΩ 检测阻抗)	<ul style="list-style-type: none"> 减少了低空载功耗的损耗
软启动	10 ms占空比和电流限流点的抬升	以17 ms扫描多模式特性	<ul style="list-style-type: none"> 降低了启动时峰值电流和元件的电压压力 平滑了输出电压的上升

表 4. TOPSwitch-GX与TOPSwitch-HX比较

功率表

数据手册中的功率表（表1）代表了以下条件下的最大实际连续输出功率：

1. 12 V输出。
2. 肖特或高效输出二极管。
3. 135 V的反射输出电压(V_{OR})和估计效率。
4. 在85-265VAC输入时的最小直流电压为100, 230VAC时为250VDC。
5. 散热能力足以使器件温度保持在约100 °C。
6. 功率表内显示的M/P封装的各功率级假定在一个密闭适配器中, 有6.45cm²的 (610 g/m²)的铜箔散热区域, 或在开放式设计中有19.4cm²的铜箔散热区域。

各器件的流限决定了所提供的峰值功率。

选择TOPSwitch-HX器件

在应用中, 我们应该根据所需的最大输出功率、效率、散热条件、系统要求及成本目标来选择最适当的TOPSwitch-HX产品型号。由于可以选择外部降低流限, 在需要更高效率或散热条件很差的低功率应用中, 可以选用Y、E或M封装的TOPSwitch-HX器件。

输入电容

输入电容应能提供TOPSwitch-HX转换器所需的最小直流电压, 以保持最低额定输入电压和最大输出功率条件下电压受控。由于TOPSwitch-HX的 DC_{MAX} 限制较高, 并且双斜率线压前馈经过优化可抑制电压纹波, 因此它可以使用更小的输入电容。对TOPSwitch-HX而言, 只要变压器设计得当, 通用输入的电容通常只需每瓦2 μ F。

初级箝位和输出反射电压 V_{OR}

初级箝位电路限制TOPSwitch-HX的峰值漏源极电压。齐纳箝位所需元件数少, 占用电路板面积也较小。为提高效率, 箝位齐纳管的电压至少应是输出反射电压的1.5倍, 以缩短漏电尖峰传导时间。在通用输入应用中, 使用齐纳二极管箝位 V_{OR} 的值最好小于135 V, 允许齐纳二极管存在绝对公差和温度变化。这不仅能确保箝位电路有效工作, 还可将最大漏极电压维持在TOPSwitch-HX MOSFET的额定击穿电压之下。要完全发挥TOPSwitch-HX DC_{MAX} 范围更宽的优势, V_{OR} 必须更高。RCD箝位比稳压管箝位的箝位电压容差更严格, V_{OR} 可达150 V。通过将外部流限简化为一项输入电压功能, 可将RCD箝位的损耗降至最低(见图23和36)。RCD箝位比齐纳二极管箝位的效率更高, 但需要更加仔细的设计(见快速设计校验清单)。

输出二极管

输出二极管的选择通常由峰值反向电压、输出电流和应用的熱条件(包括热吸收、空气流通等)来确定。TOPSwitch-HX的 DC_{MAX} 较高, 只要变压器匝数比恰当, 在高达15 V的输出电压上可使用80 V肖特二极管, 以获得更高效率(见图41)。

偏置绕组电容

由于空载时工作频率很低, 建议使用10 μ F的偏置绕组电容。

软启动

通常在启动时, 电源在反馈回路稳定前承受的压力最大。接通时, 片内软启动在17 ms内使漏极峰值电流和开关频率从它们的低启动值增大到其各自最大的值。这使得输出电压依次上升, 为反馈回路控制占空比提供时间。这不仅降低了TOPSwitch-HX的MOSFET、箝位电路和输出二极管的压力, 也有助于防止在启动期间变压器过饱和。软启动同时还能限制输出电压过冲的幅值, 在大多数应用中都无需软结束电容。

EMI

频率调制特性是将开关频率调制在狭窄的波段内, 从而降低与基本开关频率的各次谐波相关的EMI峰值。此特性对均值探测模式特别有利。此特性对均值探测模式特别有利。从图45我们可以看出, 频率偏离越大, 开关谐波阶次越高, 抖动的益处就越明显。P、G或M封装器件以及TOP259-261YN以额定开关频率工作。TOP254-258 Y和E封装器件的开关频率可以通过频率(F)引脚选为132 kHz或66 kHz。某些应用为了降低高频辐射噪声, 漏极节点需要较大的缓冲器(例如VCR、DVD、显示屏、电视机等等), 这时选择66 kHz工作频率可以降低缓冲器损耗, 提高效率。同样, 在变压器尺寸无关紧要的应用中, 选择66 kHz也能降低EMI, 提高效率。可以看到66 kHz的二次谐波仍低于150 kHz, 而频率在150 kHz以上时EMI指标要求会严格得多。对10 W以下应用, 用简单的电感就可以满足全世界各种关于EMI的限制条件, 而无需更昂贵的交流输入共模电感。

变压器设计

变压器的工作磁通密度最好不超过3000高斯, 最大流限时的峰值磁通密度不超过4200高斯。匝数比的选择应能满足以下条件: 反射电压(V_{OR})在使用齐纳箝位时不超过135 V, 使用前馈电压降低流限(过载保护)的RCD箝位时不超过150 V(最大)。如果设计的工作电流远远低于缺省的流限值, 最好用接近峰值工作电流的外部流限, 降低峰值磁通密度和峰值功率(见图22和35)。在大多数应用中, TOPSwitch-HX比TOPSwitch-GX具有更严格的流限容差、更高的开关频率和特有的软启动特性, 这些都有助于减小变压器尺寸。

查询TOP252供应商

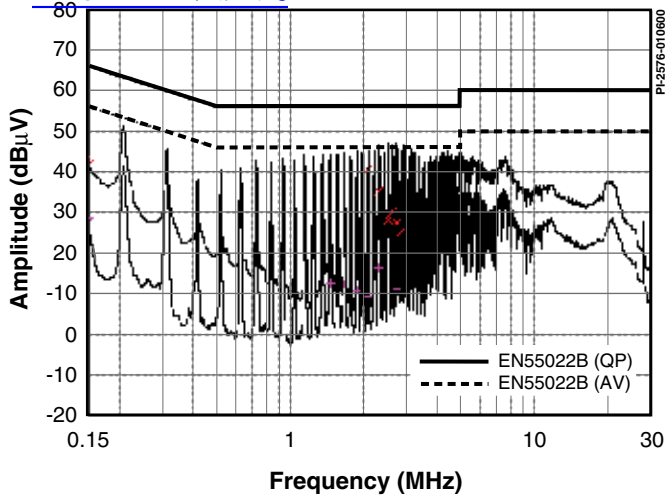


图 45a 固定频率下的工作，无频率抖动

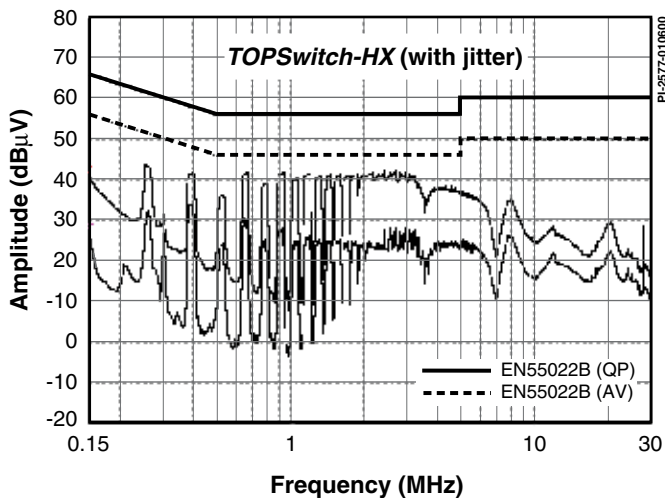


图 45b. 同一电路和条件下，TOPSwitch-HX的全程EMI扫描（132 kHz、有抖动）

待机功耗

频率降低特性能显著降低轻载或空载功耗，特别是使用齐纳箝位时。如果次级功耗很低，也可以使用TL431调节器来控制反馈。典型的TOPSwitch-HX电路可以在空载时自动进入MCM模式，轻载时自动进入低频率模式，这样在空载或待机条件下的功率损耗会非常低。

高功率设计

TOPSwitch-HX产品系列所包含的元件可以提供最大333 W的功率。高功率设计需要特殊的考量。高功率设计指引请见TOPSwitch-HX设计指南(AN-43)。

TOPSwitch-HX的布局考虑

TOPSwitch-HX具有多个引脚，可以以高功率水平进行工作。设计时应认真遵循以下指南：

初级侧连接

TOPSwitch-HX源极引脚的输入滤波电容的负极端采用单点(Kelvin)连接到偏置绕组的回路。使电涌电流从偏置绕组直接返回输入滤波电容，增强了浪涌的承受力。控制引脚旁路电容应尽可能接近源极和控制引脚，其源极连线上不应有电源MOSFET的开关电流流过。所有以源极为参考，连接到多功能(M)、电压监测(V)或外部流限(X)引脚的元件同样也应尽可能靠近源极和相应引脚，而且源极连线上仍不应有电源MOSFET的开关电流流过。重要的是，由于源极引脚也是控制器的参考地引脚，其开关电流必须经独立的通路返回到输入电容的负端，而不能和连接到控制引脚、多功能引脚、电压监测引脚或外部流限引脚的其它元件共用同一通路。多功能(M)、电压监测(V)或外部流限(X)引脚的连线应尽可能短，并且远离漏极连线以防止噪声耦合。电压监测电阻（图46、47、48中的R1和R2，图49中的R3和R4，图50中的R14）应接近M或V引脚，使其到M或V引脚的连线长度最短。连接到M、V或X引脚电阻应尽可能近地连接到大容量电容正极，同时使这些连接走线远离功率开关电路。用一个高频旁路电容与47 μF控制脚电容并联使用，能更好地预防噪声。反馈光耦合器的输出也应接近TOPSwitch-HX的控制和源极引脚。

Y-电容

Y电容的位置应接近变压器的次级输出回路引脚和初级直流正极输入引脚。

散热

Y封装(TO-220)或E封装(eSIP-7C)的散热部分电气上与源极引脚内部相连接。为避免循环电流，在引脚上附加的散热装置不应与电路板上任何初级地/源节点电气连接。使用P(DIP-8)、G(SMD-8)或M(DIP-10)型封装时，器件下靠近源极引脚的铜片区域可起有效的散热作用。在双面电路板中，连接顶层和底层之间的过孔可用来提高散热。此外，输出二极管的正负极引脚下的铜片面积应足够大，以利于器件散热。在图46到50中，可看到在输出整流管和输出滤波电容之间的一个狭窄的连线。此连线可在整流管和输出滤波电容之间起到阻止散热的作用，以防止电容过热。

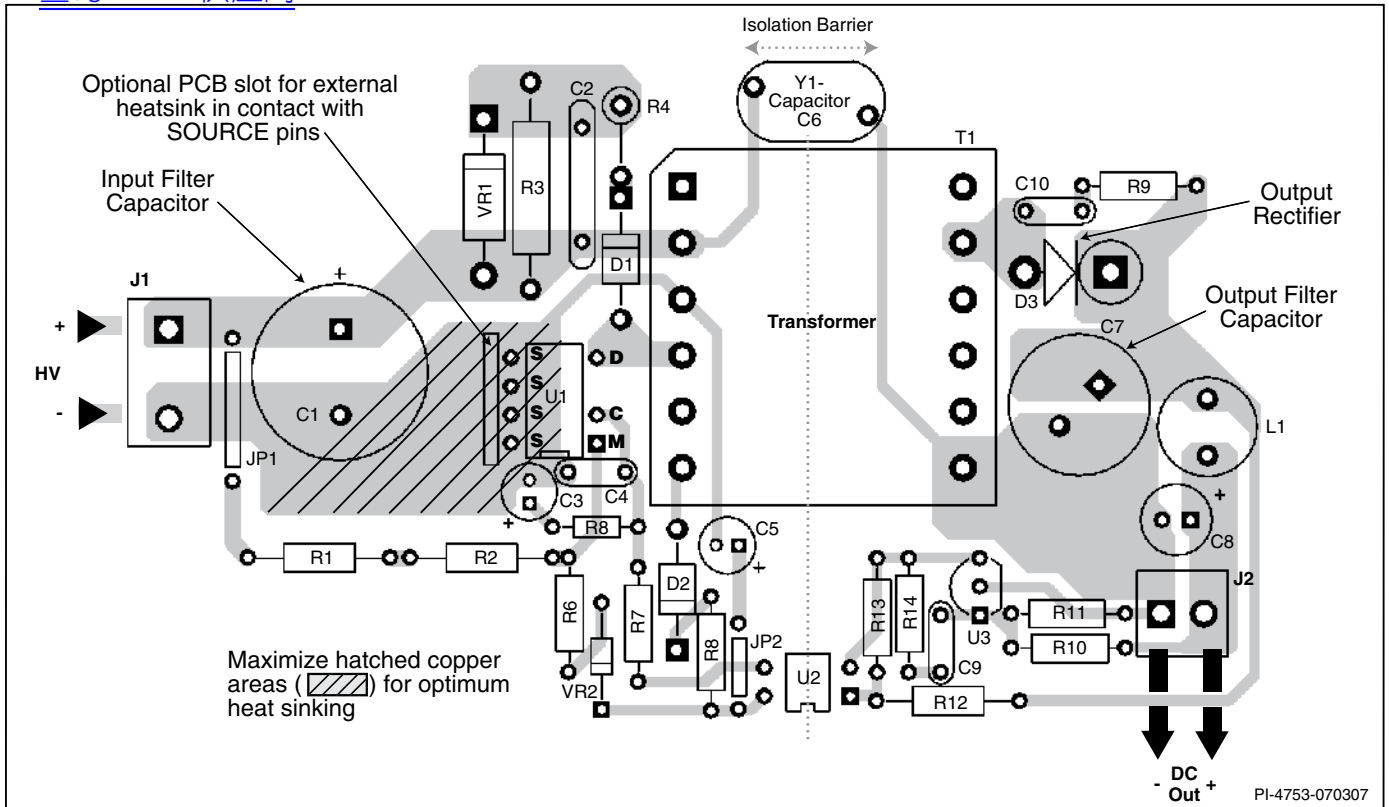


图 46. 使用P封装的TOPSwitch-HX布局考量

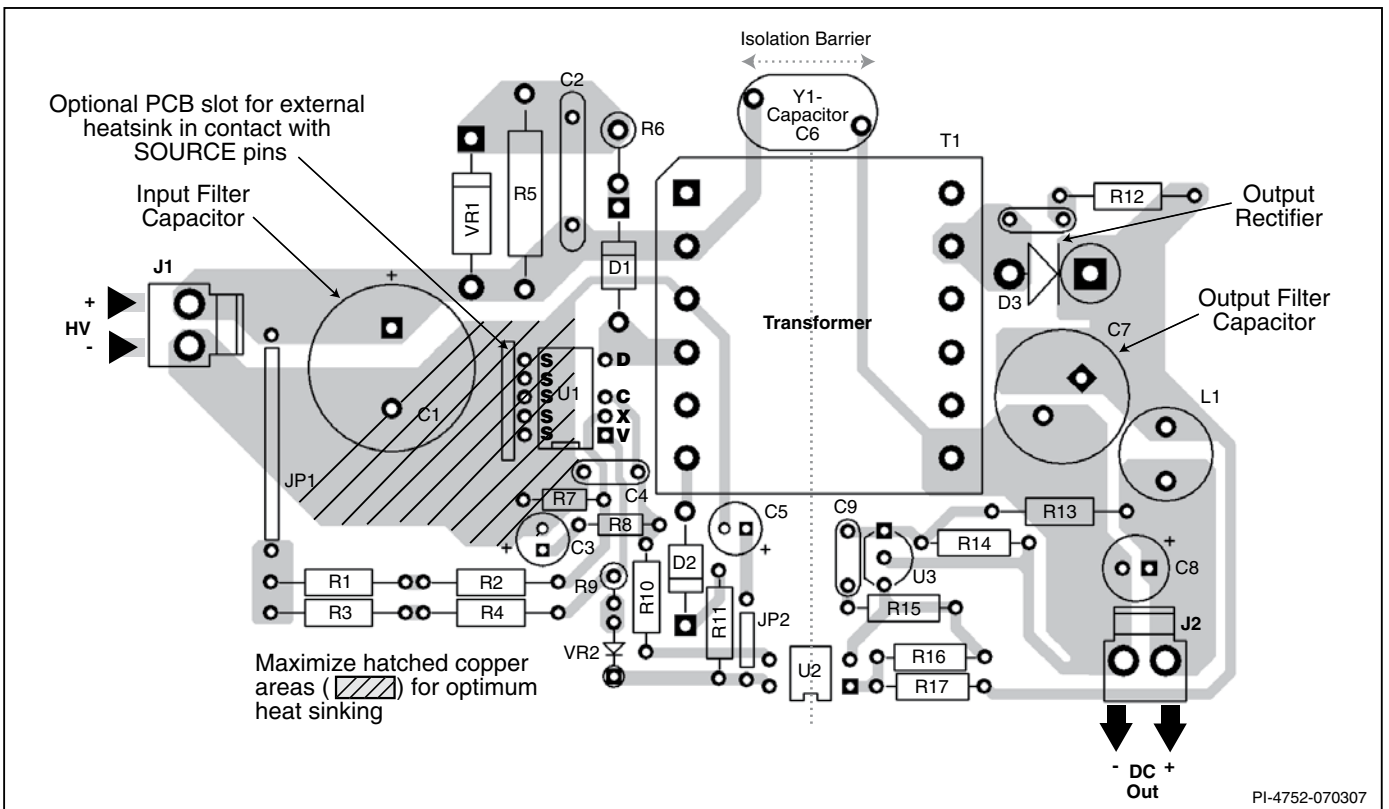


图 47. 使用M封装的TOPSwitch-HX布局考量

查询TOP252供应商

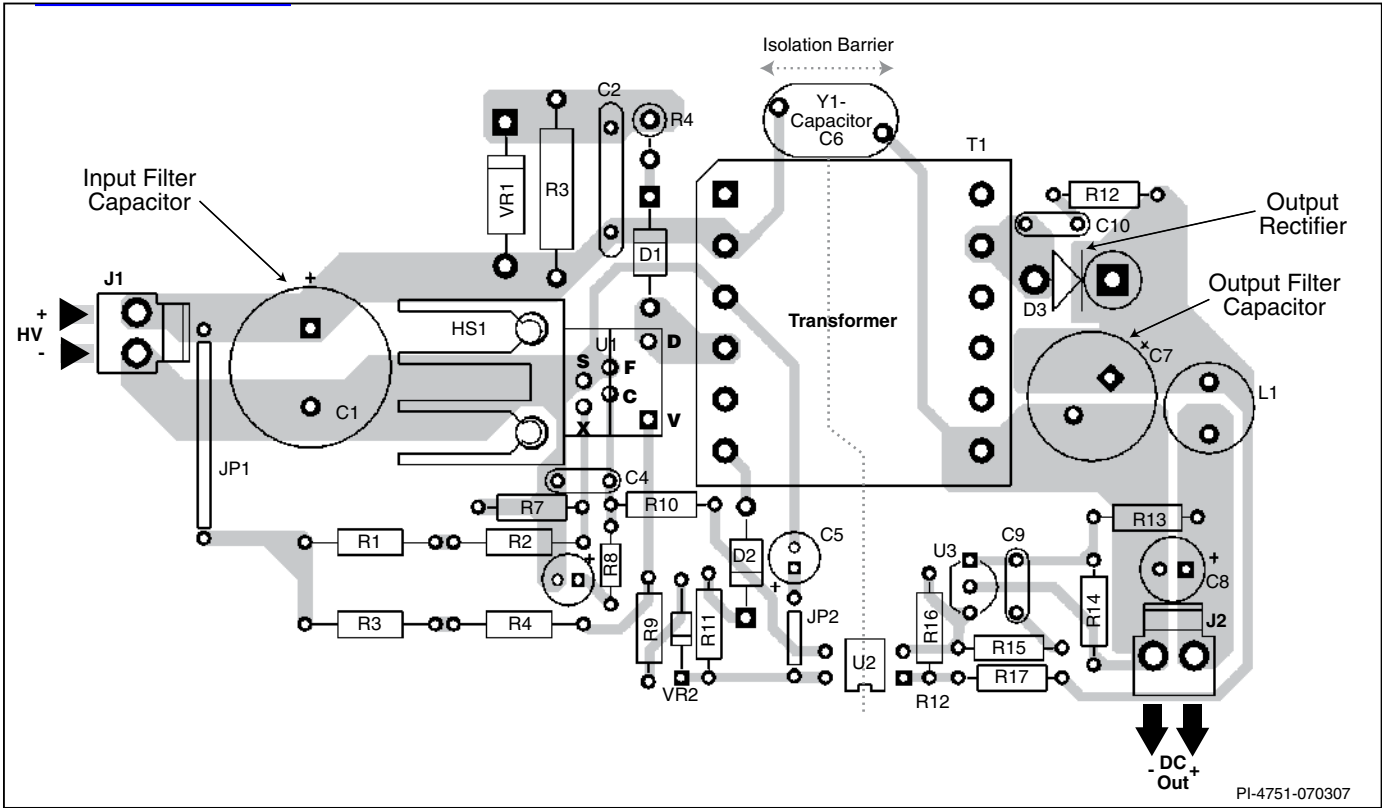


图 48. 使用TOPSwitch-HX的TOP254-258 Y封装的布局考量

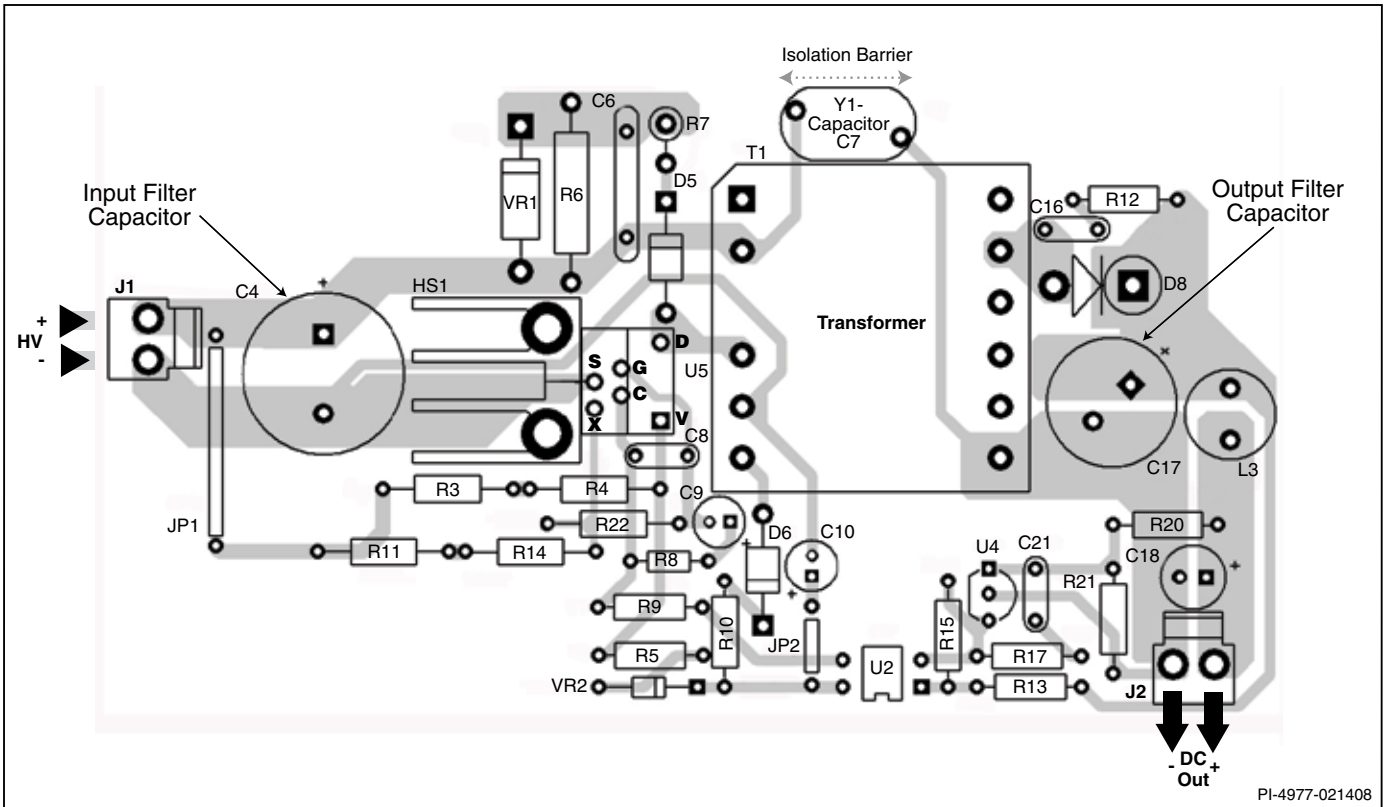


图 49. 使用TOPSwitch-HX的TOP259-261 Y封装的布局考量

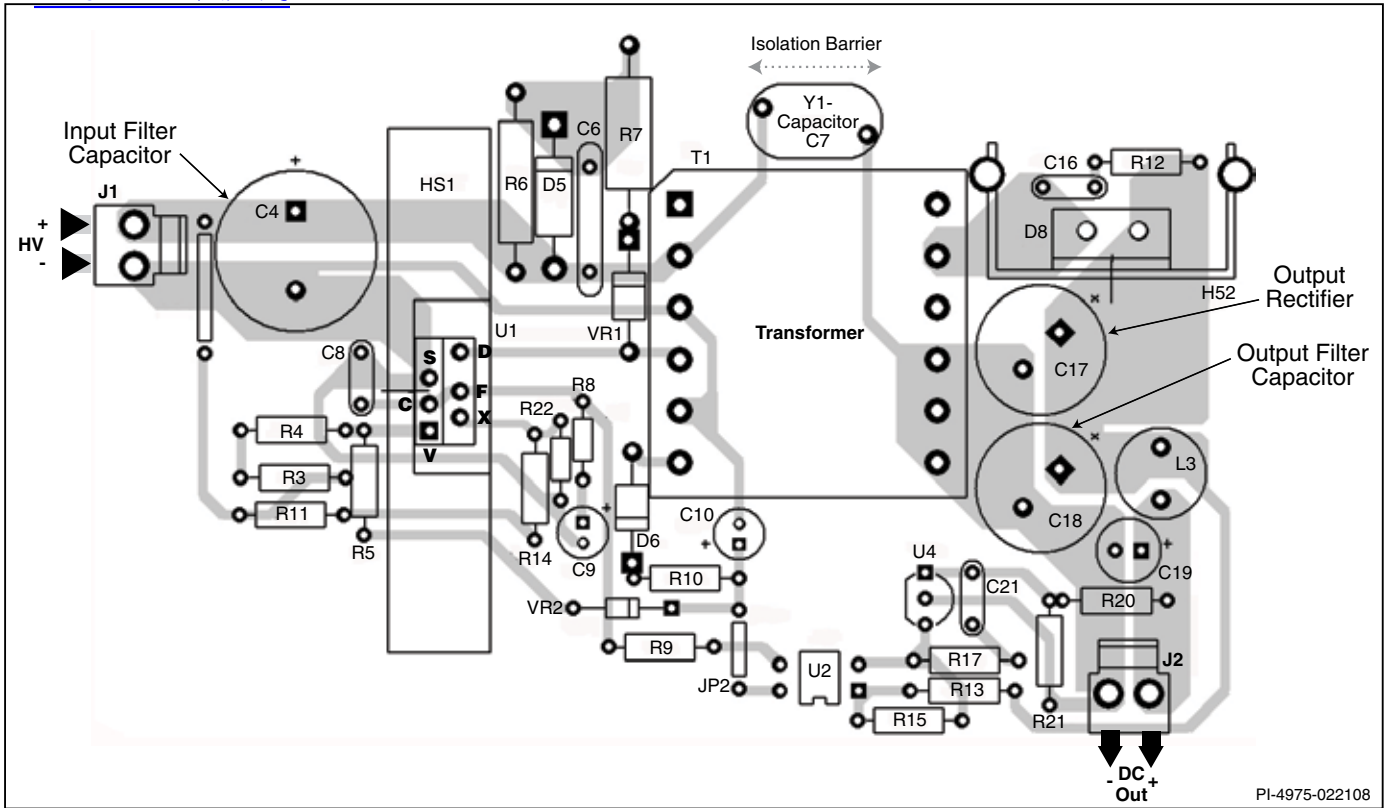


图 50a. 使用E封装、工作频率为66 KHz的TOPSwitch-HX的布局考量

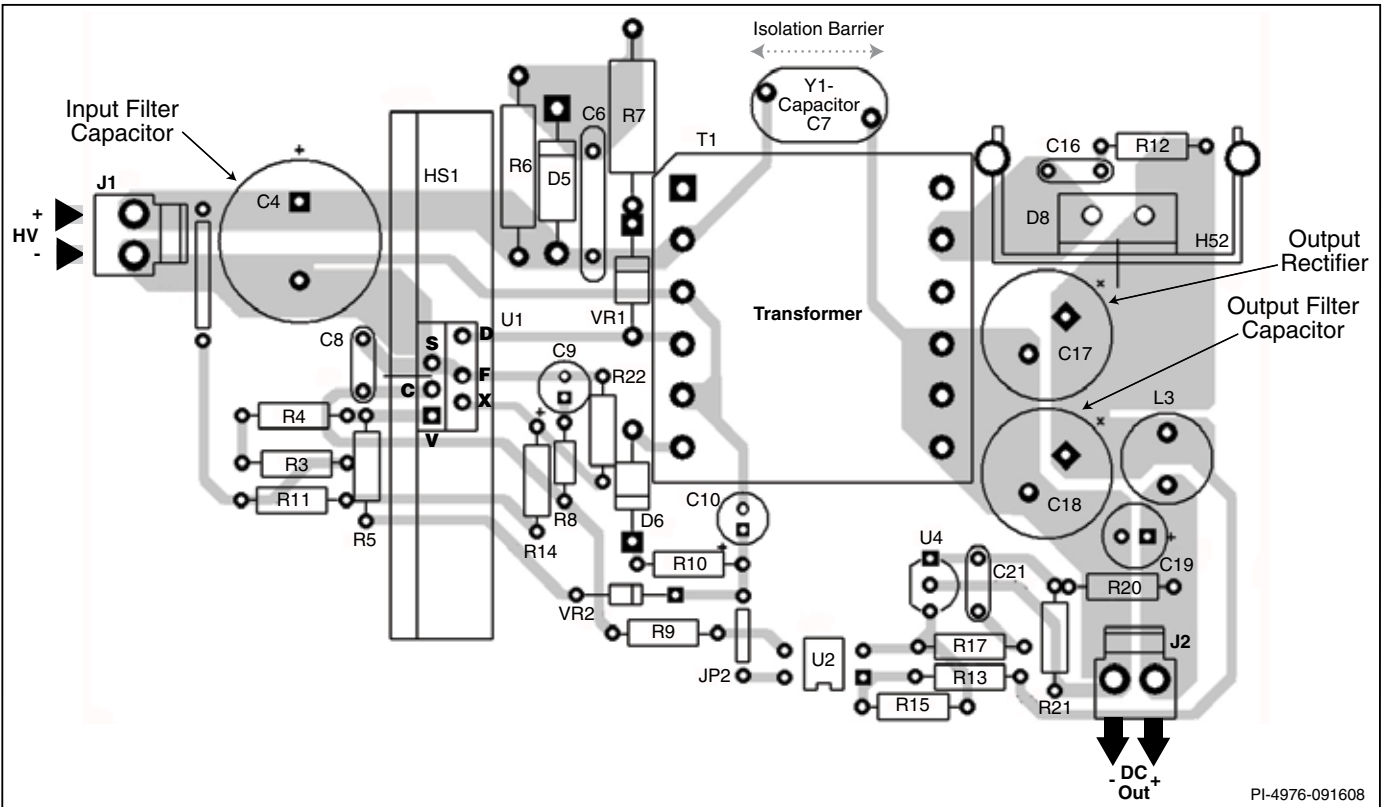


图 50b. 使用E封装、工作频率为132 KHz的TOPSwitch-HX的布局考量

查询TOP252供应商

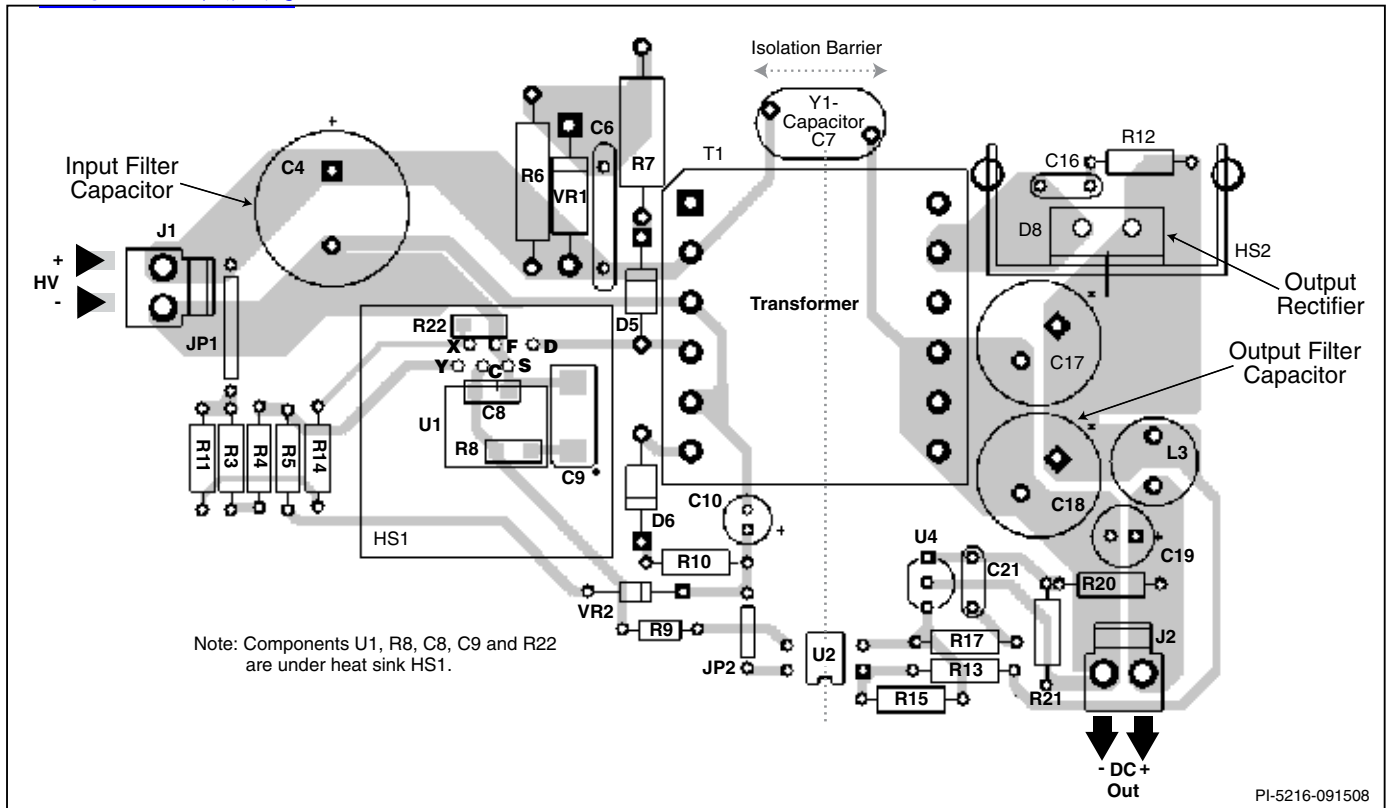


Figure 50c. 使用L封装、工作频率为132 KHz的TOPSwitch-HX的布局考量

快速设计校验

为了降低TOPSwitch-HX设计的空载输入功率，V引脚（或P封装的M引脚）工作电流很低。这就需要在设计PCB时认真考虑布局因素，以避免噪声耦合。连接至V引脚的走线及元件都不应该与承载开关电流的任何走线相邻。这些包括漏极、箝位网络、偏置绕组或来自其它转换器的功率走线。如果使用了线电压检测特性，则检测电阻必须置于V引脚的10 mm以内，以减小和V引脚相连的节点的面积。然后将直流总线连接至线电压检测电阻。注意，外接电容不得与V引脚相连，否则会造成V引脚相关功能的故障。

对于任何使用TOPSwitch-HX的电源设计，都应经过全面测试以确保在最差条件下元件的规格没有超过规定范围。建议至少进行如下测试：

1. 最大漏极电压 – 检验峰值 V_{DS} 在最高输入电压和最大过载输出功率时是否超过675 V。当输出过载到电源即将进入自动重新启动状态（稳压丢失）时的功率即为最大过载功率。

2. 最大漏极电流 – 在最高环境温度、最高输入电压和最大输出负载情况下，观察启动时的漏极电流波形，检验是否出现变压器饱和的征兆和过多的前沿电流尖峰。TOPSwitch-HX的前沿消隐时间为220 ns，可以防止接通周期过早地终止。在220 ns消隐时间结束前，观察漏极电流波形，检验前沿电流是否在允许的流限范围内（见图53）。
3. 热检查 – 在最大输出功率、最小及最大输入电压和最高环境温度条件下，检验TOPSwitch-HX、变压器、输出二极管和输电容是否超过温度指标。由于数据手册所说明的TOPSwitch-HX器件与器件之间的 $R_{DS(ON)}$ 存在差异，应留出足够的温度裕量。此温度裕量既可以通过参数表中的值计算得出，也可以采用如下方法测量计算得到：将一个外部电阻与漏极引脚串联，并将相同的散热片附着在上面，其电阻取值为此器件测得的导通电阻($R_{DS(ON)}$)与数据手册中规定的最大导通电阻值之差。

设计工具

Power Integration公司的网站www.powerint.com上提供有设计工具的最新信息。

绝对最大额定值⁽²⁾

漏极峰值电压	-0.3 V to 700 V	电压监测引脚电压	-0.3 V to 9 V
漏极峰值电流: TOP252	0.68 A	流限引脚电压	-0.3 V to 4.5 V
漏极峰值电流: TOP253	1.37 A	多功能引脚电压	-0.3 V to 9 V
漏极峰值电流: TOP254	2.08 A	频率引脚电压	-0.3 V to 9 V
漏极峰值电流: TOP255	2.72 A	贮存温度	-65 °C to 150 °C
漏极峰值电流: TOP256	4.08 A	工作结温度	-40 °C to 150 °C
漏极峰值电流: TOP257	5.44 A	引脚温度 ⁽¹⁾	260 °C
漏极峰值电流: TOP258	6.88 A		
漏极峰值电流: TOP259	7.73 A	注释:	
漏极峰值电流: TOP260	9.00 A	1. 在距壳体1/16英寸处测量, 持续时间5秒。	
漏极峰值电流: TOP261	11.10 A	2. 在短时间内施加器件允许的最大额定值不会引起产品永久性的损坏。但长时间用在器件允许的最大额定值时, 会对产品的可靠性造成影响。	
漏极峰值电流: TOP262	11.10 A		
控制引脚电压	-0.3 V to 9 V		
控制引脚电流	100 mA		

热阻抗

热阻抗: Y封装

(θ_{JA})	80 °C/W ⁽¹⁾
(θ_{JC})	2 °C/W ⁽²⁾
P、G和M封装:	
(θ_{JA})	70 °C/W ⁽³⁾ ; 60 °C/W ⁽⁴⁾
(θ_{JC})	11 °C/W ⁽⁵⁾
E封装:	
(θ_{JA})	105 °C/W ⁽¹⁾
(θ_{JC})	2 °C/W ⁽²⁾

注释:

1. 无须常设散热片。
2. 在塑封本体散热片的背面处测量得到。
3. 焊在0.36平方英寸(232 mm²)、2盎司(610 g/m²)铜铂区域。
4. 焊在1平方英寸(645 mm²)、2盎司(610 g/m²)铜铂区域。
5. 在靠近塑料表面的源极引脚测得。

参数	符号	条件 源极 = 0 V; $T_J = -40$ 至 125 °C 见图54 (有另行说明除外)	最小值	典型值	最大值	单位	
控制功能							
全频模式下的开关频率 (平均)	f_{OSC}	$T_J = 25$ °C	FREQUENCY Pin Connected to SOURCE	119	132	145	kHz
			TOP252-258Y TOP260-262L TOP252-262E				
			FREQUENCY Pin Connected to CONTROL	59.4	66	72.6	
			TOP252-258Y TOP260-262L TOP252-262E				
TOP252-258P/G/M TOP259-261Y							
频率抖动	Δf				± 5	kHz	
				± 2.5			
频率抖动偏离	f_M			250		Hz	
最大占空比	DC_{MAX}	$I_C = I_{CD1}$	$I_V \leq I_{V(DC)}$ or $I_M \leq I_{M(DC)}$ or $V_V, V_M = 0$ V	75	78	83	%
			I_V or $I_M = 95$ μ A	30			
软启动时间	t_{SOFT}	$T_J = 25$ °C		17		ms	
PWM增益	DC_{reg}	$T_J = 25$ °C	TOP252-255	-31	-25	-20	%/mA
			TOP256-258	-27	-22	-17	
			TOP259-262	-25	-20	-15	
PWM增益温度漂移		See Note A		-0.01		%/mA/°C	
外部偏置电流	I_B	66 kHz Operation	TOP252-255	0.9	1.5	2.1	mA
			TOP256-258	1.0	1.6	2.2	
			TOP259-262	1.1	1.7	2.4	

[查询TOP252供应商](#)

参数	符号	条件 源极 = 0 V; $T_J = -40$ 至 $125\text{ }^\circ\text{C}$ (有另行说明除外)	最小值	典型值	最大值	单位	
控制功能 (继上)							
外部偏置电流	I_B	132 kHz Operation	TOP252-255	1.0	1.6	2.2	mA
			TOP256-258	1.3	1.9	2.5	
			TOP259-262	1.6	2.2	2.9	
占空比为0%时的 控制引脚电流	$I_{C(OFF)}$	66 kHz Operation	TOP252-255		4.4	5.8	mA
			TOP256-258		4.7	6.1	
			TOP259-262		5.1	6.5	
		132 kHz Operation	TOP252-255		4.6	6.0	
			TOP256-258		5.1	6.5	
			TOP259-262		6.0	7.4	
动态阻抗	Z_C	$I_C = 4\text{ mA}; T_J = 25\text{ }^\circ\text{C}$, See Figure 52	10	18	22	Ω	
动态阻抗温度漂移				0.18		$\%/^\circ\text{C}$	
控制引脚内部滤波器 极点				7		kHz	
设定流限比率的峰值 电流上限	$k_{PS(UPPER)}$	$T_J = 25\text{ }^\circ\text{C}$ See Note B	50	55	60	%	
设定流限比率的峰值 电流下限	$k_{PS(LOWER)}$	$T_J = 25\text{ }^\circ\text{C}$ See Note B		25		%	
多周期调制开关频率	$f_{MCM(MIN)}$	$T_J = 25\text{ }^\circ\text{C}$		30		kHz	
多周期调制模式最小 导通时间	$T_{MCM(MIN)}$	$T_J = 25\text{ }^\circ\text{C}$		135		μs	
关断 / 自动重启动							
控制引脚充电电流	$I_{C(CH)}$	$T_J = 25\text{ }^\circ\text{C}$	$V_C = 0\text{ V}$	-5.0	-3.5	-1.0	mA
			$V_C = 5\text{ V}$	-3.0	-1.8	-0.6	
充电电流温度漂移		See Note A		0.5		$\%/^\circ\text{C}$	
自动重启动上限阈值 电压	$V_{C(AR)U}$			5.8		V	
自动重启动下限阈值 电压	$V_{C(AR)L}$		4.5	4.8	5.1	V	
多功能引脚 (M)、电压监测引脚 (L) 及外部流限引脚 (X) 输入							
自动重启动迟滞电压	$V_{C(AR)hyst}$		0.8	1.0		V	
自动重启动占空比	$DC_{(AR)}$			2	4	%	
自动重启动频率	$f_{(AR)}$			0.5		Hz	
欠压阈值电流和迟滞 (M或V引脚)	I_{UV}	$T_J = 25\text{ }^\circ\text{C}$	Threshold	22	25	27	μA
			Hysteresis		14		μA
过压阈值电流和迟滞 (M或V引脚)	I_{OV}	$T_J = 25\text{ }^\circ\text{C}$	Threshold	107	112	117	μA
			Hysteresis		4		μA

参数	符号	条件 源极 = 0 V; $T_J = -40$ 至 $125\text{ }^\circ\text{C}$ (有另行说明除外)		最小值	典型值	最大值	单位	
多功能引脚 (M)、电压监测引脚 (L) 及外部流限引脚 (X) 输入								
输出过压锁存关断阈值 电流	$I_{OV(LS)}$	$T_J = 25\text{ }^\circ\text{C}$		269	336	403	μA	
V或M引脚复位电压	$V_{V(TH)}$ 或 $V_{M(TH)}$	$T_J = 25\text{ }^\circ\text{C}$		0.8	1.0	1.6	V	
远程开 / 关负阈值电流及 迟滞 (M或X引脚)	$I_{REM(N)}$	$T_J = 25\text{ }^\circ\text{C}$	阈值	-35	-27	-20	μA	
			迟滞		5			
V或M引脚短路电流	$I_{V(SC)}$ 或 $I_{M(SC)}$	$T_J = 25\text{ }^\circ\text{C}$		$V_V, V_M = V_C$	300	400	500	μA
X或M引脚短路电流	$I_{X(SC)}$ 或 $I_{M(SC)}$	$V_X, V_M = 0\text{ V}$	正常模式	-260	-200	-140	μA	
			自动重新启动模式	-95	-75	-55		
V或M引脚电压 (正电流)	V_V 或 V_M	I_V 或 $I_M = I_{OV}$	I_V 或 $I_M = I_{UV}$	2.10	2.8	3.20	V	
			TOP252-TOP257	2.79	3.0	3.21		
			TOP258-TOP261	2.83	3.0	3.25		
V或M引脚电压迟滞 (正电流)	$V_{V(hyst)}$ 或 $V_{M(hyst)}$	I_V 或 $I_M = I_{OV}$		0.2	0.5		V	
X或M引脚电压 (负电流)	V_X 或 V_M		I_X 或 $I_M = -50\text{ }\mu\text{A}$	1.23	1.30	1.37	V	
			I_X 或 $I_M = -150\text{ }\mu\text{A}$	1.15	1.22	1.29		
最大占空比开始降低时的 阈值电流	$I_{V(DC)}$ 或 $I_{M(DC)}$	$I_C \geq I_B, T_J = 25\text{ }^\circ\text{C}$		18.9	22.0	24.2	μA	
最大占空比降低斜率		$T_J = 25\text{ }^\circ\text{C}$	$I_{V(DC)} < I_V < 48\text{ }\mu\text{A}$ 或 $I_{M(DC)} < I_M < 48\text{ }\mu\text{A}$		-1.0		$\%/\mu\text{A}$	
			I_V 或 $I_M \geq 48\text{ }\mu\text{A}$		-0.25			
远程关断漏极供电电流	$I_{D(RMT)}$	$V_{DRAIN} = 150\text{ V}$	X, V或M引脚 浮动		0.6	1.0	mA	
			V或M引脚与 控制引脚短接		1.0	1.6		
远程接通延迟	$t_{R(ON)}$	从远程开 / 关到漏极接通 见注释B	66 kHz		3.0		μs	
			132 kHz		1.5			
远程关断设置时间	$t_{R(OFF)}$	漏极接通以禁用周期 之前的最短时间 见注释B	66 kHz		3.0		μs	
			132 kHz		1.5			
频率输入								
频率引脚阈值电压	V_F	见注释B			2.9		V	
频率引脚输入电流	I_F	$T_J = 25\text{ }^\circ\text{C}$	$V_F = V_C$	10	55	90	μA	

[查询TOP252供应商](#)

参数	符号	条件 源极 = 0 V; $T_J = -40$ 至 $125\text{ }^\circ\text{C}$ (有另行说明除外)		最小值	典型值	最大值	单位
电路保护							
自保护流限 (见注释C)	I_{LIMIT}	TOP252PN/GN/MN $T_J = 25\text{ }^\circ\text{C}$	di/dt = 45 mA/ μs	0.400	0.43	0.460	A
		TOP252EN $T_J = 25\text{ }^\circ\text{C}$	di/dt = 90 mA/ μs	0.400	0.43	0.460	
		TOP253PN/GN $T_J = 25\text{ }^\circ\text{C}$	di/dt = 80 mA/ μs	0.697	0.75	0.803	
		TOP253MN $T_J = 25\text{ }^\circ\text{C}$	di/dt = 90 mA/ μs	0.790	0.85	0.910	
		TOP253EN $T_J = 25\text{ }^\circ\text{C}$	di/dt = 180 mA/ μs	0.790	0.85	0.910	
		TOP254PN/GN	di/dt = 105 mA/ μs	0.93	1.00	1.07	
		TOP254MN $T_J = 25\text{ }^\circ\text{C}$	di/dt = 135 mA/ μs	1.209	1.30	1.391	
		TOP254YN/EN $T_J = 25\text{ }^\circ\text{C}$	di/dt = 270 mA/ μs	1.209	1.30	1.391	
		TOP255PN/GN $T_J = 25\text{ }^\circ\text{C}$	di/dt = 120 mA/ μs	1.069	1.15	1.231	
		TOP255MN $T_J = 25\text{ }^\circ\text{C}$	di/dt = 175 mA/ μs	1.581	1.70	1.819	
		TOP255LN $T_J = 25\text{ }^\circ\text{C}$	di/dt = 350 mA/ μs	1.581	1.70	1.819	
		TOP255YN/EN $T_J = 25\text{ }^\circ\text{C}$	di/dt = 350 mA/ μs	1.581	1.70	1.819	
		TOP256PN/GN $T_J = 25\text{ }^\circ\text{C}$	di/dt = 140 mA/ μs	1.255	1.35	1.445	
		TOP256MN $T_J = 25\text{ }^\circ\text{C}$	di/dt = 220 mA/ μs	1.953	2.10	2.247	
		TOP256LN $T_J = 25\text{ }^\circ\text{C}$	di/dt = 435 mA/ μs	1.953	2.10	2.247	
		TOP256YN/EN $T_J = 25\text{ }^\circ\text{C}$	di/dt = 530 mA/ μs	2.371	2.55	2.729	
		TOP257PN/GN $T_J = 25\text{ }^\circ\text{C}$	di/dt = 155 mA/ μs	1.395	1.50	1.605	
		TOP257MN $T_J = 25\text{ }^\circ\text{C}$	di/dt = 265 mA/ μs	2.371	2.55	2.729	
		TOP257LN $T_J = 25\text{ }^\circ\text{C}$	di/dt = 530 mA/ μs	2.371	2.55	2.729	
		TOP257YN/EN $T_J = 25\text{ }^\circ\text{C}$	di/dt = 705 mA/ μs	3.162	3.40	3.638	
TOP258PN/GN $T_J = 25\text{ }^\circ\text{C}$	di/dt = 170 mA/ μs	1.534	1.65	1.766			
TOP258MN $T_J = 25\text{ }^\circ\text{C}$	di/dt = 310 mA/ μs	2.790	3.00	3.210			
		TOP258LN $T_J = 25\text{ }^\circ\text{C}$	di/dt = 620 mA/ μs	2.790	3.00	3.210	

[查询TOP252供应商](#)

参数	符号	条件 源极 = 0 V; $T_J = -40$ 至 $125\text{ }^\circ\text{C}$ (有另行说明除外)		最小值	典型值	最大值	单位
电路保护 (继上)							
自保护流限 (See Note C)	I_{LIMIT}	TOP258YN/EN $T_J = 25\text{ }^\circ\text{C}$	di/dt = 890 mA/ μs	3.999	4.30	4.601	A
		TOP259LN $T_J = 25\text{ }^\circ\text{C}$	di/dt = 720 mA/ μs	3.236	3.48	3.724	
		TOP259YN/EN $T_J = 25\text{ }^\circ\text{C}$	di/dt = 1065 mA/ μs	4.790	5.15	5.511	
		TOP260LN $T_J = 25\text{ }^\circ\text{C}$	di/dt = 870 mA/ μs	3.906	4.20	4.494	
		TOP260YN/EN $T_J = 25\text{ }^\circ\text{C}$	di/dt = 1240 mA/ μs	5.580	6.00	6.420	
		TOP261LN $T_J = 25\text{ }^\circ\text{C}$	di/dt = 1065 mA/ μs	4.808	5.17	5.532	
		TOP261YN/EN $T_J = 25\text{ }^\circ\text{C}$	di/dt = 1530 mA/ μs	6.882	7.40	7.918	
		TOP262LN $T_J = 25\text{ }^\circ\text{C}$	di/dt = 1065 mA/ μs	4.808	5.17	5.532	
		TOP262EN $T_J = 25\text{ }^\circ\text{C}$	di/dt = 1530 mA/ μs	6.882	7.40	7.918	
初始流限	I_{INIT}	See Note B		$0.70 \times I_{LIMIT(MIN)}$			A
功率系数	P_{COEFF}	$T_J = 25\text{ }^\circ\text{C}$, See Note D	I_X or $I_M \leq -165\text{ }\mu\text{A}$	$0.9 \times I^2f$	I^2f	$1.2 \times I^2f$	A ² kHz
			I_X or $I_M \leq -117\text{ }\mu\text{A}$	$0.9 \times I^2f$	I^2f	$1.2 \times I^2f$	
前沿消隐时间	t_{LEB}	$T_J = 25\text{ }^\circ\text{C}$, See Figure 53			220		ns
流限延迟	$t_{L(D)}$				100		ns
热关断温度				135	142	150	$^\circ\text{C}$
热关断迟滞					75		$^\circ\text{C}$
上电复位阈值电压	$V_{C(RESET)}$	Figure 54 (S1 Open Condition)		1.75	3.0	4.25	V
输出							
导通电阻	$R_{DS(ON)}$	TOP252 $I_D = 50\text{ mA}$	$T_J = 25\text{ }^\circ\text{C}$		19.1	22.00	Ω
			$T_J = 100\text{ }^\circ\text{C}$		28.8	33.40	
		TOP253 $I_D = 100\text{ mA}$	$T_J = 25\text{ }^\circ\text{C}$		8.8	10.10	
			$T_J = 100\text{ }^\circ\text{C}$		13.1	15.20	
		TOP254 $I_D = 150\text{ mA}$	$T_J = 25\text{ }^\circ\text{C}$		5.4	6.25	
			$T_J = 100\text{ }^\circ\text{C}$		8.35	9.70	
		TOP255 $I_D = 200\text{ mA}$	$T_J = 25\text{ }^\circ\text{C}$		4.1	4.70	
			$T_J = 100\text{ }^\circ\text{C}$		6.3	7.30	
		TOP256 $I_D = 300\text{ mA}$	$T_J = 25\text{ }^\circ\text{C}$		2.8	3.20	
			$T_J = 100\text{ }^\circ\text{C}$		4.1	4.75	
		TOP257 $I_D = 400\text{ mA}$	$T_J = 25\text{ }^\circ\text{C}$		2.0	2.30	
			$T_J = 100\text{ }^\circ\text{C}$		3.1	3.60	
TOP258 $I_D = 500\text{ mA}$	$T_J = 25\text{ }^\circ\text{C}$		1.7	1.95			
	$T_J = 100\text{ }^\circ\text{C}$		2.5	2.90			

[查询TOP252供应商](#)

参数	符号	条件 源极 = 0 V; $T_J = -40$ 至 125 °C (有另行说明除外)	最小值	典型值	最大值	单位	Units	
输出 (继上)								
导通电阻	$R_{DS(ON)}$	TOP262 $I_D = 900$ mA	$T_J = 25$ °C		0.90	1.05	Ω	
			$T_J = 100$ °C		1.35	1.55		
漏极供电电压		$T_J \leq 85$ °C, See Note E		18			V	
				36				
关断状态漏极漏电流	I_{DSS}	$V_V, V_M = \text{Floating}, I_C = 4$ mA, $V_{DS} = 560$ V, $T_J = 125$ °C				470	μ A	
击穿电压	BV_{DSS}	$V_V, V_M = \text{Floating}, I_C = 4$ mA, $T_J = 25$ °C See Note F		700			V	
上升时间	t_R	Measured in a Typical Flyback Converter Application			100		ns	
下降时间	t_F				50		ns	
电源电压特性								
控制电源/ 放电电流	I_{CD1}	Output MOSFET Enabled $V_X, V_V, V_M = 0$ V	66 kHz Operation	TOP252-255	0.6	1.2	2.0	mA
				TOP256-258	0.9	1.4	2.3	
				TOP259-261	1.1	1.6	2.5	
			132 kHz Operation	TOP252-255	0.8	1.3	2.2	
				TOP256-258	1.1	1.6	2.5	
				TOP259-262	1.5	2.2	2.9	
I_{CD2}	Output MOSFET Disabled $V_X, V_V, V_M = 0$ V		0.3	0.6	1.3			

注释:

- A. 对带有负号的技术指标, 负温度系数随温度增加其数值增加, 正温度系数随温度增加其数值减少。
- B. 由特性保证。生产时未经测试。
- C. 外部调节限流点时, 请参考典型性能特性一节中的图55a及55b (限流点与外部流限电阻)。所列明的容差仅在工作在最大限流点处有效。
- D. I^2 的计算基于 I_{LIMIT} 和 f_{OSC} 的典型值, 即 $I_{LIMIT(TYP)}^2 \times f_{OSC}$, 其中 $f_{OSC} = 66$ kHz or 132 kHz (取决于封装 / F引脚连接)。详情请参考 See f_{OSC} 规格。
- E. TOPSwitch-HX将在 $18 V_{DC}$ 漏极电压下启动。温度低于 0 °C时电解电容的电容值将大幅下降。要想在零度以下 18 V时实现可靠启动, 设计者必须确保电路中的电容符合建议的电容值。
- F. 可通过抬高漏极引脚电压但不超过最小 BV_{DSS} 的方式来检查击穿电压。

查询TOP252供应商

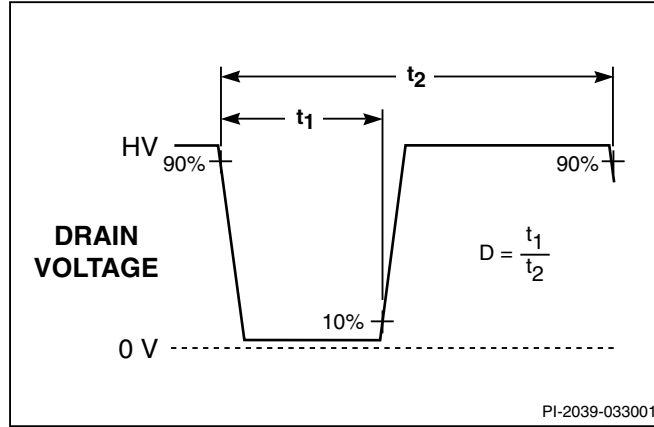


图 51. 占空比测量

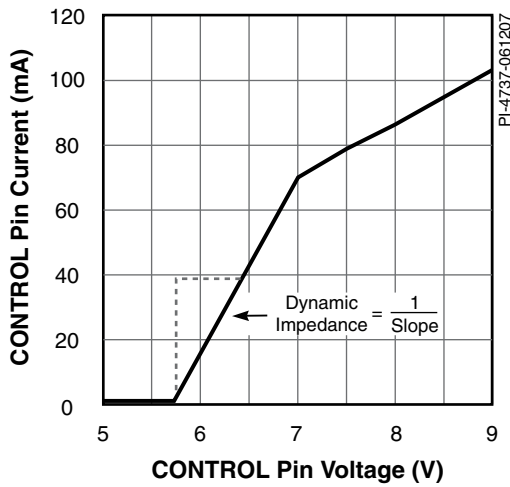


图 52. 控制引脚-V的特性

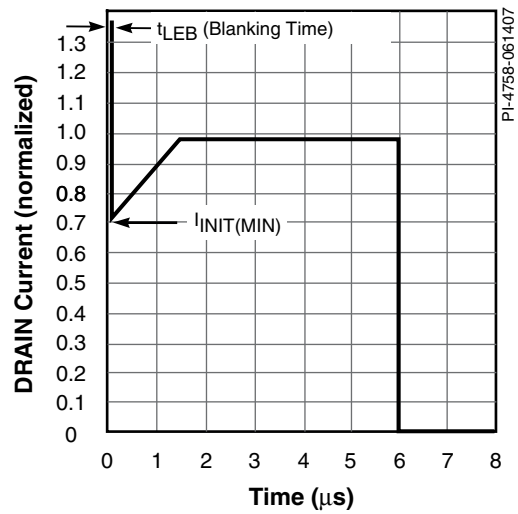


图 53. 漏极电流工作包络

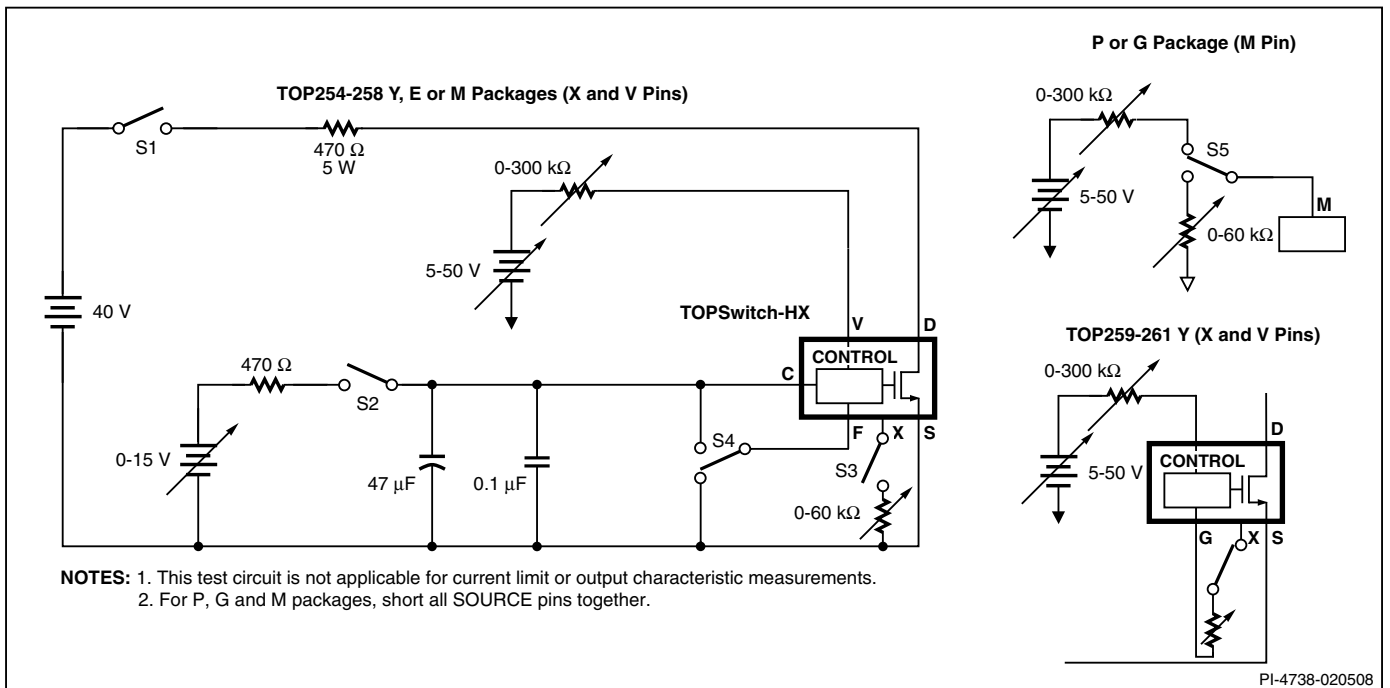


图 54. TOPSwitch-HX通用测试电路

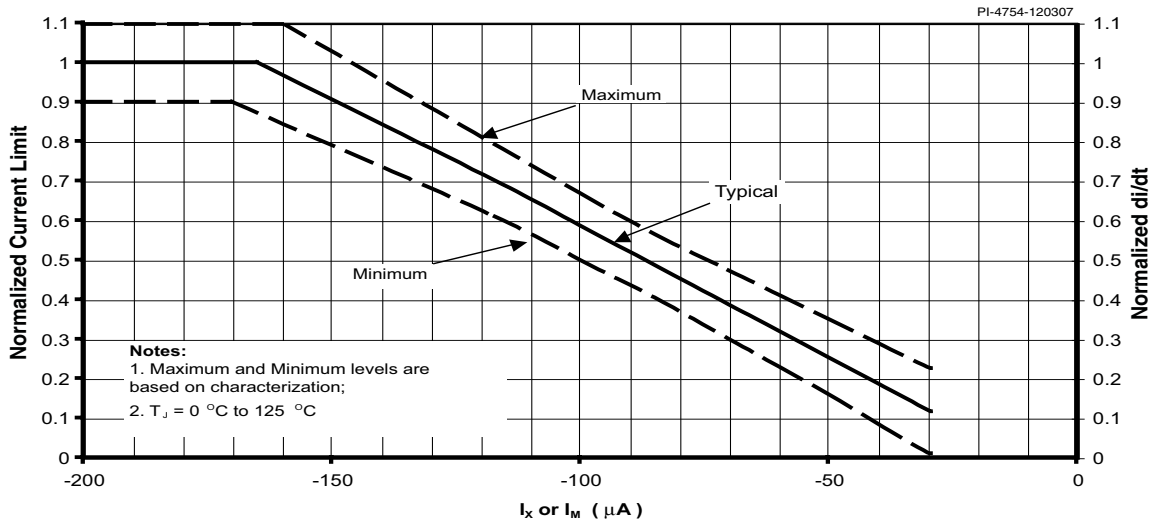


图 55a. 归一化电流限流点随X或M引脚电流的变化

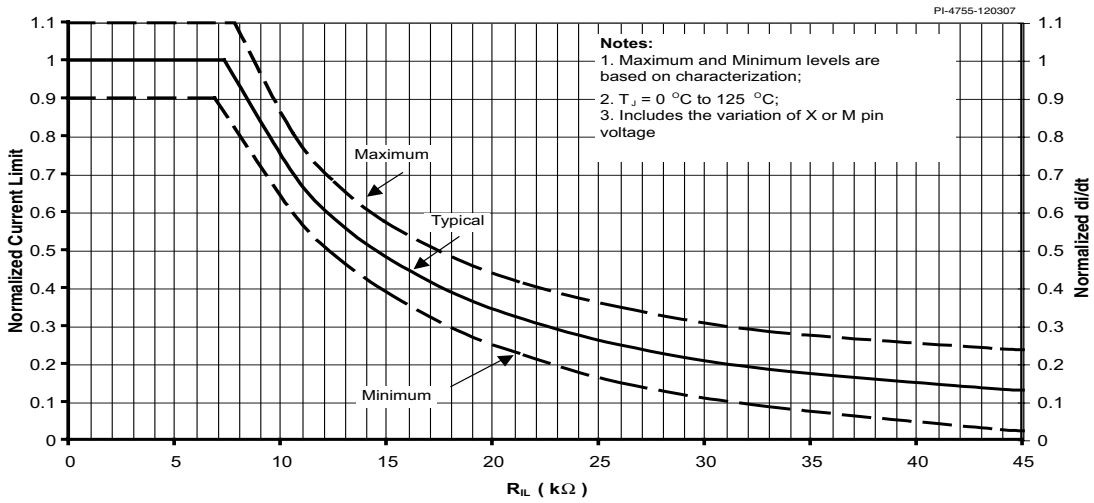


图 55b. 归一化电流限流点随外部流限阻抗的变化

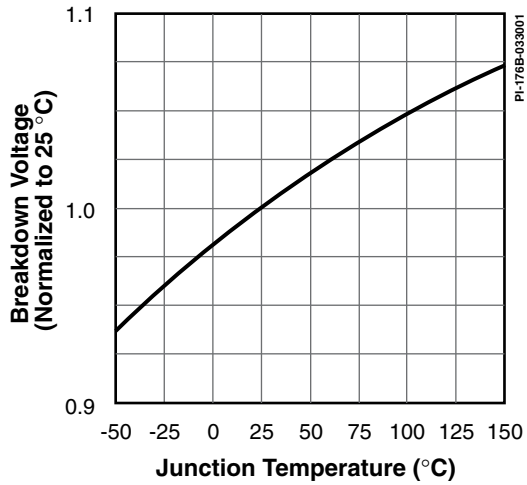


图 56. 击穿电压随温度的变化

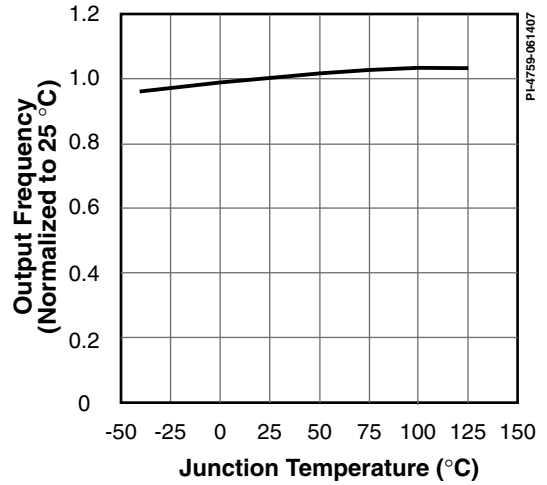


图 57. 频率随温度的变化

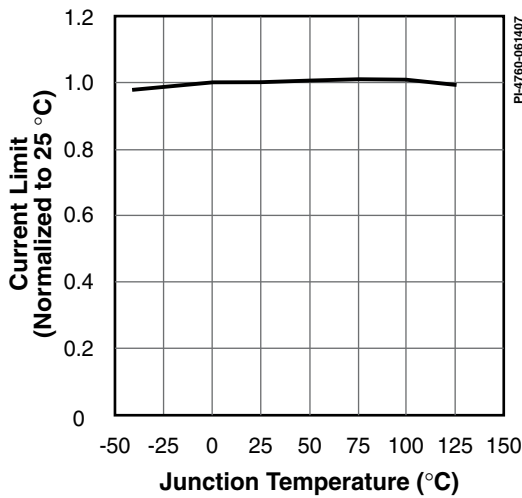


图 58. 内部流限随温度的变化

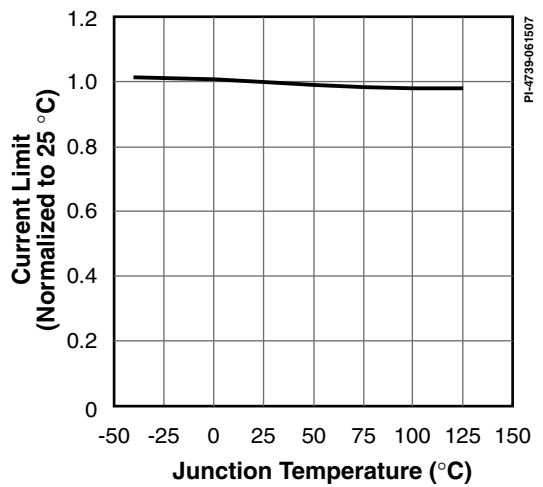


图 59. 外部流限随温度变化 $R_{ext} = 10.5 \text{ k}\Omega$

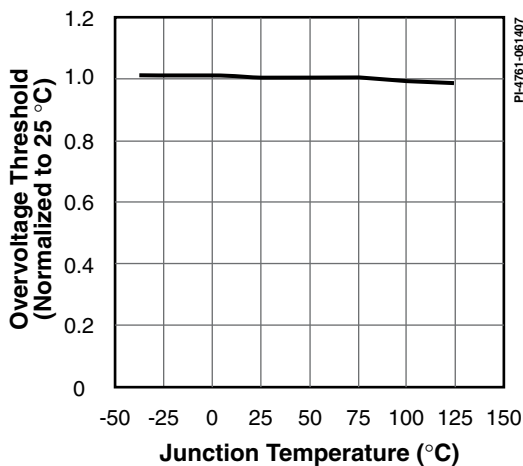


图 60. 过压阈值随温度的变化

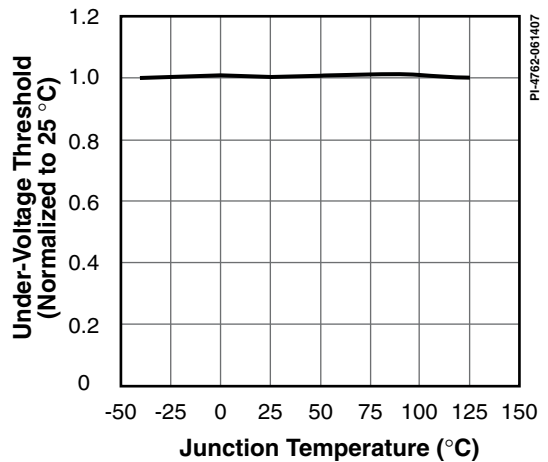


图 61. 欠压阈值随温度的变化

查询TOP252供应商
典型性能特性(继上)

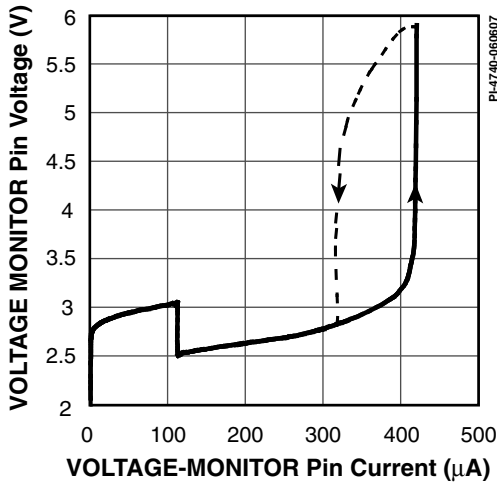


图 62a. 线电压检测引脚电压随电流的变化

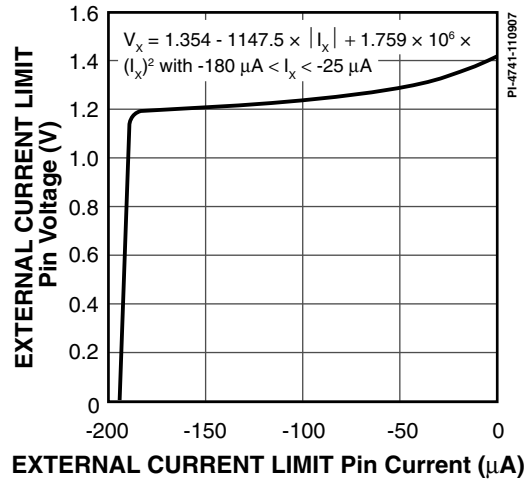


图 62b. 外部流限引脚电压随电流的变化

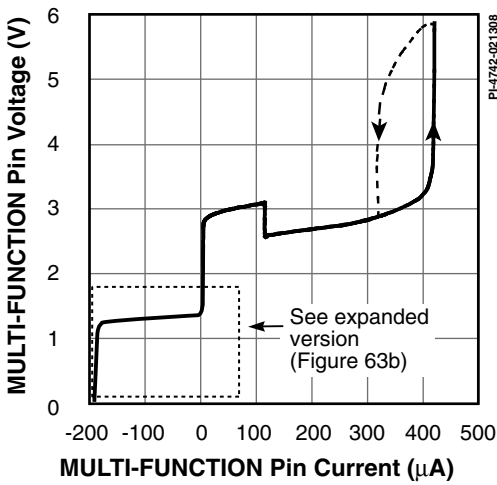


图 63a. 多功能引脚电压随电流的变化

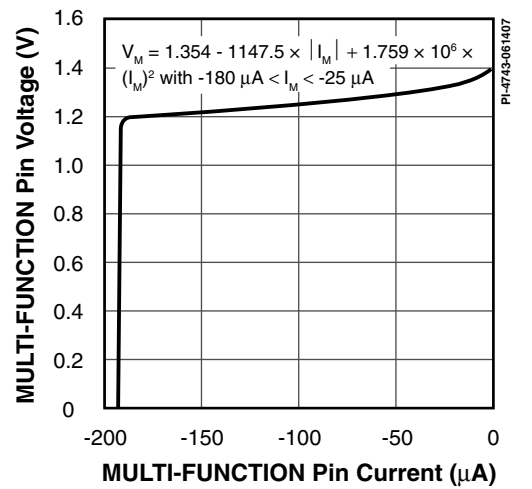


图 63b. 多功能引脚电压随电流的变化 (已扩展)

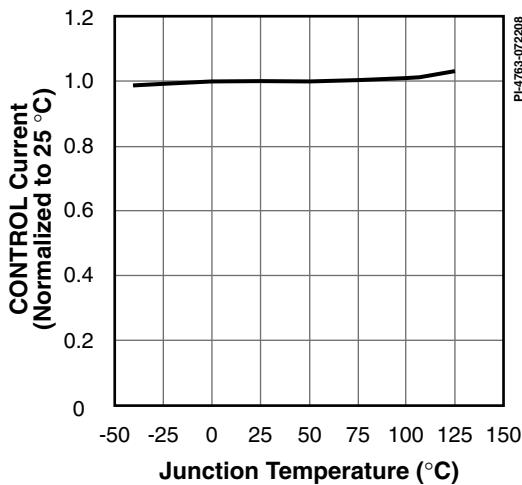


图 64. 占空比为0时控制电流输出随温度的变化

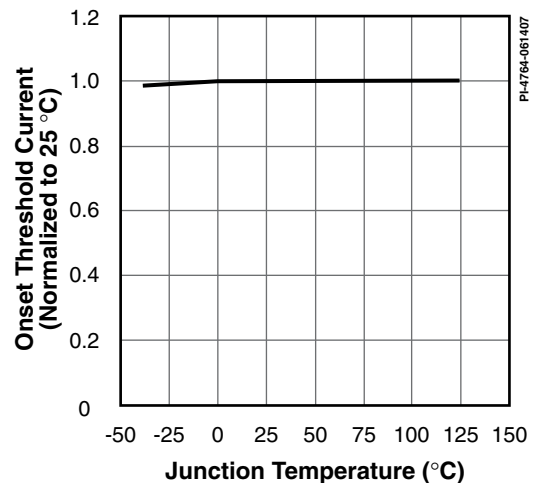


图 65. 最大占空比降低的初始阈值电流随温度的变化

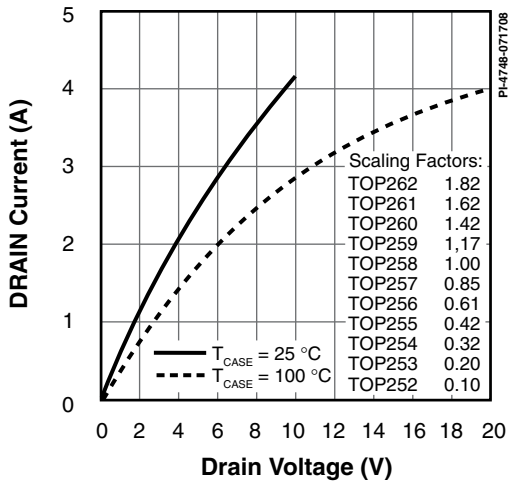


图 66. 输出特性

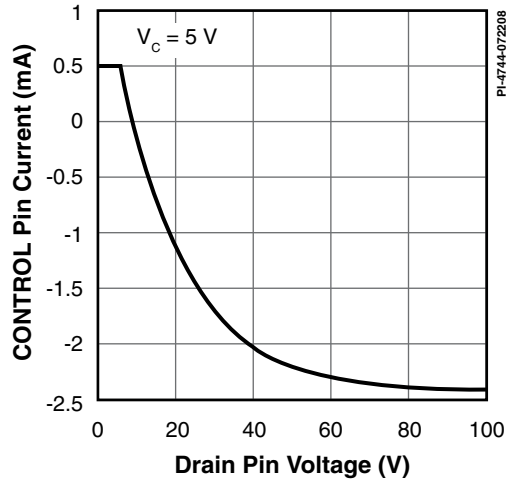


图 67. I_C 随漏极电压的变化

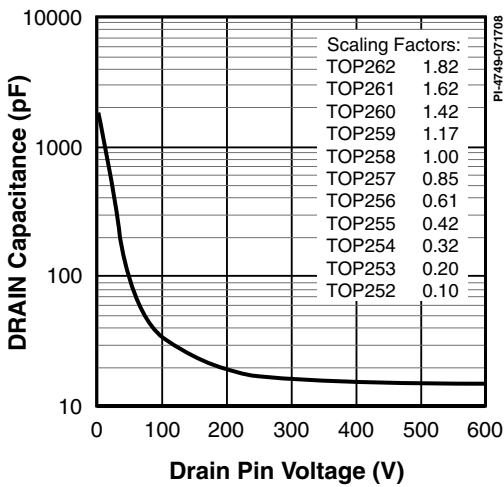


图 68. C_{OSS} 随漏极电压的变化

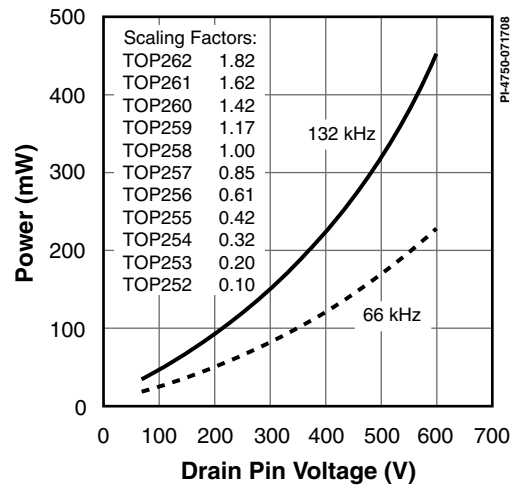


图 69. 漏极电容功耗

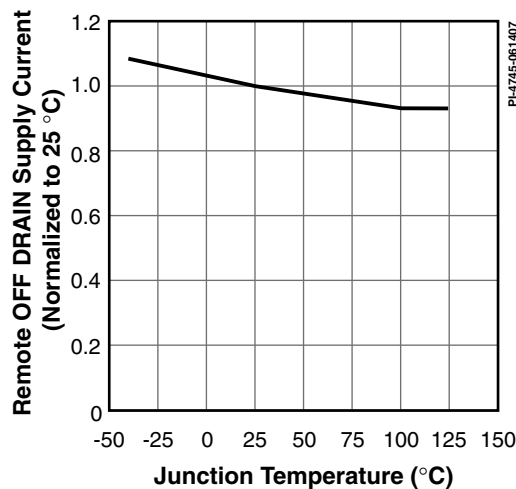
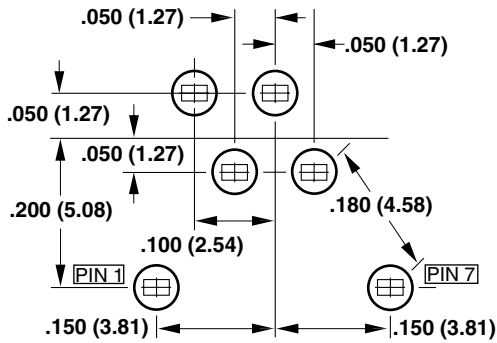
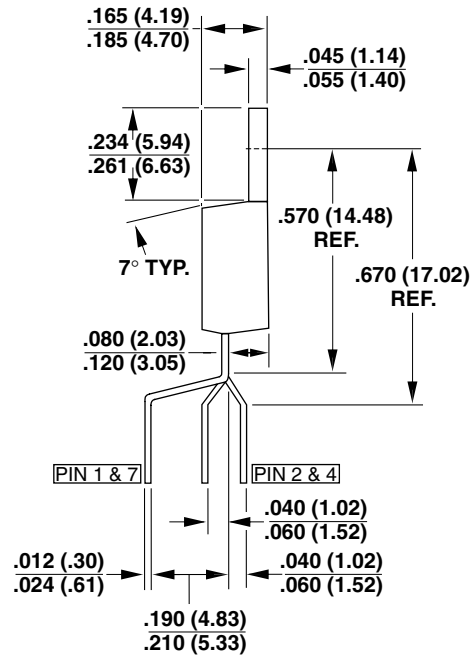
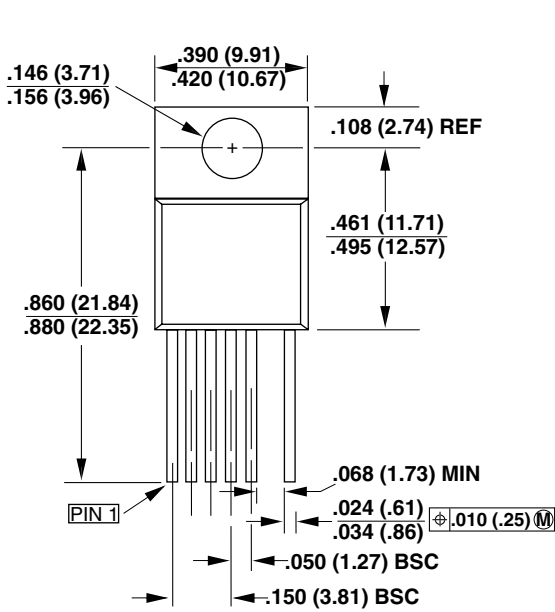


图 70. 远程关断漏极供电电流随温度的变化

TO-220-7C



Y07C

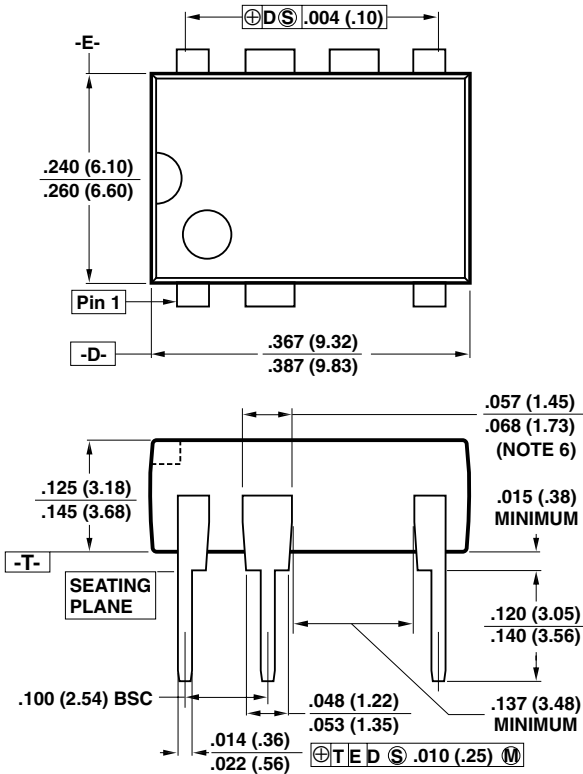
MOUNTING HOLE PATTERN

Notes:

1. Controlling dimensions are inches. Millimeter dimensions are shown in parentheses.
2. Pin numbers start with Pin 1, and continue from left to right when viewed from the front.
3. Dimensions do not include mold flash or other protrusions. Mold flash or protrusions shall not exceed .006 (.15mm) on any side.
4. Minimum metal to metal spacing at the package body for omitted pin locations is .068 in. (1.73 mm).
5. Position of terminals to be measured at a location .25 (6.35) below the package body.
6. All terminals are solder plated.

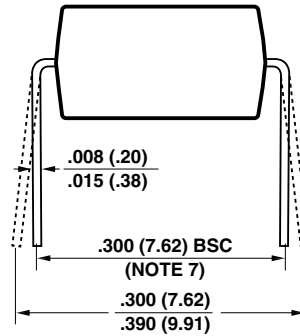
PI-2644-122004

DIP-8C



Notes:

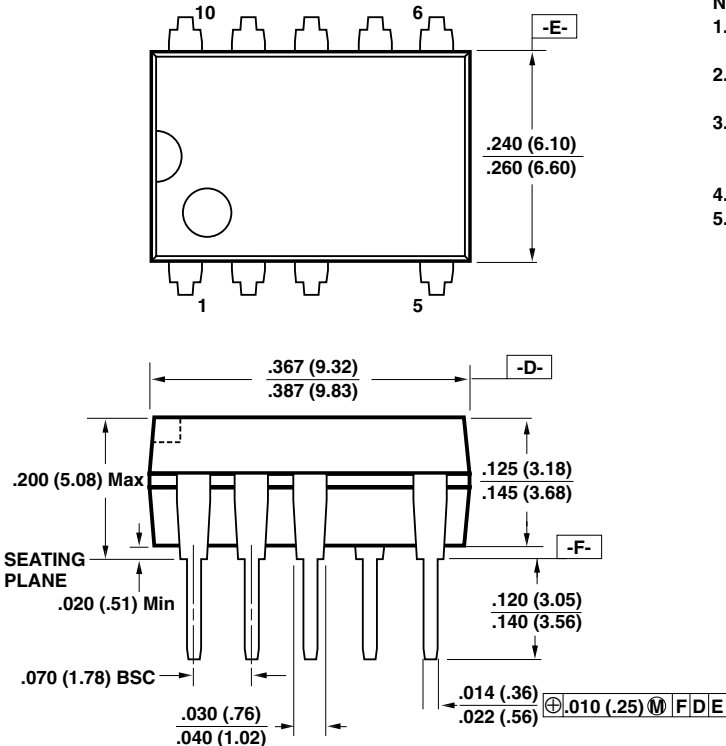
1. Package dimensions conform to JEDEC specification MS-001-AB (Issue B 7/85) for standard dual-in-line (DIP) package with .300 inch row spacing.
2. Controlling dimensions are inches. Millimeter sizes are shown in parentheses.
3. Dimensions shown do not include mold flash or other protrusions. Mold flash or protrusions shall not exceed .006 (.15) on any side.
4. Pin locations start with Pin 1, and continue counter-clockwise to Pin 8 when viewed from the top. The notch and/or dimple are aids in locating Pin 1. Pin 3 is omitted.
5. Minimum metal to metal spacing at the package body for the omitted lead location is .137 inch (3.48 mm).
6. Lead width measured at package body.
7. Lead spacing measured with the leads constrained to be perpendicular to plane T.



P08C

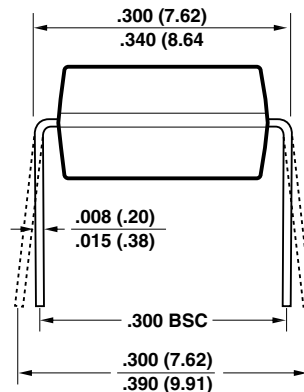
PI-3933-100504

SDIP-10C



Notes:

1. Package dimensions conform to JEDEC specification MS-019.
2. Controlling dimensions are inches. Millimeter sizes are shown in parentheses.
3. Dimensions shown do not include mold flash or other protrusions. Mold flash or protrusions shall not exceed .006 (.15) on any side.
4. D, E and F are reference datums.
5. Dimensioning and tolerancing conform to ASME Y14.5M-1994.

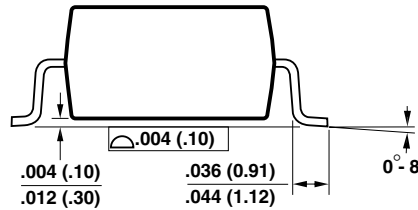
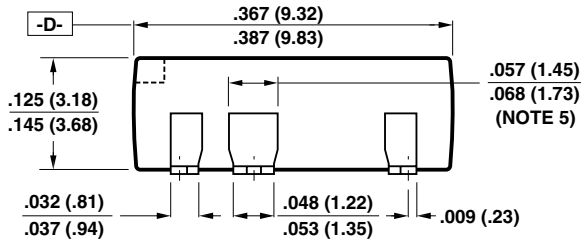
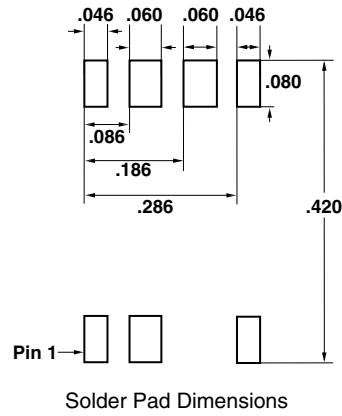
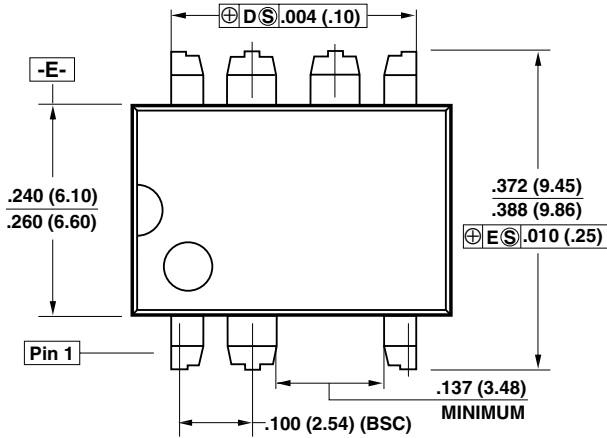


P10C

PI-4648-041107

查询TOP252供应商

SMD-8C



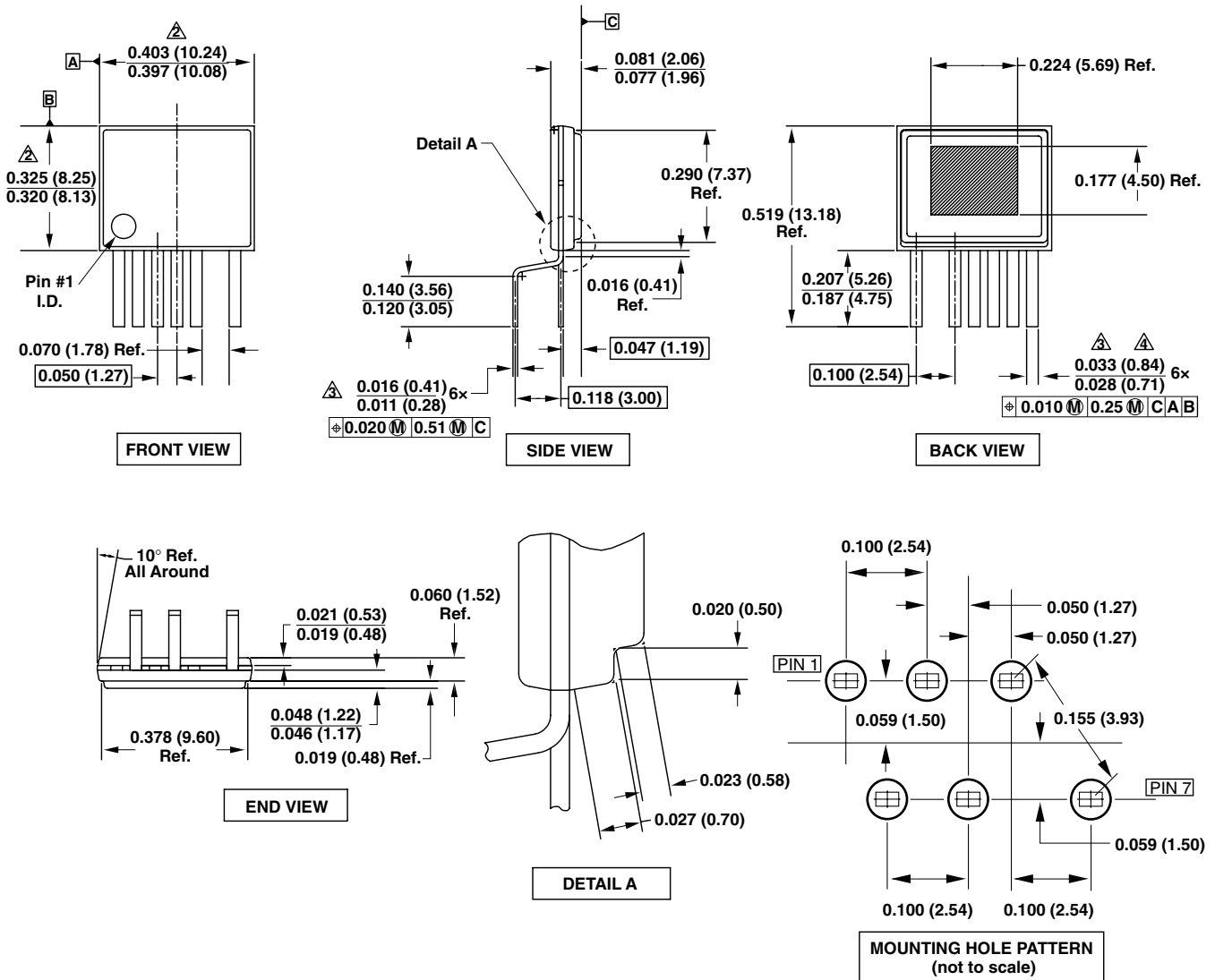
Notes:

1. Controlling dimensions are inches. Millimeter sizes are shown in parentheses.
2. Dimensions shown do not include mold flash or other protrusions. Mold flash or protrusions shall not exceed .006 (.15) on any side.
3. Pin locations start with Pin 1, and continue counter-clockwise to Pin 8 when viewed from the top. Pin 3 is omitted.
4. Minimum metal to metal spacing at the package body for the omitted lead location is .137 inch (3.48 mm).
5. Lead width measured at package body.
6. D and E are referenced datums on the package body.

G08C

PI-4015-013106

eSIP-7C (E Package)



Notes:

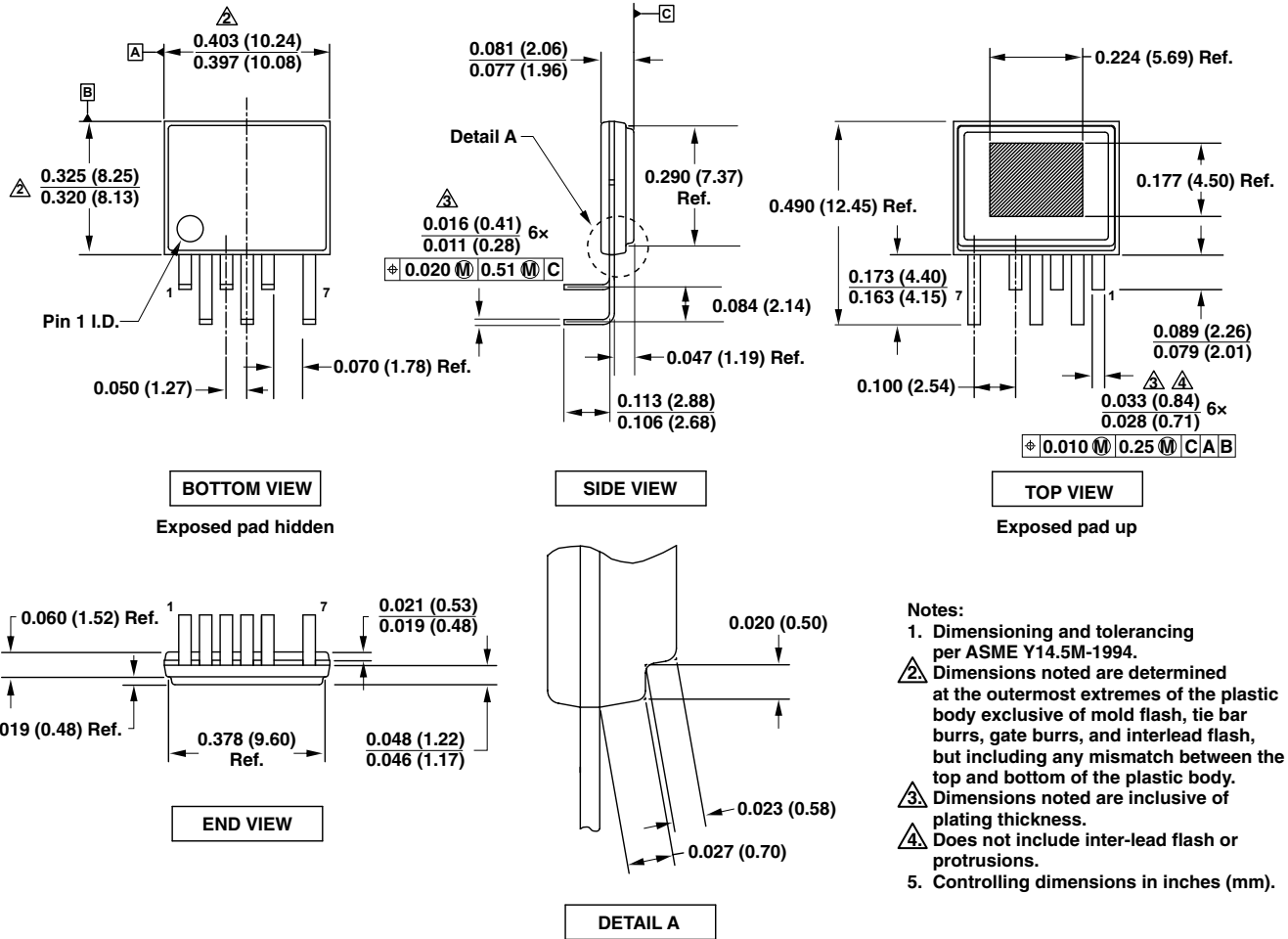
- 1. Dimensioning and tolerancing per ASME Y14.5M-1994.
- 2. Dimensions noted are determined at the outermost extremes of the plastic body exclusive of mold flash, tie bar burrs, gate burrs, and interlead flash, but including any mismatch between the top and bottom of the plastic body.

- 3. Dimensions noted are inclusive of plating thickness.
- 4. Does not include inter-lead flash or protrusions.
- 5. Controlling dimensions in inches (mm).

PI-4917-080808

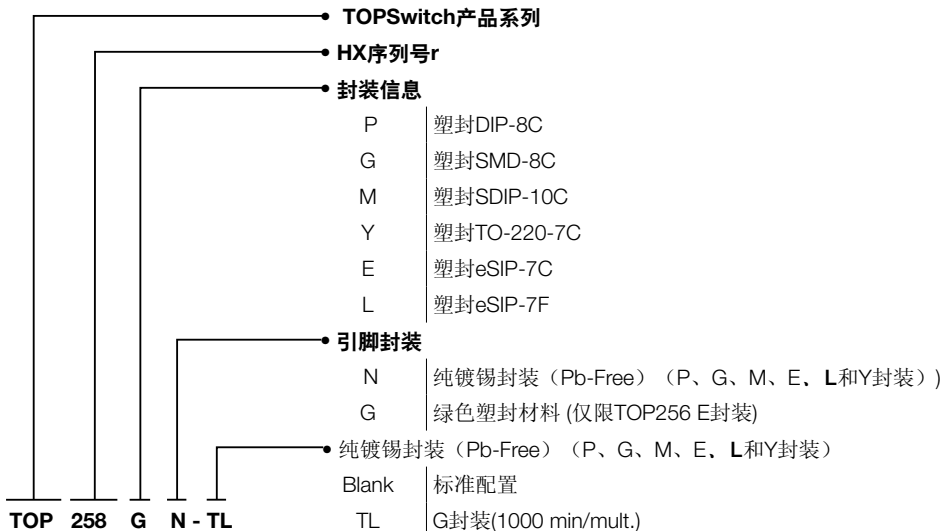
查询TOP252供应商

eSIP-7F (L Package)



PI-5204-091108

器件订购信息



版本	注释	日期
B	增加了新器件	03/08
C	增加了L封装和TOP262	07/08
D	将eSIP-7E更改为eSIP-7F。PI-4917和PI-5204增加内容。	08/08

有关最新的产品信息, 请访问 www.powerint.com

Power Integrations reserves the right to make changes to its products at any time to improve reliability or manufacturability. Power Integrations does not assume any liability arising from the use of any device or circuit described herein. POWER INTEGRATIONS MAKES NO WARRANTY HEREIN AND SPECIFICALLY DISCLAIMS ALL WARRANTIES INCLUDING, WITHOUT LIMITATION, THE IMPLIED WARRANTIES OF MERCHANTABILITY, FITNESS FOR A PARTICULAR PURPOSE, AND NON-INFRINGEMENT OF THIRD PARTY RIGHTS.

Patent Information

The products and applications illustrated herein (including transformer construction and circuits external to the products) may be covered by one or more U.S. and foreign patents, or potentially by pending U.S. and foreign patent applications assigned to Power Integrations. A complete list of Power Integrations patents may be found at www.powerint.com. Power Integrations grants its customers a license under certain patent rights as set forth at <http://www.powerint.com/ip.htm>.

Life Support Policy

POWER INTEGRATIONS PRODUCTS ARE NOT AUTHORIZED FOR USE AS CRITICAL COMPONENTS IN LIFE SUPPORT DEVICES OR SYSTEMS WITHOUT THE EXPRESS WRITTEN APPROVAL OF THE PRESIDENT OF POWER INTEGRATIONS. As used herein:

1. A Life support device or system is one which, (i) is intended for surgical implant into the body, or (ii) supports or sustains life, and (iii) whose failure to perform, when properly used in accordance with instructions for use, can be reasonably expected to result in significant injury or death to the user.
2. A critical component is any component of a life support device or system whose failure to perform can be reasonably expected to cause the failure of the life support device or system, or to affect its safety or effectiveness.

The PI logo, TOPSwitch, TinySwitch, LinkSwitch, DPA-Switch, PeakSwitch, EcoSmart, Clampless, E-Shield, Filterfuse, StakFET, PI Expert and PI FACTS are trademarks of Power Integrations, Inc. Other trademarks are property of their respective companies.

©2008, Power Integrations, Inc.

全球销售支持网络

全球总部 5245 Hellyer Avenue San Jose, CA 95138, USA. Main: +1-408-414-9200 Customer Service: Phone: +1-408-414-9665 Fax: +1-408-414-9765 e-mail: usasales@powerint.com	德国 Rueckertstrasse 3 D-80336, Munich Germany Phone: +49-89-5527-3910 Fax: +49-89-5527-3920 e-mail: eurosales@powerint.com	日本 Kosei Dai-3 Bldg. 2-12-11, Shin-Yokomana, Kohoku-ku Yokohama-shi Kanagwan 222-0033 Japan Phone: +81-45-471-1021 Fax: +81-45-471-3717 e-mail: japansales@powerint.com	台湾 5F, No. 318, Nei Hu Rd., Sec. 1 Nei Hu Dist. Taipei, Taiwan 114, R.O.C. Phone: +886-2-2659-4570 Fax: +886-2-2659-4550 e-mail: taiwansales@powerint.com
中国 (上海) Rm 1601/1610, Tower 1, Kerry Everbright City, No.218 Tianmu Road west Shanghai, P.R.C. 200041 Phone: +86-21-6354-6323 Fax: +86-21-6354-6325 e-mail: chinasales@powerint.com	印度 #1, 14th Main Road Vasanthanagar Bangalore-560052 India Phone: +91-80-4113-8020 Fax: +91-80-4113-8023 e-mail: indiasales@powerint.com	韩国 RM 602, 6FL Korea City Air Terminal B/D, 159-6 Samsung-Dong, Kangnam-Gu, Seoul, 135-728, Korea Phone: +82-2-2016-6610 Fax: +82-2-2016-6630 e-mail: koreasales@powerint.com	欧洲总部 1st Floor, St. James' s House East Street, Farnham Surrey GU9 7TJ United Kingdom Phone: +44 (0) 1252-730-141 Fax: +44 (0) 1252-727-689 e-mail: eurosales@powerint.com
中国 (深圳) Rm A, B & C 4th Floor, Block C, Electronics Science and Technology Bldg., 2070 Shennan Zhong Rd, Shenzhen, Guangdong, China, 518031 Phone: +86-755-8379-3243 Fax: +86-755-8379-5828 e-mail: chinasales@powerint.com	意大利 Via De Amicis 2 20091 Bresso MI Italy Phone: +39-028-928-6000 Fax: +39-028-928-6009 e-mail: eurosales@powerint.com	新加坡 51 Newton Road #15-08/10 Goldhill Plaza Singapore, 308900 Phone: +65-6358-2160 Fax: +65-6358-2015 e-mail: singaporesales@powerint.com	技术支持热线 World Wide +1-408-414-9660 技术支持传真 World Wide +1-408-414-9760