

ISO 系列：直流—电流信号隔离放大器

产品特征

ISO 系列直流电流信号隔离放大、转换器，是一种将输入的直流电流信号转换成按比例输出的并且与输入信号隔离的直流电流或电压信号的混合集成电路。产品广泛应用在电力、远程监控、仪器仪表、医疗设备、工业自控等各个需要电量隔离测控的行业。

- 精度等级：0.1 级、0.2 级、0.5 级。
- 0-10mA/0-20mA/4-20mA 等国际标准信号输入，输出标准的隔离信号。
输出电压信号：0-5V/0-10V/1-5V；输出电流信号：0-10mA/0-20mA/4-20mA。具有高负载能力。
- 全量程范围内极高的线性度（非线性度<2%）

型号及定义

ISO-A□-P□-O□

输入额定电流值

- A1: 0-1mA**
- A2: 0-10mA**
- A3: 0-20mA**
- A4: 4-20mA**
- A5: 用户自定义

辅助电源

- P1:DC24V P2:DC12V
- P3:DC5V P4:DC15V
- P5:用户自定义

输出

- O1: 4-20mA** **O2: 0-20mA**
- O3: 4-12-20mA** **O4: 0-5V**
- O5: 0-10V** **O6: 1-5V**
- O7:用户自定义

产品选型举例

例 1: 输入：4-20mA 辅助电源：24V
输出：4-20mA

产品型号：**ISO-A4-P1-O1**

例 2: 输入：4-20mA 辅助电源：5V
输出：0-10V

产品型号：**ISO-A4-P3-O5**

通用参数

- 精度----- 0.1% , 0.2% , 0.5%
- 辅助电源要求----- DC5V、12V、24V, ±10%
- 工作温度----- -25 ~ +70℃
- 工作湿度----- 10 ~ 90% (无凝露)
- 存储温度----- -45 ~ +85℃
- 存储湿度----- 10 ~ 95% (无凝露)
- 隔离----- 信号输入/输出/辅助电源
- 绝缘电阻----- ≥20MΩ
- 耐压----- 信号输入/输出/辅助电源
3KVDC, 50Hz, 1 分钟, 漏电流 1mA
- 耐冲击电压----- 3KVAC, 1.2/50us (峰值)

输入参数

输入项目	输入阻抗	电源损耗	输入过载
0-1mA	250	< 0.2W	1.5 倍额定： 连续 3.0 倍额定： 1S
0-10 mA			
0-20mA			
4-20mA			

输出参数

输出项目	输出负载能力	响应时间
4-20mA	≤650Ω (如果要求负载为 250Ω, 请另做注明)	≤1mS
0-20mA		
4-12-20mA		
0-5V	> 2KΩ	
0-10V		
1-5V		

注：负载为 250Ω 时辅助电源的功耗要小一些。

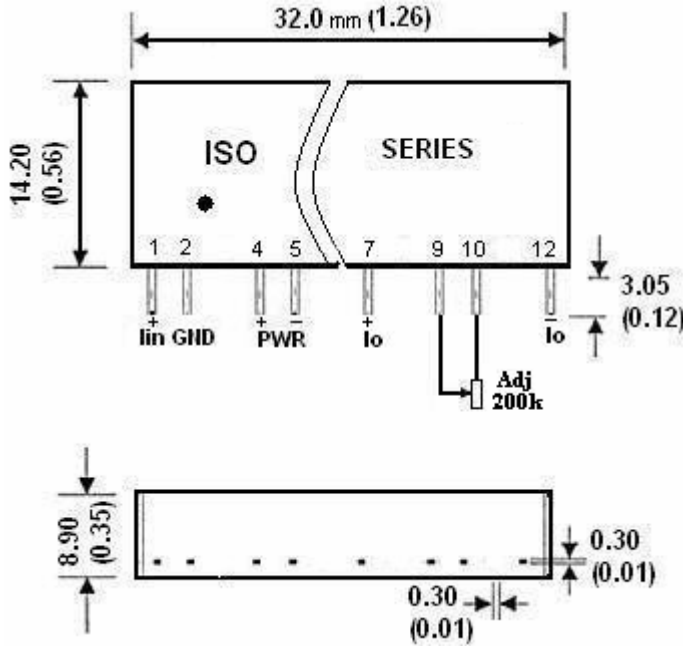
ISO 系列： 直流—电流信号隔离放大器

低成本内置电源的隔离放大器说明：

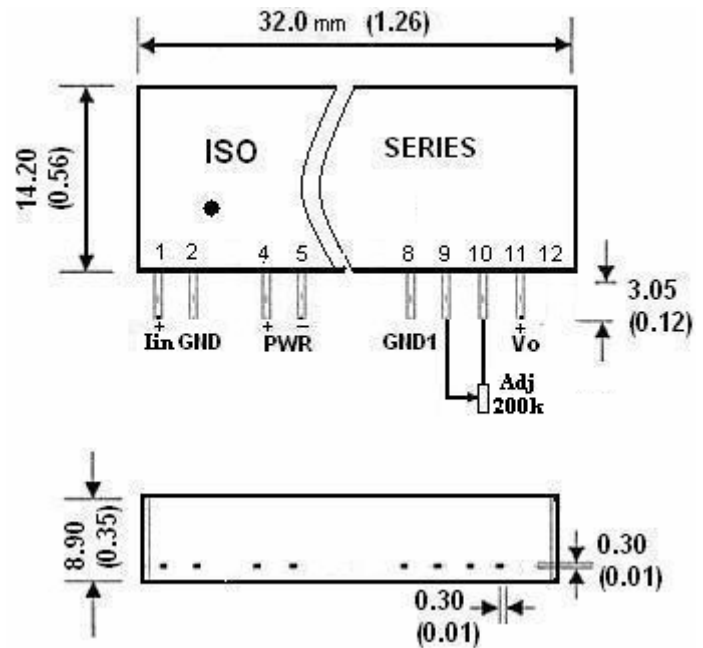
科胜 ISO 系列隔离放大器在同一芯片上提供了电源及信号的隔离，该混合集成芯片在同一芯片上集成了一个磁电耦合 DC/DC 变换电源及一个电流输出的光电耦合隔离放大器。输入及输出侧宽爬电距离及内部隔离措施使该芯片可提供 3000VDC 绝缘电压。ISO 系列产品使用非常方便，几乎无需外部元件，即可实现信号电流源长线传输。

外形尺寸及引脚描述：

(1) 电流输出型引脚方式



(2) 电压输出型引脚方式



注：当电流输出型产品输出端有 8、11 脚时为零点

调节端，并上 2K 的电位器就可以调节零点，
如果用户对产品调零有要求，请查看 ISO 1002 资料。

(1) 电流输出型产品引脚描述：单列直插 12 脚（SIP 12）封装

1	2	3	4	5	6	7	8	9	10	11	12
信号输入 Iin+	信号输入 GND	空脚	辅助电源 PW+	辅助电源 PW-	空脚	信号输出 Io+	空脚	增益调节 Adj	增益调节 Adj	空脚	信号输出 Io-

(2) 电压输出型产品引脚描述：单列直插 12 脚（SIP 12）封装

1	2	3	4	5	6	7	8	9	10	11	12
信号输入 Iin+	信号输入 GND	空脚	辅助电源 PW+	辅助电源 PW-	空脚	空脚	信号输出 GND1	增益调节 Adj	增益调节 Adj	信号输出 Vo+	空脚

电话：0755-89315221 传真：0755-89315221 联系人：陈彬 QQ：568865955