

GT23L32S4W 标准汉字字库芯片

用户手册 DATASHEET

- 字型：11X12、15X16、24X24、32X32 点阵
- 字符集：GB2312
- 输入法码表：全拼输入法
- 排置方式：横置横排
- 总线接口：SPI 串行总线
PLII 精简地址并行总线
- 芯片形式：SO20W 封装

VER 3.6

2010-Q3

版本修订记录

版本号	修改内容	日期	备注
V35	1. 6X12 点国标扩展字符起始地址。	2010-7	
	2. 6X12 点国标扩展字符算法。	2010-7	
	3. 8X16 点国标扩展字符起始地址。	2010-7	
	4. 8X16 点国标扩展字符算法。	2010-7	
	5. 12X24 点国标扩展字符起始地址。	2010-7	
	6. 12X24 点国标扩展字符算法。	2010-7	
	7. 16X32 点国标扩展字符起始地址。	2010-7	
	8. 16X32 点国标扩展字符算法。	2010-7	
	9. 8X16 点 GB2312 特殊字符地址。	2010-7	
	10. 8X16 点 GB2312 特殊字符算法。	2010-7	
V36	11. 6X12 点国标扩展字符编码范围。	2010-8	
	12. 8X16 点国标扩展字符编码范围。	2010-8	
	13. 12X24 点国标扩展字符编码范围。	2010-8	
	14. 16X32 点国标扩展字符编码范围。	2010-8	
	15. 8X16 点 GB2312 特殊字符加入字库地址表。	2010-8	
	16. 8X16 点 GB2312 特殊字表—见附件。	2010-8	

GT23L32S4W

多字号简体 字库芯片 标准字库

目 录

第一部分:硬件部分

1 概述	4
1.1 芯片特点	4
1.2 字库内容	4
2 引脚描述与接口连接	6
2.1 引脚配置	6
2.2 SPI 接口引脚描述	6
2.3 SPI 接口与主机接口电路示意图	7
2.4 PLII 接口引脚描述	8
2.5 PLII 接口与主机接口电路示意图	8
2.6 PLII 总线接口寻址说明	8
3 操作指令	10
3.1 SPI 接口模式下操作	10
3.2 PLII 接口模式下操作	12
4 电气特性	14
4.1 绝对最大额定值	14
4.2 DC 特性	14
4.3 AC 特性	14
5 封装尺寸: SO20W	18

第二部分:软件部分

6 字库调用方法	19
6.1 汉字点阵排列格式	19
6.2 汉字点阵字库地址表	27
6.3 字符在芯片中的地址计算方法	28
7 附录	34
7.1 GB2312 1 区字符 (846 字符)	34
7.2 8×16 点国标扩展字符 (126 字符)	37

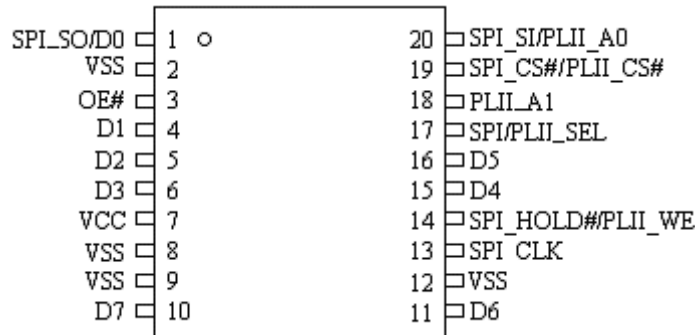
1 概述

GT23L32S4W是一款内含11X12点阵、15X16点、24X24点阵、32X32点阵的汉字库芯片，支持GB2312国标汉字（含有国家信标委合法授权）及SCII字符。排列格式为横置横排。用户通过字符内码，利用本手册提供的方法计算出该字符点阵在芯片中的地址，可从该地址连续读出字符点阵信息。

本字库芯片内含全拼输入法的码本，另外配合本公司的输入法程序，可实现数字小键盘 IT 产品的汉字输入。

1.1 芯片特点

- 数据总线：SPI 串行总线接口
PLII 精简地址并行总线接口
- 点阵排列方式：字节横置横排
- 访问速度：SPI 时钟频率：20MHz(max.)
PLII 访问速度：130ns(max.) @3.3V
- 工作电压：2.7V~3.6V
- 电流：
工作电流：12mA
待机电流：10uA
- 封装：SO20W
- 尺寸（SO20W）：12.80mmX10.30mm
- 工作温度：-20℃~85℃(SPI 模式下)；-10℃~85℃(PLII 模式下)



1.2 字库内容

分类	字库内容	编码体系（字符集）	字符数
汉字字符	11X12 点 GB2312 标准点阵字库	GB2312	6763+846
	15X16 点 GB2312 标准点阵字库	GB2312	6763+846
	24X24 点 GB2312 标准点阵字库	GB2312	6763+846
	32X32 点 GB2312 标准点阵字库	GB2312	6763+846
	6X12 点国标扩展字符	GB2312	126
	8X16 点国标扩展字符	GB2312	126
	12X24 点国标扩展字符	GB2312	126
	16X32 点国标扩展字符	GB2312	126
ASCII 字符	5X7 点 ASCII 字符	ASCII	96
	7X8 点 ASCII 字符	ASCII	96
	6X12 点 ASCII 字符	ASCII	96
	8X16 点 ASCII 字符	ASCII	96
	8X16 点粗体 ASCII 字符	ASCII	96
	12 点阵不等宽 ASCII 方头（Arial）字符	ASCII	96

	12 点阵不等宽 ASCII 白正 (Times New Roman) 字符	ASCII	96
	16 点阵不等宽 ASCII 方头 (Arial) 字符	ASCII	96
	16 点阵不等宽 ASCII 白正 (Times New Roman) 字符	ASCII	96
	24 点阵不等宽 ASCII 方头 (Arial) 字符	ASCII	96
	24 点阵不等宽 ASCII 白正 (Times New Roman) 字符	ASCII	96
	32 点阵不等宽 ASCII 方头 (Arial) 字符	ASCII	96
	32 点阵不等宽 ASCII 白正 (Times New Roman) 字符	ASCII	96
输入法码表	全拼输入法码表	GB2312	

字型样张

11X12 点 GB2312 汉字

啊阿埃挨哎唉哀皑癌蔼矮艾碍爱隘鞍
 氨安俺按暗岸胺案肮昂盎凹熬熬翱袄
 傲奥懊芭捌扒叭吧芭八疤巴拔跋靶
 把耙坝霸罢爸白柏百摆佰败拜裨斑班
 搬扳板版扳扮拌伴辮半办絆邦帮榔
 榜膀绑棒磅蚌傍傍苞包褒剥薄雹
 堡堡抱宝抱报暴豹鲍爆杯悲卑北笨
 背贝狈倍狈备惫焙被奔笨笨崩绷甬

15X16 点 GB2312 汉字

啊阿埃挨哎唉哀皑癌蔼矮艾碍爱隘鞍
 氨安俺按暗岸胺案肮昂盎凹熬熬翱袄
 傲奥懊芭捌扒叭吧芭八疤巴拔跋靶
 把耙坝霸罢爸白柏百摆佰败拜裨斑班
 搬扳板版扳扮拌伴辮半办絆邦帮榔
 榜膀绑棒磅蚌傍傍苞包褒剥薄雹
 堡堡抱宝抱报暴豹鲍爆杯悲卑北笨
 背贝狈倍狈备惫焙被奔笨笨崩绷甬

24X24 点 GB2312 汉字

啊阿埃挨哎唉哀皑
 癌蔼矮艾碍爱隘鞍
 氨安俺按暗岸胺案
 肮昂盎凹熬熬翱袄

32X32 点 GB2312 汉字

啊阿埃挨哎唉
 哀皑癌蔼矮艾
 碍爱隘鞍氨安
 俺按暗岸胺案

5x7 点 ASCII 字符

```
!"#%&'()*+,-./0123456789:;  
=>?@ABCDEFGHIJKLMNPOQRSTUVWXYZ[\]^`  
abcdefghijklmnopqrstuvwxyz
```

7x8 点 ASCII 字符

```
!"#$%&'()*+,-./01234  
56789:;<=>?@ABCDEFGHIJ  
KLMNOPQRSTUVWXYZ[\]^`  
abcdefghijklmnopqrstuvwxyz  
6789:;<=>?@ABCDEFGHIJ
```

6x12 点 ASCII 字符

```
!"#%&'()*+,-./0123456789:;  
=>?@ABCDEFGHIJKLMNPOQRSTUVWXYZ  
[\]^`abcdefghijklmnopqrstuvwxyz{|}~  
āáâãäēèéîíïðóôõ
```

8x16 点 ASCII 字符

```
!"#%&'()*+,-./0123456789:;  
=>?@ABCDEFGHIJKLMNPOQRSTUVWXYZ  
[\]^`abcdefghijklmnopqrstuvwxyz
```

12 点阵不等宽 ASCII 方头

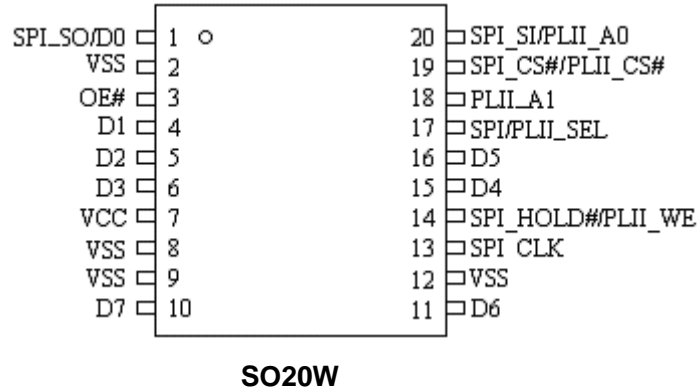
```
!"#$%&'()*+,-./01234  
56789:;<=>?@ABCDEFGHIJ  
KLMNOPQRSTUVWXYZ[\]^`  
abcdefghijklmnopqrstuvwxyz  
6789:;<=>?@ABCDEFGHIJ
```

16 点阵不等宽 ASCII 方头

```
!"#%&'()*+,-./0123456789:;  
=>?@ABCDEFGHIJKLMNPOQRSTUVWXYZ  
[\]^`abcdefghijklmnopqrstuvwxyz{|}~  
āáâãäēèéîíïðóôõ
```

2 引脚描述与接口连接

2.1 引脚配置



SO20W	名称	描述	
		GT23L(SPI 接口)	GT23L(PLII 接口)
1	SPI_SO/D0	Serial data output	Data Outputs
2	VSS	Ground	
3	OE#	No Connection	Output Enable Input
4	D1	No Connection	Data Outputs
5	D2	No Connection	Data Outputs
6	D3	No Connection	Data Outputs
7	VCC	Power Supply(3.3V)	
8	VSS	Ground	
9	VSS	Ground	
10	D7	No Connection	Data Outputs
11	D6	No Connection	Data Outputs
12	VSS	Ground	
13	SPI_CLK	Serial clock input	No Connection
14	SPI_HOLD#/PLII_WE	Hold(to pause the device)	Write Enable Input
15	D4	No Connection	Data Outputs
16	D5	No Connection	Data Outputs
17	SPI/PLII_SEL	SPI/PLII SELECT	
		NC: SPI	GND: PLII
18	PLII_A1	No Connection	Address Inputs
19	SPI_CS#/PLII_CS#	Chip enable input	Chip Enable Input
20	SPI_SI/PLII_A0	Serial data input	Address Inputs

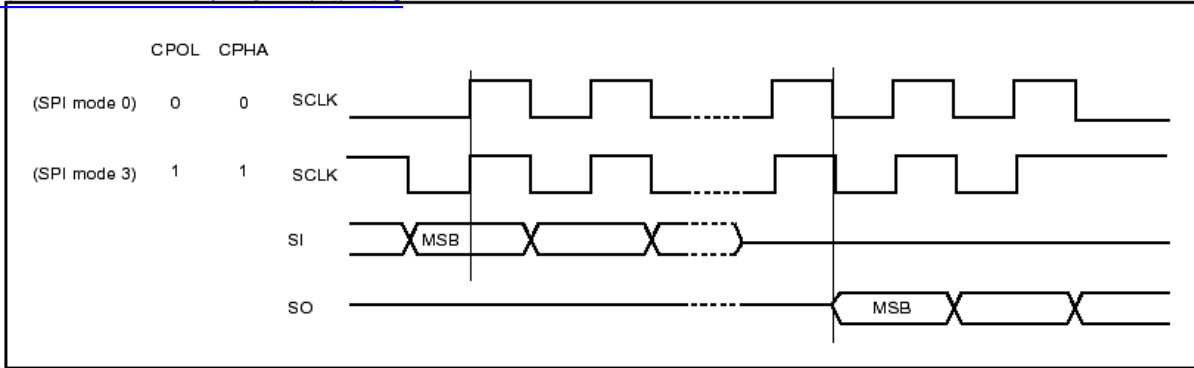
2.2 SPI 接口引脚描述

串行数据输出 (SO): 该信号用来把数据从芯片串行输出, 数据在时钟的下降沿移出。

串行数据输入 (SI): 该信号用来把数据从串行输入芯片, 数据在时钟的上升沿移入。

串行时钟输入 (SCLK): 数据在时钟上升沿移入, 在下降沿移出。

片选输入 (CS#): 所有串行数据传输开始于CS#下降沿, CS#在传输期间必须保持为低电平, 在两条指令之间保持为高电平。

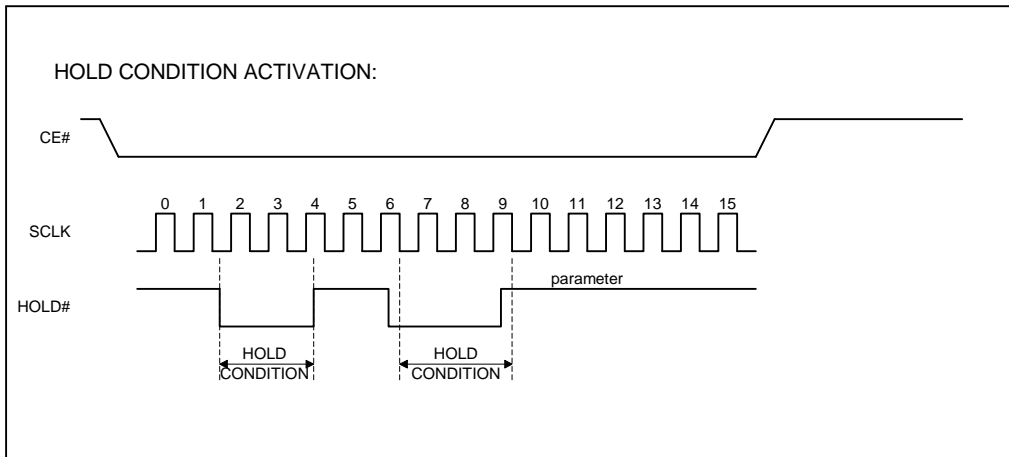


总线挂起输入 (HOLD#):

该信号用于片选信号有效期间暂停数据传输，在总线挂起期间，串行数据输出信号处于高阻态，芯片不对串行数据输入信号和串行时钟信号进行响应。

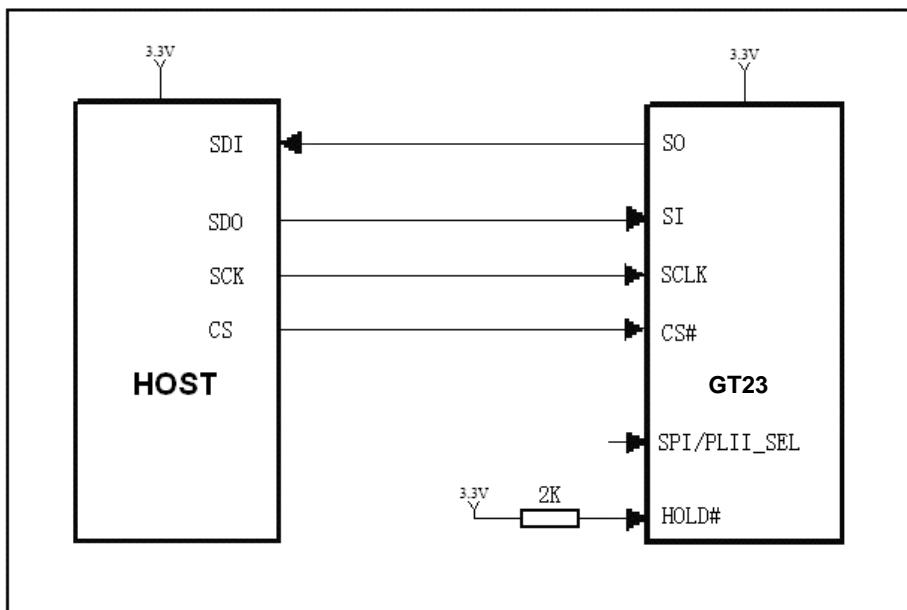
当HOLD#信号变为低并且串行时钟信号 (SCLK) 处于低电平时，进入总线挂起状态。

当HOLD#信号变为高并且串行时钟信号 (SCLK) 处于低电平时，结束总线挂起状态。



2.3 SPI 接口与主机接口电路示意图

SPI 与主机接口电路连接可以参考下图 (#HOLD 管脚建议接 2K 电阻 3.3V 拉高)。



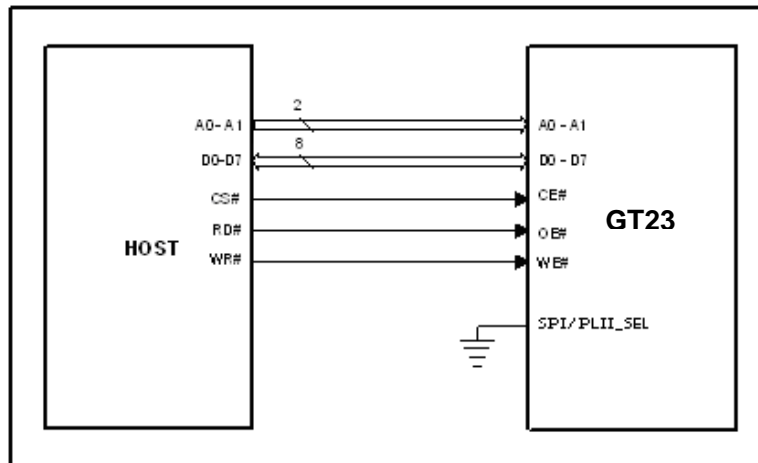
HOST CPU 主机 SPI 接口电路示意图

2.4 PLII 接口引脚描述

Pin name	I/O	描述
A[1..0]	I	地址寄存器寻址
D[7..0]	I/O	地址输入/数据输出
CE#	I	片选信号输入，低有效
OE#	I	“输出使能”信号输入，OE# 为低时输出使能
WE#	I	“写使能”信号输入，WE# 为低时写使能

2.5 PLII 接口与主机接口电路示意图

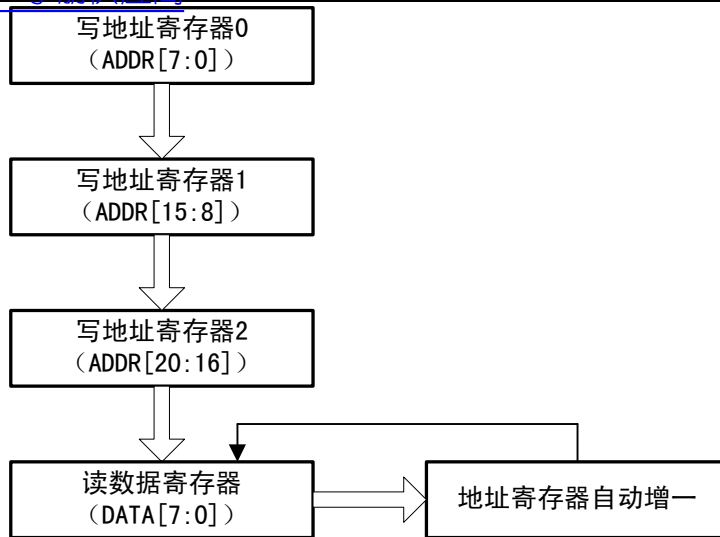
SPI/PLII_SEL（管脚内部有 100K 上拉电阻）接地，字库芯片选择 PLII 接口模式，与主机接口电路连接可以参考下图。



2.6 PLII 总线接口寻址说明

在 PLII 总线模式下，芯片内部有 3 个地址寄存器，主机需要把要读取数据的地址写入这 3 个地址寄存器，然后再从数据寄存器中读出数据。主机每读一次数据寄存器，芯片内部的地址寄存器会自动增一，从而使主机只写一次首地址，就可以连续读取数据。

A1 A0 (地址线)	读写操作	对应地址寄存器
0 0	写	地址寄存器 0 [ADDR7:0]
0 1	写	地址寄存器 1 [ADDR15:8]
1 0	写	地址寄存器 2 [ADDR20:16]
0 0	读	数据寄存器 [DATA7:0]



3 操作指令

3.1 SPI 接口模式下操作

3.1.1 指令参数

Instruction Set

Instruction	Description	Instruction Code(One-Byte)	Address Bytes	Dummy Bytes	Data Bytes
READ	Read Data Bytes	0000 0011	03 h	—	1 to ∞
FAST_READ	Read Data Bytes at Higher Speed	0000 1011	0B h	1	1 to ∞

所有对本芯片 SPI 接口的操作只有 2 个，那就是 Read Data Bytes (READ “一般读取”)和 Read Data Bytes at Higher Speed (FAST_READ “快速读取点阵数据”)。

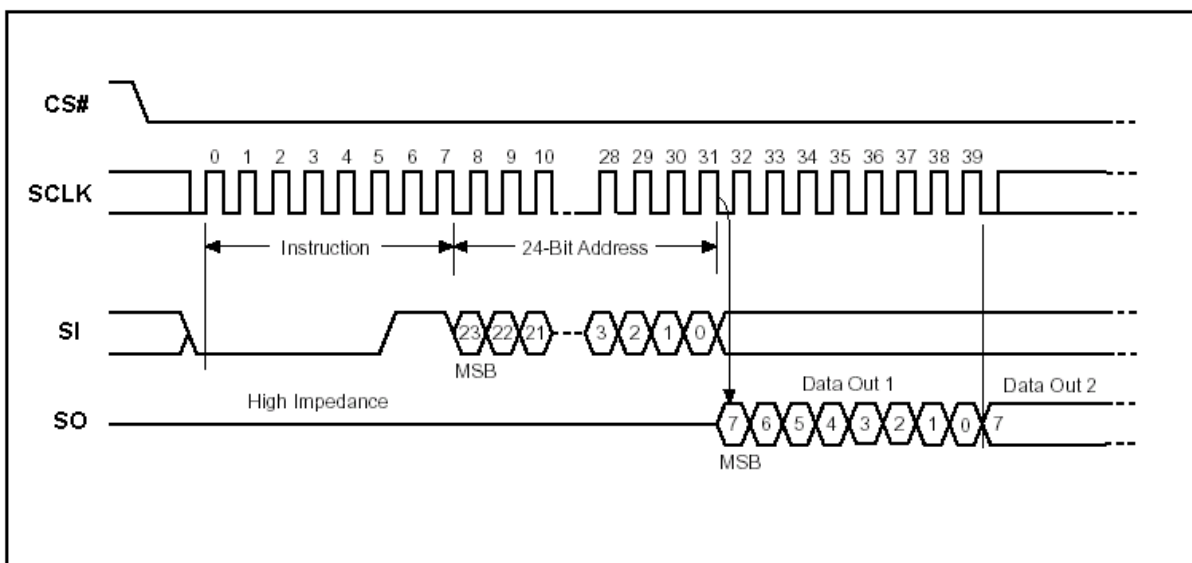
3.1.2 Read Data Bytes (一般读取)

Read Data Bytes 需要用指令码来执行每一次操作。READ 指令的时序如下(图):

- 首先把片选信号 (CS#) 变为低，紧接着的是 1 个字节的命令字 (03 h) 和 3 个字节的地址和通过串行数据输入引脚 (SI) 移位输入，每一位在串行时钟 (SCLK) 上升沿被锁存。
- 然后该地址的字节数据通过串行数据输出引脚 (SO) 移位输出，每一位在串行时钟 (SCLK) 下降沿被移出。
- 读取字节数据后，则把片选信号 (CS#) 变为高，结束本次操作。

如果片选信号 (CS#) 继续保持为底，则下一个地址的字节数据继续通过串行数据输出引脚 (SO) 移位输出。

图：Read Data Bytes (READ) Instruction Sequence and Data-out sequence



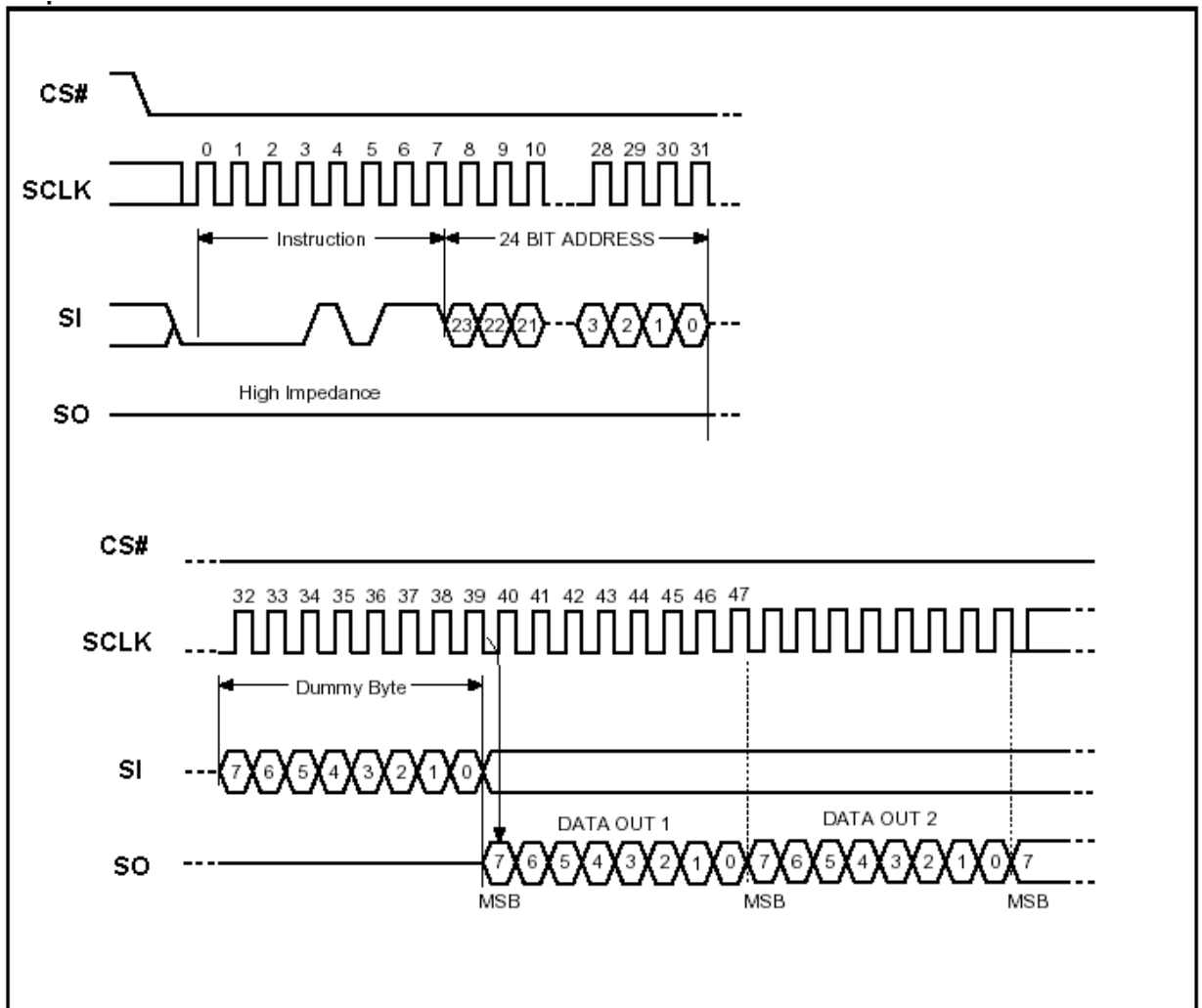
3.1.3 Read Data Bytes at Higher Speed (快速读取点阵数据)

Read Data Bytes at Higher Speed 需要用指令码来执行操作。READ_FAST 指令的时序如下(图):

- 首先把片选信号 (CS#) 变为低, 紧跟着的是 1 个字节的命令字 (0B h) 和 3 个字节的地址以及一个字节 Dummy Byte 通过串行数据输入引脚 (SI) 移位输入, 每一位在串行时钟 (SCLK) 上升沿被锁存。
- 然后该地址的字节数据通过串行数据输出引脚 (SO) 移位输出, 每一位在串行时钟 (SCLK) 下降沿被移出。
- 如果片选信号 (CS#) 继续保持为底, 则下一个地址的字节数据继续通过串行数据输出引脚 (SO) 移位输出。例: 读取一个 15x16 点阵汉字需要 32Byte, 则连续 32 个字节读取后结束一个汉字的点阵数据读取操作。

如果不需要继续读取数据, 则把片选信号 (CS#) 变为高, 结束本次操作。

图: Read Data Bytes at Higher Speed (READ_FAST) Instruction Sequence and Data-out sequence



3.2 PLII 接口模式下操作

在PLII模式下，字库芯片内部有3个地址保持寄存器，HOST 读字库芯片时，字库芯片把地址寄存器对应字库芯片地址内容送给HOST，并且HOST每读取一个字节后，字库芯片内部会把地址寄存器的值增1。当地址寄存器越过最大地址时自动归零。字库芯片可以对地址寄存器进行写操作。字库芯片上电时，内部硬件把地址寄存器清零。

3.2.1 信号描述

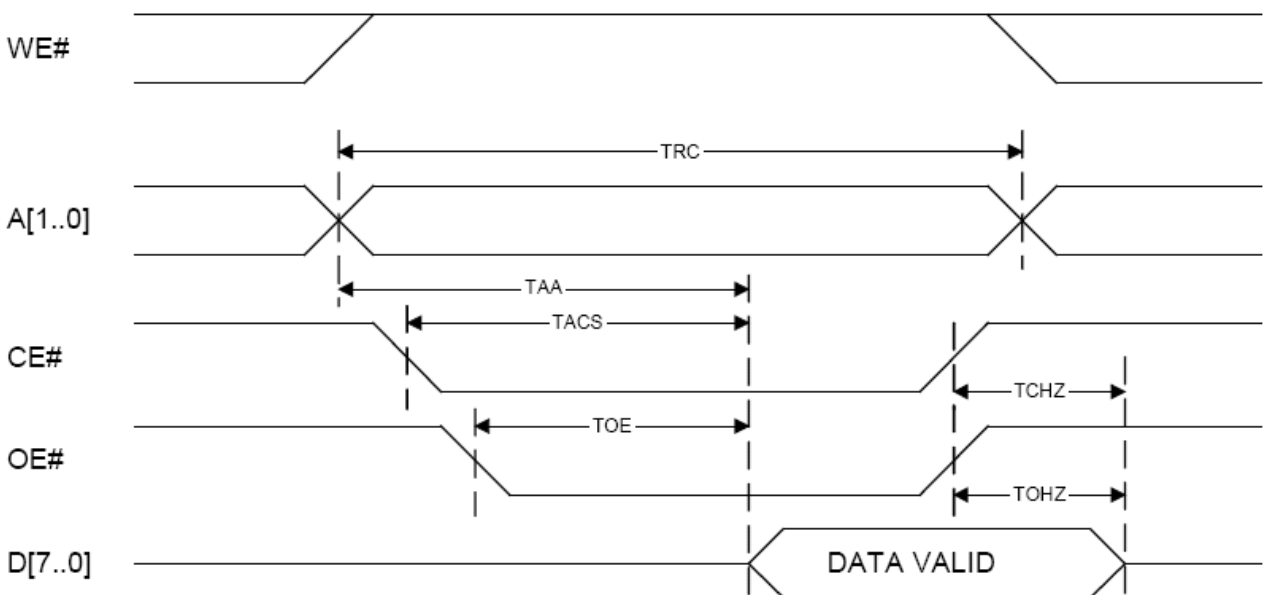
Pin name	I/O	描述
A[1..0]	I	地址寄存器寻址
D[7..0]	I/O	地址输入/数据输出
CE#	I	片选信号输入，低有效
OE#	I	“输出使能”信号输入，OE# 为低时输出使能
WE#	I	“写使能”信号输入，WE# 为低时写使能

真值表

Mode	CE#	OE#	WE#	D[7..0]
Other	H	X	X	High-Z
Read	L	L	H	Data Out
write	L	H	L	Addr In

3.2.2 读操作

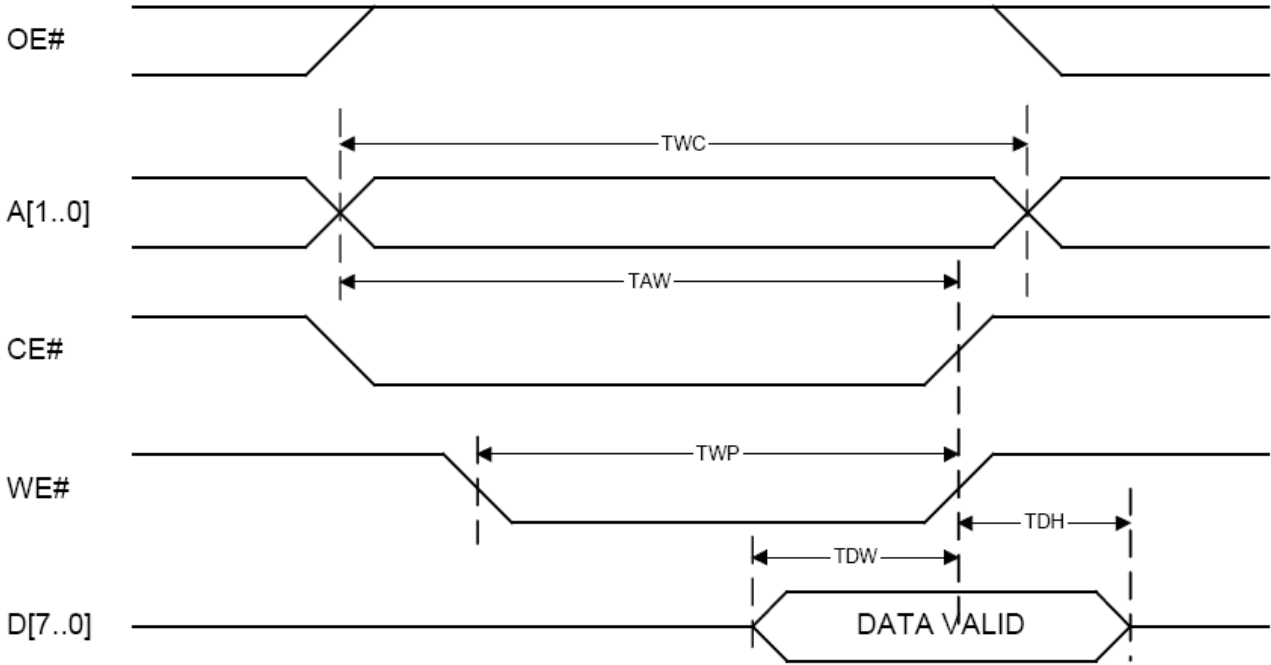
读字库芯片内部的点阵字库数据时，HOST 写字库芯片的 3 个地址寄存器，字库芯片把对应地址的数据送给 HOST。在 OE#和 CE#同时为低电平、WE#为高电平的情况下，HOST 可以从数据总线（D[7..0]）读出字库芯片的个字节的数据。当出现 OE# 或 CE# 中的一个信号变高，则字库芯片内部在此时刻把地址寄存器增 1，并保持地址寄存器的值。



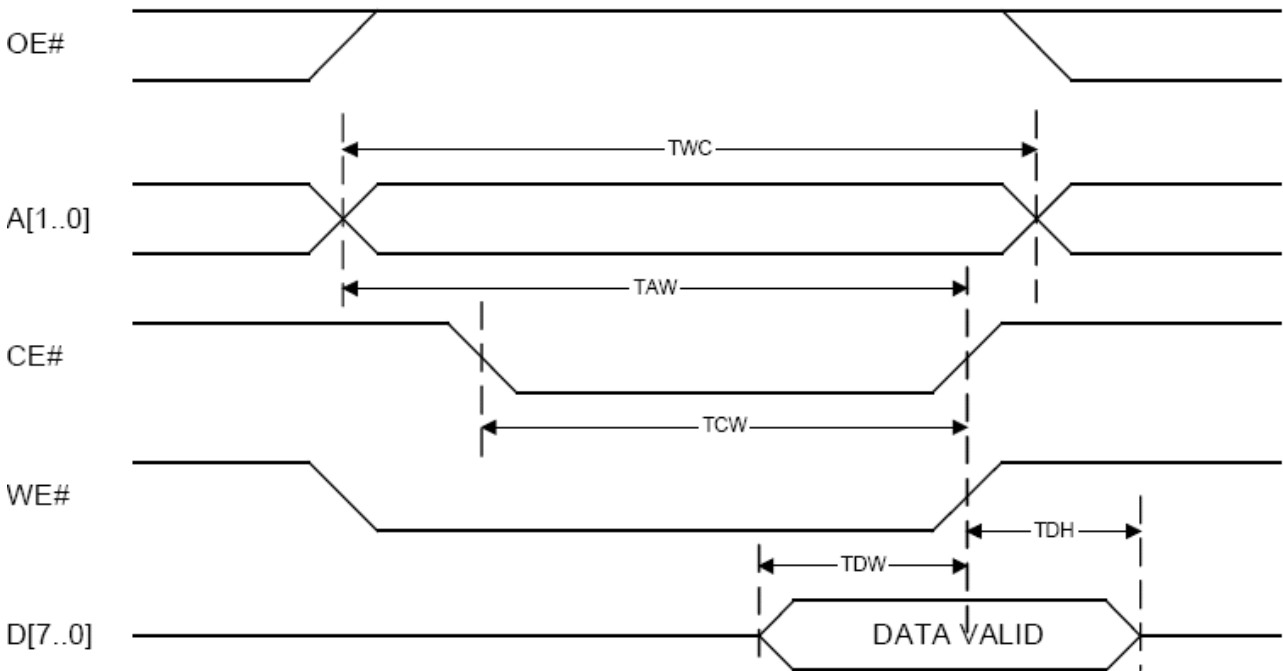
读周期时序波形图

3.2.3 写操作

字库芯片内部有 3 个地址保持寄存器，HOST 读字库芯片时需要把地址写到字库芯片中。在 WE#和 CE#同时为低电平、OE#为高电平的情况下，HOST 可以通过数据总线（D[7..0]）写 1 个字节数据到字库芯片。



写周期时序波形图（WE#控制的时序）



写周期时序波形图（CE#控制的时序）

4 电气特性

4.1 绝对最大额定值

Symbol	Parameter	Min.	Max.	Unit	Condition
T _{OP}	Operating Temperature	-20	85	°C	SPI mode
T _{OP}	Operating Temperature	-10	85	°C	PLII mode
T _{STG}	Storage Temperature	-65	125	°C	
VCC	Supply Voltage	-0.3	3.6	V	
V _{IN}	Input Voltage	-0.5	VCC+0.5	V	
GND	Power Ground	0	0	V	

4.2 DC 特性

Condition: T_{OP} = -20°C to 85°C, GND=0V in SPI mode; T_{OP} = -10°C to 85°C, GND=0V in PLII mode

Symbol	Parameter	Min.	Max.	Unit	Condition
I _{DD}	VCC Supply Current(active)		12	mA	
I _{SB}	VCC Standby Current		10	uA	
V _{IL}	Input LOW Voltage	-0.3	0.6	V	VCC=2.7-3.6V
V _{IH}	Input HIGH Voltage	0.7VCC	VCC+0.3	V	
V _{OL}	Output LOW Voltage		0.4 (I _{OL} =1.6mA)	V	
V _{OH}	Output HIGH Voltage	0.8VCC (I _{OH} =-0.4mA)		V	
I _{LI}	Input Leakage Current	0	+10	uA	
I _{LO}	Output Leakage Current	0	+10	uA	

Note: I_{IL}: Input LOW Current, I_{IH}: Input HIGH Current,
I_{OL}: Output LOW Current, I_{OH}: Output HIGH Current,

4.3 AC 特性

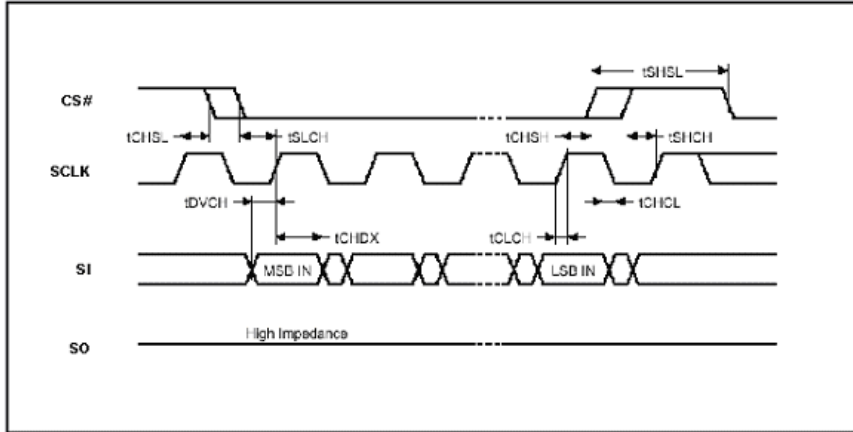
4.3.1 SPI 接口模式下 AC 特性

Condition: T_{OP} = -20°C to 85°C, VCC= 2.7V to 3.6V

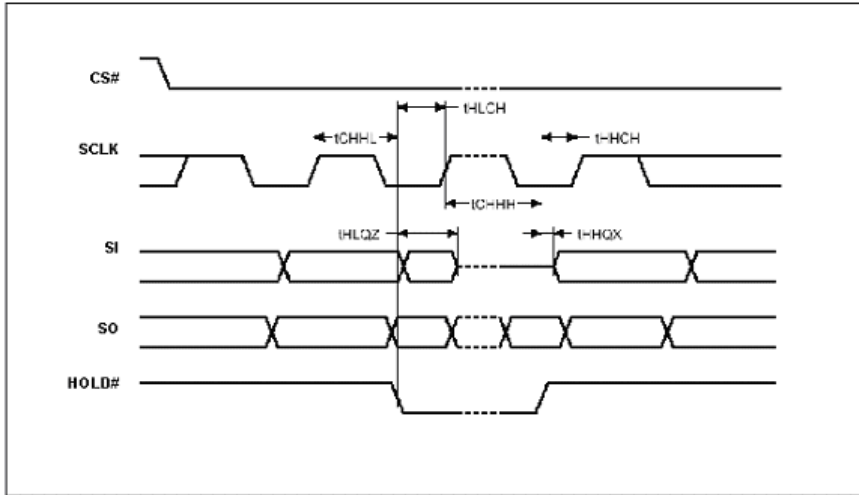
Symbol	Alt.	Parameter	Min.	Max.	Unit
F _c	F _c	Clock Frequency	D.C.	20	MHz
t _{CH}	t _{CLH}	Clock High Time	20		ns
t _{CL}	t _{CLL}	Clock Low Time	20		ns
t _{CLCH}		Clock Rise Time(peak to peak)	0.1		V/ns
t _{CHCL}		Clock Fall Time (peak to peak)	0.1		V/ns
t _{SLCH}	t _{css}	CS# Active Setup Time (relative to SCLK)	5		ns
t _{CHSL}		CS# Not Active Hold Time (relative to SCLK)	5		ns
t _{DVCH}	t _{dsu}	Data In Setup Time	2		ns
t _{CHDX}	t _{dh}	Data In Hold Time	5		ns
t _{CHSH}		CS# Active Hold Time (relative to SCLK)	5		ns
t _{SHCH}		CS# Not Active Setup Time (relative to SCLK)	5		ns
t _{SHSL}	t _{csH}	CS# Deselect Time	100		ns
t _{SHQZ}	t _{dis}	Output Disable Time		9	ns
t _{CLQV}	t _v	Clock Low to Output Valid		9	ns

t _{CLQX}	tho	Output Hold Time	0		ns
t _{HLCH}		HOLD# Setup Time (relative to SCLK)	5		ns
t _{CHHH}		HOLD# Hold Time (relative to SCLK)	5		ns
t _{HHCH}		HOLD Setup Time (relative to SCLK)	5		ns
t _{CHHL}		HOLD Hold Time (relative to SCLK)	5		ns
t _{HHQX}	tLZ	HOLD to Output Low-Z		9	ns
t _{HLQZ}	thz	HOLD# to Output High-Z		9	ns

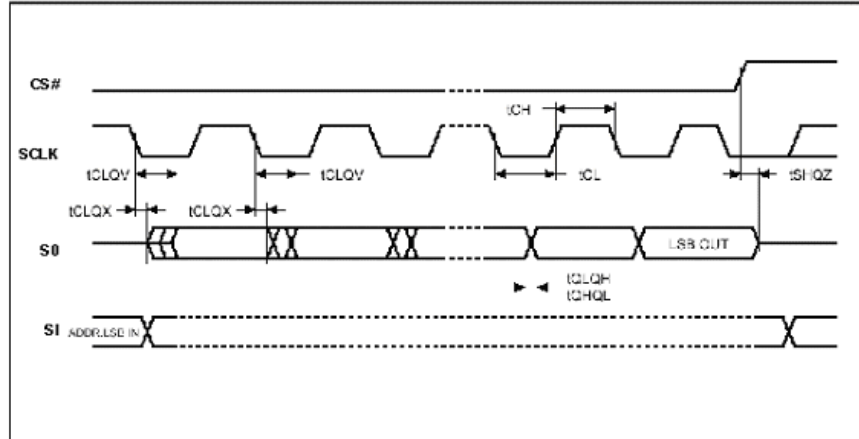
Serial Input Timing



Hold Timing



Output Timing

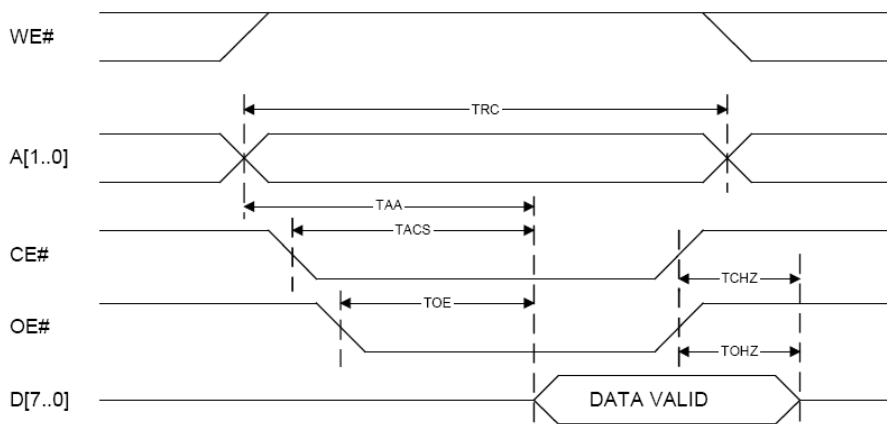


4.3.2 PLII 接口模式下 AC 特性

4.3.2.1 读周期时间特性

Condition: $T_{OP} = -10^{\circ}\text{C}$ to 85°C , $V_{CC} = 2.7\text{V}$ to 3.6V

Symbol	Parameter	Min.	Max.	Unit
TRC	Read Cycle Time	130	-	ns
TAA	Address Access Time	-	110	ns
TACS	Chip Select Access Time	-	110	ns
TOE	Output Enable to Output Valid	-	100	ns
TCHZ	Chip Deselect to Output in High-Z	-	10	ns
TOHZ	Output Disable to Output in High-Z	-	10	ns

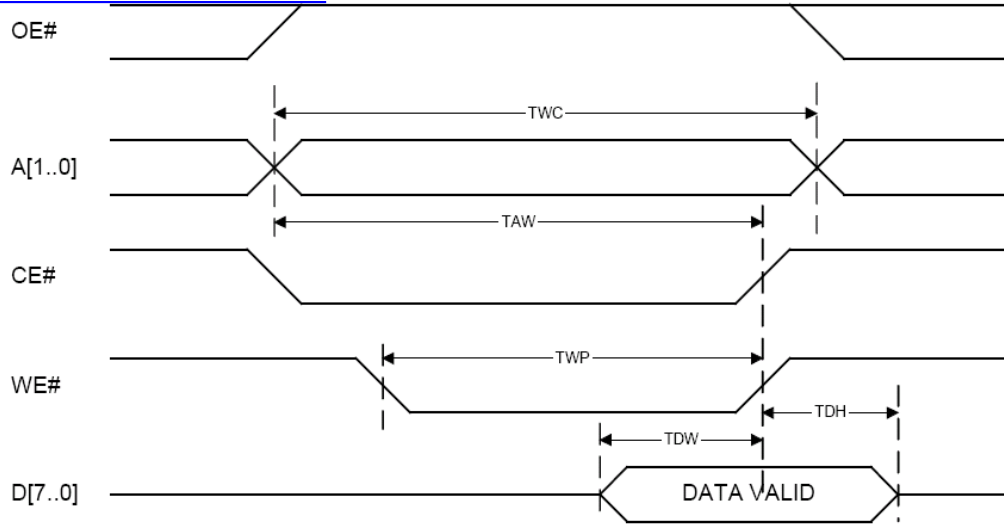


读周期时序波形图

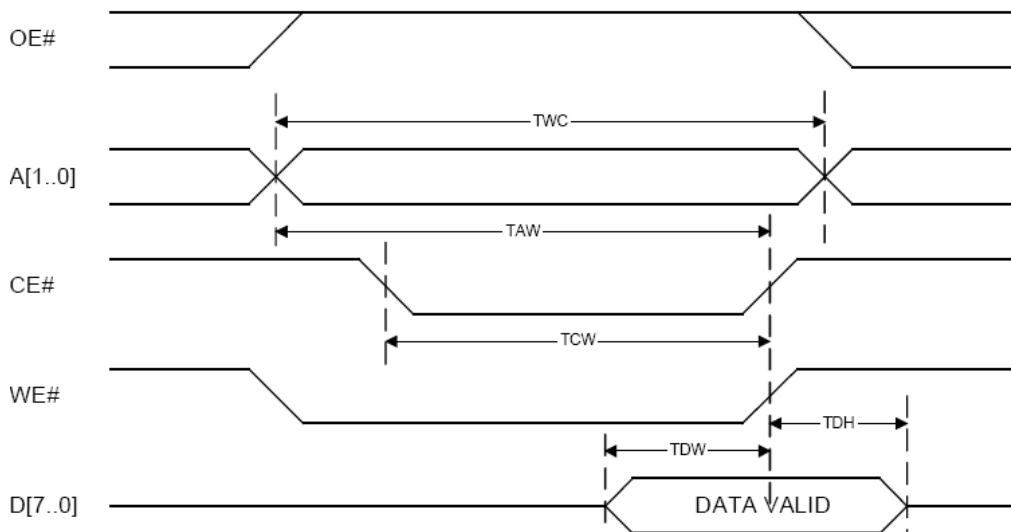
4.3.2.2 写周期时间特性

Condition: $T_{OP} = -10^{\circ}\text{C}$ to 85°C , $V_{CC} = 2.7\text{V}$ to 3.6V

Symbol	Parameter	Min.	Max.	Unit
TWC	Write Cycle Time	130		ns
TAW	Address Valid to End-of-Write	120		ns
TCW	Chip Select to End-of-Write	100		ns
TWP	Write Pulse Width	100		ns
TDW	Data to Write Time Overlap	30		ns
TDH	Data Hold from Write Time	5		ns



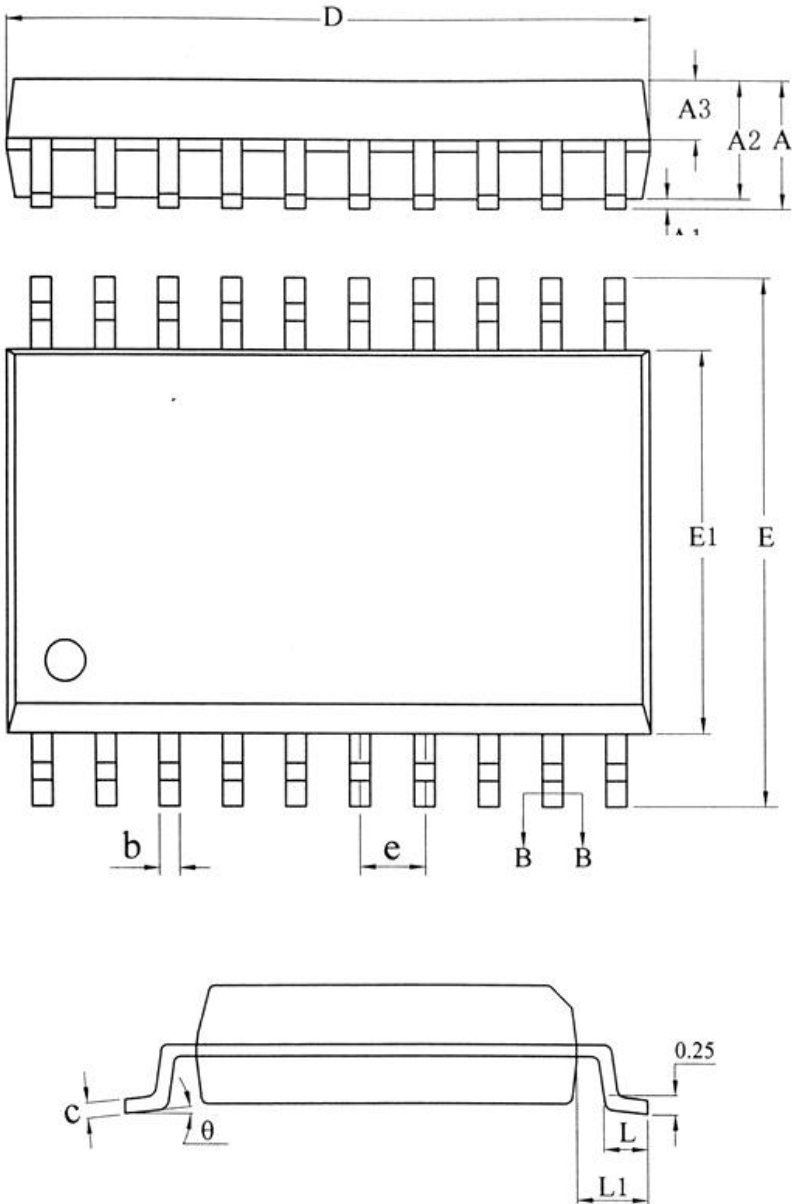
写周期时序波形图 (WE#控制的时序)



写周期时序波形图 (CE#控制的时序)

5 封装尺寸：SO20W

单位: mm



SYMBOL	MILLIMETER		
	MIN	NOM	MAX
A	—	—	2.70
A1	0.10	0.20	0.30
A2	2.10	2.30	2.50
A3	0.92	1.02	1.12
b	0.35	—	0.44
b1	0.34	0.37	0.39
c	0.26	—	0.31
c1	0.24	0.25	0.26
D	12.60	12.80	13.00
E	10.10	10.30	10.50
E1	7.30	7.50	7.70
e	1.27BSC		
L	0.70	0.85	1.00
L1	1.40BSC		
θ	0	—	8°

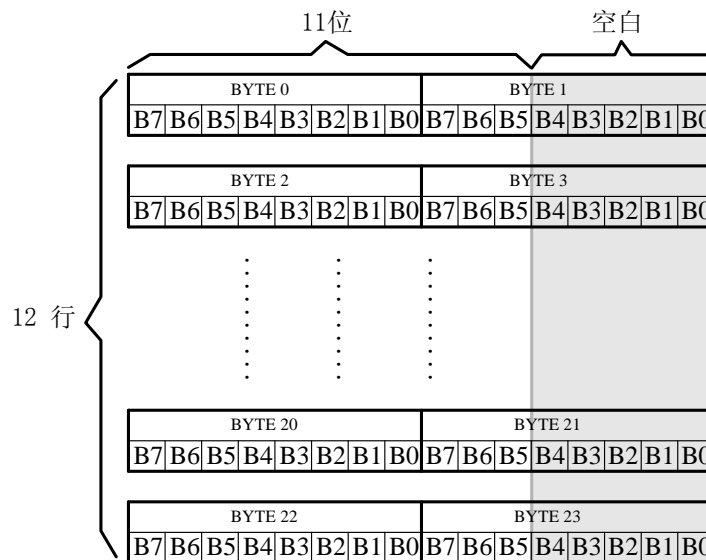
6 字库调用方法

6.1 汉字点阵排列格式

每个汉字在芯片中是以汉字点阵字模的形式存储的，每个点用一个二进制位表示，存1的点，当显示时可以在屏幕上显示亮点，存0的点，则在屏幕上不显示。点阵排列格式为横置横排：即一个字节的低位表示左面的点，高位表示右面的点（如果用户按 word mode 读取点阵数据，请注意高低字节的顺序），排满一行的点后再排下一行。这样把点阵信息用来直接在显示器上按上述规则显示，则将出现对应的汉字。

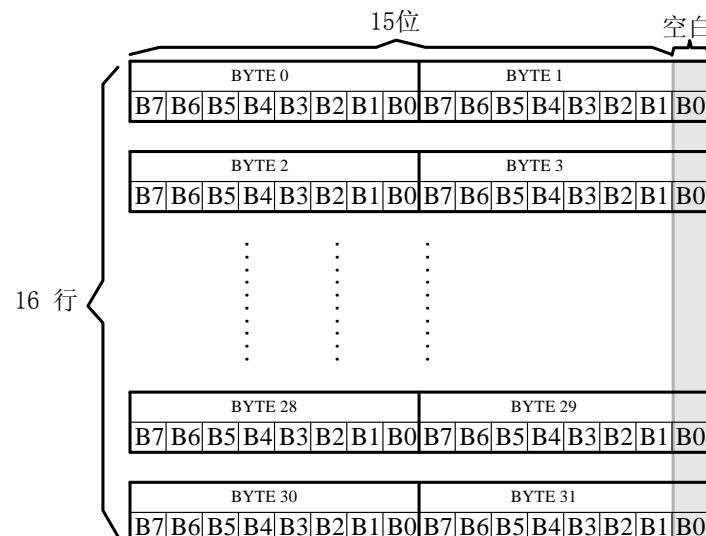
6.1.1 11X12 点汉字排列格式

11X12 点汉字的信息需要 24 个字节（BYTE 0 – BYTE 23）来表示。该 11X12 点汉字的点阵数据是横置横排的，其具体排列结构如下图：



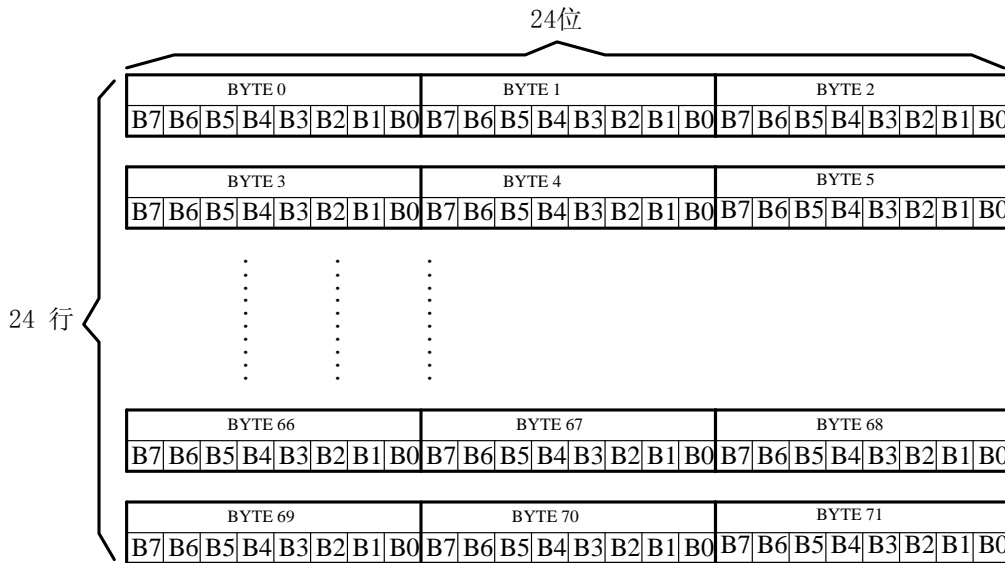
6.1.2 15X16 点汉字排列格式

15X16 点汉字的信息需要 32 个字节（BYTE 0 – BYTE 31）来表示。该 15X16 点汉字的点阵数据是横置横排的，其具体排列结构如下图：



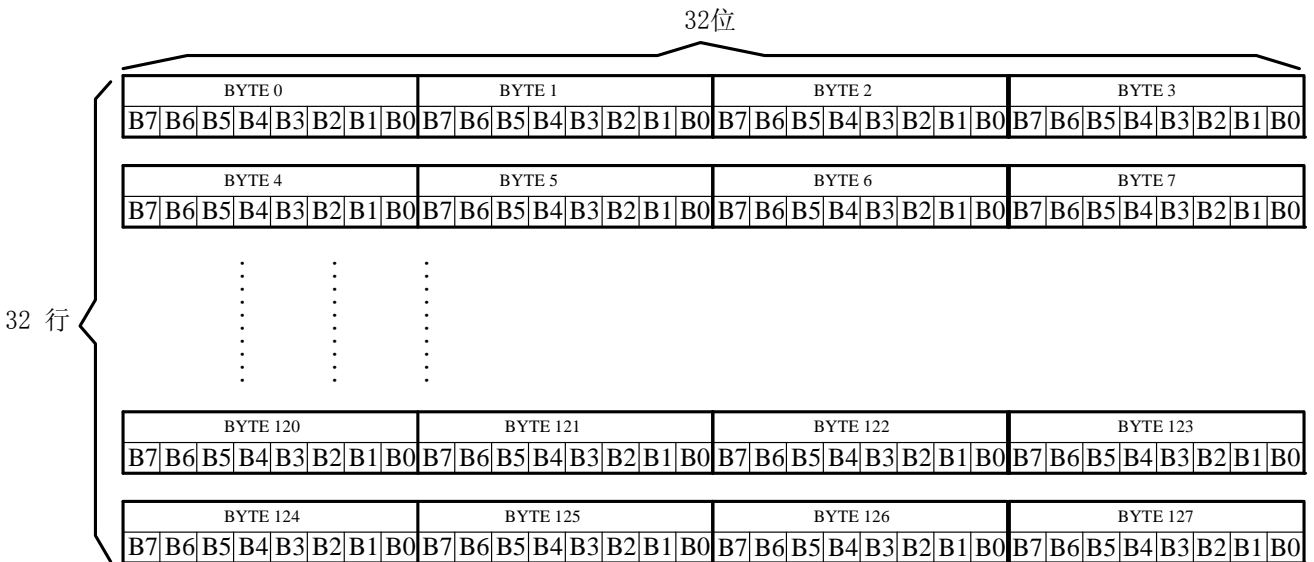
6.1.3 24X24 点汉字排列格式

24X24 点汉字的信息需要 72 个字节 (BYTE 0 – BYTE 71) 来表示。该 24X24 点汉字的点阵数据是横置横排的，其具体排列结构如下图：



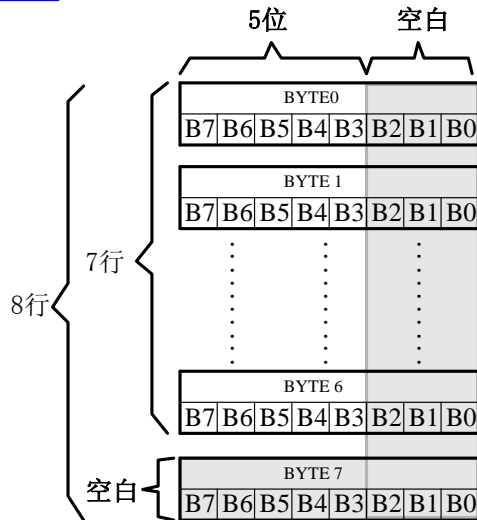
6.1.4 32X32 点汉字排列格式

32X32 点汉字的信息需要 128 个字节 (BYTE 0 – BYTE 127) 来表示。该 32X32 点汉字的点阵数据是横置横排的，其具体排列结构如下图：



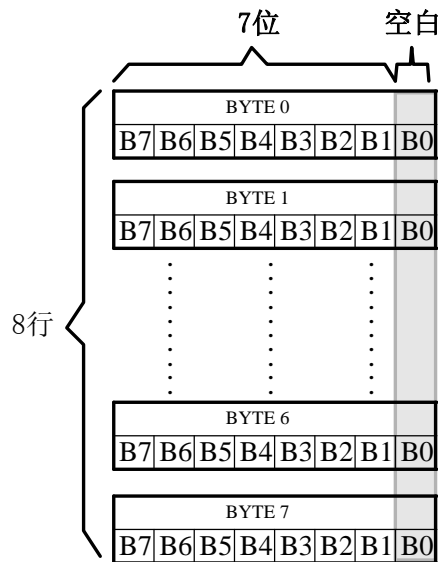
6.1.5 5X7 点 ASCII 字符排列格式

5X7 点 ASCII 的信息需要 8 个字节 (BYTE 0 – BYTE 7) 来表示。该 ASCII 点阵数据是横置横排的，其具体排列结构如下图：



6.1.6 7X8 点 ASCII 字符排列格式

7X8 点 ASCII 的信息需要 8 个字节 (BYTE 0 – BYTE7) 来表示。该 ASCII 点阵数据是横置横排的，其具体排列结构如下图：

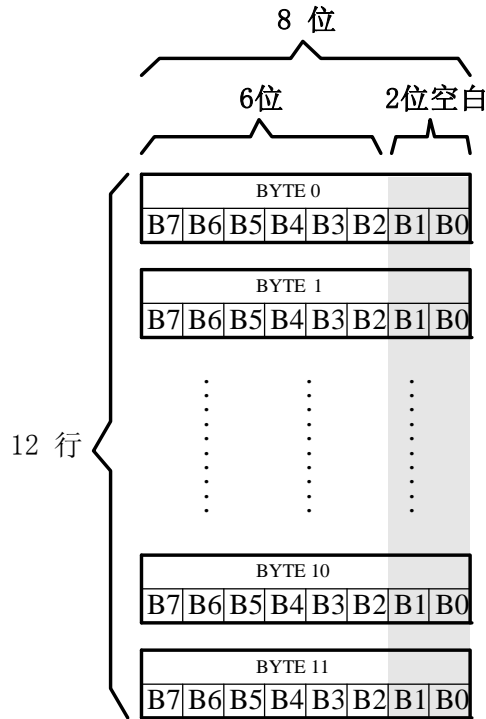


6.1.7 6X12 点字符排列格式

适用于此种排列格式的字体有：

- 6X12 点 ASCII 字符
- 6X12 点国标扩展字符

6X12 点字符的信息需要 12 个字节 (BYTE 0 – BYTE11) 来表示。该点阵数据是横置横排的，其具体排列结构如下图：



6.1.8 8X16 点字符排列格式

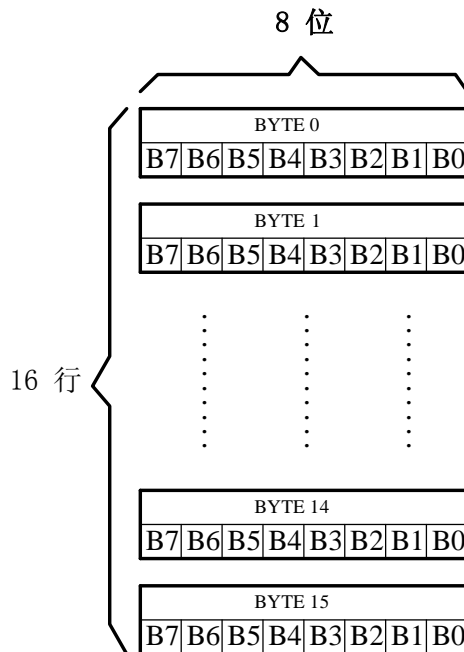
适用于此种排列格式的字符有：

8X16 点 ASCII 字符

8X16 点国标扩展字符

8X16 点特殊字符

8X16 点字符的信息需要 16 个字节（BYTE 0 – BYTE15）来表示。该点阵数据是横置横排的，其具体排列结构如下图：

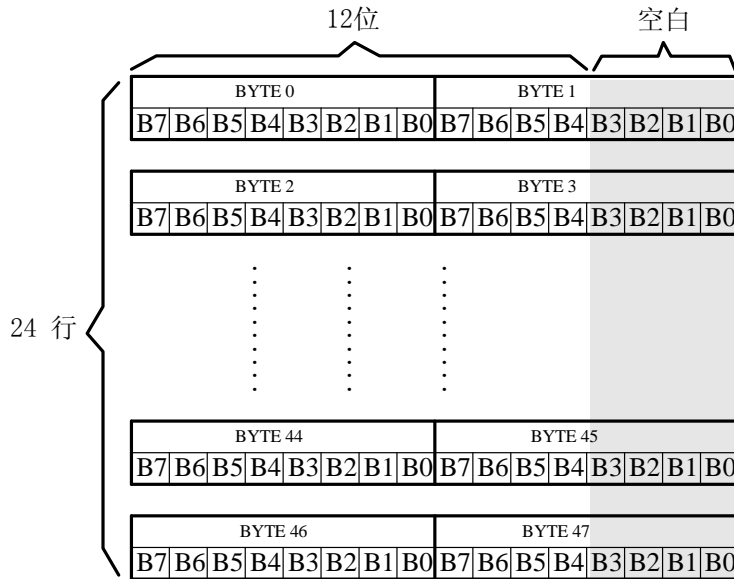


6.1.9 12X24 点字符排列格式

适用于此种排列格式的字符有：

- 12X24 点 ASCII 字符
- 12X24 点国标扩展字符

12X24 点字符的信息需要 72 个字节 (BYTE 0 – BYTE 71) 来表示。但是由于该字符为标准的 24X24 点格式，而存储空间是按照 12X24 点 BYTE 取整进行存储的 (即 72 BYTES)，注意在排版时作相应的调整。



6.1.10 12 点阵不等宽字符排列格式

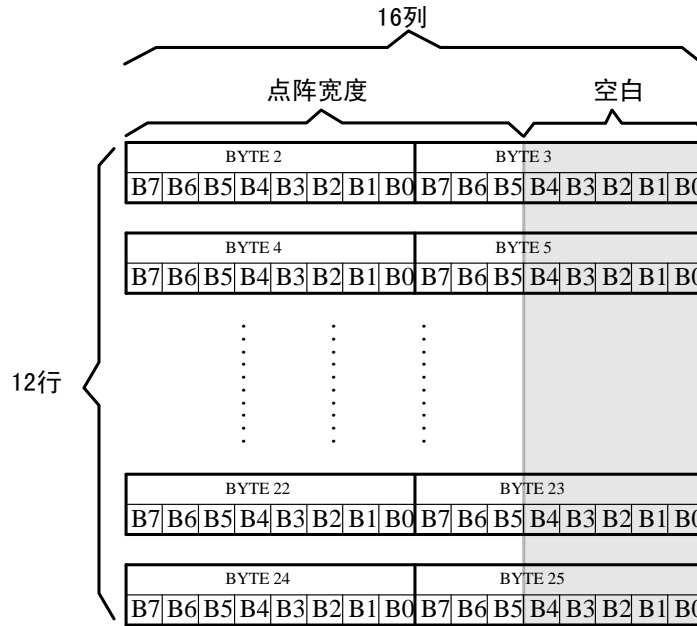
适用于此种排列格式的字体有：

- 12 点阵不等宽 ASCII 方头 (Arial) 字符
- 12 点阵不等宽 ASCII 白正 (Times New Roman) 字符

12 点阵不等宽字符的信息需要 26 个字节 (BYTE 0 – BYTE25) 来表示。

由于字符是不等宽的，因此在存储格式中 BYTE0~ BYTE1 存放点阵宽度数据，BYTE2-25 存放横置横排点阵数据。

不等宽字符的点阵存储宽度是以 BYTE 为单位取整的，根据不同字符宽度会出现相应的空白区。根据 BYTE0~ BYTE1 所存放点阵的实际宽度数据，可以对还原下一个字的显示或排版留作参考。



6.1.11 16 点阵不等宽字符排列格式

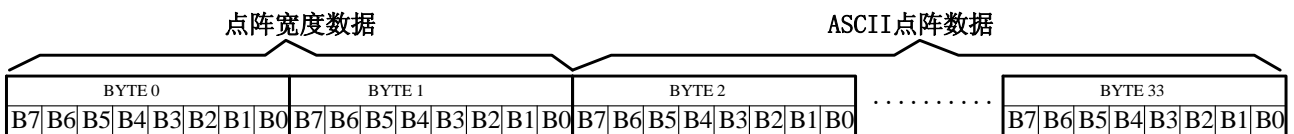
适用于此种排列格式的字体有：

- 16 点阵不等宽 ASCII 方头（Arial）字符
- 16 点阵不等宽 ASCII 白正（Times New Roman）字符

16 点阵不等宽字符的信息需要 34 个字节（BYTE 0 – BYTE33）来表示。

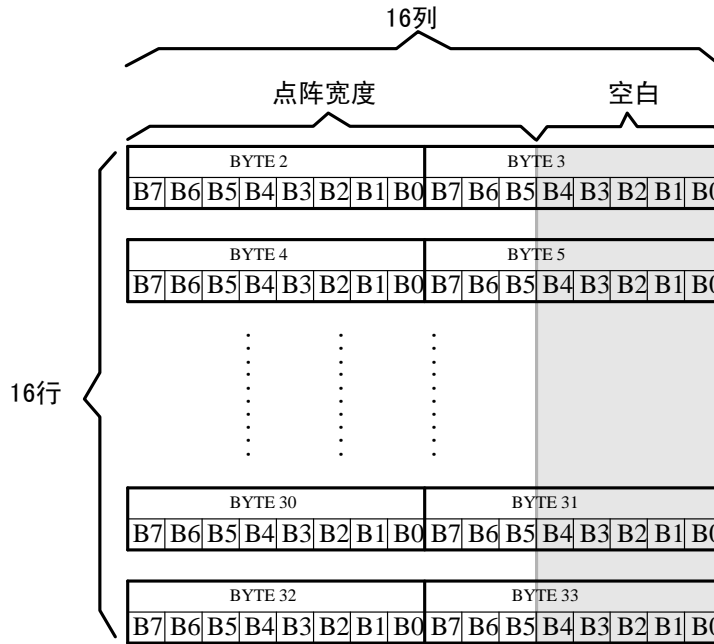
■ 存储格式

由于字符是不等宽的，因此在存储格式中 BYTE0~ BYTE1 存放点阵宽度数据，BYTE2-33 存放横置横排点阵数据。具体格式见下图：



■ 存储结构

不等宽字符的点阵存储宽度是以 BYTE 为单位取整的，根据不同字符宽度会出现相应的空白区。根据 BYTE0~ BYTE1 所存放点阵的实际宽度数据，可以对还原下一个字的显示或排版留作参考。



例如：ASCII 方头字符 B

0-33BYTE 的点阵数据是： 00 0C 00 00 00 00 00 00 7F 80 7F C0 60 C0 60 C0 60 C0 7F 80 7F C0 60 E0 60 60 60 60 7F C0 7F 80 00 00

其中：

BYTE0~ BYTE1: 00 0C 为 ASCII 方头字符 B 的点阵宽度数据，即：12 位宽度。字符后面有 4 位空白区，可以在排版下一个字时考虑到这一点，将下一个字的起始位置前移。

BYTE2-33: 00 00 00 00 00 00 7F 80 7F C0 60 C0 60 C0 60 C0 7F 80 7F C0 60 E0 60 60 60 60 7F C0 7F 80 00 00 为 ASCII 方头字符 B 的点阵数据。

6.1.12 24 点阵不等宽字符排列格式

适用于此种排列格式的字体有：

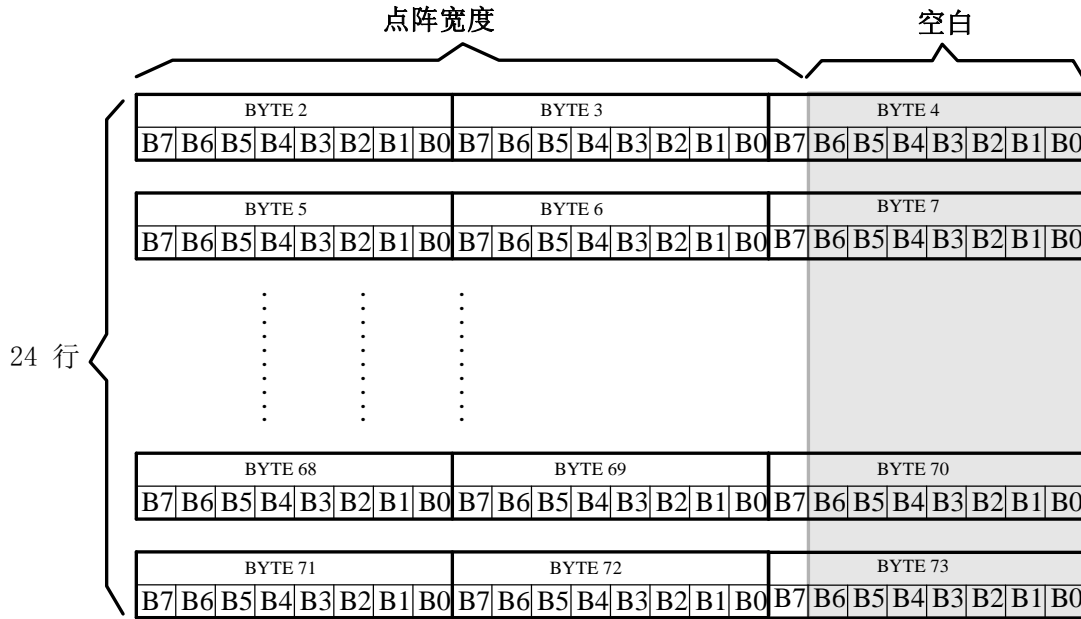
24 点阵不等宽 ASCII 方头（Arial）字符

24 点阵不等宽 ASCII 白正（Times New Roman）字符

24 点阵不等宽字符的信息需要 74 个字节（BYTE 0 – BYTE73）来表示。

由于字符是不等宽的，因此在存储格式中 BYTE0~ BYTE1 存放点阵宽度数据，BYTE2-73 存放点阵数据。

不等宽字符的点阵存储宽度是以 BYTE 为单位取整的，根据不同字符宽度会出现相应的空白区。根据 BYTE0~ BYTE1 所存放点阵的实际宽度数据，可以对还原下一个字的显示或排版留作参考。



6.1.13 32 点阵不等宽字符排列格式

适用于此种排列格式的字体有：

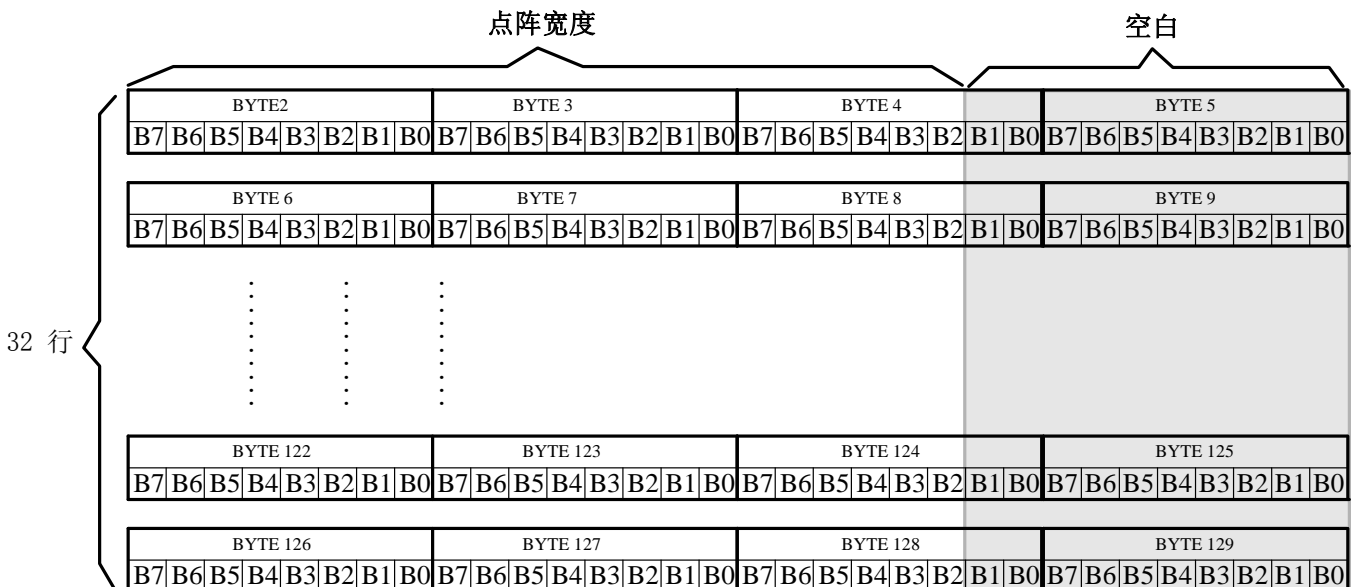
12 点阵不等宽 ASCII 方头 (Arial) 字符

12 点阵不等宽 ASCII 白正 (Times New Roman) 字符

32 点阵 ASCII 方头字符的信息需要 130 个字节 (BYTE 0 – BYTE129) 来表示。

由于字符是不等宽的，因此在存储格式中 BYTE0~ BYTE1 存放点阵宽度数据，BYTE2-129 存放点阵数据。

不等宽 ASCII 字符的存储结构是以宽度为 BYTE 取整的，根据不同字符宽度会出现相应的空白区。根据 BYTE0~ BYTE1 所存放点阵的宽度数据，可以对还原下一个字的显示或排版留作参考。



6.2 汉字点阵字库地址表

	字库内容	编码体系	码位范围	字符数	起始地址	参考算法
1	11X12 点 GB2312 标准点阵字库	GB2312	A1A1-F7FE	6763+846	0000	6.3.1.1
2	15X16 点 GB2312 标准点阵字库	GB2312	A1A1-F7FE	6763+846	2C9D0	6.3.1.2
3	24X24 点 GB2312 标准点阵字库	GB2312	A1A1-F7FE	6763+846	68190	6.3.1.3
4	32X32 点 GB2312 标准点阵字库	GB2312	A1A1-F7FE	6763+846	EDF00	6.3.1.4
5	6X12 点 国标扩展字符	GB2312	AAA1-ABC0	126	1DBE0C	6.3.1.5
6	6X12 点 ASCII 字符	ASCII	20~7F	96	1DBE00	6.3.2.3
7	12 点阵不等宽 ASCII 方头 (Arial) 字符	ASCII	20~7F	96	1DC400	6.3.2.7
8	12 点阵不等宽 ASCII 白正字符	ASCII	20~7F	96	1DCDC0	6.3.2.8
9	8X16 点 国标扩展字符	GB2312	AAA1-ABC0	126	1DD790	6.3.1.6
10	8X16 点 ASCII 字符	ASCII	20~7F	96	1DD780	6.3.2.4
11	5X7 点 ASCII 字符	ASCII	20~7F	96	1DDF80	6.3.2.1
12	7X8 点 ASCII 字符	ASCII	20~7F	96	1DE280	6.3.2.2
13	16 点阵不等宽 ASCII 方头 (Arial) 字符	ASCII	20~7F	96	1DE580	6.3.2.9
14	16 点阵不等宽 ASCII 白正字符	ASCII	20~7F	96	1DF240	6.3.2.10
15	12X24 点 国标扩展字符	GB2312	AAA1-ABC0	126	1DFF30	6.3.1.8
16	12X24 点 ASCII 字符	ASCII	20~7F	96	1DFF00	6.3.2.5
17	24 点阵不等宽 ASCII 方头 (Arial) 字符	ASCII	20~7F	96	1E22D0	6.3.2.11
18	24 点阵不等宽 ASCII 白正字符	ASCII	20~7F	96	1E3E90	6.3.2.12
19	16X32 点 国标扩展字符	GB2312	AAA1-ABC0	126	1E5A90	6.3.1.9
20	16X32 点 ASCII 字符	ASCII	20~7F	96	1E5A50	6.3.2.6
21	32 点阵不等宽 ASCII 方头 (Arial) 字符	ASCII	20~7F	96	1E99D0	6.3.2.13
22	32 点阵不等宽 ASCII 白正字符	ASCII	20~7F	96	1ECA90	6.3.2.14
23	保留区				1EFB50	
24	8X16 点 GB2312 特殊字符	GB2312	ACA1~ACDF	64	1F2880	6.3.1.7
25	输入法码表	GB2312			1F36F0	见附录
26	保留区				1F7CC8	

6.3 字符在芯片中的地址计算方法

用户只要知道字符的内码，就可以计算出该字符点阵在芯片中的地址，然后就可从该地址连续读出点阵信息用于显示。

6.3.1 汉字字符的地址计算

6.3.1.1 11X12 点 GB2312 标准点阵字库

参数说明:

GBCode表示汉字内码。

MSB 表示汉字内码GBCode 的高8bits。

LSB 表示汉字内码GBCode 的低8bits。

Address 表示汉字或ASCII字符点阵在芯片中的字节地址。

BaseAdd: 说明点阵数据在字库芯片中的起始地址。

计算方法:

BaseAdd=0x0;

if(MSB >=0xA1 && MSB <= 0xA9 && LSB >=0xA1)

Address = (MSB - 0xA1) * 94 + (LSB - 0xA1)*24+ BaseAdd;

else if(MSB >=0xB0 && MSB <= 0xF7 && LSB >=0xA1)

Address = ((MSB - 0xB0) * 94 + (LSB - 0xA1)+ 846)*24+ BaseAdd;

6.3.1.2 15X16 点 GB2312 标准点阵字库

参数说明:

GBCode表示汉字内码。

MSB 表示汉字内码GBCode 的高8bits。

LSB 表示汉字内码GBCode 的低8bits。

Address 表示汉字或ASCII字符点阵在芯片中的字节地址。

BaseAdd: 说明点阵数据在字库芯片中的起始地址。

计算方法:

BaseAdd=0x2C9D0;

if(MSB >=0xA1 && MSB <= 0xA9 && LSB >=0xA1)

Address = (MSB - 0xA1) * 94 + (LSB - 0xA1)*32+ BaseAdd;

else if(MSB >=0xB0 && MSB <= 0xF7 && LSB >=0xA1)

Address = ((MSB - 0xB0) * 94 + (LSB - 0xA1)+ 846)*32+ BaseAdd;

6.3.1.3 24X24 点 GB2312 标准点阵字库

参数说明:

GBCode表示汉字内码。

MSB 表示汉字内码GBCode 的高8bits。

LSB 表示汉字内码GBCode 的低8bits。

Address 表示汉字或ASCII字符点阵在芯片中的字节地址。

BaseAdd: 说明点阵数据在字库芯片中的起始地址。

计算方法:

BaseAdd=0x68190;

if(MSB >=0xA1 && MSB <= 0xA9 && LSB >=0xA1)

Address = (MSB - 0xA1) * 94 + (LSB - 0xA1)*72+ BaseAdd;

```
else if(MSB >=0xB0 && MSB <= 0xF7 && LSB >=0xA1)
    Address = ((MSB - 0xB0) * 94 + (LSB - 0xA1)+ 846)*72+ BaseAdd;
```

6.3.1.4 32X32 点 GB2312 标准点阵字库

参数说明:

GBCode表示汉字内码。

MSB 表示汉字内码GBCode 的高8bits。

LSB 表示汉字内码GBCode 的低8bits。

Address 表示汉字或ASCII字符点阵在芯片中的字节地址。

BaseAdd: 说明点阵数据在字库芯片中的起始地址。

计算方法:

BaseAdd=0XEDF00;

```
if(MSB >=0xA1 && MSB <= 0xA9 && LSB >=0xA1)
    Address = ( (MSB - 0xA1) * 94 + (LSB - 0xA1))*128+ BaseAdd;
else if(MSB >=0xB0 && MSB <= 0xF7 && LSB >=0xA1)
    Address = ((MSB - 0xB0) * 94 + (LSB - 0xA1)+ 846)*128+ BaseAdd;
```

6.3.1.5 6X12 点国标扩展字符

说明:

BaseAdd: 说明本套字库在字库芯片中的起始字节地址。

FontCode: 表示字符内码 (16bits)

ByteAddress: 表示字符点阵在芯片中的字节地址。

计算方法:

BaseAdd=0x1DBE0C

```
if (FontCode>= 0xAAA1) and (FontCode<=0xAAFE ) then
    ByteAddress = (FontCode-0xAAA1 ) * 12+BaseAdd
Else if(FontCode>= 0xABA1) and (FontCode<=0xABC0 ) then
    ByteAddress = (FontCode-0xABA1 + 95) * 12+BaseAdd
```

6.3.1.6 8X16 点国标扩展字符

说明:

BaseAdd: 说明本套字库在字库芯片中的起始字节地址。

FontCode: 表示字符内码 (16bits)

ByteAddress: 表示字符点阵在芯片中的字节地址。

计算方法:

BaseAdd=0x1DD790

```
if (FontCode>= 0xAAA1) and (FontCode<=0xAAFE ) then
    ByteAddress = (FontCode-0xAAA1 ) * 16+BaseAdd
Else if(FontCode>= 0xABA1) and (FontCode<=0xABC0 ) then
    ByteAddress = (FontCode-0xABA1 + 95) * 16+BaseAdd
```

6.3.1.7 8X16 点 GB2312 特殊字符

说明:

BaseAdd: 说明本套字库在字库芯片中的起始字节地址。

FontCode: 表示字符内码 (16bits)

ByteAddress: 表示字符点阵在芯片中的字节地址。

计算方法:

BaseAdd=0x1F2880

if (FontCode >= 0xACA1) and (FontCode <=0xACDF) then

ByteAddress = (FontCode-0xACA1) * 16+BaseAdd

6.3.1.8 12X24 点国标扩展字符**说明:**

BaseAdd: 说明本套字库在字库芯片中的起始字节地址。

FontCode: 表示字符内码 (16bits)

ByteAddress: 表示字符点阵在芯片中的字节地址。

计算方法:

BaseAdd=0x1DFF30

if (FontCode>= 0xAAA1) and (FontCode<=0xAAFE) then

ByteAddress = (FontCode-0xAAA1) * 48+BaseAdd

Else if(FontCode>= 0xABA1) and (FontCode<=0xABC0) then

ByteAddress = (FontCode-0xABA1 + 95) * 48+BaseAdd

6.3.1.9 16X32 点国标扩展字符**说明:**

BaseAdd: 说明本套字库在字库芯片中的起始字节地址。

FontCode: 表示字符内码 (16bits)

ByteAddress: 表示字符点阵在芯片中的字节地址。

计算方法:

BaseAdd=0x1E5A90

if (FontCode>= 0xAAA1) and (FontCode<=0xAAFE) then

ByteAddress = (FontCode-0xAAA1) * 64+BaseAdd

Else if(FontCode>= 0xABA1) and (FontCode<=0xABC0) then

ByteAddress = (FontCode-0xABA1 + 95) * 64+BaseAdd

6.3.2 ASCII 字符的地址计算**6.3.2.1 5X7 点 ASCII 字符****参数说明:**

ASCIICode: 表示 ASCII 码 (8bits)

BaseAdd: 说明该套字库在芯片中的起始地址。

Address: ASCII 字符点阵在芯片中的字节地址。

计算方法:

BaseAdd=0x1DDF80

if (ASCIICode >= 0x20) and (ASCIICode <= 0x7E) then

Address = (ASCIICode -0x20) * 8+BaseAdd

6.3.2.2 7X8 点 ASCII 字符**参数说明:**

ASCIICode: 表示 ASCII 码 (8bits)

BaseAdd: 说明该套字库在芯片中的起始地址。

Address: ASCII 字符点阵在芯片中的字节地址。

计算方法:

BaseAdd=0x1DE280

if (ASCIICode >= 0x20) and (ASCIICode <= 0x7E) then

Address = (ASCIICode - 0x20) * 8 + BaseAdd

6.3.2.3 6X12 点 ASCII 字符

说明:

ASCIICode: 表示 ASCII 码 (8bits)

BaseAdd: 说明该套字库在芯片中的起始地址。

Address: ASCII 字符点阵在芯片中的字节地址。

计算方法:

BaseAdd=0x1DBE00

if (ASCIICode >= 0x20) and (ASCIICode <= 0x7E) then

Address = (ASCIICode - 0x20) * 12 + BaseAdd

6.3.2.4 8X16 点 ASCII 字符

说明:

ASCIICode: 表示 ASCII 码 (8bits)

BaseAdd: 说明该套字库在芯片中的起始地址。

Address: ASCII 字符点阵在芯片中的字节地址。

计算方法:

BaseAdd=0x1DD780

if (ASCIICode >= 0x20) and (ASCIICode <= 0x7E) then

Address = (ASCIICode - 0x20) * 16 + BaseAdd

6.3.2.5 12X24 点 ASCII 字符

说明:

ASCIICode: 表示 ASCII 码 (8bits)

BaseAdd: 说明该套字库在芯片中的起始地址。

Address: ASCII 字符点阵在芯片中的字节地址。

计算方法:

BaseAdd=0x1DFF00

if (ASCIICode >= 0x20) and (ASCIICode <= 0x7E) then

Address = (ASCIICode - 0x20) * 48 + BaseAdd

6.3.2.6 16X32 点 ASCII 字符

说明:

ASCIICode: 表示 ASCII 码 (8bits)

BaseAdd: 说明该套字库在芯片中的起始地址。

Address: ASCII 字符点阵在芯片中的字节地址。

计算方法:

BaseAdd=0x1E5A50

if (ASCIICode >= 0x20) and (ASCIICode <= 0x7E) then

Address = (ASCIICode - 0x20) * 64 + BaseAdd

6.3.2.7 12 点阵不等宽 ASCII 方头 (Arial) 字符

说明:

ASCIICode: 表示 ASCII 码 (8bits)

BaseAdd: 说明该套字库在芯片中的起始地址。

Address: ASCII 字符点阵在芯片中的字节地址。

计算方法:

BaseAdd=0x1DC400

if (ASCIICode >= 0x20) and (ASCIICode <= 0x7E) then

Address = (ASCIICode - 0x20) * 26 + BaseAdd

6.3.2.8 12 点阵不等宽 ASCII 白正 (Times New Roman) 字符

说明:

ASCIICode: 表示 ASCII 码 (8bits)

BaseAdd: 说明该套字库在芯片中的起始地址。

Address: ASCII 字符点阵在芯片中的字节地址。

计算方法:

BaseAdd=0x1DCDC0

if (ASCIICode >= 0x20) and (ASCIICode <= 0x7E) then

Address = (ASCIICode - 0x20) * 26 + BaseAdd

6.3.2.9 16 点阵不等宽 ASCII 方头 (Arial) 字符

说明:

ASCIICode: 表示 ASCII 码 (8bits)

BaseAdd: 说明该套字库在芯片中的起始地址。

Address: ASCII 字符点阵在芯片中的字节地址。

计算方法:

BaseAdd=0x1DE580

if (ASCIICode >= 0x20) and (ASCIICode <= 0x7E) then

Address = (ASCIICode - 0x20) * 34 + BaseAdd

6.3.2.10 16 点阵不等宽 ASCII 白正 (Times New Roman) 字符

说明:

ASCIICode: 表示 ASCII 码 (8bits)

BaseAdd: 说明该套字库在芯片中的起始地址。

Address: ASCII 字符点阵在芯片中的字节地址。

计算方法:

BaseAdd=0x1DF240

if (ASCIICode >= 0x20) and (ASCIICode <= 0x7E) then

Address = (ASCIICode - 0x20) * 34 + BaseAdd

6.3.2.11 24 点阵不等宽 ASCII 方头 (Arial) 字符

说明:

ASCIICode: 表示 ASCII 码 (8bits)

BaseAdd: 说明该套字库在芯片中的起始地址。

Address: ASCII 字符点阵在芯片中的字节地址。

计算方法:

BaseAdd=0x1E22D0

if (ASCIICode >= 0x20) and (ASCIICode <= 0x7E) then

Address = (ASCIICode - 0x20) * 74 + BaseAdd

6.3.2.12 24 点阵不等宽 ASCII 白正 (Times New Roman) 字符

说明:

ASCIICode: 表示 ASCII 码 (8bits)

BaseAdd: 说明该套字库在芯片中的起始地址。

Address: ASCII 字符点阵在芯片中的字节地址。

计算方法:

BaseAdd=0x1E3E90

if (ASCIICode >= 0x20) and (ASCIICode <= 0x7E) then

Address = (ASCIICode - 0x20) * 74 + BaseAdd

6.3.2.13 32 点阵不等宽 ASCII 方头 (Arial) 字符

说明:

ASCIICode: 表示 ASCII 码 (8bits)

BaseAdd: 说明该套字库在芯片中的起始地址。

Address: ASCII 字符点阵在芯片中的字节地址。

计算方法:

BaseAdd=0x1E99D0

if (ASCIICode >= 0x20) and (ASCIICode <= 0x7E) then

Address = (ASCIICode - 0x20) * 130 + BaseAdd

6.3.2.14 32 点阵不等宽 ASCII 白正 (Times New Roman) 字符

说明:

ASCIICode: 表示 ASCII 码 (8bits)

BaseAdd: 说明该套字库在芯片中的起始地址。

Address: ASCII 字符点阵在芯片中的字节地址。

计算方法:

BaseAdd=0x1ECA90

if (ASCIICode >= 0x20) and (ASCIICode <= 0x7E) then

Address = (ASCIICode - 0x20) * 130 + BaseAdd

7 附录

7.1 GB2312 1 区字符 (846 字符)

GB2312 标准点阵字符 1 区对应码位的 A1A1~A9EF 共计 846 个字符:

GB2312 1 区

A1	0	1	2	3	4	5	6	7	8	9	A	B	C	D	E	F
A			、	。	·	-	√	”	”	々	—	~		…	‘	’
B	“	”	{	}	<	>	《	》	「	」	『	』	【	】	【	】
C	±	×	÷	:	∧	∨	Σ	Π	U	∩	€	::	√	⊥	#	∠
D	∩	⊙	∫	∫	≡	≈	≈	∞	≠	≠	≠	≠	≠	≠	∞	∴
E	∴	↑	♀	°	’	”	℃	\$	⊗	⊗	£	%	§	No	☆	★
F	○	●	◎	◇	◆	□	■	△	▲	※	→	←	↑	↓	=	

A2	0	1	2	3	4	5	6	7	8	9	A	B	C	D	E	F
A		i	ii	iii	iv	v	vi	vii	viii	ix	x					
B		1.	2.	3.	4.	5.	6.	7.	8.	9.	10.	11.	12.	13.	14.	15.
C	16.	17.	18.	19.	20.	(1)	(2)	(3)	(4)	(5)	(6)	(7)	(8)	(9)	(10)	(11)
D	(12)	(13)	(14)	(15)	(16)	(17)	(18)	(19)	(20)	①	②	③	④	⑤	⑥	⑦
E	⑧	⑨	⑩	€		(一)	(二)	(三)	(四)	(五)	(六)	(七)	(八)	(九)	(十)	
F		I	II	III	IV	V	VI	VII	VIII	IX	X	XI	XII			

A3	0	1	2	3	4	5	6	7	8	9	A	B	C	D	E	F
A		!	”	#	¥	%	&	'	()	*	+	,	-	.	/	
B	0	1	2	3	4	5	6	7	8	9	:	;	<	=	>	?
C	@	A	B	C	D	E	F	G	H	I	J	K	L	M	N	O
D	P	Q	R	S	T	U	V	W	X	Y	Z	[\]	^	_
E	`	a	b	c	d	e	f	g	h	i	j	k	l	m	n	o
F	p	q	r	s	t	u	v	w	x	y	z	{		}	—	

GB2312 1 区

A4	0	1	2	3	4	5	6	7	8	9	A	B	C	D	E	F
A		あ	い	う	え	お	か	が	き	ぎ	く					
B	ぐ	け	こ	ご	さ	ざ	し	じ	ず	ぜ	そ	ぞ	た			
C	だ	ち	っ	つ	づ	て	で	と	ど	な	に	ぬ	ね	の	は	
D	ば	び	ひ	び	ふ	ぶ	へ	べ	ぺ	ほ	ぼ	ぽ	ま	み		
E	む	め	も	や	ゆ	よ	ら	り	る	れ	ろ	わ	わ			
F	ゐ	ゑ	を	ん												

A5	0	1	2	3	4	5	6	7	8	9	A	B	C	D	E	F
A		ア	イ	ウ	エ	オ	カ	ガ	キ	ク						
B	グ	ケ	コ	ゴ	サ	ザ	シ	ジ	ズ	ゼ	ソ	ゾ	タ			
C	ダ	チ	ツ	ヅ	テ	ト	ナ	ニ	ヌ	ノ	ハ					
D	バ	パ	ヒ	ピ	フ	ブ	ヘ	ベ	ペ	ホ	ボ	ポ	マ	ミ		
E	ム	メ	モ	ヤ	ユ	ヨ	ラ	リ	ル	レ	ロ	ワ	ワ			
F	ヰ	ヱ	ヲ	ヅ	カ	ケ										

A6	0	1	2	3	4	5	6	7	8	9	A	B	C	D	E	F
A		Α	Β	Γ	Δ	Ε	Ζ	Η	Θ	Ι	Κ	Λ	Μ	Ν	Ξ	Ο
B	Π	Ρ	Σ	Τ	Υ	Φ	Χ	Ψ	Ω							
C		α	β	γ	δ	ε	ζ	η	θ	ι	κ	λ	μ	ν	ξ	ο
D	π	ρ	σ	τ	υ	φ	χ	ψ	ω	'	°	`	:	;	!	?
E	∧	∨	∩	∪	∩	∪	≅	≅	∩	∩	∩	∩	∩	∩	∩	∩
F	∩	∪		∩	∪	∩										

GB2312 1 区

A7	0	1	2	3	4	5	6	7	8	9	A	B	C	D	E	F
A		А	Б	В	Г	Д	Е	Ё	Ж	З	И	Й	К	Л	М	Н
B	О	П	Р	С	Т	У	Ф	Х	Ц	Ч	Ш	Щ	Ъ	Ы	Ь	Э
C	Ю	Я														
D		а	б	в	г	д	е	ё	ж	з	и	й	к	л	м	н
E	о	п	р	с	т	у	ф	х	ц	ч	ш	щ	ъ	ы	ь	э
F	ю	я														

A8	0	1	2	3	4	5	6	7	8	9	A	B	C	D	E	F
A		ā	á	ǎ	à	ē	é	ě	è	ī	í	ǎ	ì	ō	ó	ǒ
B	ò	ū	ú	ǔ	ù	ǖ	ú	ǘ	ù	ü	ê	ɑ	ń	ń	ň	ñ
C	g				勺	夕	冂	匚	勹	去	勹	勹	《	丐	厂	
D	屮	く	丌	屮	彳	尸	冂	冂	勹	厶	冫	冫	世	丌	丌	丌
E	纟	又	冫	冫	尢	厶	儿	丨	乂	冫						
F																

A9	0	1	2	3	4	5	6	7	8	9	A	B	C	D	E	F
A					一	一	丨	丨	---	---	丨	丨	---	---	丨	丨
B	┐	┐	┐	┐	┐	┐	┐	┐	┐	┐	┐	┐	┐	┐	┐	┐
C	┌	┌	┌	┌	┌	┌	┌	┌	┌	┌	┌	┌	┌	┌	┌	┌
D	└	└	└	└	└	└	└	└	└	└	└	└	└	└	└	└
E	+	+	+	+	+	+	+	+	+	+	+	+	+	+	+	+
F																

7.2 8×16 点国标扩展字符（126 字符）

内码组成为 AAA1~ABC0 共计 126 个字符

AA	0	1	2	3	4	5	6	7	8	9	A	B	C	D	E	F
A		!	"	#	¥	%	&	†	()	*	+	,	-	.	/
B	0	1	2	3	4	5	6	7	8	9	:	;	<	=	>	?
C	@	A	B	C	D	E	F	G	H	I	J	K	L	M	N	O
D	P	Q	R	S	T	U	V	W	X	Y	Z	[\]	^	_
E	`	a	b	c	d	e	f	g	h	i	j	k	l	m	n	o
F	p	q	r	s	t	u	v	w	x	y	z	{		}	~	

A	B	0	1	2	3	4	5	6	7	8	9	A	B	C	D	E	F
A		ā	á	ǎ	à	ē	é	ě	è	ī	í	ǐ	ì	ō	ó	ǒ	
B	ò	ū	ú	ǔ	ù	ǘ	ú	ǚ	ù	ü	ê	ɑ	ǎ	ń	ň	ñ	
C	g																

7.3 8×16 点特殊字符（64 字符）

内码组成为 ACA1~ACDF 共计 64 个字符

AC	0	1	2	3	4	5	6	7	8	9	A	B	C	D	E	F
A	☐	☺	☹	♥	♣	♠	♣	●	◐	◑	♂	♀	♪	♫	☼	
B	▶	◀	↕	!!	¶	§	■	↕	↑	↓	→	←	└	↔	▲	▼
C	Ψ	◊	▮	▮	▮	▮	▮	▮	▮	▮)))	◀	▶	⊗
D	°	∞	∅	∈	∩	≡	≥	≤	≈	√	ⁿ	€	\$	∫	∫	÷

GT23L32S4W

多字号简体 字库芯片 标准字库