



5A LDO稳压器电路

概述

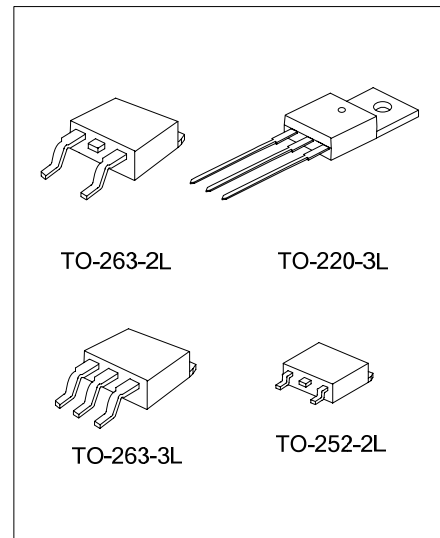
AMS1084 是一款正电压输出的低压降三端线性稳压电路，在 5A 输出电流下压降为 1.5V。

AMS1084 分为两个版本：固定电压输出版本和可调电压输出版本，固定输出电压为1.5V，1.8V，2.5V，3.3V 和 5.0V，电压精度为 1%。

AMS1084内部有过热保护和限流电路，适用于各类电子产品。

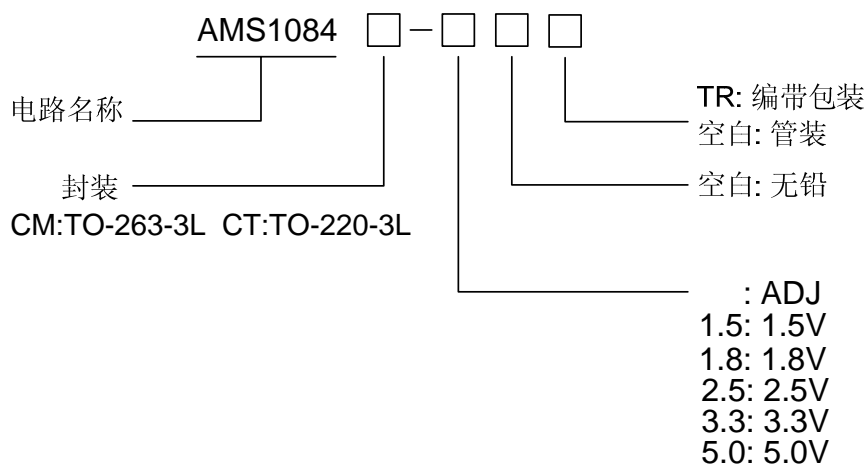
特点

- * 固定输出电压为 1.5V、1.8V、2.5V、3.3V、5.0V，电压精度为 1%
- * 低压差：5A 输出电流时仅为 1.5V
- * 限流电流：6.5A
- * 过热保护功能
- * 线性调整率：0.015%（可调版本：典型值）
- * 负载调整率：0.1%（可调版本：典型值）
- * 温度范围：0 ~ 125°C



应用

- * 高效线性调整器
- * 开关电源的后置稳压器
- * 电池充电器
- * 微处理器电源
- * 台式电脑、RISC和内置处理器电源

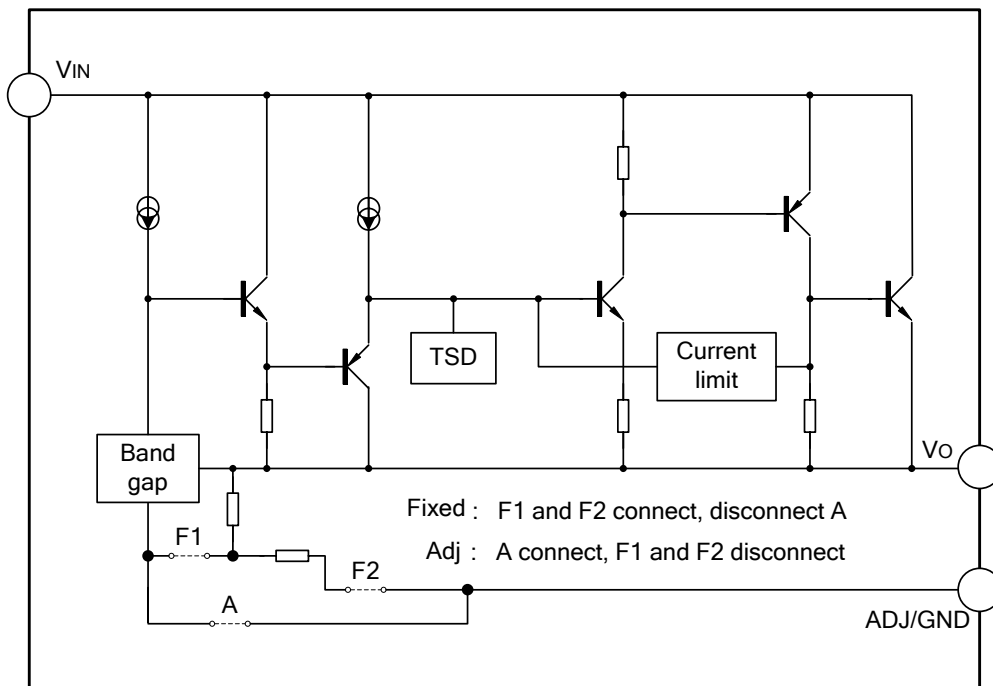




产品名称	封装形式	打印名称	材料	包装
AMS1084D-ADJ	TO-252-2L	AMS1084D-ADJ	无铅	料管
AMS1084D-ADJTR		AMS1084D-ADJ	无铅	编带
AMS1084D-1.5		AMS1084D-1.5	无铅	料管
AMS1084D-1.5TR		AMS1084D-1.5	无铅	编带
AMS1084D-1.8		AMS1084D-1.8	无铅	料管
AMS1084D-1.8TR		AMS1084D-1.8	无铅	编带
AMS1084D-2.5		AMS1084D-2.5	无铅	料管
AMS1084D-2.5TR		AMS1084D-2.5	无铅	编带
AMS1084D-3.3		AMS1084D-3.3	无铅	料管
AMS1084D-3.3TR		AMS1084D-3.3	无铅	编带
AMS1084D-5.0		AMS1084D-5.0	无铅	料管
AMS1084D-5.0TR		AMS1084D-5.0	无铅	编带
AMS1084CM		TO-263-3L	AMS1084CM	无铅
AMS1084CM-TR	AMS1084CM		无铅	编带
AMS1084CM1.5	AMS1084CM1.5		无铅	料管
AMS1084CM1.5TR	AMS1084CM1.5		无铅	编带
AMS1084CM1.8	AMS1084CM1.8		无铅	料管
AMS1084CM1.8TR	AMS1084CM1.8		无铅	编带
AMS1084CM2.5	AMS1084CM2.5		无铅	料管
AMS1084CM2.5TR	AMS1084CM2.5		无铅	编带
AMS1084CM3.3	AMS1084CM3.3		无铅	料管
AMS1084CM3.3TR	AMS1084CM3.3		无铅	编带
AMS1084CM5.0	AMS1084CM5.0		无铅	料管
AMS1084CM5.0TR	AMS1084CM5.0		无铅	编带
AMS1084CT	TO-220-3L		AMS1084CT	无铅
AMS1084CT1.5		AMS1084CT1.5	无铅	料管
AMS1084CT1.8		AMS1084CT1.8	无铅	料管
AMS1084CT2.5		AMS1084CT2.5	无铅	料管
AMS1084CT3.3		AMS1084CT3.3	无铅	料管
AMS1084CT5.0		AMS1084CT5.0	无铅	料管
AMS1084CM2	TO-263-2L	AMS1084CM2	无铅	料管
AMS1084CM2-TR		AMS1084CM2	无铅	编带
AMS1084CM2-1.5		AMS1084CM2-1.5	无铅	料管
AMS1084CM2-1.5TR		AMS1084CM2-1.5	无铅	编带
AMS1084CM2-1.8		AMS1084CM2-1.8	无铅	料管
AMS1084CM2-1.8TR		AMS1084CM2-1.8	无铅	编带
AMS1084CM2-2.5		AMS1084CM2-2.5	无铅	料管

产品名称	封装形式	打印名称	材料	包装
AMS1084CM2-2.5TR	TO-263-2L	AMS1084CM2-2.5	无铅	编带
AMS1084CM2-3.3		AMS1084CM2-3.3	无铅	料管
AMS1084CM2-3.3TR		AMS1084CM2-3.3	无铅	编带
AMS1084CM2-5.0		AMS1084CM2-5.0	无铅	料管
AMS1084CM2-5.0TR		AMS1084CM2-5.0	无铅	编带

内部框图



极限参数

参 数	符 号	范 围	单 位
输入工作电压	V _{IN}	20	V
引脚温度 (焊接5秒)	T _{LEAD}	260	°C
工作结温范围	T _J	150	°C
储存温度	T _S	-65 ~ +150	V
功耗	PD	内部限制 (注1)	mW
ESD能力 (最小值)	ESD	2000	V

注1: 最大允许功耗是最大工作结温T_J(max), 结空热阻θ_{JA}, 和环境温度T_{amb}的函数。最大允许功耗在给定的环境温度下, 有: PD(max) = (T_J(max) - T_{amb})/θ_{JA}, 超过最大允许功耗会导致芯片温度过高, 因此调整器会进入到过热切断状态。不同封装类型的结空热阻θ_{JA} 是不同的, 由封装技术决定。



推荐工作条件

参 数	符 号	范 围	单 位
输入电压	V _{IN}	12	V
工作结温范围	T _J	0 ~ +125	°C

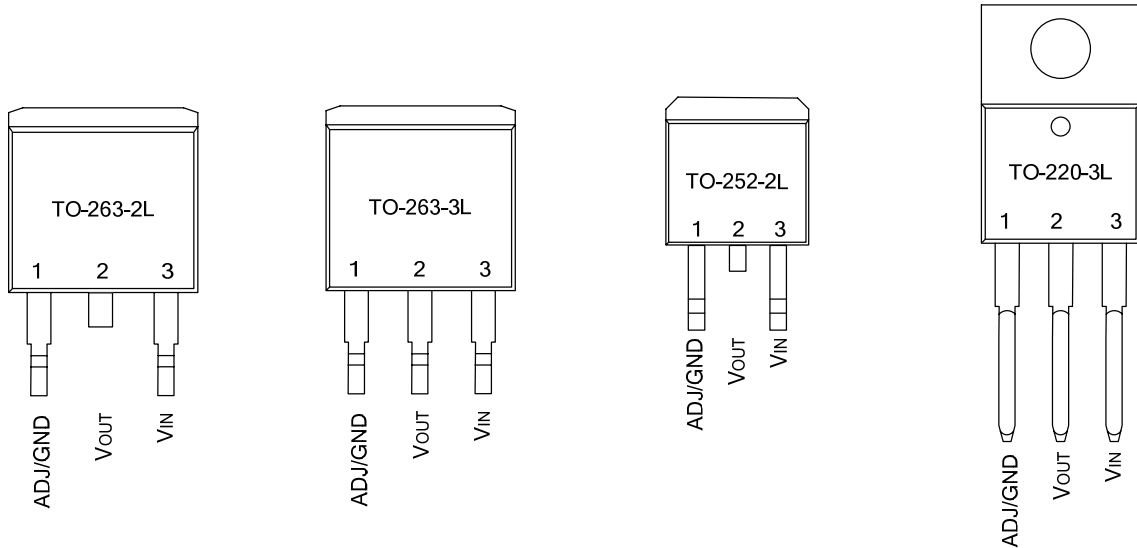
电气特性(除非特别指定, 否则 T_{amb}=25°C, 正常工作结温范围 0°C to 125°C)

参 数	符 号	测 试 条 件	最小值	典型值	最大值	单 位
基准电压	V _{REF}	AMS1084-ADJ, I _{OUT} =10mA, V _{IN} -V _{OUT} =3V, 10mA≤I _{OUT} ≤5A, 1.5V≤V _{IN} -V _{OUT} ≤5V	1.238 1.225	1.250 1.250	1.262 1.270	V
		AMS1084-1.5, I _{OUT} =10mA, V _{IN} =4.5V, 10mA≤I _{OUT} ≤5A, 3.0V≤V _{IN} ≤6V	1.485 1.47	1.5 1.5	1.515 1.53	V
输出电压	V _{OUT}	AMS1084-1.8, I _{OUT} =10mA, V _{IN} =4.8V, 10mA≤I _{OUT} ≤5A, 3.3V≤V _{IN} ≤6V	1.782 1.764	1.8 1.8	1.818 1.836	V
		AMS1084-2.5, I _{OUT} =10mA, V _{IN} =5.5V 10mA≤I _{OUT} ≤5A, 4.0V≤V _{IN} ≤7V	2.475 2.45	2.5 2.5	2.525 2.55	V
		AMS1084-3.3, I _{OUT} =10mA, V _{IN} =6.3V, 10mA≤I _{OUT} ≤5A, 4.8V≤V _{IN} ≤8V	3.267 3.234	3.3 3.3	3.333 3.366	V
		AMS1084-5.0, I _{OUT} =10mA, V _{IN} =8V, 10mA≤ I _{OUT} ≤5A, 6.5V≤V _{IN} ≤10V	4.95 4.9	5 5	5.05 5.1	V
		AMS1084-ADJ, I _{OUT} =10mA, 2.85V≤V _{IN} ≤10V		0.015 0.035	0.2 0.2	%
		AMS1084-1.5, I _{OUT} =10mA, 3.0V≤V _{IN} ≤10V		0.5 1	6 6	mV
线性调整	ΔV _{OUT}	AMS1084-1.8, I _{OUT} =10mA, 3.3V≤V _{IN} ≤10V		0.5 1	6 6	mV
		AMS1084-2.5, I _{OUT} =10mA, 4.0V≤V _{IN} ≤10V		0.5 1	6 6	mV
		AMS1084-3.3, I _{OUT} =10mA, 4.8V≤V _{IN} ≤10V		0.5 1	6 6	mV
		AMS1084-5.0, I _{OUT} =10mA, 6.5V≤V _{IN} ≤10V		0.5 1	10 10	mV
		AMS1084-1.5, I _{OUT} =10mA, 3.0V≤V _{IN} ≤10V		0.5 1	6 6	mV
		AMS1084-1.8, I _{OUT} =10mA, 3.3V≤V _{IN} ≤10V		0.5 1	6 6	mV



参 数	符 号	测 试 条 件	最小值	典型值	最大值	单 位
负载调整	ΔV_{OUT}	AMS1084-ADJ, $0mA \leq I_{OUT} \leq 5A$, $V_{IN} - V_{OUT} = 3V$		0.1 0.2	0.3 0.4	%
		AMS1084-1.5, $0mA \leq I_{OUT} \leq 5A$, $V_{IN} - V_{OUT} = 3V$		3 7	15 20	mV
		AMS1084-1.8, $0mA \leq I_{OUT} \leq 5A$, $V_{IN} - V_{OUT} = 3V$		3 7	15 20	mV
		AMS1084-2.5, $0mA \leq I_{OUT} \leq 5A$, $V_{IN} - V_{OUT} = 3V$		3 7	15 20	mV
		AMS1084-3.3, $0mA \leq I_{OUT} \leq 5A$, $V_{IN} - V_{OUT} = 3V$		3 7	15 20	mV
		AMS1084-5.0, $0mA \leq I_{OUT} \leq 5A$, $V_{IN} - V_{OUT} = 3V$		5 10	20 35	mV
压差	V_{DROP}	$I_{OUT} = 5A$, ΔV_{REF} , $\Delta V_{OUT} = 1\%$		1.45	1.5	V
限流电流	I_{LIMIT}	$V_{IN} - V_{OUT} = 3V$	5.5	6.5		A
最小负载电流	I_{LOAD} (MIN)	$V_{IN} = 10V$ (AMS1084-ADJ)		3	10	mA
静态电流	I_Q	$V_{IN} = 10V$ (AMS1084)		5	10	mA
纹波抑制比	PSRR	$f_{RIPPLE} = 120Hz$, $C_{OUT} = 25\mu F$ 钽电 容, $I_{OUT} = 5A$, $V_{IN} - V_{OUT} = 3V$	60	72		dB
可调管脚电流	I_{ADJ}	$V_{IN} = 4.25V$, $I_{OUT} = 10mA$		55	120	μA
可调管脚电流 变化	ΔI_{ADJ}	$10mA \leq I_{OUT} \leq 5A$, $1.5V \leq (V_{IN} - V_{OUT}) \leq 4.5V$		0.2	5	μA
温度稳定性		$I_{OUT} = 10mA$, $V_{IN} - V_{OUT} = 1.5V$		0.5		%
长期稳定性		$T_{amb} = 125^\circ C$, 1000Hrs		0.5		%
RMS 噪声 (% of V_{OUT})		$10Hz \leq f \leq 10kHz$		0.003		%
热阻	θ_{JA}	TO-263-3L		60		$^\circ C/W$
		TO-263-2L		60		
		TO-220-3L		60		
		TO-252-2L		100		

管脚排列图



管脚描述

管脚号	管脚名称	I/O	功能
1	GND/ADJ	G/O	地/ADJ
2	VOUT	O	输出电压
3	VIN	I	输入工作电压

功能描述

AMS1084是一个低压差调整器，它的稳压调整管是由一个PNP驱动的NPN管组成的，电压差定义为： $V_{DROP} = V_{BE} + V_{SAT}$ 。

AMS1084有固定和可调两个版本可用，输出电压可以是：1.5V、1.8V、2.5V、3.3V和5.0V。片内过热切断电路提供了过载和过热保护。

为了确保AMS1084的稳定性，需要一个至少22μF的输出电容。电容值可以根据实际应用的需要随输出负载和温度变化而改变。通常，线性调整器的稳定性随着输出电流增加而减少。

典型应用电路图

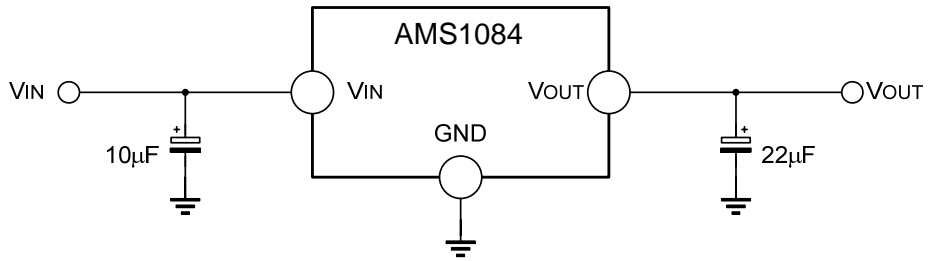


图 1. 典型固定输出电压

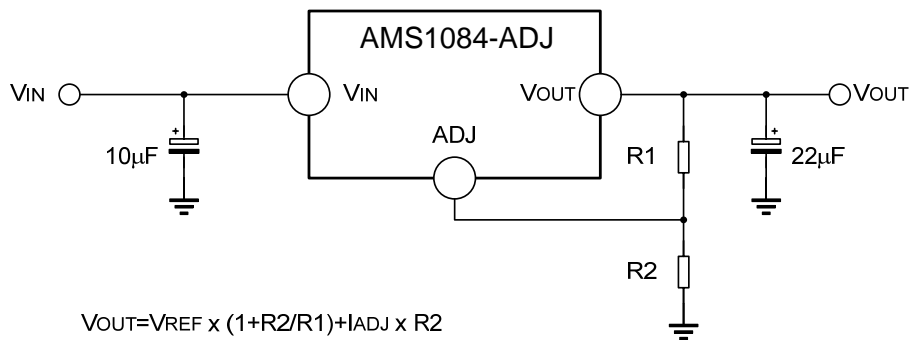
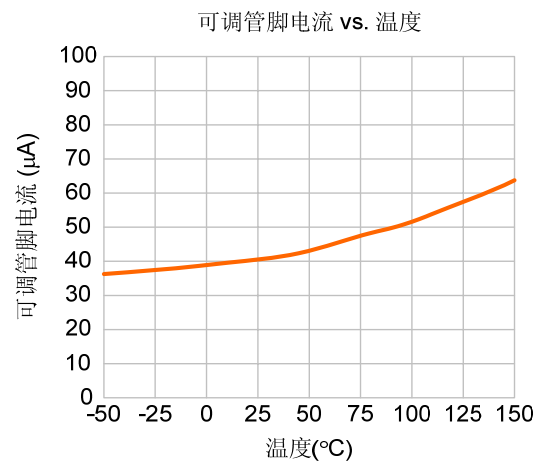
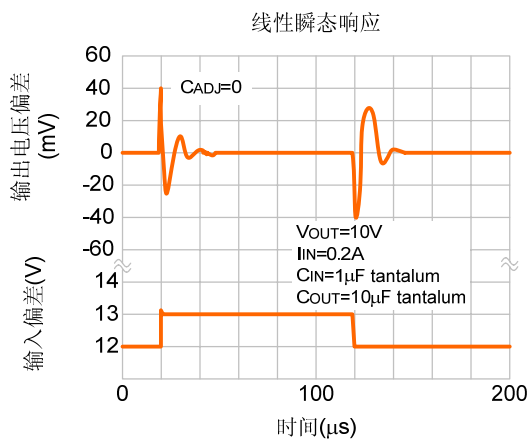
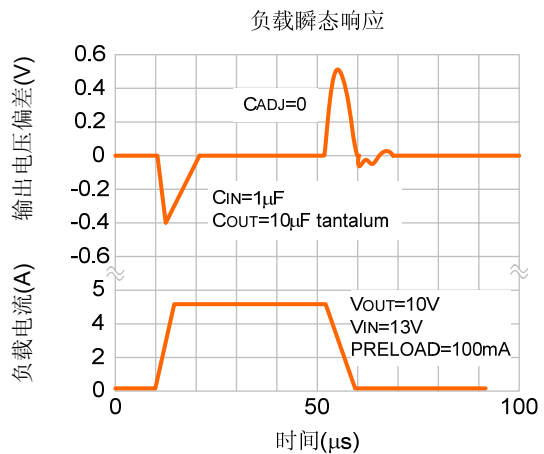
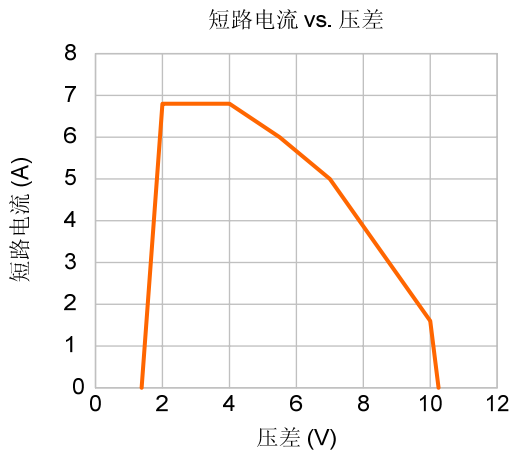
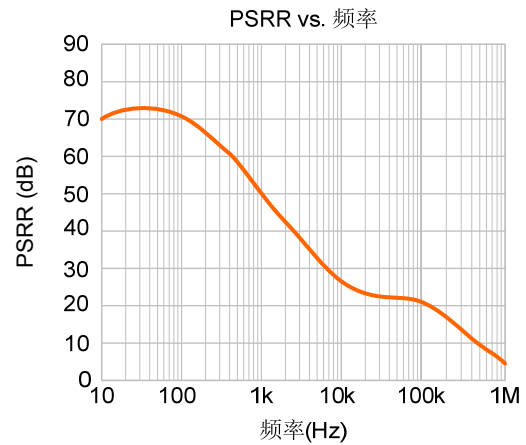
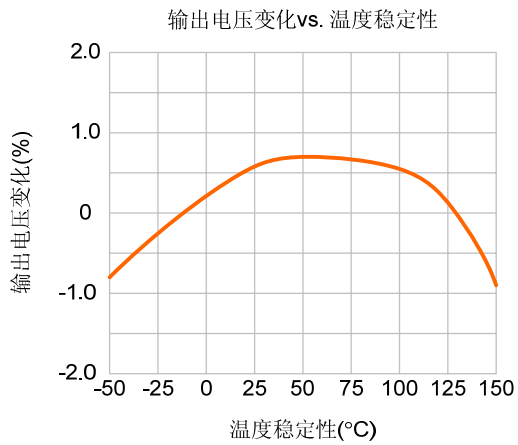


图 2. 典型可调输出电压

注：以上线路及参数仅供参考，实际的应用电路请在充分的实测基础上设定参数。

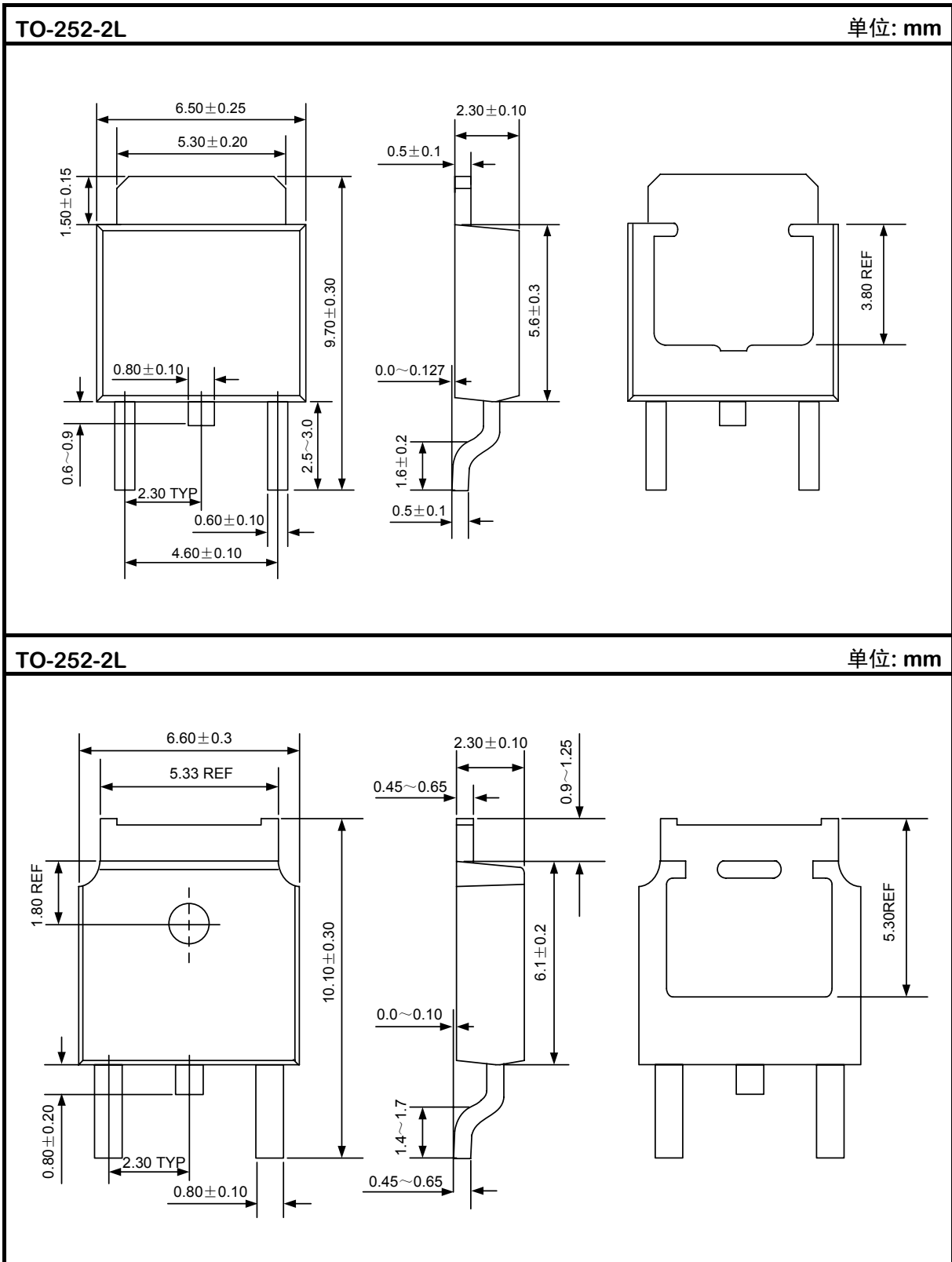


典型特性曲线



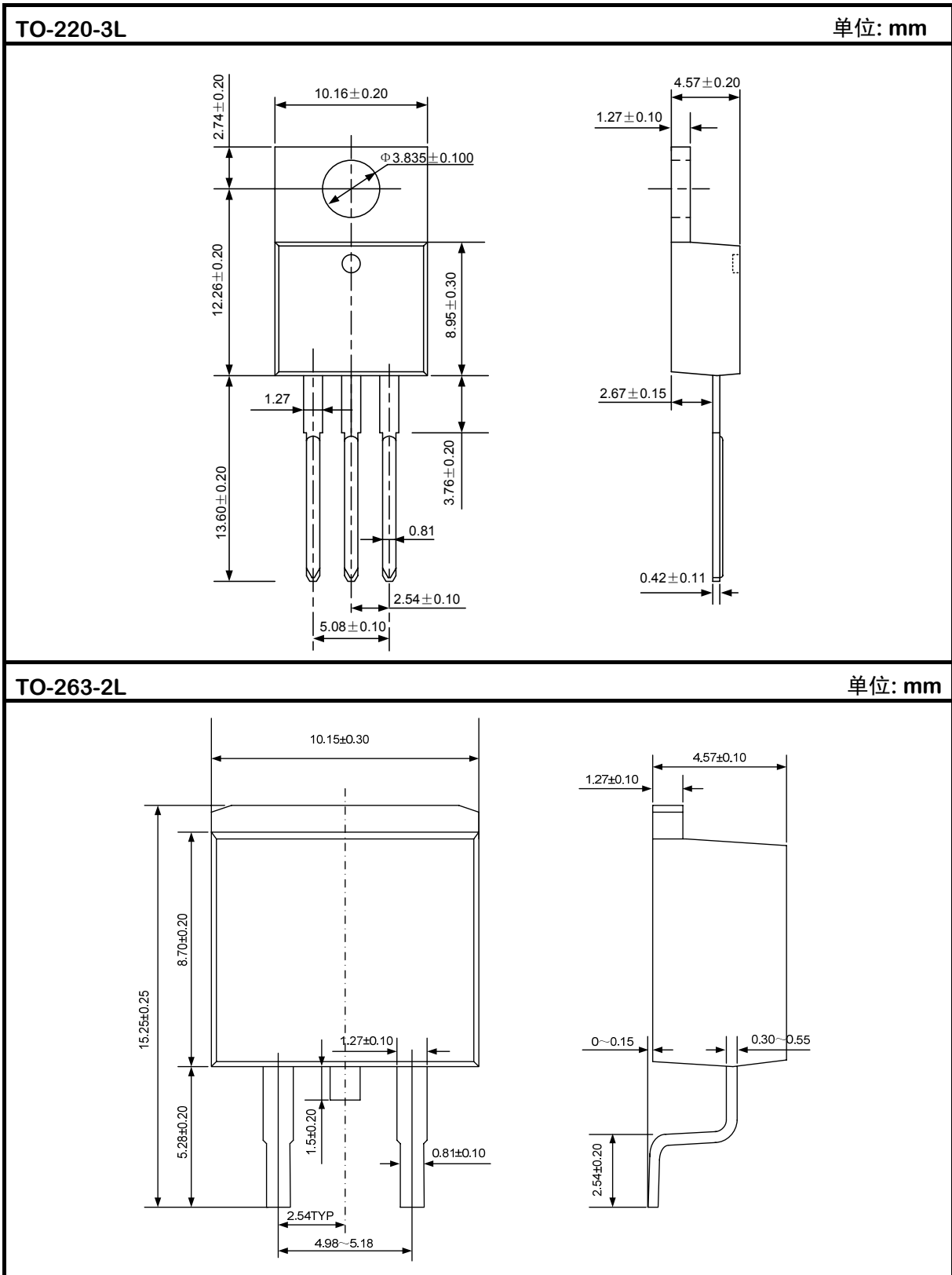


封装外形图





封装外形图





封装外形图

