



1A LDO 稳压器电路

概述

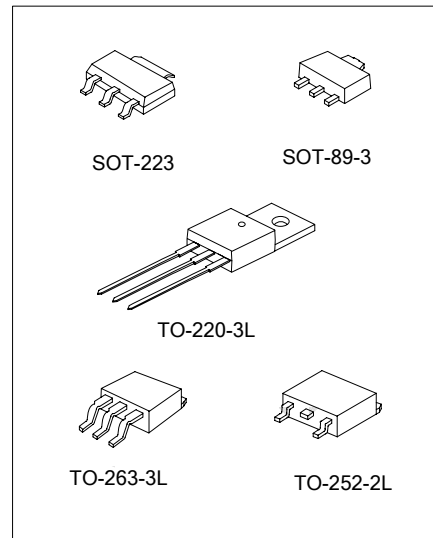
AMS1117是一个正向低压降稳压器，在1A电流下降压为1.2V。

AMS1117有两个版本：固定输出版本和可调版本，固定输出电压为1.5V、1.8V、2.5V、2.85V、3.0V、3.3V、5.0V，具有1%的精度；固定输出电压为1.2V的精度为2%。

AMS1117内部集成过热保护和限流电路，是电池供电和便携式计算机的最佳选择。

特点

- * 固定输出电压为 1.5V、1.8V、2.5V、2.85V、3.0V、3.3V、5.0V 和可调版本，具有 1% 的精度
- * 固定输出电压为 1.2V 的精度为 2%
- * 低漏失电压：1A 输出电流时仅为 1.2V
- * 限流功能
- * 过热切断
- * 温度范围：-40°C~ 125°C



应用

- * 膝上型电脑，掌上电脑和笔记本电脑
- * 电池充电器
- * SCSI-II主动终端
- * 移动电话
- * 无绳电话
- * 电池供电系统
- * 便携式设备
- * SMPS波斯特稳压器

产品规格分类 (温度范围：-40°C~ 125°C)

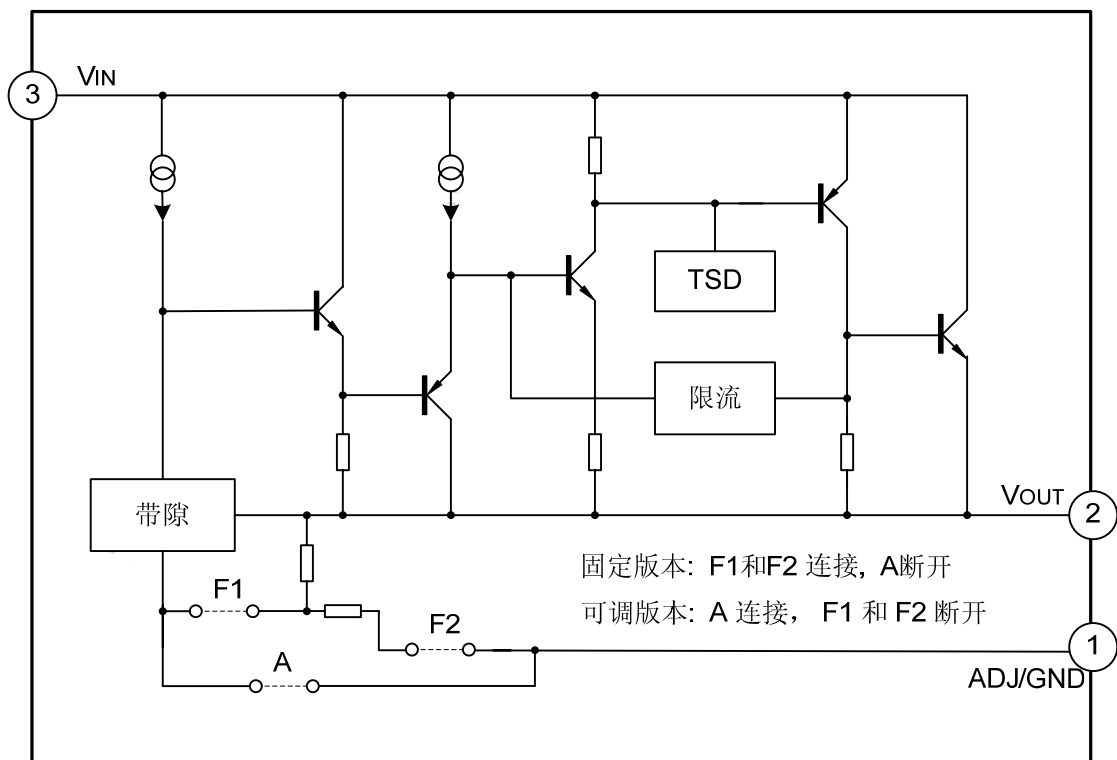
产品名称	封装	打印名称	产品名称	封装	打印名称
AMS1117-ADJ	SOT-223	AMS1117-ADJ	AMS1117-ADJ	SOT-89-3	SAJ
AMS1117-1.2		AMS1117-1.2	AMS1117-1.2		S12
AMS1117-1.5		AMS1117-1.5	AMS1117-1.5		S15
AMS1117-1.8		AMS1117-1.8	AMS1117-1.8		S18
AMS1117-2.5		AMS1117-2.5	AMS1117-2.5		S25
AMS1117-2.85		AMS1117-2.85	AMS1117-2.85		S28
AMS1117-3.0		AMS1117-3.0	AMS1117-3.0		S30
AMS1117-3.3		AMS1117-3.3	AMS1117-3.3		S33
AMS1117-5.0		AMS1117-5.0	AMS1117-5.0		S50



产品规格分类 (温度范围: -40°C~ 125°C)

产品名称	封装	打印名称	产品名称	封装	打印名称
AMS1117-ADJ	TO-220-3L	AMS1117-ADJ	AMS1117-ADJ	TO-252-2L	AMS1117-ADJ
AMS1117-1.2		AMS1117-1.2	AMS1117-1.2		AMS1117-1.2
AMS1117-1.5		AMS1117-1.5	AMS1117-1.5		AMS1117-1.5
AMS1117-1.8		AMS1117-1.8	AMS1117-1.8		AMS1117-1.8
AMS1117-2.5		AMS1117-2.5	AMS1117-2.5		AMS1117-2.5
AMS1117-2.85		AMS1117-2.85	AMS1117-2.85		AMS1117-2.85
AMS1117-3.0		AMS1117-3.0	AMS1117-3.0		AMS1117-3.0
AMS1117-3.3		AMS1117-3.3	AMS1117-3.3		AMS1117-3.3
AMS1117-5.0		AMS1117-5.0	AMS1117-5.0		AMS1117-5.0
AMS1117-ADJ		TO-263-3L	AMS1117-ADJ		AMS1117-2.85
AMS1117-1.2	AMS1117-1.2		AMS1117-3.0	AMS1117-3.0	
AMS1117-1.5	AMS1117-1.5		AMS1117-3.3	AMS1117-3.3	
AMS1117-1.8	AMS1117-1.8		AMS1117-5.0	AMS1117-5.0	
AMS1117-2.5	AMS1117-2.5				

内部框图





极限参数

参 数	符 号	范 围	单 位
输入工作电压	V _{IN}	20	V
引脚温度 (焊接5秒)	T _{Lead}	260	°C
工作结温范围	T _J	150	°C
储存温度	T _{STG}	-65 ~ +150	°C
功耗	P _D	内部限制 (注1)	mW
ESD能力 (最小值)	ESD	2000	V

注1: 最大允许功耗是最大工作结温T_J (max), 结对空热阻θ_{JA} 和环境温度T_{amb}的函数。最大允许功耗在给定的环境温度下, $P_D (max) = (T_J (max) - T_{amb})/\theta_{JA}$, 超过最大允许功耗会导致芯片温度过高, 调整器因此会进入到过热切断状态。不同封装类型的结对空热阻θ_{JA} 是不同的, 由封装技术决定。

推荐工作条件

参 数	符 号	范 围	单 位
输入电压	V _{IN}	15	V
工作结温范围	T _J	-40 ~ +125	°C

电气特性(除非特别指定, 否则黑色字体所示的参数, T_{amb}=25°C, 正常工作结温范围 -40°C~125°C。)

参 数	符 号	测试条件	最小值	典型值	最大值	单 位
基准电压	V _{REF}	AMS1117-ADJ, I _{OUT} =10mA, V _{IN} -V _{OUT} =2V, T _J =25°C	1.238	1.250	1.262	V
		10mA ≤ I _{OUT} ≤ 1A, 1.4V ≤ V _{IN} -V _{OUT} ≤ 10V	1.225	1.250	1.270	
输出电压	V _{OUT}	AMS1117-1.2, I _{OUT} =10mA, V _{IN} =3.2V, T _J =25°C	1.176	1.2	1.224	V
		10mA ≤ I _{OUT} ≤ 1A, 3.0V ≤ V _{IN} ≤ 10V	1.152	1.2	1.248	
		AMS1117-1.5, I _{OUT} =10mA, V _{IN} =3.5V, T _J =25°C	1.485	1.500	1.515	V
		10mA ≤ I _{OUT} ≤ 1A, 3.0V ≤ V _{IN} ≤ 10V	1.470	1.500	1.530	
		AMS1117-1.8, I _{OUT} =10mA, V _{IN} =3.8V, T _J =25°C,	1.782	1.800	1.818	V
		0 ≤ I _{OUT} ≤ 1A, 3.2V ≤ V _{IN} ≤ 10V	1.764	1.800	1.836	
		AMS1117-2.5, I _{OUT} =10mA, V _{IN} =4.5V, T _J =25°C,	2.475	2.500	2.525	V
		0 ≤ I _{OUT} ≤ 1A, 3.9V ≤ V _{IN} ≤ 10V	2.450	2.500	2.550	

(见下页)

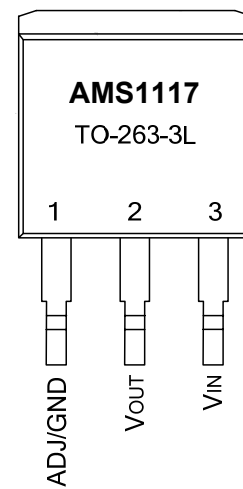
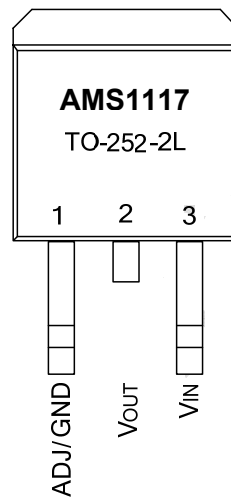
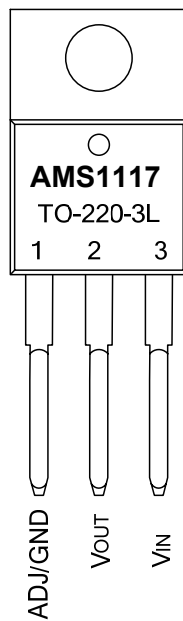
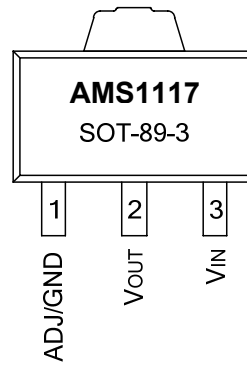
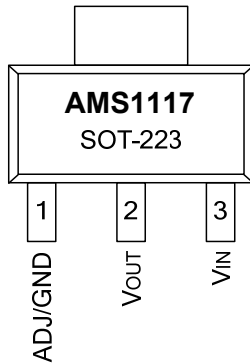


(接上页)

参数	符号	测试条件	最小值	典型值	最大值	单位
输出电压	VOUT	AMS1117-2.85, IOUT=10mA, VIN=4.85V, TJ=25°C , 0≤IOUT≤1A, 4.25V≤VIN ≤10V 0≤IOUT≤500mA, VIN =4.10V	2.820 2.790 2.790	2.850 2.850 2.850	.880 2.910 2.910	V
		AMS1117-3.0, IOUT=10mA, VIN=4.5V, TJ=25°C , 0≤IOUT≤1A, 4.4V≤VIN≤10V	2.970 2.940	3.000 3.000	3.030 3.060	V
		AMS1117-3.3, IOUT=10mA, VIN=5V, TJ=25°C , 0≤IOUT≤1A, 4.75V≤VIN≤10V	3.267 3.235	3.300 3.300	3.333 3.365	V
		AMS1117-5.0, IOUT=10mA, VIN=7V, TJ=25°C , 0≤ IOUT≤1A, 6.5V≤VIN≤12V	4.950 4.900	5.000 5.000	5.05 5.10	V
输出电压温度稳定性	TSOUT			0.3		%
线性调整	Rline	VINMIN ≤VIN≤ 12V, VOUT=Fixed/Adj, IOUT=10mA		3	7	mV
负载调整	Rload	10mA≤IOUT≤ 1A, VOUT=Fixed/Adj		6	12	mV
漏失电压	Vdrop	IOUT=100mA		1.00	1.20	V
		IOUT=500mA		1.05	1.25	
		IOUT=1A		1.10	1.30	
静态电流	Iq	4.25V≤VIN≤ 6.5V		5	10	mA
纹波抑制比	PSRR	fRIPPLE=120Hz, (VIN-VOUT)=3V, VRIPPLE=1VPP	60	75		dB
可调管脚电流	Iadj			60	120	μA
可调管脚电流变化		0≤ IOUT≤1A, 1.4V ≤VIN-VOUT≤10V		0.2	5	μA
温度稳定性				0.5		%
长期稳定性		Tamb=125°C, 1000Hrs		0.3		%
RMS输出噪声		% of VOUT, 10Hz≤f≤10kHz		0.003		%
热阻系数 (无散热片)	θJA	SOT-223-3		120		°C/W
		TO-252-2		100		
		TO-263-3		60		
		SOT-89-3		165		
		TO-220-3		60		



管脚排列图



管脚描述

管脚号	管脚名称	I/O	功能
1	GND/ADJ	--/O	地/ADJ。
2	VOUT	O	输出电压。
3	VIN	I	输入工作电压。



功能描述

AMS1117是一个低漏失电压调整器,它的稳压调整管是由一个PNP驱动的李NP管组成的,漏失电压定义为: $V_{DROp} = V_{BE} + V_{SAT}$ 。

AMS1117有固定和可调两个版本可用,输出电压可以是: 1.2V, 1.5V, 1.8V, 2.5V, 2.85V, 3.0V, 3.3V, 和5.0V。片内过热切断电路提供了过载和过热保护,以防环境温度造成过高的结温。

为了确保AMS1117的稳定性,对可调电压版本,输出需要连接一个至少22 μ F的钽电容。对于固定电压版本,可采用更小的电容,具体可以根据实际应用确定。通常,线性调整器的稳定性随着输出电流增加而降低。

典型应用电路图

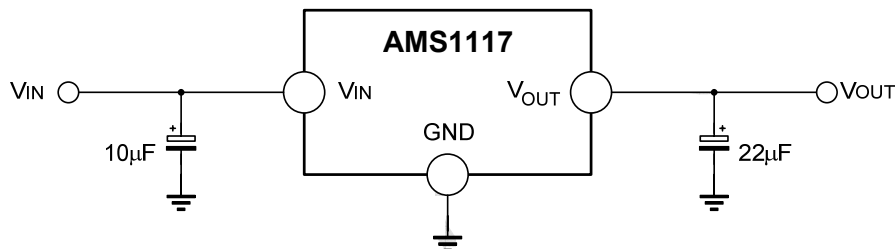


图 1. 典型固定输出电压

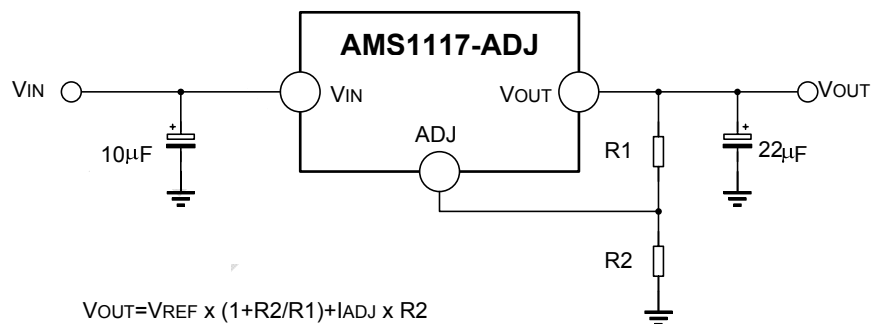


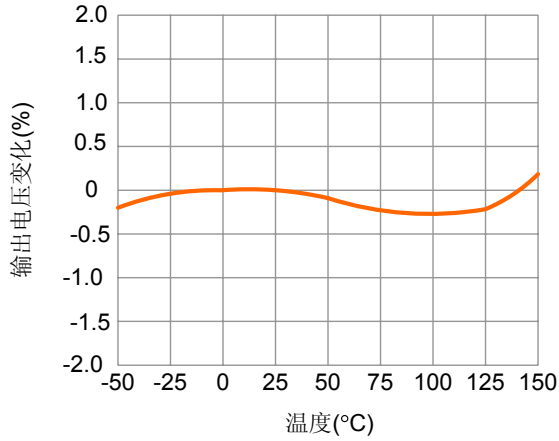
图 2. 典型可调输出电压

注: 以上线路及参数仅供参考,实际的应用电路请在充分的实测基础上设定参数。

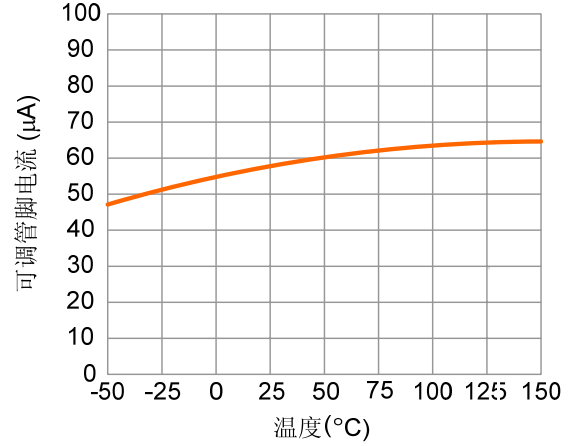


典型电气特性曲线

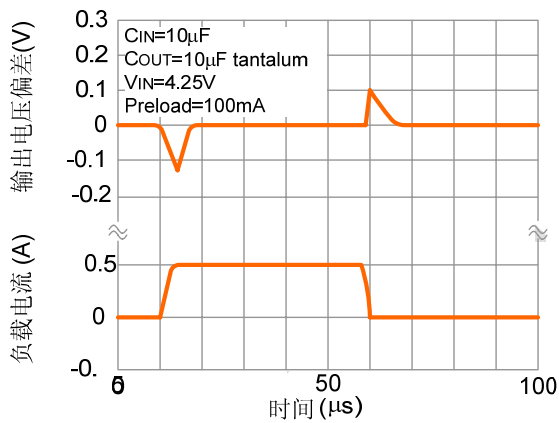
温度稳定性



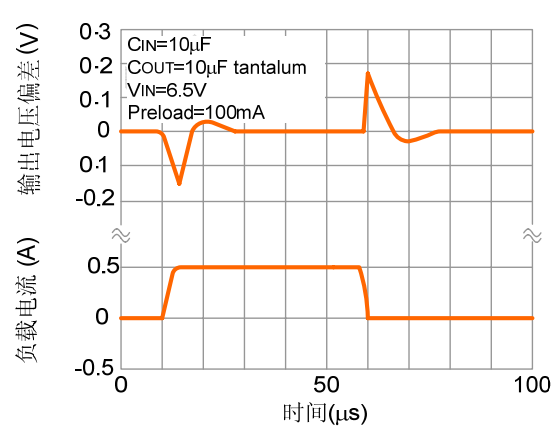
可调管脚电流



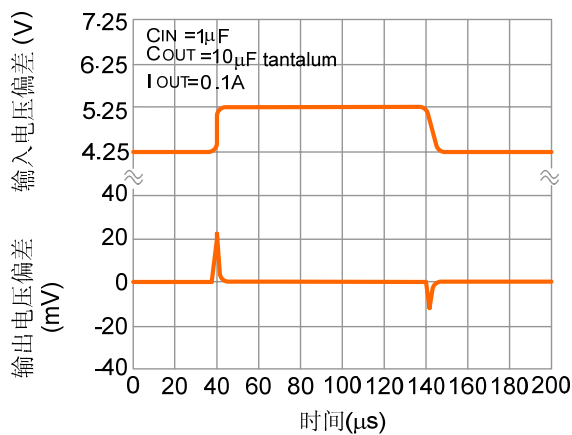
负载瞬态反应 (VOUT=2.85 V)



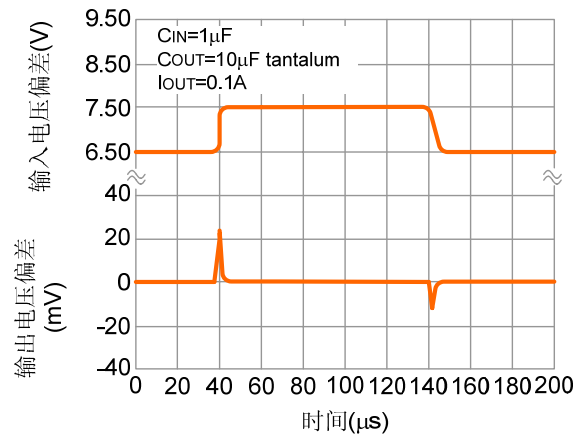
负载瞬态反应 (VOUT=5 V)



线性瞬态响应 (VOUT=2.85V)



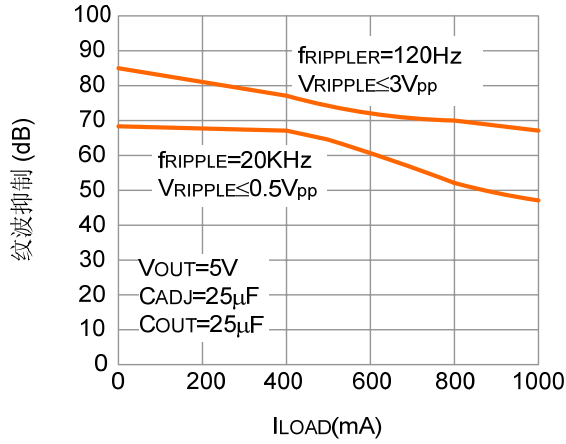
线性瞬态响应 (VOUT=5 V)



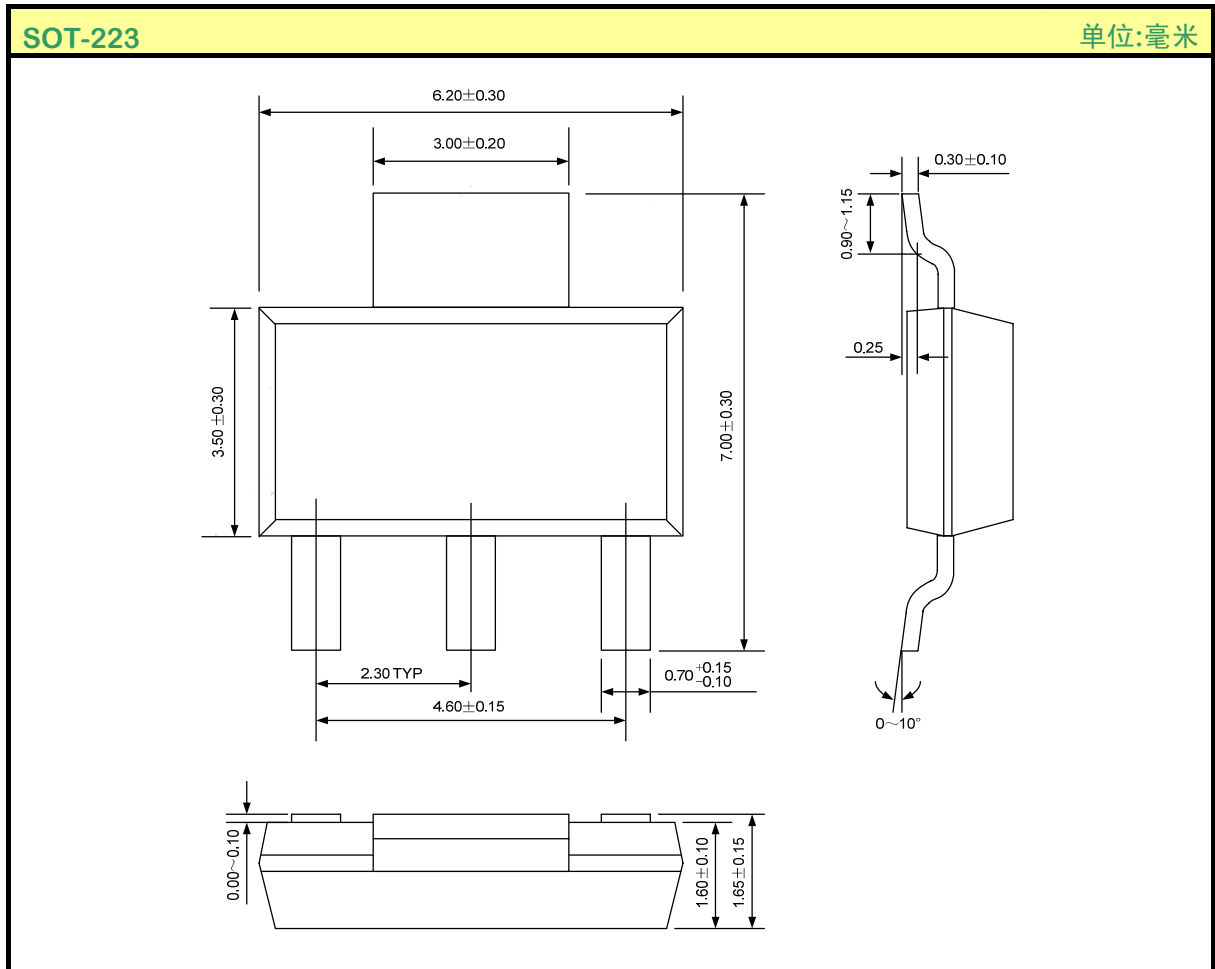


典型电气特性曲线 (续)

纹波抑制 VS 电流



封装外形图

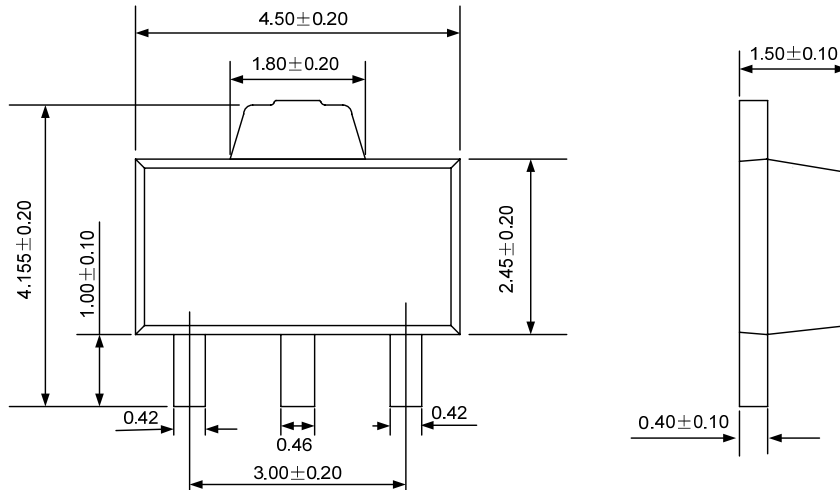




封装外形图 (续)

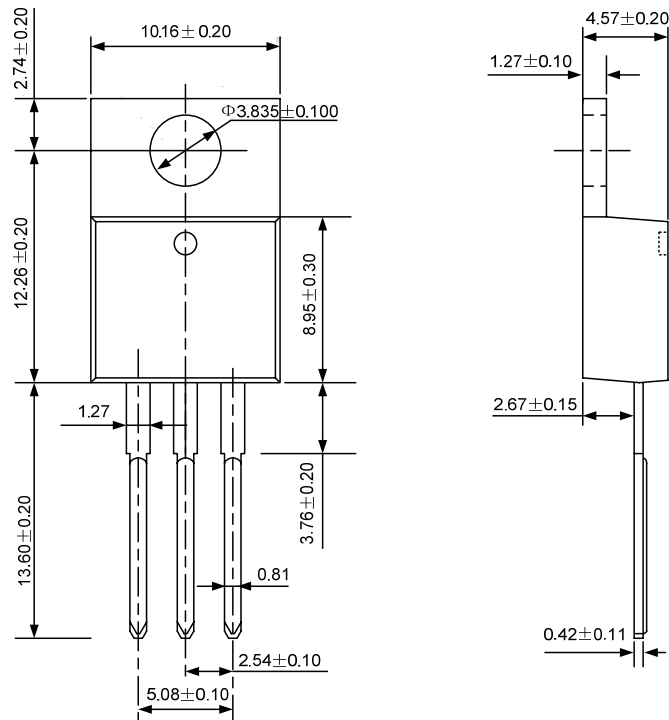
SOT-89-3

单位:毫米



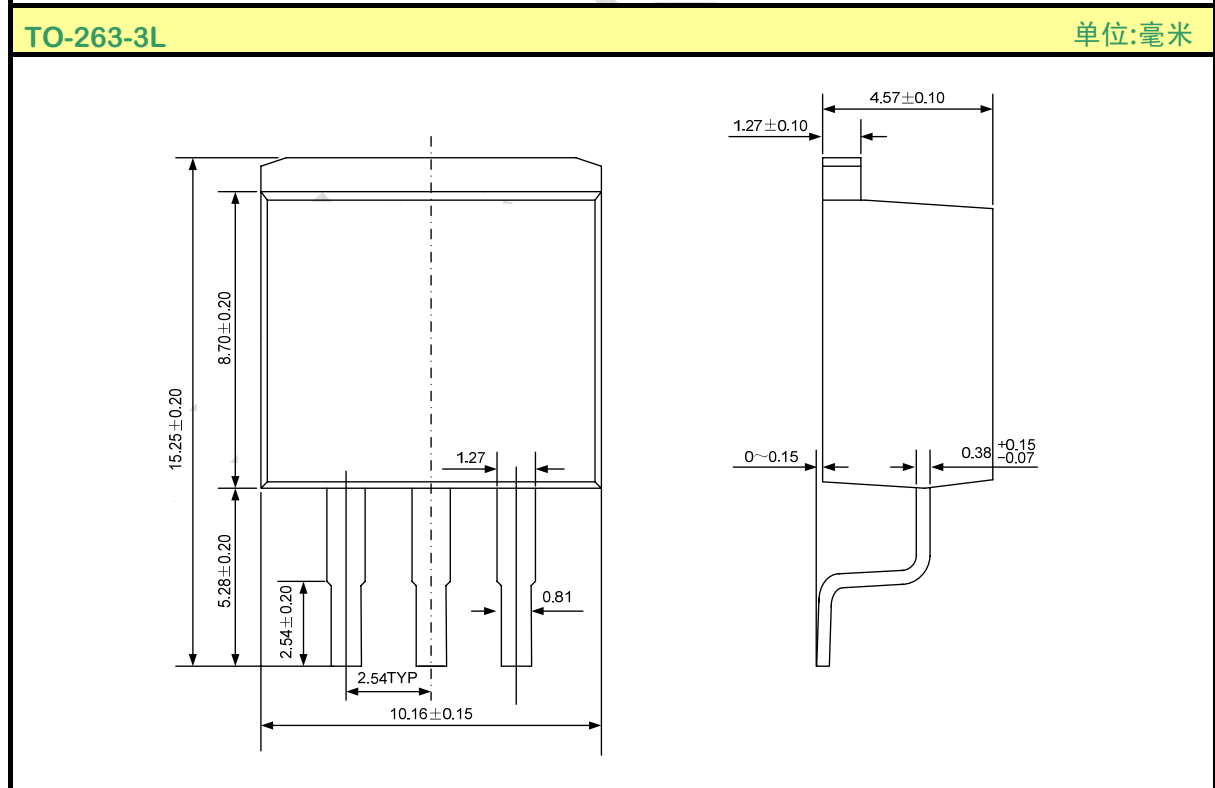
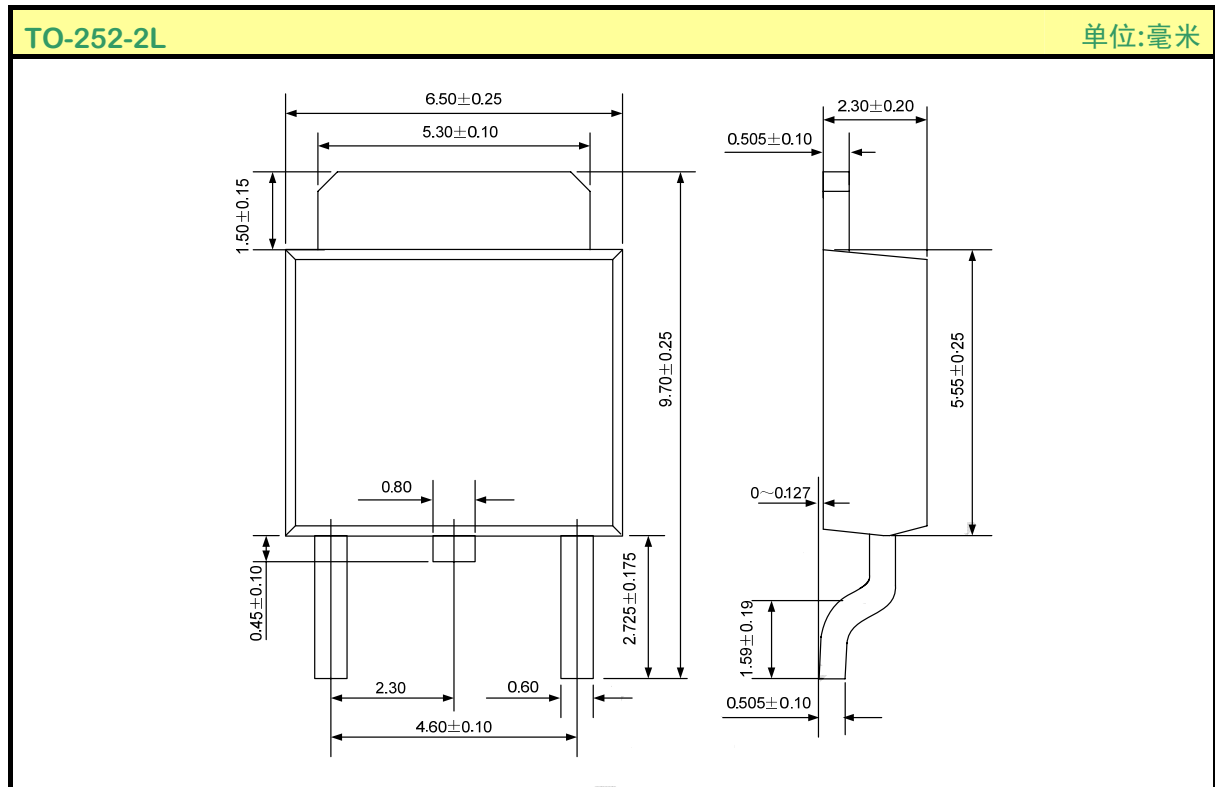
TO-220-3L

单位:毫米





封装外形图 (续)



注：公司保留说明书的更改权，恕不另行通知！产品提升永无止境，我公司将竭诚为客户提供更优秀的产品！