

# MTC600 MTK600 MTA600 MTX600

## 普通晶闸管模块



### 特点

芯片与底板电气绝缘，2500V 交流绝缘  
 优良的温度特性和功率循环能力  
 体积小，重量轻

### 典型应用

交直流电机控制  
 各种整流电源  
 变频器

$I_{T(AV)}$	600 A
$V_{DRM}/V_{RRM}$	600~1800V
$I_{TSM}$	13 KA
$I^2t$	845 KA <sup>2</sup> S

符号		参数	测试条件	结温 $T_{J(C)}$	参数值	单位
电流额定值	$I_{T(AV)}$	通态平均电流	180° 正弦半波, 50Hz 单面散热, $T_{hs}=55^{\circ}C$	125	600	A
	$I_{T(RMS)}$	方均根电流	180° 正弦半波, 50Hz 单面散热, $T_{hs}=55^{\circ}C$		942	A
	$I_{TSM}$	通态不重复浪涌电流	10ms 底宽, 正弦半波,		13.0	KA
	$I^2t$	浪涌电流平方时间积	$VR=0.6V_{RRM}$		845	KA <sup>2</sup> S
特性值	$V_{DRM}$ $V_{RRM}$	断态重复峰值电压 反向重复峰值电压	$V_{DRM}\&V_{RRM} tp=10ms$ $V_{DSM}\&V_{RSM}=V_{DRM}\&V_{RRM}+200V$		600~1800	V
	$I_{DRM}$ $I_{RRM}$	断态重复峰值电流 反向重复峰值电流	$V_{DM}=V_{DRM}$ $V_{RM}=V_{RRM}$		40	Ma
	$V_{TO}$	门槛电压			0.80	V
	$V_{TM}$	通态峰值电压	$I_{TM}=1800A,$		1.90	V
	$r_T$	斜率电阻			0.53	mΩ
	$I_H$	维持电流	$V_A=12V, I_A=1A$		20~200	ma
	$V_{ISO}$	绝缘电压	50HZ,R.M.S t=1min, $I_{ISO}:1mA(MAX)$		Min2500	V
动态参数	$dv/dt$	断态电压临界上升率	$V_{DM}=67\%V_{DRM}$		max 800	V/μ s
	$di/dt$	通态电流临界上升率	$I_{TM}=1200A, tr \leq 1\mu s IGM=1.5A$		max 100	A/μ s
门极特性	$I_{GT}$	门极触发电流	$V_A=12V, I_A=1A$	30~200	Ma	
	$V_{GT}$	门极触发电压		1.0~3.0	v	
	$V_{GD}$	门极不触发电压		$V_{DM}=67\%V_{DRM}$	min 0.2	V
热和机械数据	$R_{th(j-h)}$	热阻抗(结至壳)	180° 正弦半波, 单面散热	max 0.073	°C/W	
	$F_m$	安装扭矩 (M5)		12	N·m	
		安装扭矩 (M6)		6	N·m	
	$T_{stg}$	贮存温度		-40~125	°C	
$W_t$	质量			1820	g	

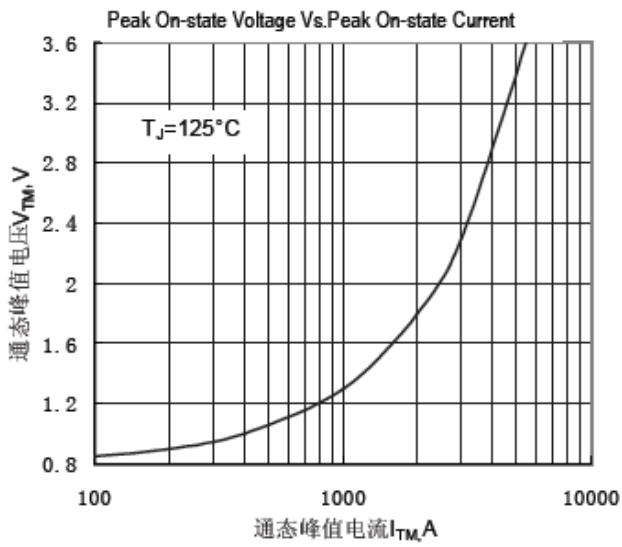


Fig.1 通态伏安特性曲线

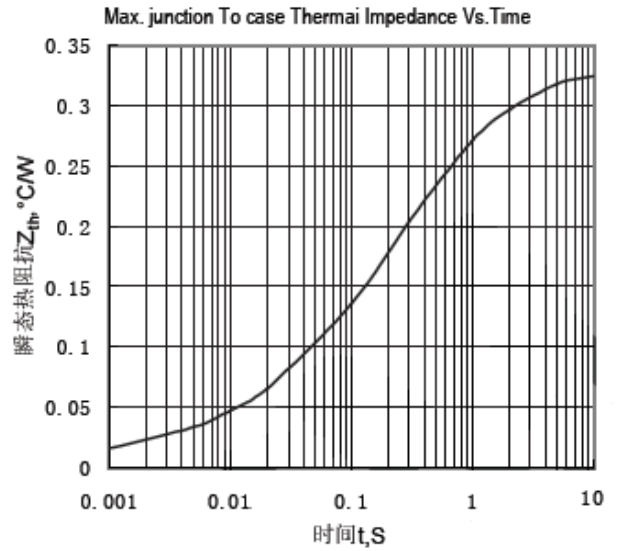


Fig.2 结至管壳瞬态热阻抗曲线

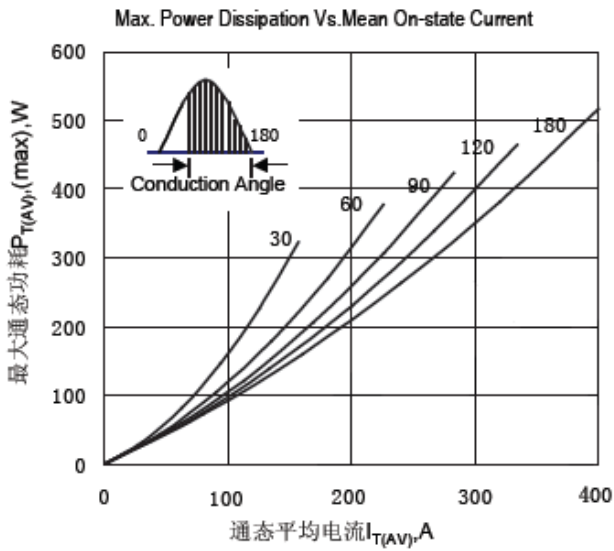


Fig.3 最大功耗与平均电流关系曲线

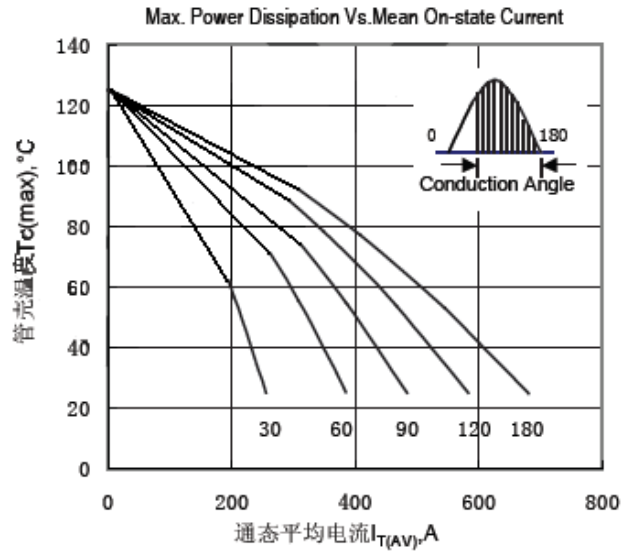
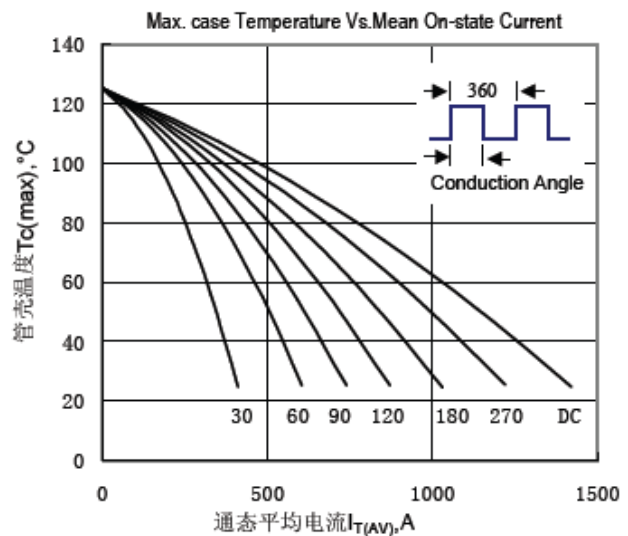
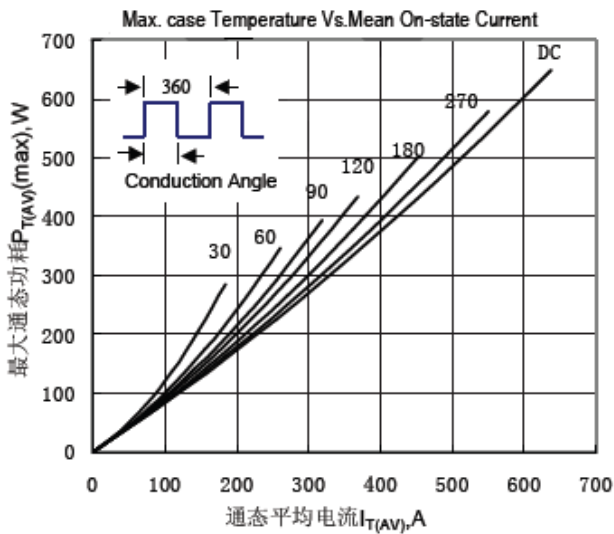


Fig.4 管壳温度与通态平均电流关系曲线



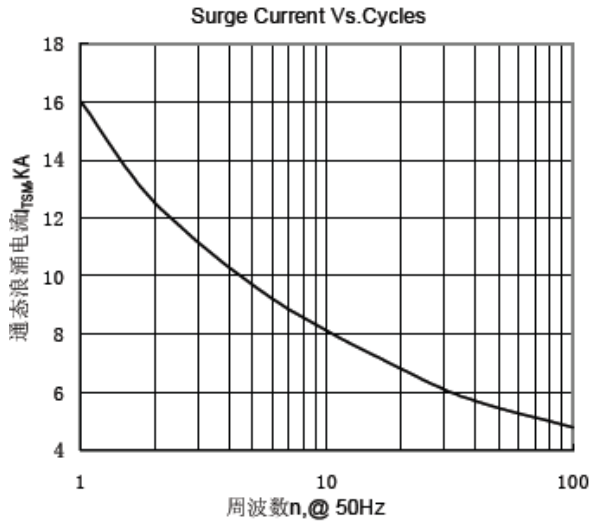


Fig.7 通态浪涌电流与周波数的关系曲线

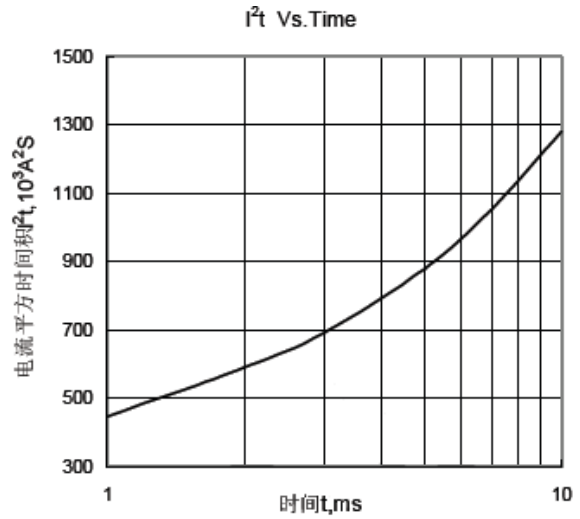


Fig.8  $I^2t$  特性曲线

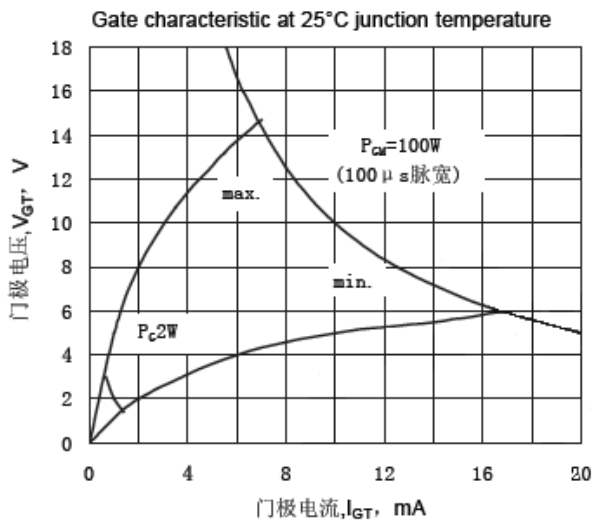


Fig.9 门极功率曲线

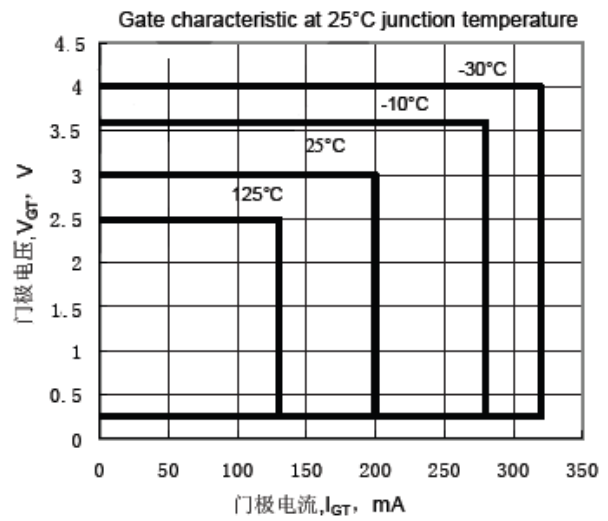
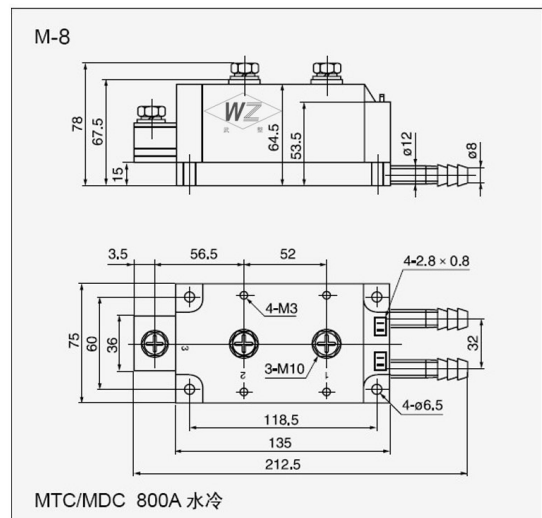
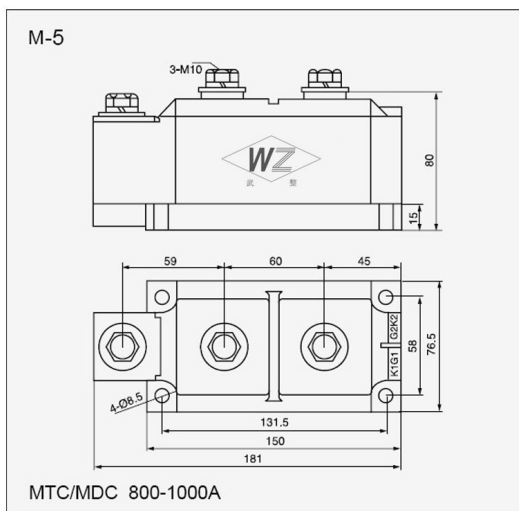
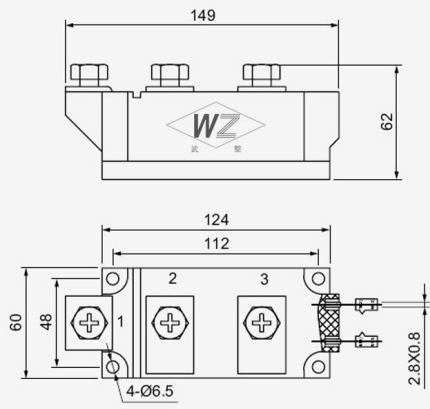


Fig.10 门极触发特性曲线

外形图:

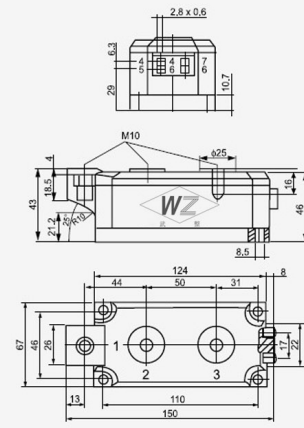


M-16



MTC/MDC/MDK/MDA 500-600A

M-17



MTC/MFC 600-800A