

# SM7012

## 特点

- ◆ 宽电压 85~265Vac 输入
- ◆ 待机功耗小于 120mW@220Vac
- ◆ 集成高压启动电路
- ◆ 集成高压功率开关
- ◆ 9V~38V 宽 VDD 工作电压
- ◆ 电流模式 PWM 控制方式
- ◆ 内置过温、过流、过压、欠压锁定等保护功能
- ◆ SM7012 兼容 VIPer12 管脚（不需要修改电路走线及变压器）
- ◆ 封装形式：DIP8、SOP8

## 应用领域

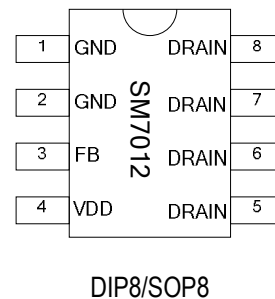
- ◆ 典型电磁炉 BUCK 电路应用方案
- ◆ 小功率充电器
- ◆ 小功率适配器
- ◆ 待机电源
- ◆ DVD、DVB 以及其他便携式设备电源

## 概述

SM7012 是采用电流模式 PWM 控制方式的功率开关芯片，集成高压启动电路和高压功率管，为低成本开关电源系统提供高性价比的解决方案。

芯片 VDD 的工作电压范围宽，很方便的应用于充电器领域。芯片提供了过温、过流、过压、欠压等保护功能，保证了系统的可靠性。

## 管脚图



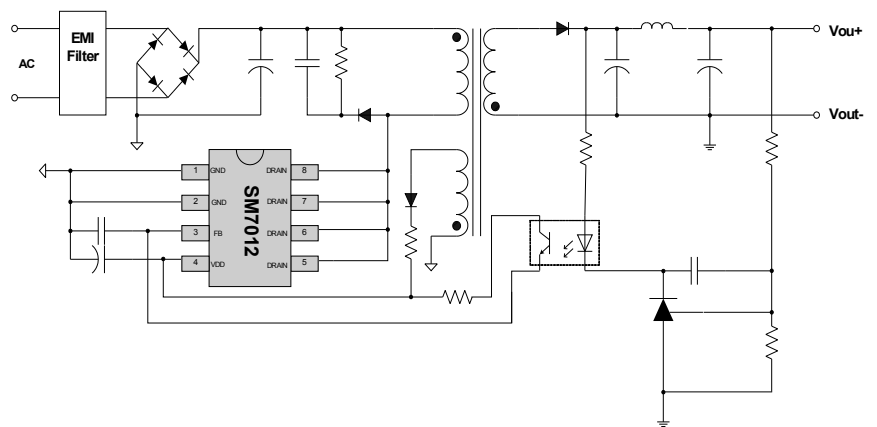
## 输出功率表

输入电压	85Vac~265Vac	180Vac~265Vac
输出功率	8W	13W

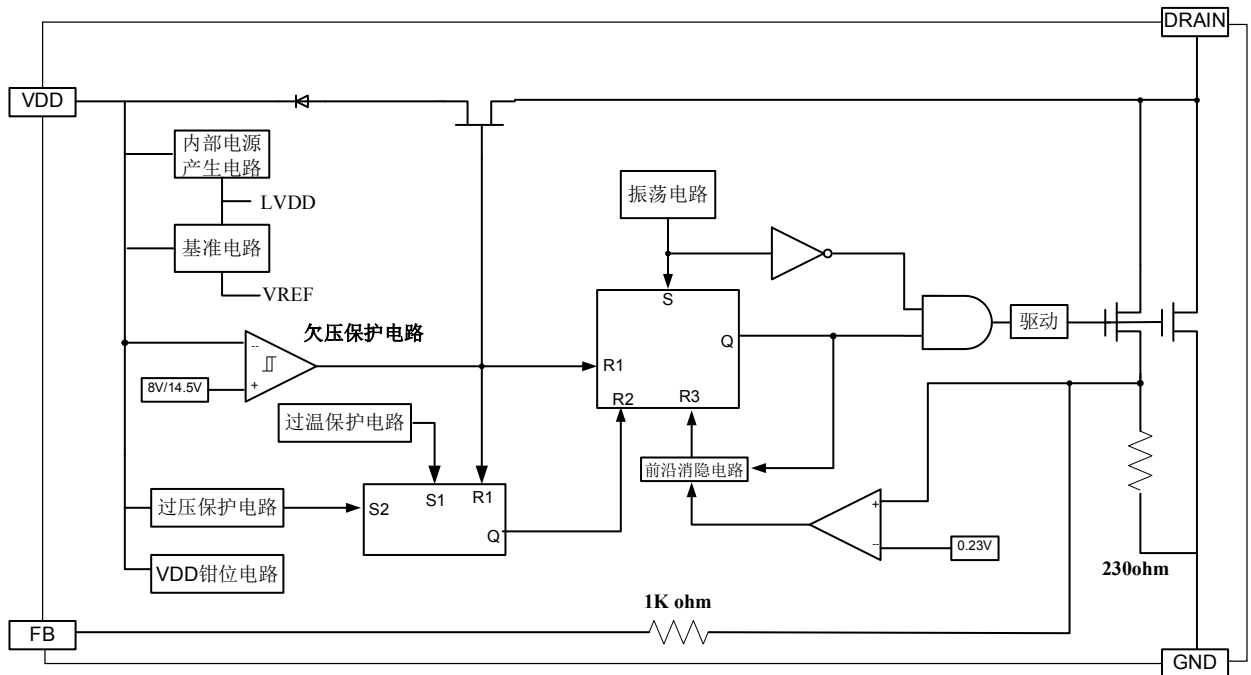
注：输出功率 10W 以上，建议根据实际方案增加散热措施：

- ◆ 增加独立散热片；
- ◆ 其他散热措施。

## 典型示意电路图



内部方框图



管脚说明

名称	管脚序号	管脚说明
GND	1,2	芯片地，同时也是内置高压 MOS 管 SOURCE 端口
FB	3	反馈输入端口
VDD	4	芯片电源端，工作电压范围可达 9V—38V
DRAIN	5,6,7,8	内置高压 MOS 管的 DRAIN，同时芯片启动时，也做芯片的启动

## 极限参数

极限参数(TA= 25°C)

符号	说明	范围	单位
V <sub>DS(max)</sub>	芯片 DRAIN 脚最高耐压	-0.3~730	V
V <sub>DS(ST)</sub>	芯片启动时, DRAIN 脚最高耐压	-0.3~400	V
VDD	芯片电源电压	-0.3~38	V
I <sub>idd</sub>	嵌位电流	10	mA
I <sub>FB</sub>	最大反馈电流	3	mA
V <sub>ESD</sub>	ESD 电压	>4000	V
T <sub>J</sub>	结温	-40~150	°C
T <sub>STG</sub>	存储温度	-55~150	°C

## 热阻参数

符号	说明	SM7012	单位
R <sub>thJA</sub>	热阻(1)	45	°C/W

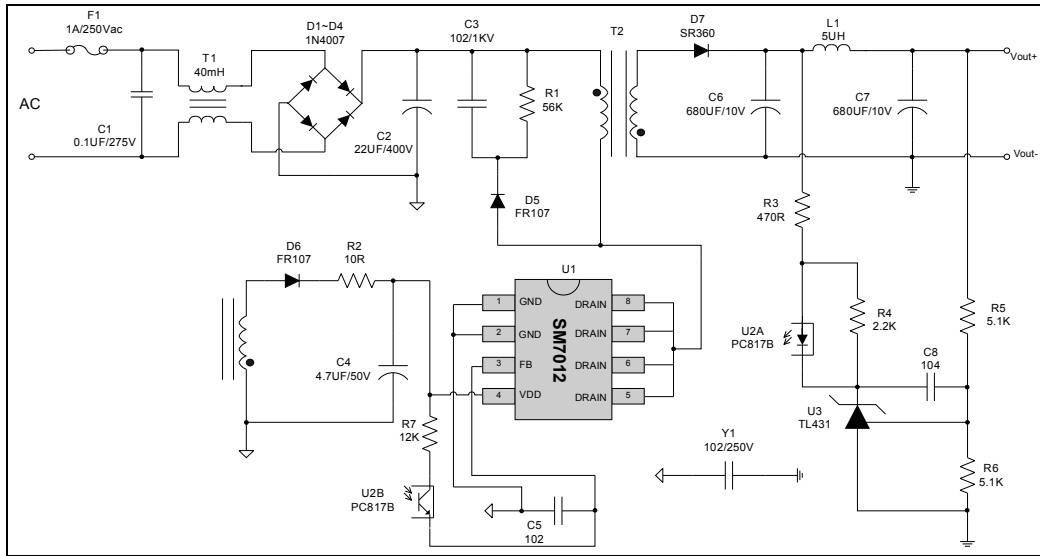
注 (1): 芯片要焊接在有 200mm<sup>2</sup> 铜箔散热的 PCB 板, 铜箔厚度 35um, 铜箔连接到所有的 GND 脚。

## 电气工作参数

(除非特殊说明, 下列条件均为 TA=25°C, VDD=18V)

符号	说明	条件	范围			单位
			最小	典型	最大	
BV <sub>DS</sub>	漏源击穿电压		730V			V
I <sub>DSS</sub>	DRAIN 端关断态漏电流				0.1	mA
R <sub>DS(on)</sub>	源漏端导通电阻	I <sub>b</sub> =0.2A		19		Ohm
V <sub>DDON</sub>	VDD 开启电压		13	14.5	16	V
V <sub>DDOFF</sub>	VDD 关闭电压		7	8	9	V
V <sub>DDHYS</sub>	VDD 迟滞阈值电压			6.5		V
V <sub>DDOVP</sub>	VDD 过压保护阈值			39		V
I <sub>DD1</sub>	VDD 工作电流	I <sub>FB</sub> =2.0mA		0.4		mA
I <sub>DD2</sub>	VDD 工作电流	I <sub>FB</sub> =0.5mA; I <sub>b</sub> =50mA		1.0		mA
I <sub>DDCH</sub>	芯片充电电流	V <sub>DS</sub> =100V; VDD=5V		-220		uA
F <sub>OSC</sub>	芯片振荡频率			60		KHz
G <sub>ID</sub>	I <sub>FB</sub> /I <sub>DRAIN</sub> 增益			320		
I <sub>LIMIT</sub>	峰值电流阈值	V <sub>FB</sub> =0V		400		mA
I <sub>FBSD</sub>	FB 关断电流			0.9		mA
R <sub>FB</sub>	FB 输入电阻	I <sub>b</sub> =0mA		1.23		Kohm
T <sub>LEB</sub>	前置消隐时间			300		nS
T <sub>ON(min)</sub>	最小导通时间			700		nS
T <sub>OVT</sub>	过温保护温度			150		°C
T <sub>HYS</sub>	过温迟滞阈值温度			30		°C

## 功能表述



### ◆ 电路图说明

上图中 D1-D4、C2 组成全波整流，D5、R1、C3 组成 RCD 吸收回路，消除变压器 T2 漏感产生的尖峰电压，避免击穿 SM7012 内部的高压 MOS 管。

输出部分 U3、U2、R5、R6、R3、R4、C8 组成采样反馈电路，R5、R6 决定系统的输出电压，输出电压 VOUT 等于：

$$V_{OUT} = \frac{R5 + R6}{R6} \times 2.5V$$

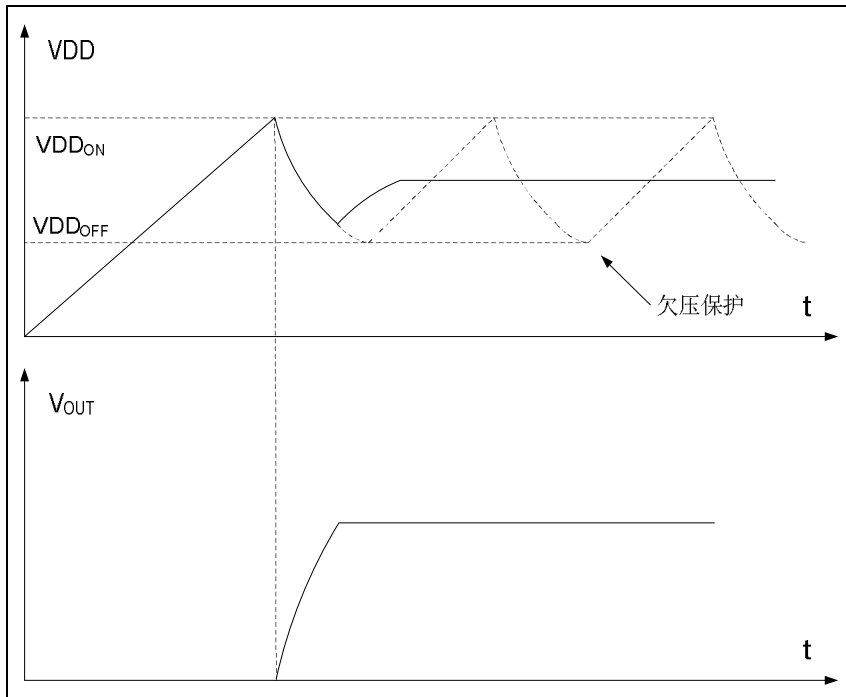
R3、R4 限制 U2 光耦 PC817B 的电流，避免影响反馈回路。C8 的加入使得系统反馈更加稳定，避免振荡。

### ◆ VDD 电压部分

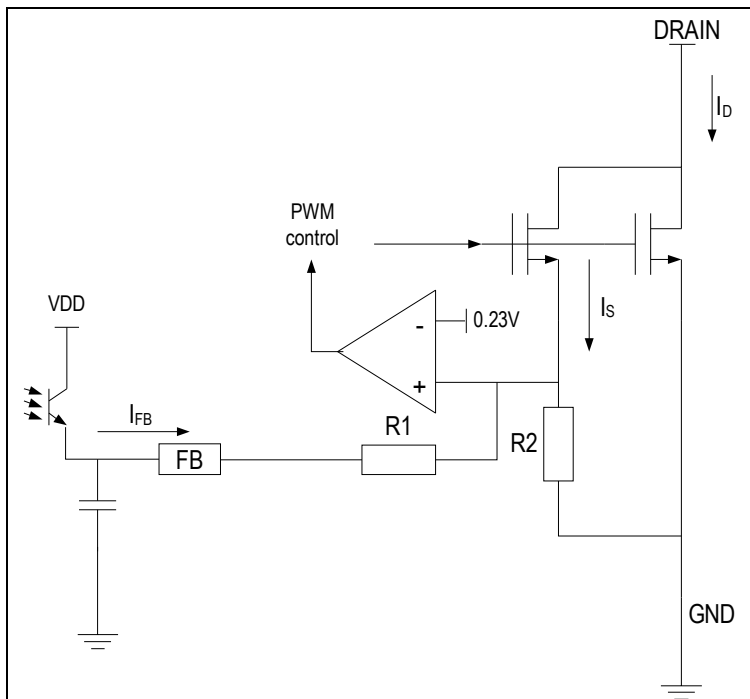
SM7012 芯片工作电压范围宽，达到 9V—38V，此特性可以很方便的应用在某些特殊的领域，比如电池充电器等。

当开关电源启动后，C2 电容上的电压会通过 T2 原边线圈、芯片内部的高压启动 MOS 管向芯片 VDD 电容 C4 充电。当 C4 电容电压达到 16V，内部高压启动 MOS 管关闭，同时 PWM 开启，系统开始工作。

当 C4 电容电压下降到 9V 以下，关闭 PWM 信号，同时芯片将会产生复位信号，使系统重新启动。这就是欠压保护。



◆ FB 部分



通过高压 MOS 的电流  $I_D$  分成两个部分，其中一部分为  $I_S$ ，这部分电流为芯片采样电流。 $I_S$  与  $I_D$  成比例关系：  
 $I_D = G_{ID} \cdot I_S$

通过上图可知： $(I_S + I_{FB}) \cdot R2 = 0.23V$ ，由此可以得到：-

$$I_S = \frac{0.23V}{R2} - I_{FB}$$

以上公式合并，可得到：

$$I_D = G_{ID} \cdot \left( \frac{0.23V}{R2} - I_{FB} \right)$$

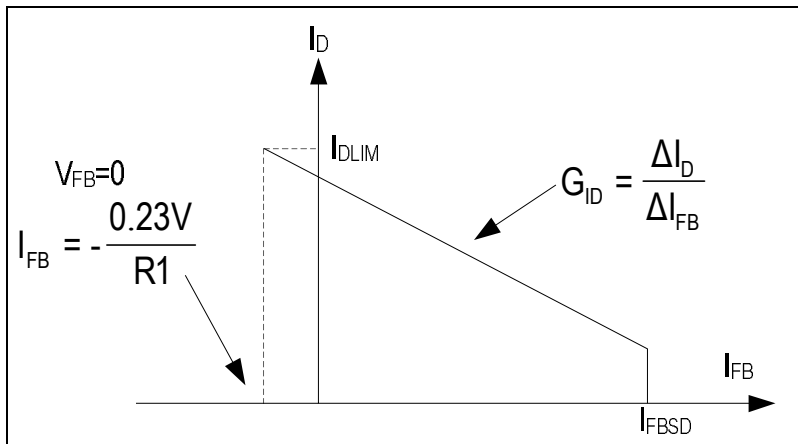
如果将 FB 脚对地短接，此时 I<sub>FB</sub> 的电流等于：

$$I_{FB} = - \frac{0.23V}{R1}$$

再将上式合并，最终得到 IDLIM：

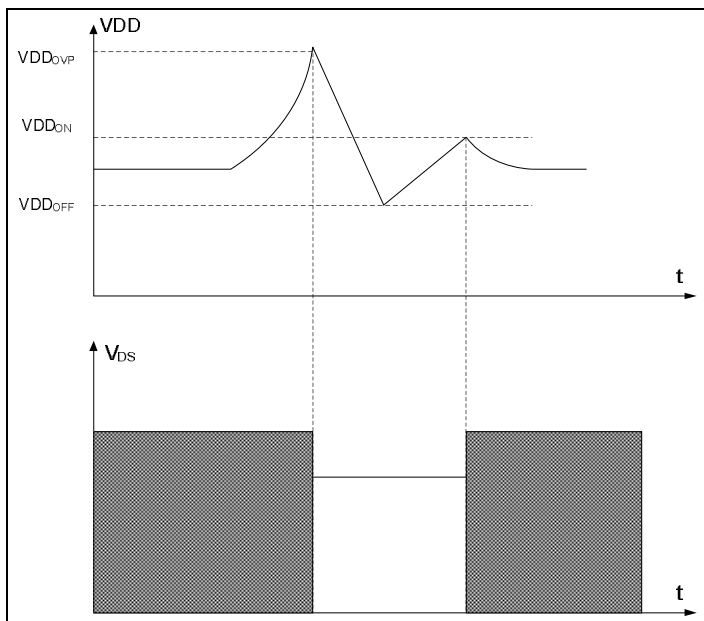
$$I_{DLIM} = G_{ID} \cdot 0.23V \cdot \left( \frac{1}{R1} + \frac{1}{R2} \right)$$

然而在实际应用中，FB 脚是上拉的方式接入到 VDD，不可能对地短路。当系统启动或者短路时，此时 FB 脚的电压比较接近于 0V，通过内部高压 MOS 管漏极电流则为最大值 IDLIM。



从上图可以看出，IFB 电流大，ID 的电流就小；IFB 电流小，ID 的电流就大。当 IFB 的电流大于 IFBSD 时，芯片会关闭 PWM，此时的 ID 的值大约为 85mA，同时芯片会自动进入突发模式。这对于系统工作在空载或者轻载至关重要。

◆ 过压保护

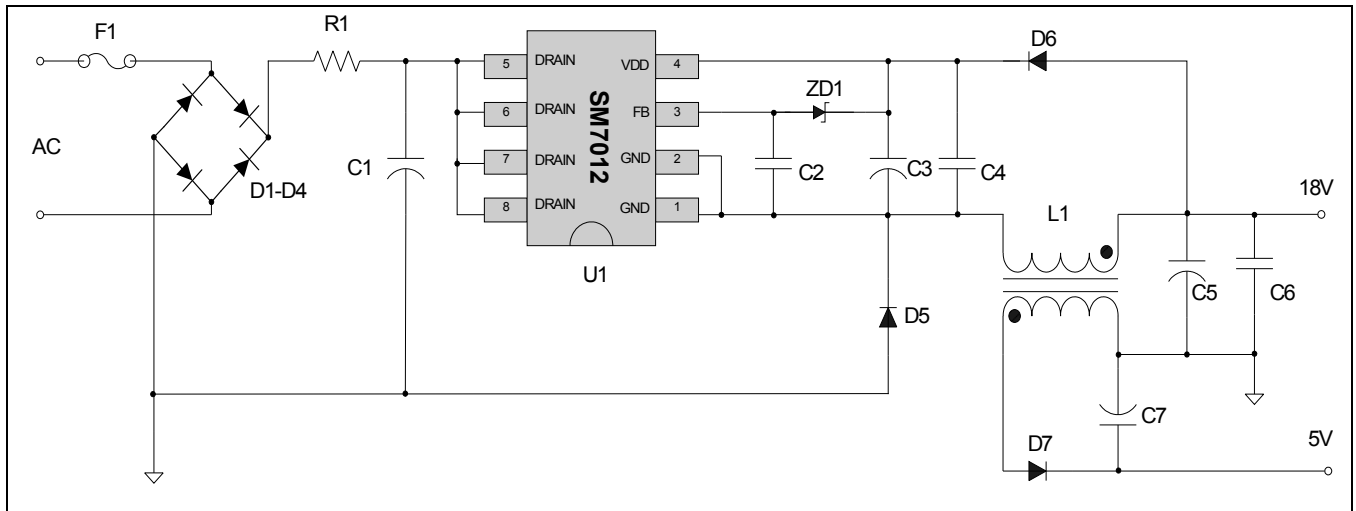


当芯片 VDD 的电压超过 VDD<sub>OVP</sub> 时，会触发内部复位信号，导致系统重新启动。

### ◆ 典型应用方案

BUCK 电路—电磁炉应用方案

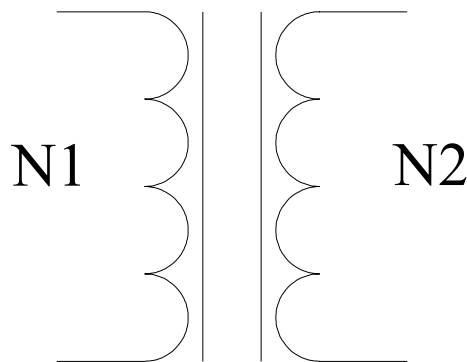
原理图:



BOM 表:

位号	参数	位号	参数
D1、D2、D3、D4	1N4007	C3	4.7uF/50V
D5	BYV26C	C4	104
D6	UF4007	C5	220uF/25V
D7	BYV26C	C6	104
ZD1	18V 稳压管	C7	220uF/25V
R1	22Ω	L1	EE10
C1	4.7uF/400V	F1	1A/250V
C2	103	U1	SM7012

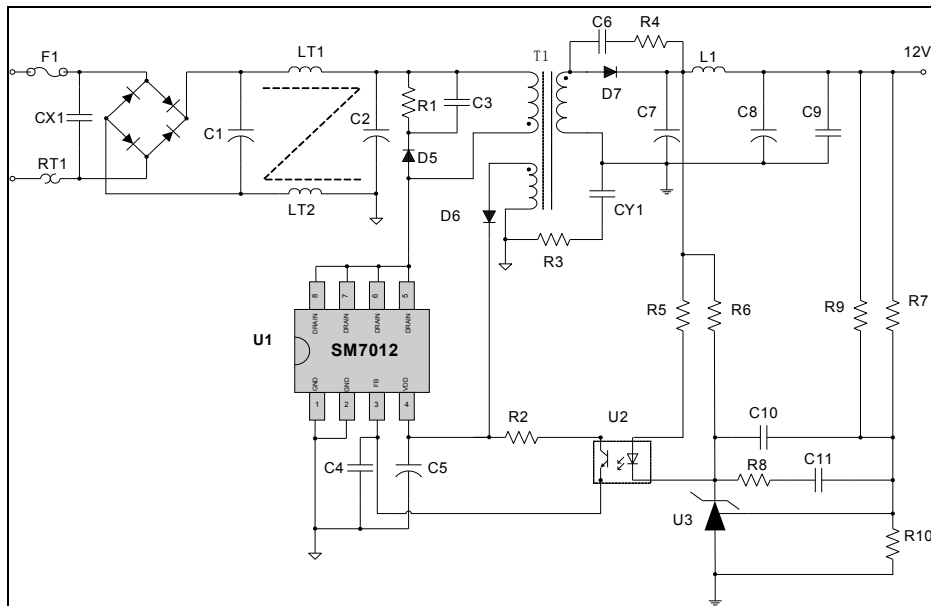
变压器参数:



- 1) 骨架EE10 (4+4) 卧式普通磁芯
- 2) 电感量L为: 1.6mH
- 3) N1: 0.19mm线径为绕150匝
- 4) N2: 0.19mm线径为绕64匝

◆ 12V/500mA 反激电源应用方案

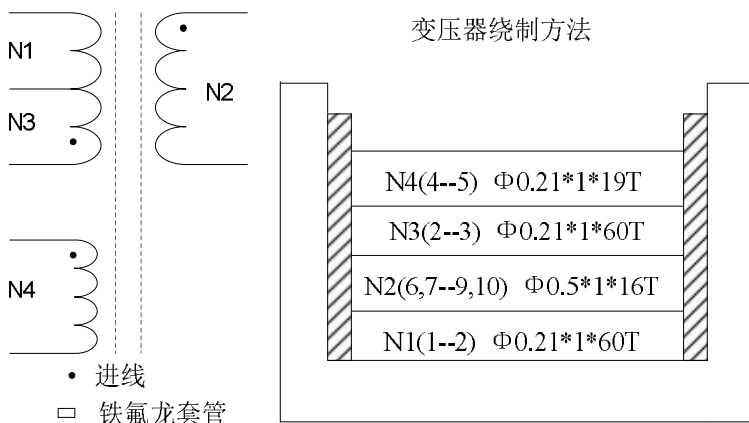
原理图:



BOM 清单:

位号	参数	位号	参数	位号	参数
C1	4.7uF/400V	R3	0R	D3、D4	1N4007
C2	10uF/400V	R4	15Ω/1W	D5、D6	FR107
C3、C6	102/1KV	R5	120R/1/2W	D7	SR2100
C4	103/50V	R6	1K	RT1	5D-9
C5	4.7uF/50V	R7	47K	CX1	0.1uF/275V
C7	470 uF/25V	R8	NC	CY1	222/250V
C8	220 uF/25V	R9	33K	F1	1A/250V
C9、C10	104/50V	R10	5.1K	U1	SM7012
C11	NC	LT	40mH	U2	光耦
R1	100KΩ/1W	L1	3uH	U3	TL431
R2	9.1K	D1、D2	1N4007	T1	EE16 (5+5)

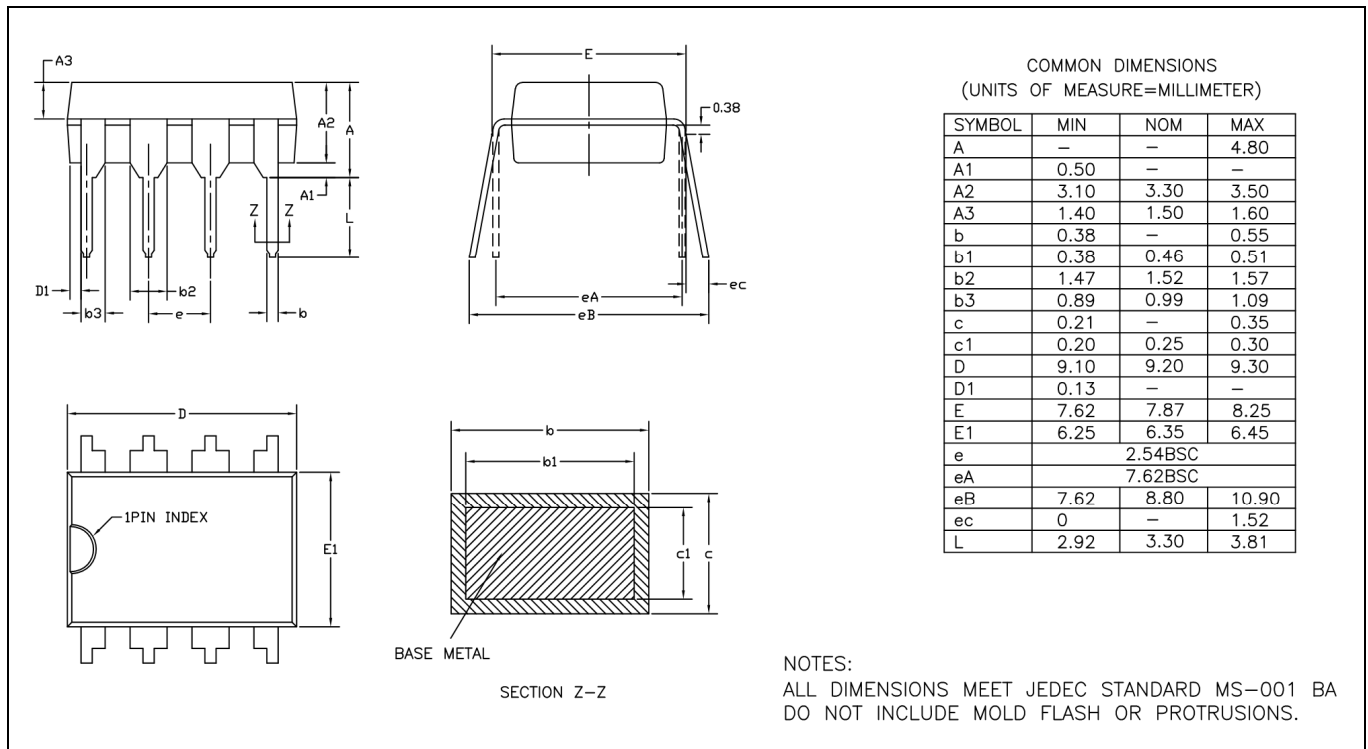
变压器参数:





封装形式

DIP8



SOP8

