

SM1642

概述

SM1642 是一款基于 LED 数码管驱动控制的集成电路，内部集成 18bits 移位寄存器、上电复位等电路模块。

SM1642 具有超强的输入端口抗干扰能力，且在输入端口内置上拉电阻，可根据应用方案省去外部上拉电阻。显示模式为 4 位 8 段，与 MCU 组合可支持 8 个按键功能。

数据从 DATA 端输入，在 CLK 上升沿的作用下顺序把 18 位输入数据移位到移位寄存器。当 18 位数据输入完成后，将 CLK 置为 1，此时在 DATA 端的上升沿作用下，将移位寄存器内的数据一次性输出到锁存器。

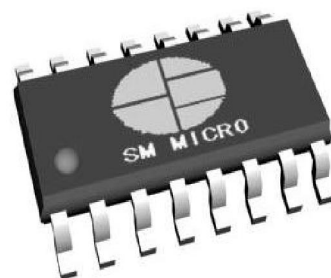
特性说明

- ◆ 采用 CMOS 工艺
- ◆ 工作电压范围：3.0V—5.0V
- ◆ 超强的输入端口抗干扰能力
- ◆ 输入端口内置上拉电阻
- ◆ 显示模式：4 位×8 段
- ◆ 与 MCU 组合可支持 8 个按键功能
- ◆ 串行接口（CLK，DATA）
- ◆ 内置上电复位电路
- ◆ ESD HBM：>4KV
- ◆ 封装形式：SOP16、DIP16

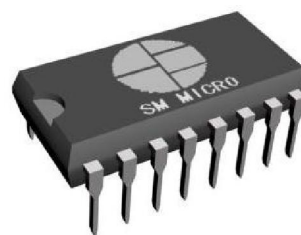
应用领域

- ◆ VCD/DVD/DVB 显示
- ◆ 空调显示
- ◆ 机顶盒显示
- ◆ 小家电 LED 数码显示

封装图

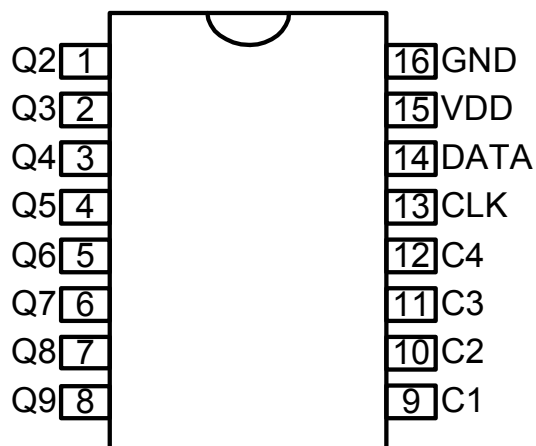


SOP16



DIP16

管脚定义



管脚定义说明

符号	管脚名称	管脚号	说明
Q2—Q9	段输出	1—8	内置下拉电阻。P 管开漏输出，接数码管阳极。
C1—C4	位输出	9—12	内置上拉电阻。N 管开漏输出，接数码管阴极。
CLK	时钟输入	13	内置上拉电阻。在 CLK 上升沿写入串行数据。
DATA	数据输入	14	内置上拉电阻。在 CLK 低电平准备数据。
VDD	逻辑电源	15	接逻辑电源。
GND	逻辑地	16	接逻辑地。

内部功能框图

SM1642 内部功能框图如图 1 所示，主要由 18 位移位寄存器、12 位锁存器、输出驱动等电路组成。为了避免产品在应用中的误操作，芯片上电后 Qn 端和 Cn 端默认输出低电平。

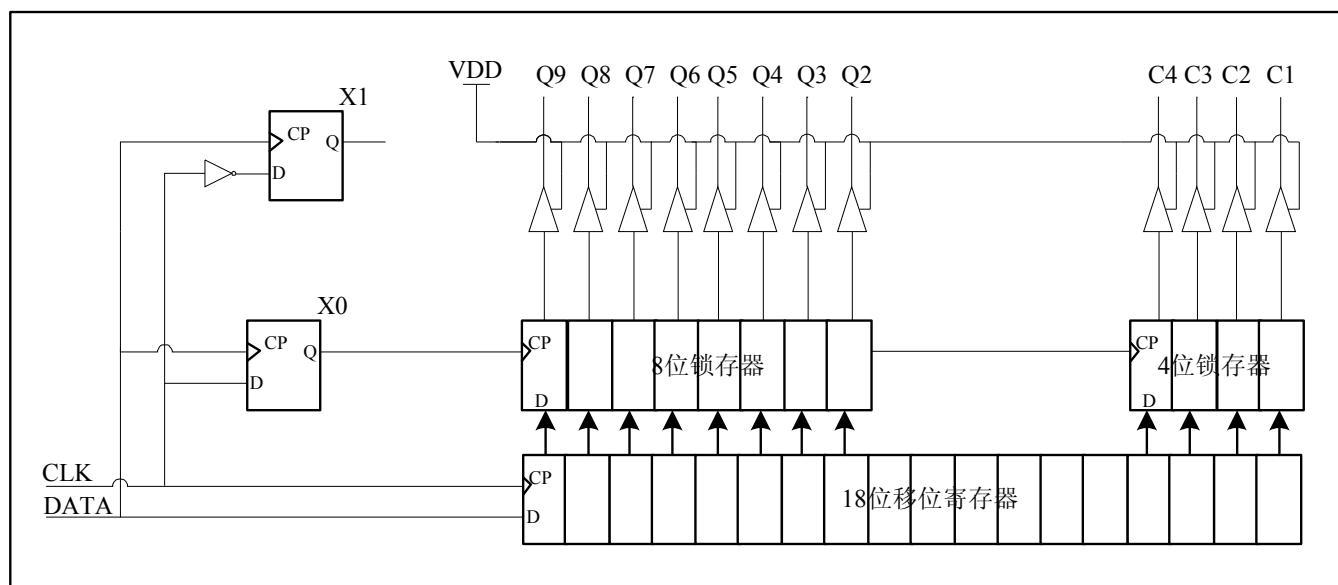


图 1

注：编写程序时请注意移位寄存器中间有 6bits 的空位。

SM1642 的数据输出由数据移位、数据锁存和数据输出三个步骤完成：

- 1、数据移位：从 DATA 端输入数据，在 CLK 上升沿的作用下顺序把 18 位输入数据移位到移位寄存器。
- 2、数据锁存：将 CLK 置为 1，在 DATA 端的上升沿作用下，D 触发器 X0 的输出 Q 端产生上升沿，将移位寄存器内的数据一次性输出到锁存器。
- 3、数据输出：将 CLK 置为 0，同时在 DATA 上升沿的作用下，对锁存信号清零，之后芯片才能重新进行数据锁存。

电气参数

极限参数 (Ta = 25°C)

参数	符号	范围	单位
逻辑电源电压	VDD	-0.5——+7.0	V
逻辑输入电压	V _{CLK,VDATA}	-0.5——VDD + 0.5	V
LED Q 端驱动输出电流	I _Q	-45	mA
LED C 端驱动输出电流	I _C	350	mA
工作温度	T _{OPT}	-40——+80	°C
储存温度	T _{STG}	-65——+150	°C

电气特性 (Ta = 25°C)

参数	符号	测试条件	最小	典型	最大	单位
逻辑电源电压	VDD	-	3.0	5.0	5.5	V
高电平输入电压	V _{IH}	-	0.7VDD	-	VDD	V
低电平输入电压	V _{IL}	-	0	-	0.3VDD	V
静态电流	IDD	VDD=5.0V, 无负载, 显示关	-	-	1.2	mA
Q 端驱动电流	I _Q	VDD=5.0V, Q _n →GND	-	-45	-	mA
C 端驱动电流	I _C	VDD=5.0V, C _n →VDD	-	330	-	mA
Q 端下拉电阻	R _Q	-	-	35	-	KΩ
C 端上拉电阻	R _C	-	-	35	-	KΩ
DATA、CLK 上拉电阻	R	-	-	10	-	KΩ
传输延迟时间	t _{PD-Qn}	VDD=5.0V, DATA→Q _n	-	-	100	ns
	t _{PD-Cn}	VDD=5.0V, DATA→C _n	-	-	100	ns
上升时间	t _{TLH-Qn}	VDD=5.0V, R _L =10K	-	-	2	us
	t _{TLH-Cn}		-	-	2	us
下降时间	t _{THL-Qn}		-	-	2	us
	t _{THL-Cn}		-	-	2	us
时钟频率	F _{CLK}	占空比 50%	-	200	-	KHz

时序波形图

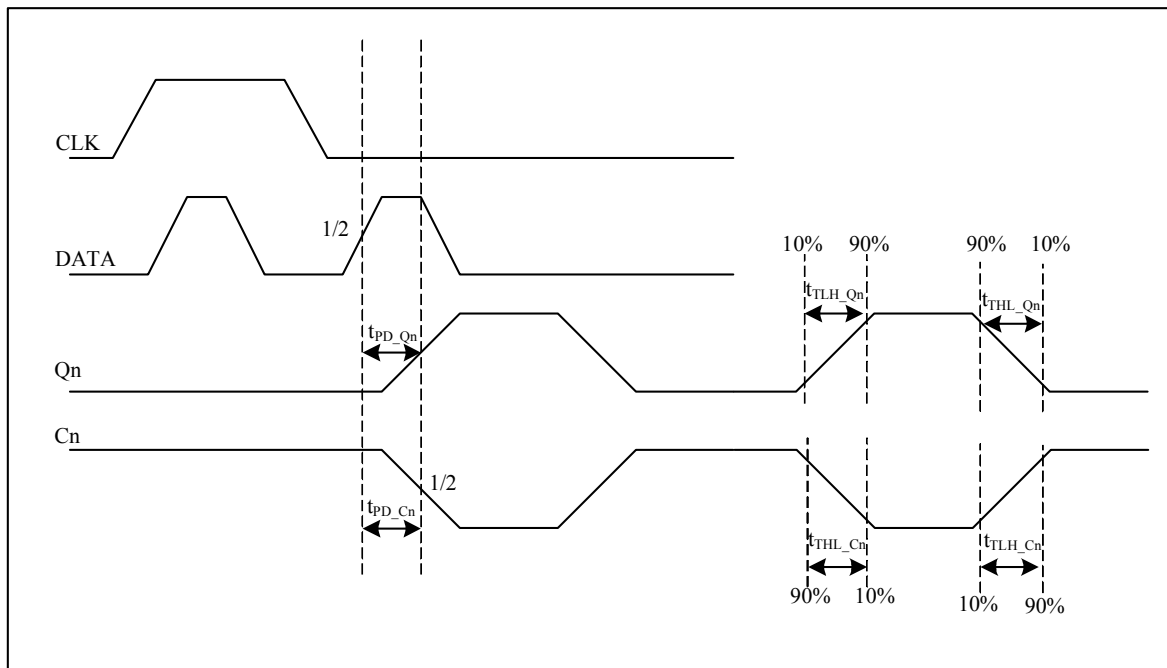


图 2

工作时序图

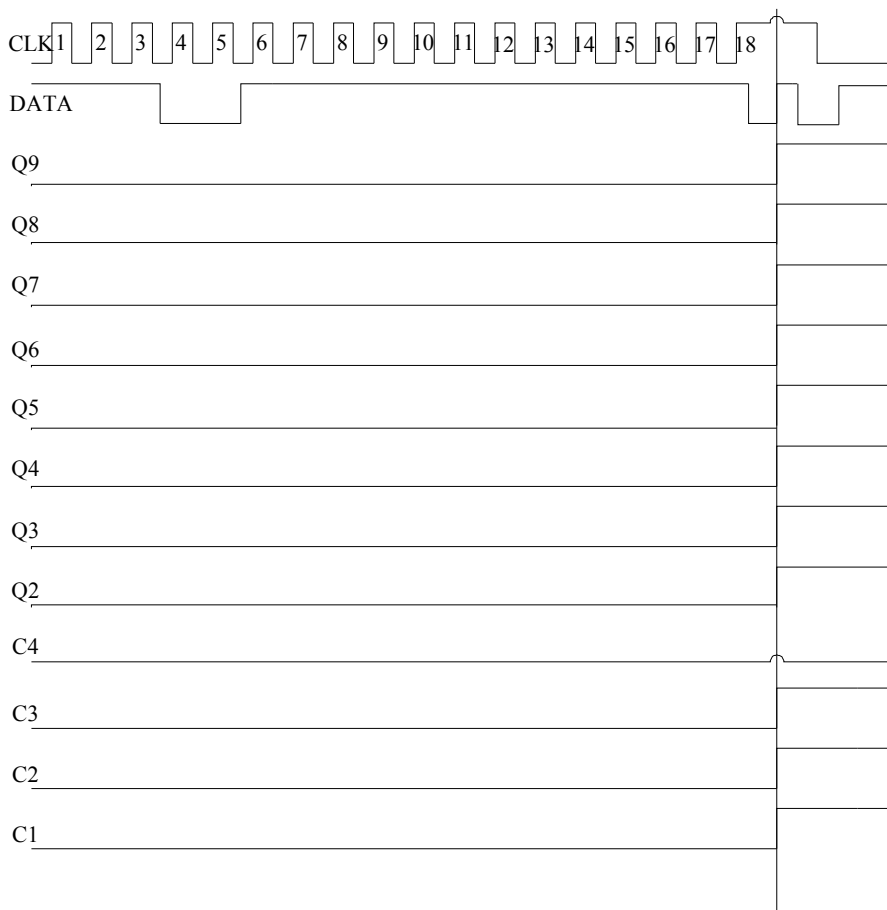


图 3

典型应用电路

SM1642 典型应用如图 4、图 5 所示。图 4 采用 Q 端活用按键方式，图 5 采用 C 端活用按键方式。不管采用哪种方式，在进行按键扫描时，请确保数码管显示状态是关闭的，即：采用 Q 端活用按键（如图 4）方式时，请确保 C 端输出为高电平，以关闭 LED 数码管显示；同理，采用 C 端活用按键（如图 5）方式时，请确保 Q 端输出为低电平，以关闭 LED 数码管显示。

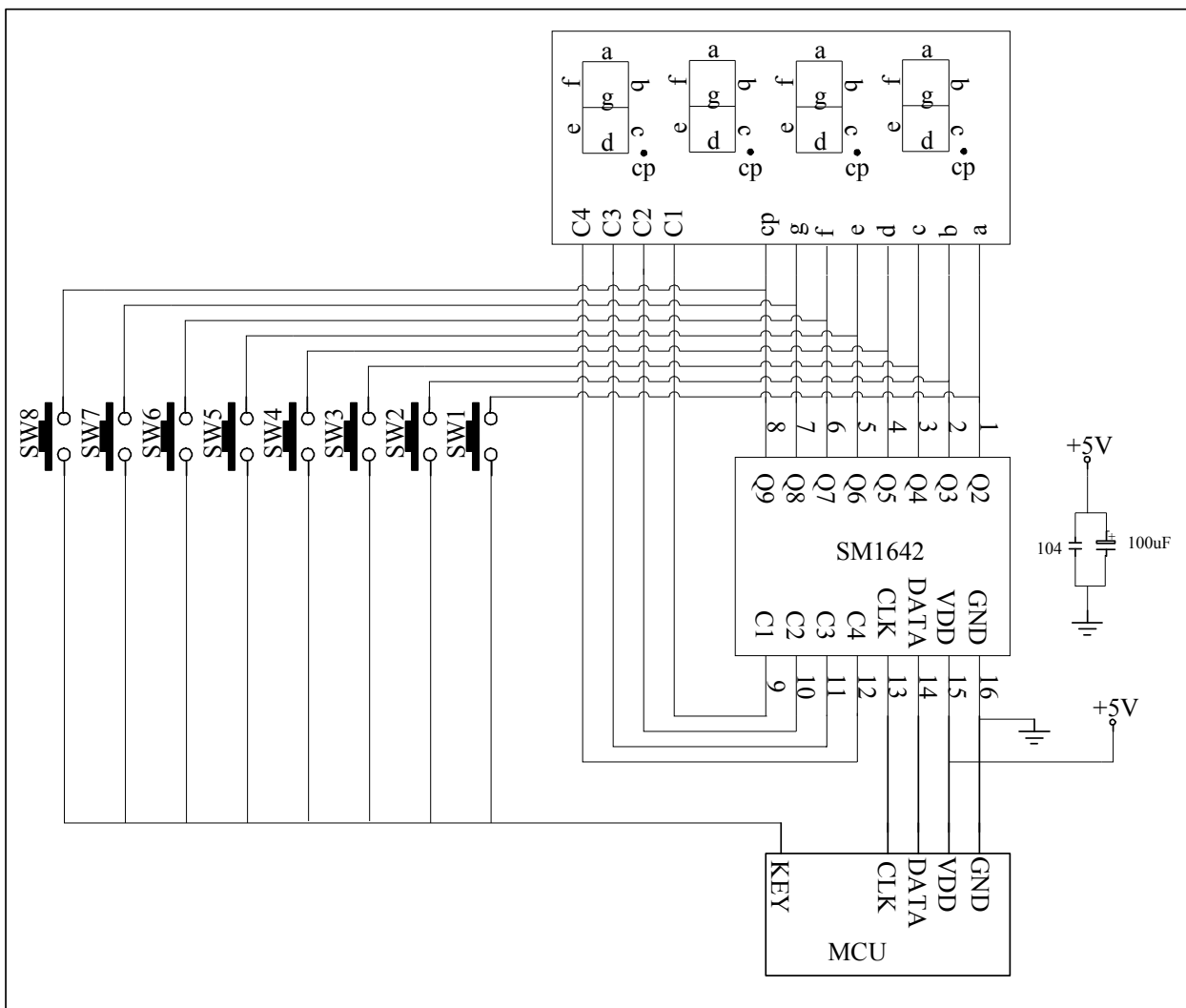


图 4

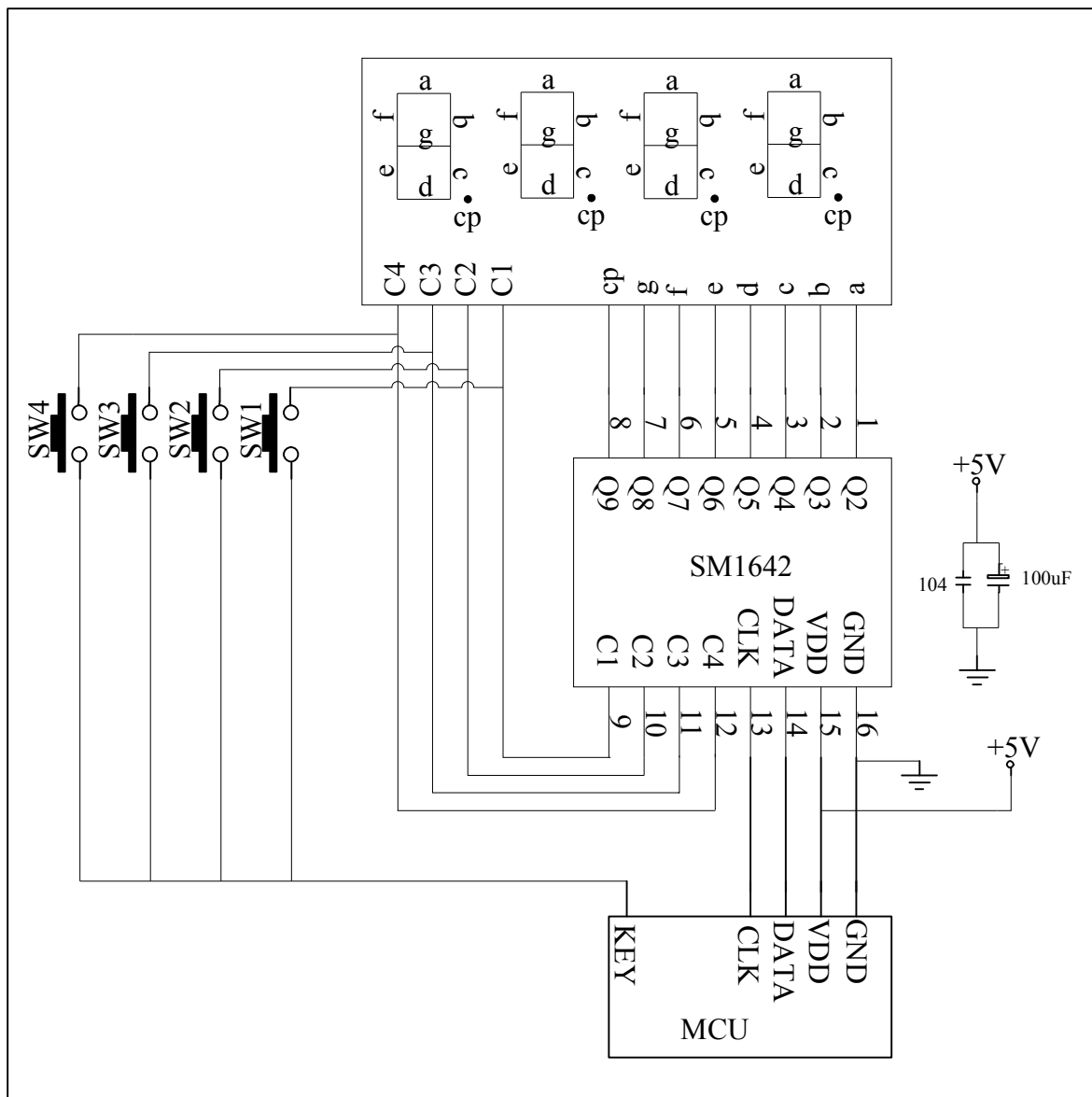
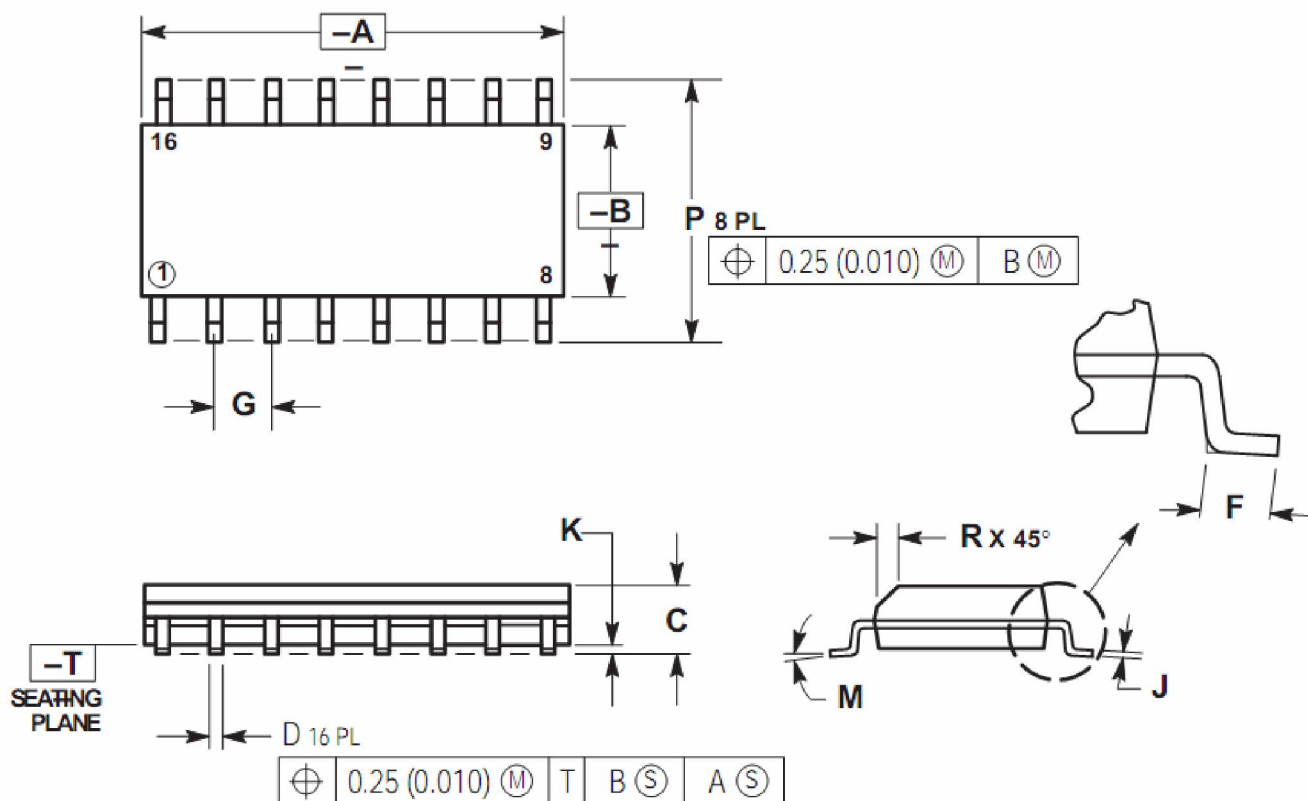


图 5

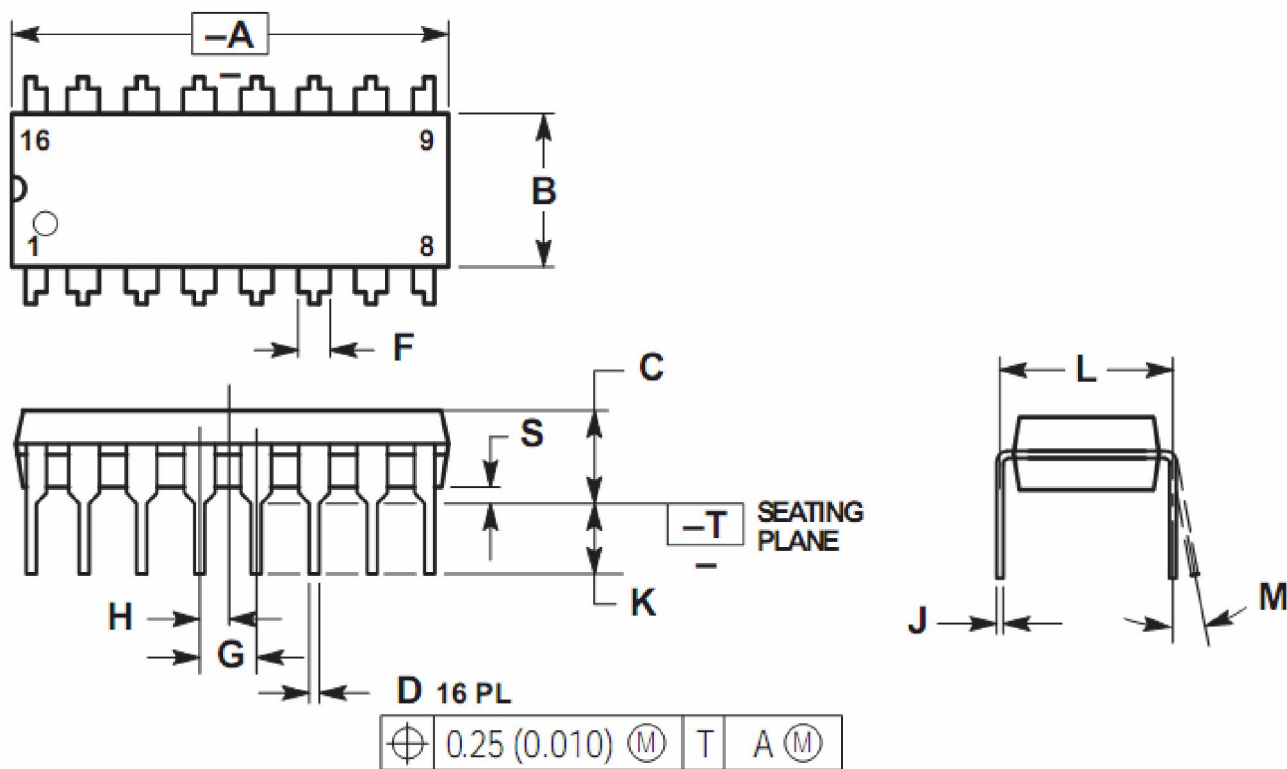
封装形式

SOP16



DIM	MILLIMETERS		INCHES	
	MIN	MAX	MIN	MAX
A	9.80	10.00	0.386	0.393
B	3.80	4.00	0.150	0.157
C	1.35	1.75	0.054	0.068
D	0.35	0.49	0.014	0.019
F	0.40	1.25	0.016	0.049
G	1.27 BSC		0.050 BSC	
J	0.19	0.25	0.008	0.009
K	0.10	0.25	0.004	0.009
M	0°	7°	0°	7°
P	5.80	6.20	0.229	0.224
R	0.25	0.50	0.010	0.019

DIP16



DIM	INCHES		MILLIMETERS	
	MIN	MAX	MIN	MAX
A	0.740	0.770	18.80	19.55
B	0.250	0.270	6.35	6.85
C	0.145	0.175	3.69	4.44
D	0.015	0.021	0.39	0.53
F	0.040	0.070	1.02	1.77
G	0.100 BSC		2.54 BSC	
H	0.050 BSC		1.27 BSC	
J	0.008	0.015	0.21	0.38
K	0.110	0.130	2.80	3.30
L	0.295	0.305	7.50	7.74
M	0°	10°	0°	10°
S	0.020	0.040	0.51	1.01