

SM7028

特点

- ◆ 85Vac~265Vac 宽电压输入
- ◆ 待机功耗小于 120mW@220Vac
- ◆ 集成高压启动电路
- ◆ 集成高压功率开关
- ◆ 60KHz 固定开关频率
- ◆ 9V~30V 宽 VDD 工作电压范围
- ◆ 电流模式 PWM 控制方式
- ◆ 内置过温、过流、过压、欠压等保护功能
- ◆ 封装形式：EDIP8

应用领域

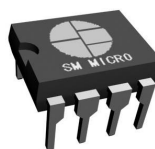
- ◆ 小功率充电器
- ◆ 小功率适配器
- ◆ 待机电源
- ◆ DVD、DVB 以及其他便携式设备电源

概述

SM7028 是采用电流模式 PWM 控制方式的功率开关芯片，集成高压启动电路和高压功率管，为低成本开关电源系统提供高性价比的解决方案。

芯片 VDD 的工作电压范围宽，很方便的应用于充电器领域。芯片提供了过温、过流、过压、欠压等保护功能，保证了系统的可靠性。

管脚图



EDIP8

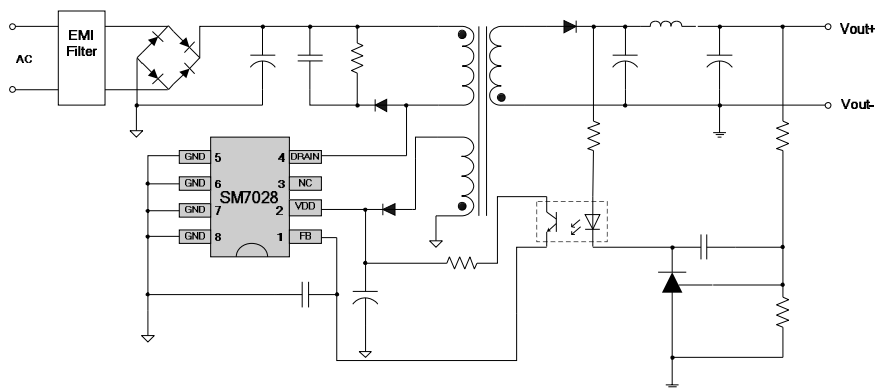
输出功率表

输入电压	85Vac~265Vac	180Vac~265Vac
输出功率	15W	20W

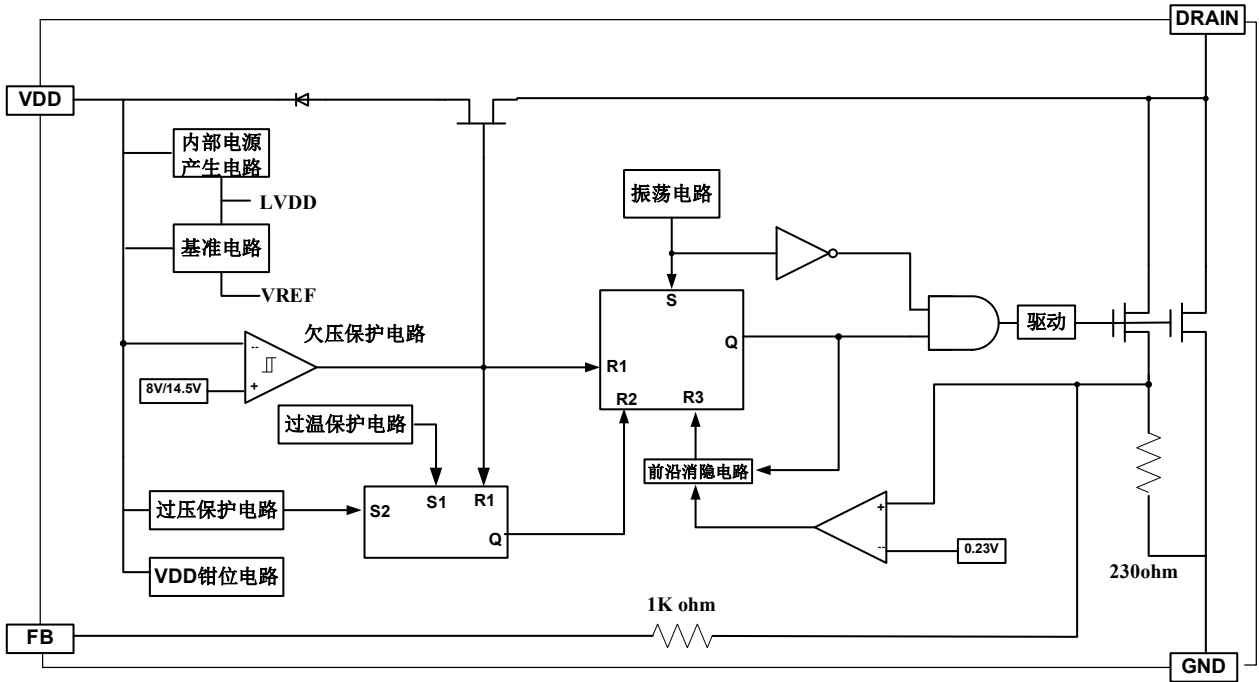
注：输出功率 10W 以上，建议根据实际方案增加散热措施：

- ◆ 5678 脚增加 PCB 散热；
- ◆ 增加独立散热片；
- ◆ 其他散热措施。

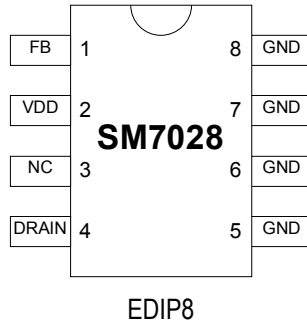
典型示意电路图



内部方框图



管脚示意图



管脚说明

名称	管脚序号	管脚说明
GND	5,6,7,8	芯片地，同时也是内置高压 MOS 管 SOURCE 端口
FB	1	反馈输入端口
VDD	2	芯片电源端，工作电压范围可达 9V—30V
NC	3	-
DRAIN	4	内置高压 MOS 管的 DRAIN，同时芯片启动时，也做芯片的启动

极限参数

极限参数(TA= 25°C)

符号	说明	范围	单位
V _{DS(max)}	芯片 DRAIN 脚最高耐压	-0.3~730	V
V _{DS(ST)}	芯片启动时, DRAIN 脚最高耐压	-0.3~400	V
VDD	芯片电源电压	-0.3~30	V
I _{idd}	嵌位电流	10	mA
I _{FB}	最大反馈电流	3	mA
V _{ESD}	ESD 电压	>4000	V
T _J	结温	-40~150	°C
T _{STG}	存储温度	-55~150	°C

热阻参数

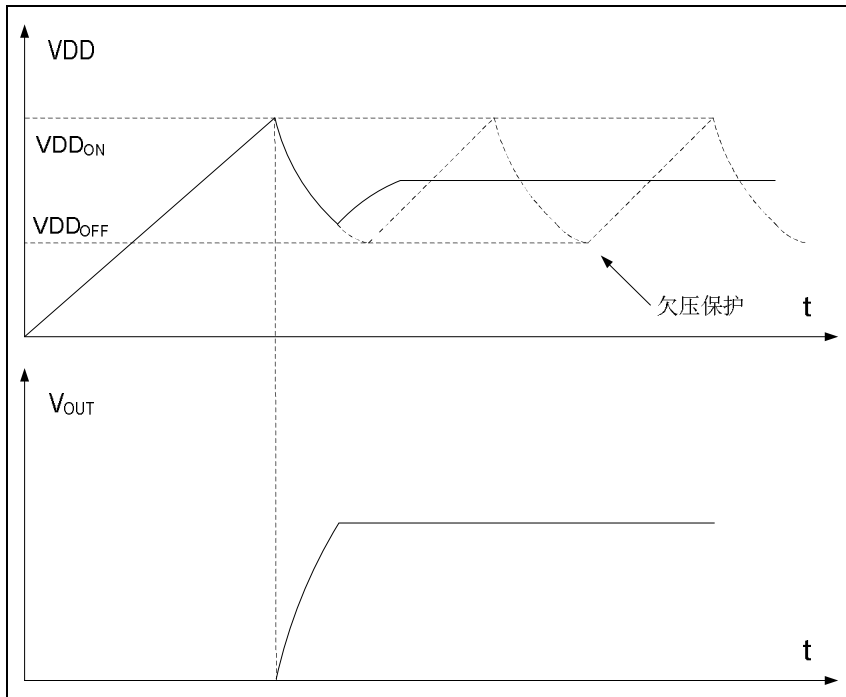
符号	说明	SM7028	单位
R _{thJA}	热阻(1)	45	°C/W

注 (1): 芯片要焊接在有 200mm² 铜箔散热的 PCB 板, 铜箔厚度 35um, 铜箔连接到所有的 GND 脚。

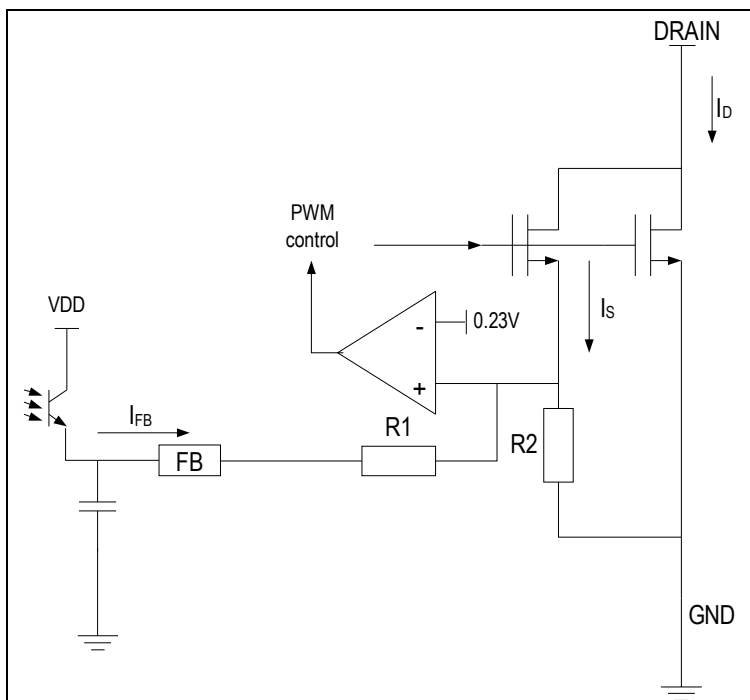
电气工作参数

(除非特殊说明, 下列条件均为 TA=25°C, VDD=18V)

符号	说明	条件	范围			单位
			最小	典型	最大	
BV _{DS}	漏源击穿电压	V _{FB} =2V; I _D =1mA	730	-	-	V
I _{DSS}	DRAIN 端关断态漏电流	V _{FB} =2V; V _{DS} =500V	-	-	0.1	mA
R _{DS(on)}	源漏端导通电阻	I _D =0.2A	-	12	-	Ohm
VDD _{ON}	VDD 开启电压		13	14.5	16	V
VDD _{OFF}	VDD 关闭电压		7	8	9	V
VDD _{HYS}	VDD 迟滞阈值电压		-	6.5	-	V
VDD _{OVP}	VDD 过压保护阈值		-	32	-	V
ID _{D1}	VDD 工作电流	I _{FB} =2.0mA	-	0.4	-	mA
ID _{D2}	VDD 工作电流	I _{FB} =0.5mA; I _D =50mA	-	1.0	-	mA
ID _{DCH}	芯片充电电流	V _{DS} =100V; VDD=5V	-	-220	-	uA
FOSC	芯片振荡频率		-	60	-	KHz
G _{ID}	I _{FB} /I _{DRAIN} 增益		-	560	-	
I _{LIMIT}	峰值电流阈值	V _{FB} =0V	-	700	-	mA
I _{FBSD}	FB 关断电流		-	0.9	-	mA
R _{FB}	FB 输入电阻	I _D =0mA	-	1.23	-	Kohm
t _{LEB}	前置消隐时间		-	300	-	ns
t _{ON(min)}	最小导通时间		-	700	-	ns
t _{OV}	过温保护温度		-	150	-	°C
t _{HYS}	过温迟滞阈值温度		-	30	-	°C



◆ FB 部分



通过高压 MOS 的电流 I_D 分成两个部分，其中一部分为 I_S ，这部分电流为芯片采样电流。 I_S 与 I_D 成比例关系：
 $I_D = G_{ID} \cdot I_S$

通过上图可知： $(I_S + I_{FB}) \cdot R2 = 0.23V$ ，由此可以得到：-

$$I_S = \frac{0.23V}{R2} - I_{FB}$$

以上公式合并，可得到：

$$I_D = G_{ID} \cdot \left(\frac{0.23V}{R2} - I_{FB} \right)$$

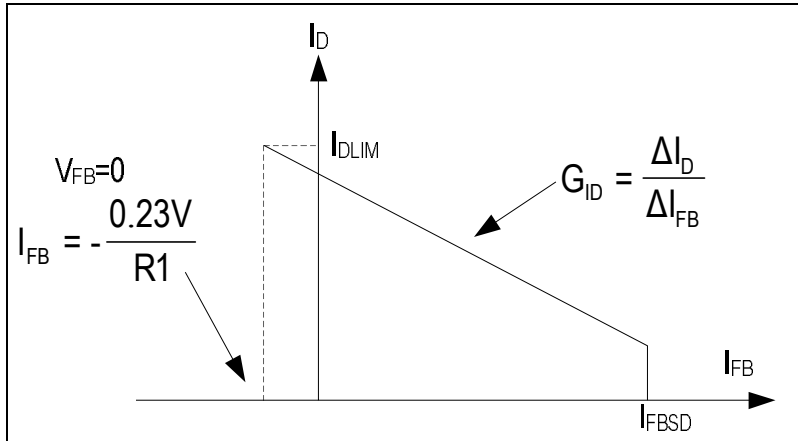
如果将 FB 脚对地短接，此时 IFB 的电流等于：

$$I_{FB} = -\frac{0.23V}{R1}$$

再将上式合并，最终得到 IDLIM：

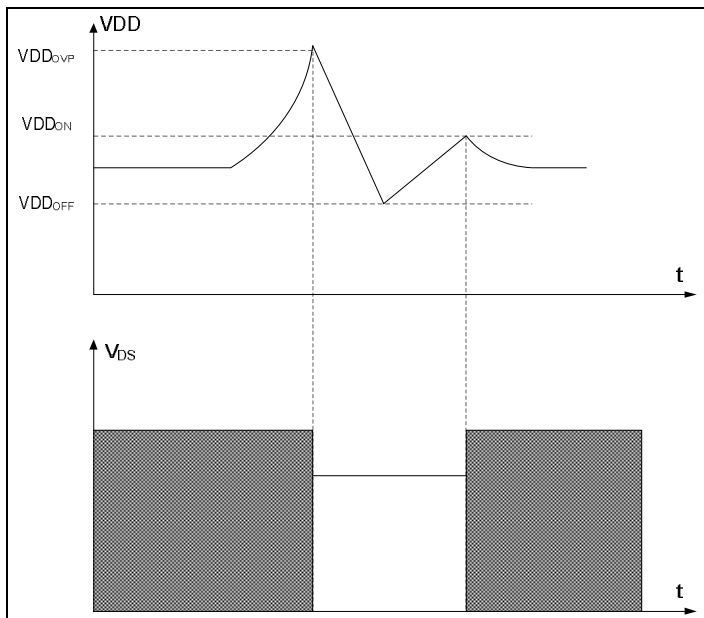
$$I_{DLIM} = G_{ID} \cdot 0.23V \cdot \left(\frac{1}{R1} + \frac{1}{R2}\right)$$

然而在实际应用中，FB 脚是上拉的方式接入到 VDD，不可能对地短路。当系统启动或者短路时，此时 FB 脚的电压比较接近于 0V，通过内部高压 MOS 管漏极电流则为最大值 IDLIM。



从上图可以看出，IFB 电流大，ID 的电流就小；IFB 电流小，ID 的电流就大。当 IFB 的电流大于 IFBSD 时，芯片会关闭 PWM，此时的 ID 的值大约为 85mA，同时芯片会自动进入突发模式。这对于系统工作在空载或者轻载至关重要。

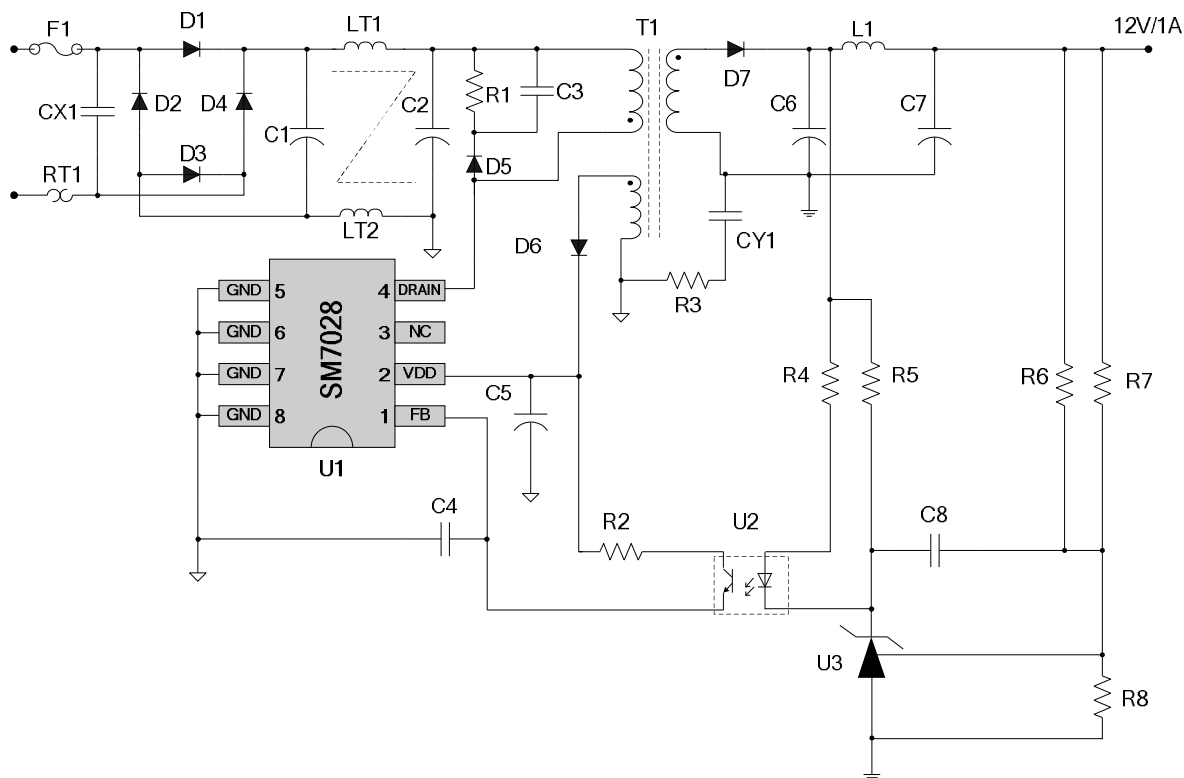
◆ 过压保护



当芯片 VDD 的电压超过 V_{DDovp} 时，会触发内部复位信号，导致系统重新启动。

◆ 12V/1A 反激电源应用方案

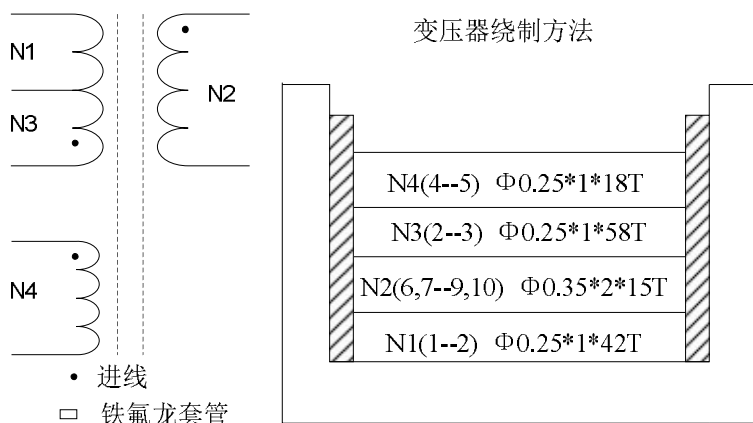
原理图:



BOM 清单:

CX1	X 电容	C8	104	R1	100K/1W	R8	5.1K
C1	10uF/400V	D1、D2	IN4007	R2	9.1K	U1	SM7028
C2	15uF/400V	D3、D4	IN4007	R3	0Ω	U2	光耦
C3	102/1KV	D5、D6	FR107	R4	270	U3	TL431
C4	103	D7	SR3100	R5	1K	F1	1A/250V
C5	10uF/50V	LT	UU9.8	R6	47K	Y1	222/250V
C6、C7	470uF/35V	L1	3uH	R7	33K	RT1	5D-9

变压器参数:



制作说明:

1. 骨架EF20(5+5) PC40磁芯
2. 电感量 $L_p(1--2)=2.1\text{mH}$, 漏感为 L_p 的5%以下
3. 初级对次级打3500VAC漏电流 $<2\text{mA}/60\text{s}$
4. 初级对次级打1500VAC漏电流 $<2\text{mA}/60\text{s}$
5. 次级对初级打1500VAC漏电流 $<2\text{mA}/60\text{s}$
6. DC500V绕组与磁芯之间 I_{min} 大于 $100\text{m}\Omega$
7. DC500V绕组与绕组之间 I_{min} 大于 $100\text{m}\Omega$

封装形式

EDIP8

