

# SM3501P

## 特点

- ◆ 支持低成本 BUCK
- ◆ 12Vdc~25Vdc 宽电压输入
- ◆ 最大输出电流 0.35A
- ◆ 130KHz 固定开关频率
- ◆ 内置抖频技术，提升 EMC 性能
- ◆ 内置软启动
- ◆ 内置过温、过流、欠压等保护功能
- ◆ 封装形式：SOP8

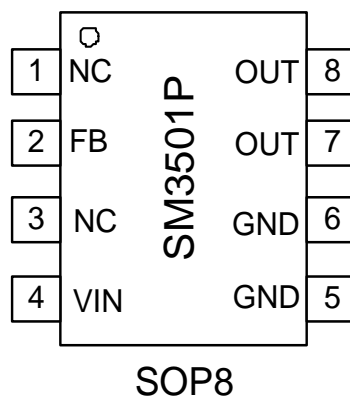
## 应用领域

- ◆ 小家电供电电源
- ◆ 适配器

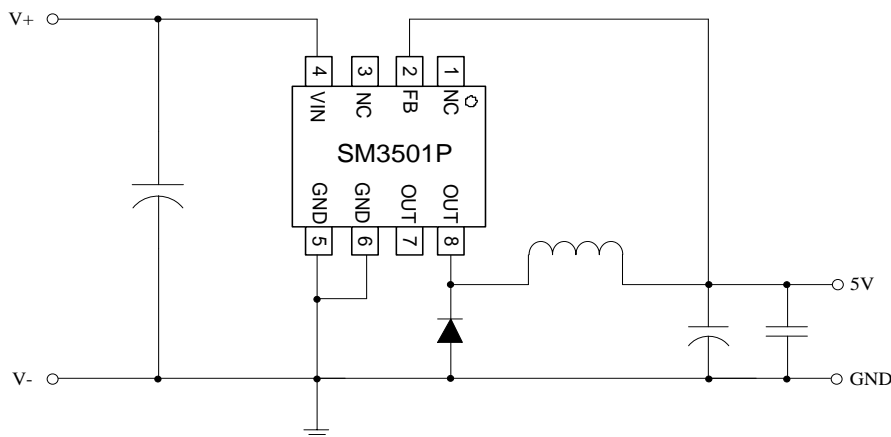
## 概述

SM3501P 是采用 BUCK 控制方式的降压型 DC/DC 转换器芯片。输入电压范围从 12V 到 25V，输出电压固定为 5V，开关频率为 130KHz，输出电流最大达 0.35A，效率大于 80%。内部集成过温、过流、欠压等多种保护功能，保证系统的可靠性。

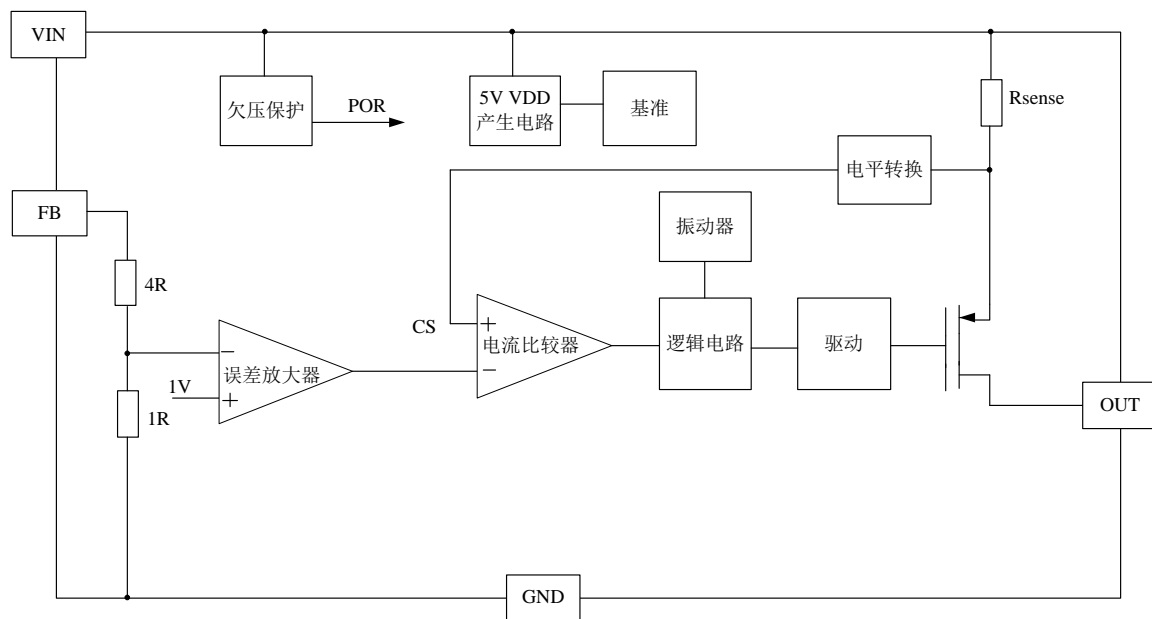
## 管脚图



## 典型应用



### 内部功能框图



### 管脚说明

管脚序号	管脚名称	管脚说明
1、3	NC	悬空脚
2	FB	反馈输入端
4	VIN	芯片电源
5、6	GND	芯片地
7、8	OUT	PMOS 输出脚

### 订购信息

订购型号	封装形式	包装方式		卷盘尺寸
		管装	编带	
SM3501P	SOP8	100000 只/箱	4000 只/盘	13 寸

## 极限参数

极限参数(TA= 25°C)

符号	说明	范围	单位
V <sub>IN</sub>	芯片最大工作电压	25	V
V <sub>HIGH</sub>	OUT 脚电压	-0.3—25	V
V <sub>LOW</sub>	FB 脚电压	-0.3—7	V
T <sub>j</sub>	结温	-40—150	°C
T <sub>op</sub>	工作温度	-40—125	°C
T <sub>stg</sub>	存储温度	-50—150	°C
V <sub>ESD</sub>	HBM 人体放电模式	>2	KV

## 电气工作参数

(除非特殊说明, 下列条件均为 TA=25°C)

符合	说明	条件	范围			单位
			最小	典型	最大	
芯片工作电压部分						
V <sub>IN</sub>	芯片工作电压	—	12	—	25	V
I <sub>CC-op</sub>	芯片工作电流	—	—	0.4	—	mA
UVLO_ON	VIN 欠压保护点	—	—	12	—	V
UVLO_OFF	VIN 退出欠压保护点	—	—	8.2	—	V
V <sub>FB</sub>	FB 基准电压	—	—	1	—	V
F <sub>OSC</sub>	振荡频率	—	—	130	—	KHz
I <sub>OUT_limit</sub>	最大输出电流限制	—	—	1.2	—	A
T <sub>ON_min</sub>	输出最小导通时间	—	—	0.3	—	uS
D <sub>MAX</sub>	最大占空比	—	—	78	—	%
T <sub>SS</sub>	软启动时间	—	—	6	—	mS
R <sub>dson_P MOS</sub>	PMOS 功率管导通电阻	—	—	—	3	Ω

## 功能表述

### ◆ VDD 电压部分

芯片工作电压范围宽，达到 12V—25V。

当芯片开始工作后，首先由 VDD 产生内部低压电源电压，然后再产生芯片内部基准。

当芯片掉电到 8.2V 以下时芯片关断输出信号。

### ◆ FB 反馈输入部分

芯片内部集成分压电阻，通过误差放大器对 FB 反馈电压进行处理后作为参考电平与 CS 电压进行比较实现恒压输出。

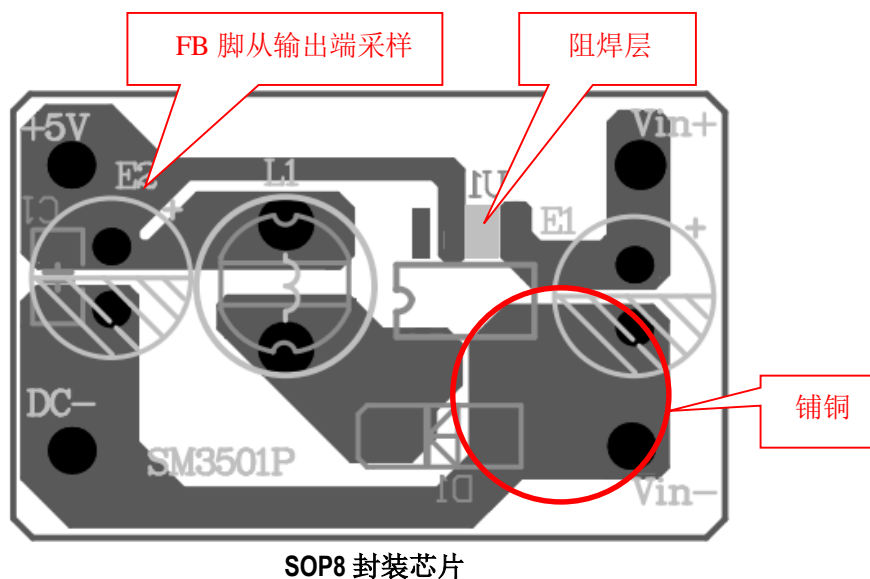
### ◆ OSC 部分

振荡器内部时钟频率固定为 130KHZ，控制 MOS 开关开启。

### ◆ 输出部分

芯片内部集成 PMOS，外置肖特基二极管续流，精简外围电路，提升效率，芯片内部通过检测 PMOS 管的峰值电流  $I_{PK}$ ，控制 PMOS 开关关断。

## PCB layout 注意事项



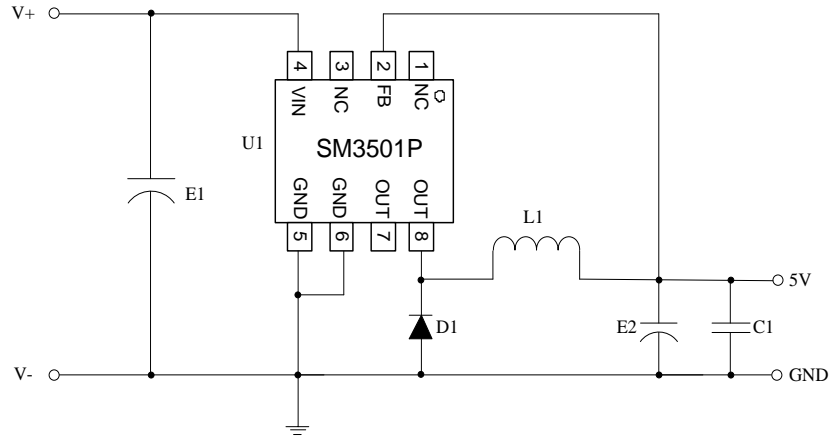
### 简要说明:

SOP8	<ul style="list-style-type: none"> <li>◆ 在靠近芯片 Vin 端口放置电解电容，以便滤除外界杂波干扰。</li> <li>◆ 在芯片 3 脚位置处放置阻焊层，避免残留焊锡干扰系统正常工作。</li> <li>◆ FB 脚反馈信号从输出电容端进行采样，以确保系统环路工作的稳定性。</li> <li>◆ 芯片 5、6 脚需要铺铜处理，铺铜面积建议大于 6*6mm，以降低芯片的温度。</li> </ul>
------	---

## 典型应用方案

### ◆ SM3501P 5V/200mA 系统

原理图

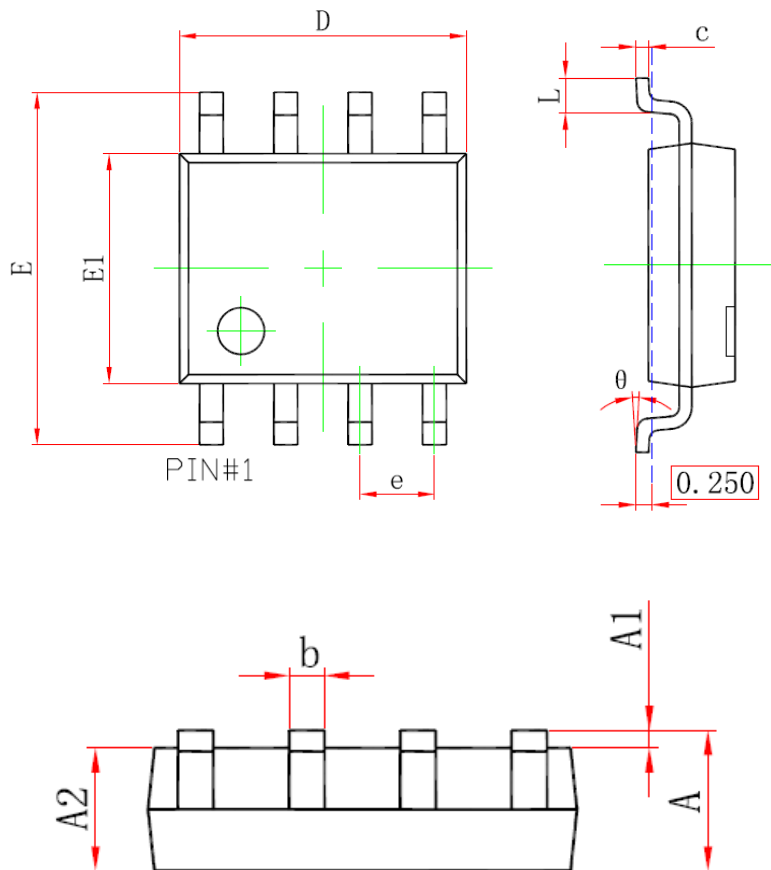


BOM 单

位号	参数	位号	参数
L1	47uH	E2	220uF/10V
D1	SS14	C1	104
E1	220uF/35V	U1	SM3501P

封装形式

SOP8



Symbol	Min(mm)	Max(mm)
A	1.25	1.95
A1	-	0.25
A2	1.25	1.75
b	0.25	0.7
c	0.1	0.35
D	4.6	5.3
e	1.27(BSC)	
E	5.7	6.4
E1	3.7	4.2
L	0.2	1.5
θ	0°	10°