

SM8022

特点

- ◆ 待机功耗小于 60mW@220Vac
- ◆ 内置优化的 OCP 补偿
- ◆ 自适应多模式工作，根据负载情况，自动切换到 Burst 模式、PFM 模式或 PWM 模式
- ◆ 内置前沿消隐电路 (LEB)
- ◆ 内置斜率补偿电路
- ◆ 逐周期峰值电流限制
- ◆ 开机软启动
- ◆ 具有过流保护、过载保护、VDD 过压保护等多种保护
- ◆ 封装形式：SOP8、DIP8

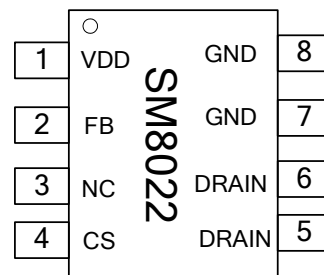
应用领域

- ◆ DVD、DVB、LCD TV、打印机电源
- ◆ PC 待机电源
- ◆ 适配器
- ◆ LED 驱动

概述

SM8022 是一款低功耗的电流模式 PWM 离线式控制芯片，内置高压开关 MOS 管。采用自适应多模式工作方式，根据负载情况，自动切换到 Burst 模式，PFM 模式，或者 PWM 模式，满足系统的低待机功耗，高转换效率的要求。内部集成多种保护功能，如过流保护、过载保护、VDD 过压保护和 VDD 欠压保护等多种保护。

管脚图



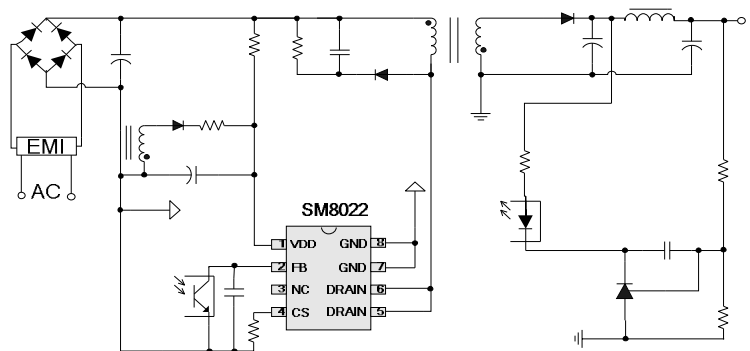
DIP8/SOP8

输出功率表

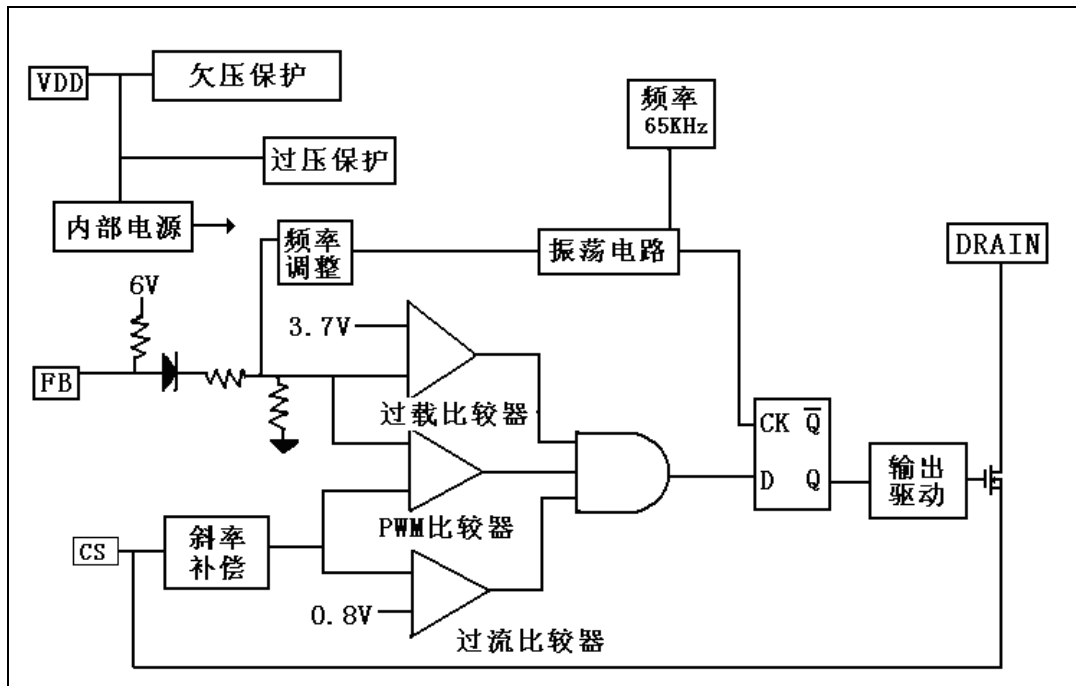
全电压范围内(AC85V~AC265V)

封装形式	封装形式	开放环境	封闭环境	内置开关管 RON
SM8022PA	SOP8	8W	5W	10 Ω
SM8022A	DIP8	14W	12W	4.2 Ω
SM8022B	DIP8	20W	18W	2.2 Ω

典型应用



内部功能简单框图



管脚说明

名称	SOP8/DIP8	功能说明
VDD	1	芯片电源
FB	2	反馈输入脚。PWM 占空比变化取决于 FB 和 SENSE 脚的输入电压
NC	3	悬空脚
CS	4	电流检测输入脚。
DRAIN	5、6	内置高压 MOSFET 的漏极输出
GND	7、8	芯片地

极限参数

极限参数(TA= 25℃)

符号	说明	范围	单位	
DRAIN	高压 MOS 管漏极输出	>600	V	
VDD	芯片工作电压	<35	V	
IDD _{clamp}	芯片嵌位电流	<10	mA	
V _{FB}	FB 输入电压	-0.3~7.0	V	
V _{CS}	CS 输入电压	-0.3~7.0	V	
T _{OP}	工作温度	-20~85	℃	
T _{stg}	存储温度	-40~150	℃	
V _{ESD}	人体放电模式	>2000	V	
R _{θja}	热阻	SM8022PA	80	℃/W
		SM8022A	57	℃/W
		SM8022B	42	℃/W

电气工作参数

(除非特殊说明, 下列条件均为 TA=25℃)

符号	说明	条件	范围			单位
			最小	典型	最大	
芯片工作电压部分						
IDD _{start}	芯片启动电流	VDD = 12V	-	5.0	25	μA
IDD _{op}	芯片工作电流	VDD = 18V	-	-	1.0	mA
VDD _{close}	VDD 关闭电压		7.5	8.5	9.5	V
VDD _{start}	VDD 启动电压		15.2	16.2	17.2	V
VDD _{oVP}	VDD 过压保护		-	32	-	V
VDD _{clamp}	VDD 嵌位电压	IDD = 5mA	-	34	-	V
FB 输入部分						
V _{FB(open)}	FB 开环电压		-	5.5	-	V
I _{FB(short)}	FB 短路输出电流		300	350	400	uA
V _{TH_BM}	Burst 模式阈值电压	VDD = 18V	-	1.2	-	V
V _{TH_PL}	过功率保护阈值电压	VDD = 18V	-	3.7	-	V
CS 输入部分						
V _{TH_OC}	过流阈值电压	V _{FB} = 3.0V	0.70	0.80	0.90	V
振荡部分						
F _{osc}	内部振荡频率	VDD = 18V, V _{FB} = 3.0V	-	66	-	KHz
F _{osc (burst)}	Burst 模式振荡频率	VDD = 18V	-	22	-	KHz
高压 MOSFET 管输出部分						
BV _{DSS}	漏源极最大承受电压	IDD _{op} = 1mA, V _{FB} = 0V	600	-	-	V

功能表述

SM8022 是一款高度集成，低功耗的 PWM 控制芯片，通常用于离线式反激转换电源变换器系统。

◆ 启动电流和启动控制

SM8022 最大仅需 5 μ A 的启动电流，因此在实际应用中可以使用一个阻值较大的启动电阻来降低系统的待机功耗。例如在 AC/DC 适配器，在通用的输入电压范围内，可以使用 3M Ω 1/4W 的电阻，进一步降低系统的功耗。

◆ 突发工作模式（Burst 模式）

SM8022 可以根据不同的负载，自动调整开关模式。在空载或者轻负载的情况下，FB 脚被拉低到突发模式阈值附近，芯片进入突发工作模式，尽最大可能的降低开关损耗，减少待机状态的功耗。不管在任何负载的情况下，PWM 的工作频率总高于音频（即：22KHz）。

◆ 电流检测和内置前沿消隐电路

芯片通过检测 CS 脚外接电阻的电压来检测开关电流。

为了消除高压功率管在开启瞬间产生的尖峰干扰，内置前沿消隐电路，避免芯片在功率管开启瞬间产生误动作，这样就可以省去外部 RC 滤波电路，节约系统成本。

◆ 内部同步斜率补偿

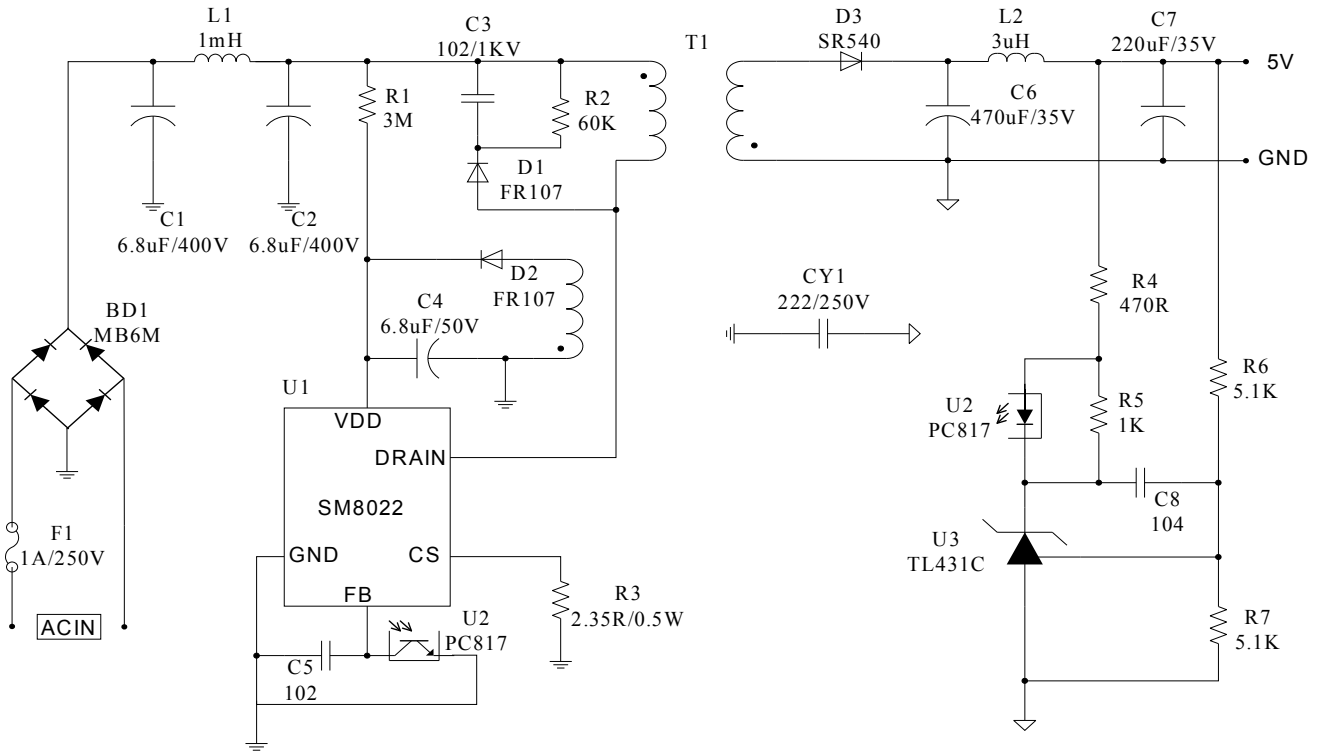
内置的斜率补偿电路在 CS 脚输入电压上增加了一个电压斜率补偿，极大的提高了电源系统的稳定性，同时还避免了次谐波振荡的发生，从而降低了输出纹波电压。

◆ 保护控制

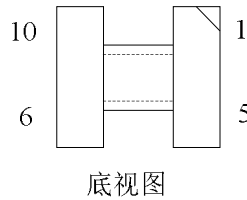
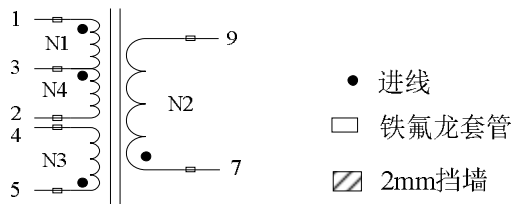
SM8022 有可靠的过流保护（OCP）、过载保护（OLP）、过压保护（OVP）。

典型应用方案

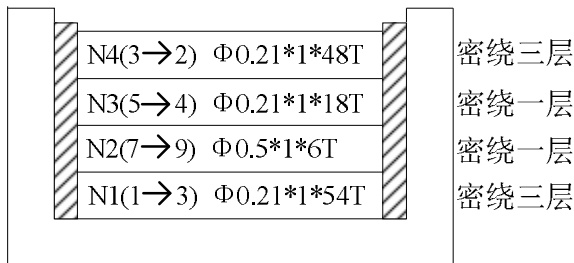
◆ SM8022PA 5V/1A 应用方案原理图



◆ SM8022PA 5V/1A 电源变压器绕制参数



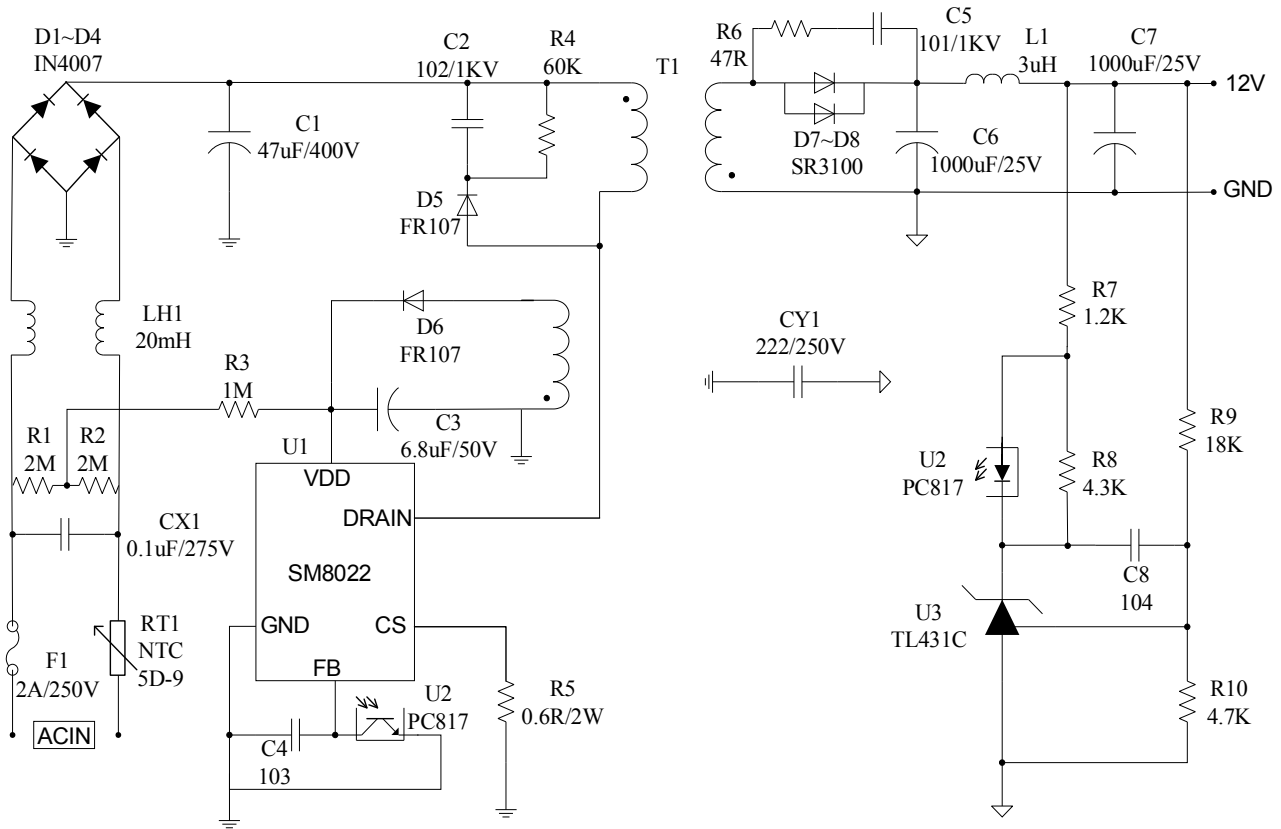
变压器绕制方法



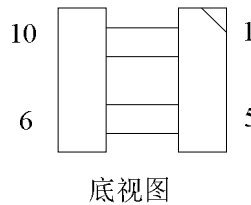
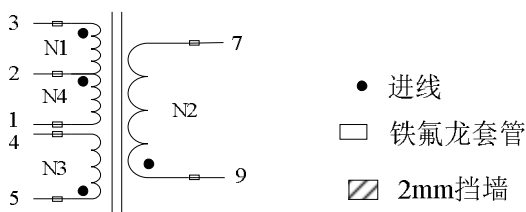
制作说明:

1. 骨架EE16(5+5) PC40磁芯
2. 电感量 $L_p(1 \rightarrow 2)=1.85\text{mH}$, 漏感为 L_p 的5%以下
3. 初级对次级打3000VAC漏电流 $<2\text{mA}/60\text{s}$
4. 初级对磁芯打1000VAC漏电流 $<2\text{mA}/60\text{s}$
5. 次级对磁芯打1000VAC漏电流 $<2\text{mA}/60\text{s}$
6. DC500V绕组与磁芯之间 I_{min} 大于 $100\text{m}\Omega$
7. DC500V绕组与绕组之间 I_{min} 大于 $100\text{m}\Omega$

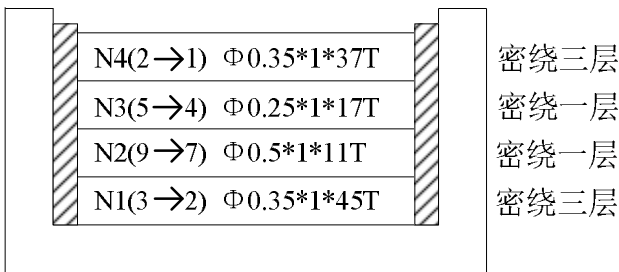
◆ SM8022B 12V/1.5A 应用方案原理图



◆ SM8022B 12V/1.5A 电源变压器绕制参数



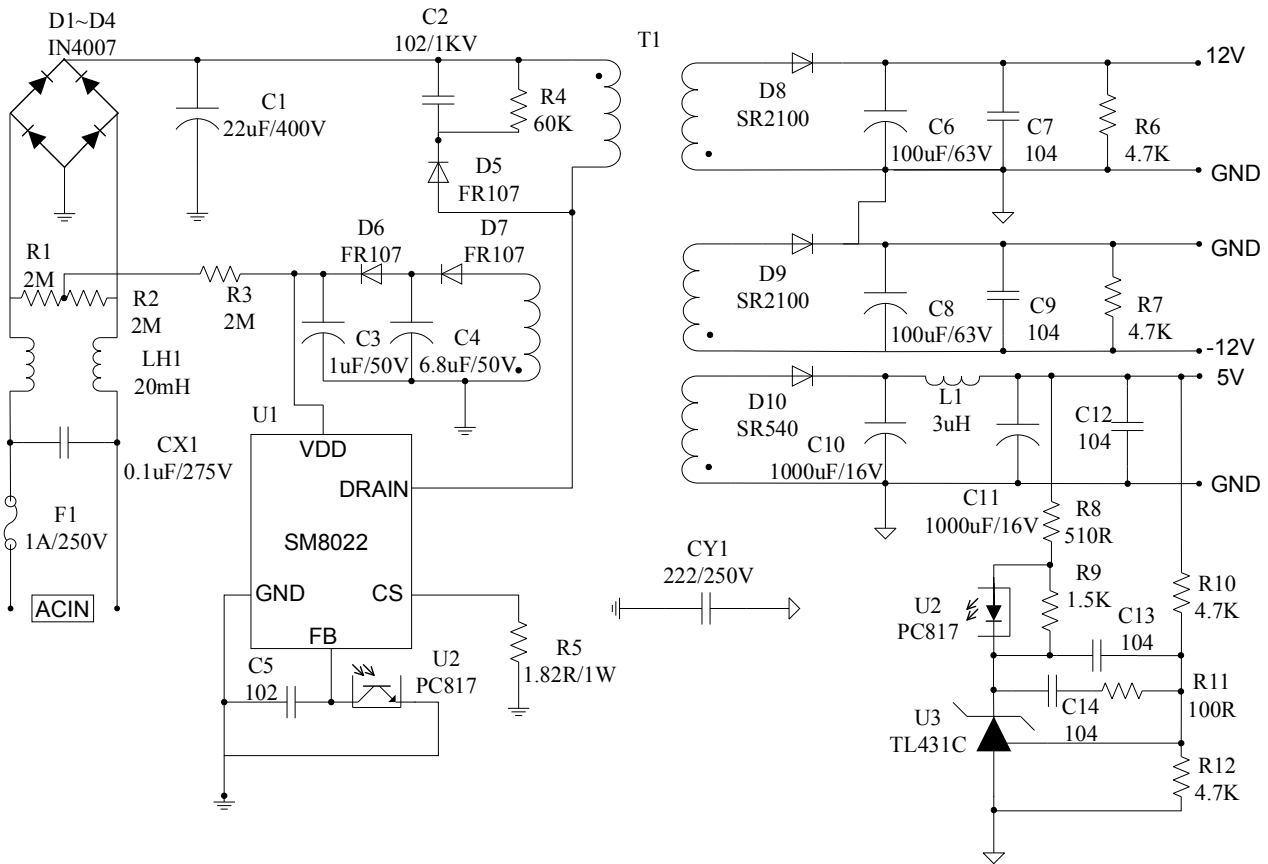
变压器绕制方法



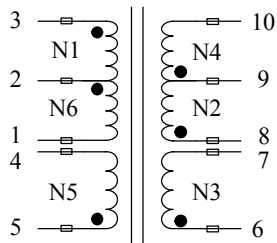
制作说明:

1. 骨架EE25(5+5) PC40磁芯
2. 电感量 $L_p(1 \rightarrow 2)=1.04\text{mH}$, 漏感为 L_p 的5%以下
3. 初级对次级打3000VAC漏电流 $<2\text{mA}/60\text{s}$
4. 初级对磁芯打1000VAC漏电流 $<2\text{mA}/60\text{s}$
5. 次级对磁芯打1000VAC漏电流 $<2\text{mA}/60\text{s}$
6. DC500V绕组与磁芯之间1min大于100mΩ
7. DC500V绕组与绕组之间1min大于100mΩ

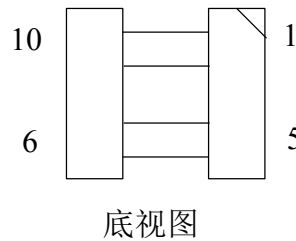
◆ SM8022PA DVD 电源应用方案原理图



◆ SM8022PA DVD 变压器绕制参数



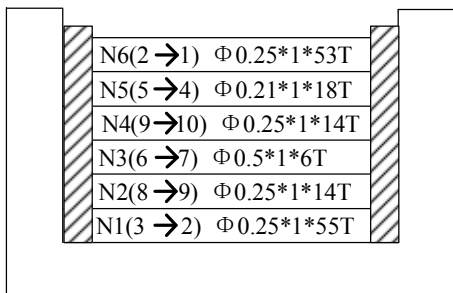
- 进线
- 铁氟龙套管
- ▨ 2mm挡墙



变压器绕制方法

制作说明:

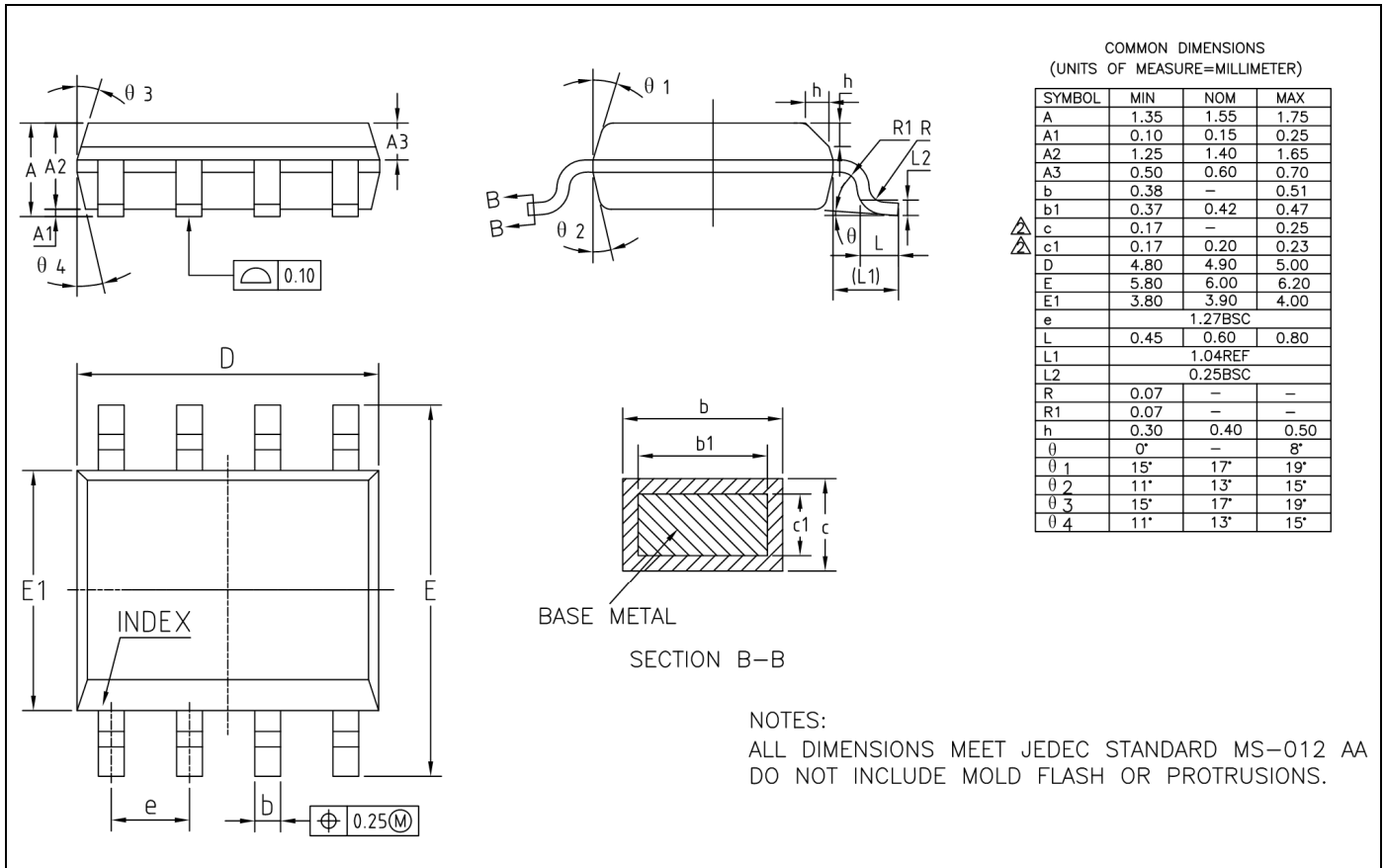
1. 骨架EE25(5+5) PC40磁芯
2. 电感量 $L_p(1 \rightarrow 2)=1.75\text{mH}$, 漏感为 L_p 的5%以下
3. 初级对次级打3000VAC漏电流 $<2\text{mA}/60\text{s}$
4. 初级对磁芯打1000VAC漏电流 $<2\text{mA}/60\text{s}$
5. 次级对磁芯打1000VAC漏电流 $<2\text{mA}/60\text{s}$
6. DC500V绕组与磁芯之间1min大于 $100\text{m}\Omega$
7. DC500V绕组与绕组之间1min大于 $100\text{m}\Omega$



密绕两层
密绕一层
密绕一层
密绕一层
密绕一层
密绕两层

封装形式

SOP8:



DIP8:

