

2SA912

2SA912 (暫定/ PRELIMINARY)

シリコン PNP エピタキシャルプレーナ型/Si PNP Epitaxial Planar

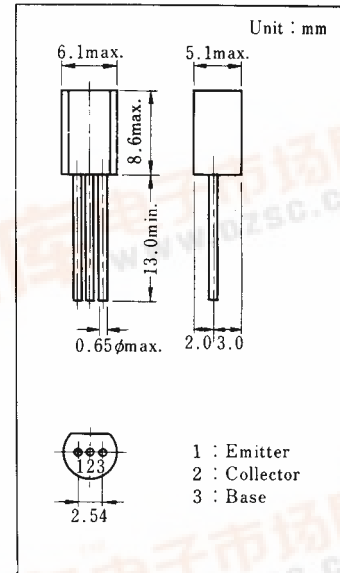
高耐压低雑音増幅用/High Voltage Low-noise Amplifier
2SC1885 とコンプリメンタリ/Complementary Pair with
2SC1885

特 徴/Features

- コレクタ・エミッタ電圧 V_{CEO} が高い。/High V_{CEO}
- 雑音電圧 NV が小さい。/Low-noise voltage

最大定格/Absolute Maximum Ratings ($T_a=25^\circ\text{C}$)

Item	Symbol	Value	Unit
コレクタ・ベース電圧	$-V_{CBO}$	150	V
コレクタ・エミッタ電圧	$-V_{CEO}$	150	V
エミッタ・ベース電圧	$-V_{EBO}$	5	V
せん頭コレクタ電流	$-I_{CM}$	100	mA
コレクタ電流	$-I_C$	50	mA
コレクタ損失	P_C	0.75	W
接合部温度	T_j	135	$^\circ\text{C}$
保存温度	T_{stg}	$-55 \sim +135$	$^\circ\text{C}$



電気的特性/Electrical Characteristics ($T_a=25^\circ\text{C}$)

Item	Symbol	Condition	min.	typ.	max.	Unit
コレクタ・エミッタ電圧	$-V_{CEO}$	$-I_C=100\mu\text{A}, I_B=0$	150			V
エミッタ・ベース電圧	$-V_{EBO}$	$-I_E=10\mu\text{A}, I_C=0$	5			V
コレクタシャ断電流	$-I_{CBO}$	$-V_{CB}=100\text{V}, I_E=0$			1	μA
直流電流増幅率	h_{FE}^*	$-V_{CE}=5\text{V}, -I_C=10\text{mA}$	65		450	
コレクタ・エミッタ飽和電圧	$-V_{CE(sat)}$	$-I_C=50\text{mA}, -I_B=5\text{mA}$			1	V
トランジション周波数	f_T	$-V_{CB}=10\text{V}, I_E=10\text{mA}$	150	200		MHz
コレクタ出力容量	C_{ob}	$-V_{CB}=10\text{V}, I_E=0, f=1\text{MHz}$			5	pF
雑音電圧	NV	$-V_{CE}=10\text{V}, -I_C=1\text{mA},$ $V_G=80\text{dB}, R_g=100\text{k}\Omega,$ Function=FLAT		150	300	mV

* h_{FE} ランク分類/ h_{FE} Classifications

h_{FE}	65~110	90~155	130~220	185~330	260~450
分類	P	Q	R	S	T