

2SA993

查询2SA993供应商

捷多邦, 专业PCB打样工厂, 24小时加急出货

シリコン PNP エピタキシャル形

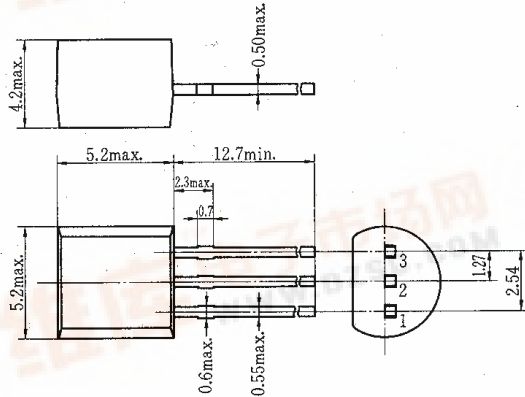
低周波増幅用

2SC2277とコンプリメンタリペア

SILICON PNP EPITAXIAL

LOW FREQUENCY AMPLIFIER

Complementary pair with 2SC2277



1. エミッタ: Emitter
2. ベース: Base
3. コレクタ: Collector

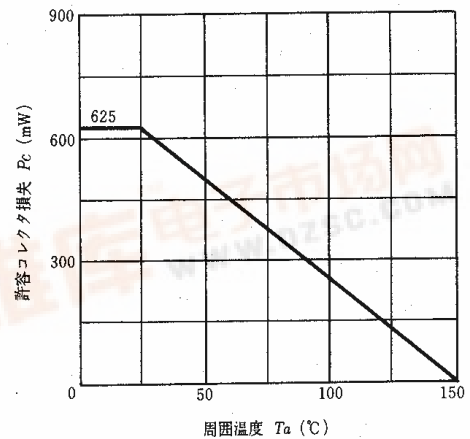
(Dimensions in mm)

(JEDEC TO-92)

■ 絶対最大定格 ABSOLUTE MAXIMUM RATINGS ($T_a=25^\circ\text{C}$)

項	目	Symbol	2SA993	Unit
コレクタ・ベース電圧	V_{CB0}		-50	V
コレクタ・エミッタ電圧	V_{CEO}		-50	V
エミッタ・ベース電圧	V_{EBO}		-5	V
コレクタ電流	I_C		-500	mA
許容コレクタ損失	P_C		625	mW
接合部温度	T_j		150	$^\circ\text{C}$
保存温度	T_{stg}		-55~+150	$^\circ\text{C}$

許容コレクタ損失の周囲温度による変化 MAXIMUM COLLECTOR DISSIPATION CURVE



■ 電気的特性 ELECTRICAL CHARACTERISTICS ($T_a=25^\circ\text{C}$)

項	目	Symbol	Test Condition	min	typ	max	Unit
コレクタ・ベース破壊電圧	$V_{(BR)CBO}$		$I_C = -10\mu\text{A}, I_E = 0$	-50	—	—	V
コレクタ・エミッタ破壊電圧	$V_{(BR)CEO}$		$I_C = -1\text{mA}, R_{BE} = \infty$	-50	—	—	V
エミッタ・ベース破壊電圧	$V_{(BR)EBO}$		$I_E = -10\mu\text{A}, I_C = 0$	-5	—	—	V
コレクタ遮断電流	I_{CBO}		$V_{CB} = -50\text{V}, I_E = 0$	—	—	-100	nA
直流電流増幅率	h_{FE}^*		$V_{CE} = -3\text{V}, I_C = -150\text{mA}$	60	—	320	
ベース・エミッタ電圧	V_{BE}		$V_{CE} = -5\text{V}, I_C = -10\text{mA}$	—	—	-0.8	V
コレクタ・エミッタ飽和電圧	$V_{CE(sat)}$		$I_C = -150\text{mA}, I_B = -15\text{mA}$	—	—	-0.5	V

* 2SA993は h_{FE} の値により3区分し、現品に表示してあります。

* The 2SA993 is grouped by h_{FE} as follows.

Ⓑ	Ⓒ	Ⓓ
60~120	100~200	160~320

