

ASAHI KASEI

[AK5482]



**概 要**

AK5482は、20MHzの変換レートをもつ10ビットサンプリングのモノリシックアナログ・デジタルコンバータです。AK5482は、全動作温度範囲にわたって誤差なく卓越した直線性と微分直線性を実現しています。

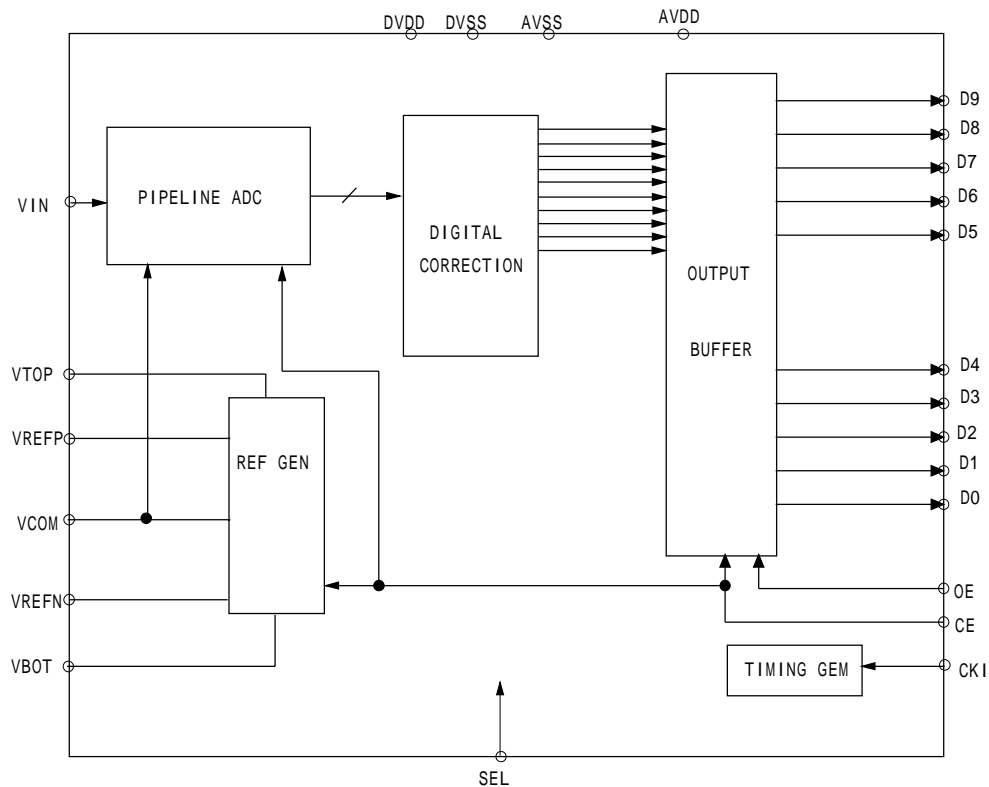
デジタル入出力はCMOS互換となっています。1Vp-pのシングルエンド信号のアナログ入力に対応しています。AK5482は先進のCMOS技術を採用し、低消費電力とモノリシック素子特有の高信頼性を備えています。

**特 長**

- モノリシック CMOS A/D コンバータ  
分解能10bit
- サンプルレート : 20 MHz
- サンプルホールド回路内蔵
- アナログ入力レンジ  
シングルエンド入力 : 1 Vp-p
- 低電圧+3.0V(MIN.)単一電源動作可能
- CMOSロジックとインターフェイス
- 出力フォーマット : バイナリ  
(BOTTOM=000H, TOP=3FFH)
- Vref回路内蔵 (基準電圧の外部からの入力も可能)  
(TYP. 1V(B)..2V(T))
- トライステート出力  
スタンバイモードあり
- 低消費電力 : 50 mW(TYP. at 20MSPS)  
: 40 mW(TYP. at 15MSPS)  
(除く、デジタル出力ドライブ電流)
- キャリブレーション不要
- 直線性 微分(DNL) + - 0.5 LSB (TYP.)  
積分(INL) + - 1.5 LSB (TYP.)
- 小型パッケージ採用 : 24PIN VSOP



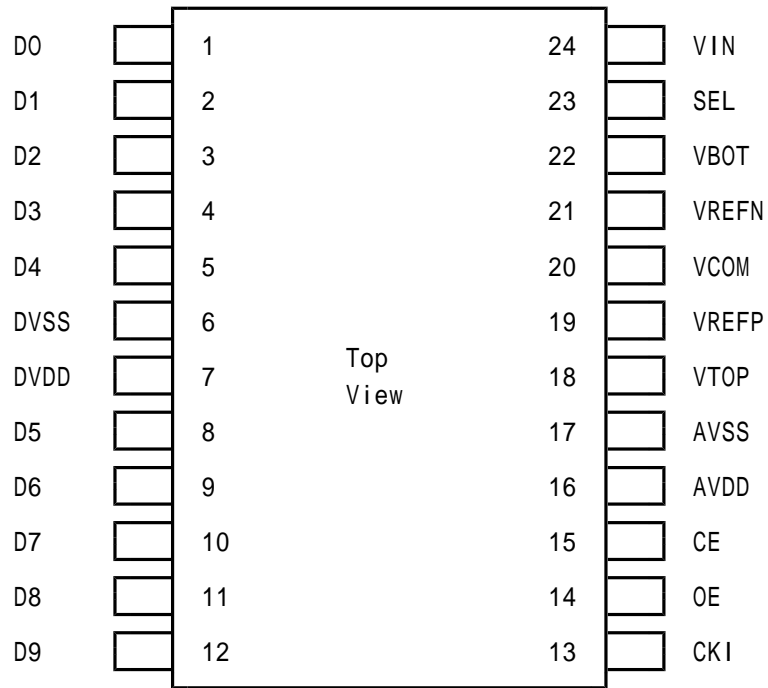
AK5482ブロック図



オーダリングガイド

AK5482      - 2 0    ~ + 8 5      2 4 ピン V S O P

ピン配置



## ピン機能

VSOP 番号	ピン 名称	I/O	端子説明
1	D0	0	OUTPUT D0(LSB) デジタル出力 OE, CEどちらかがハイでハイインピダンス状態となります
2	D1	0	OUTPUT D1 デジタル出力 OE, CEどちらかがハイでハイインピダンス状態となります
3	D2	0	OUTPUT D2 デジタル出力 OE, CEどちらかがハイでハイインピダンス状態となります
4	D3	0	OUTPUT D3 デジタル出力 OE, CEどちらかがハイでハイインピダンス状態となります
5	D4	0	OUTPUT D4 デジタル出力 OE, CEどちらかがハイでハイインピダンス状態となります
6	DVSS	P	デジタルグランド
7	DVDD	P	デジタル電源 (3.0..3.6V)
8	D5	0	OUTPUT D5, デジタル出力 OE, CEどちらかがハイでハイインピダンス状態となります
9	D6	0	OUTPUT D6, デジタル出力 OE, CEどちらかがハイでハイインピダンス状態となります
10	D7	0	OUTPUT D7, デジタル出力 OE, CEどちらかがハイでハイインピダンス状態となります
11	D8	0	OUTPUT D8, デジタル出力 OE, CEどちらかがハイでハイインピダンス状態となります
12	D9	0	OUTPUT D9(MSB), デジタル出力 OE, CEどちらかがハイでハイインピダンス状態となります
13	CKI	I	CLOCK入力 サンプリング周波数のクロックを入力する端子です。
14	OE	I	OUTPUT ENABLE端子 デジタル出力(D0...D9)はLOWで出力状態、HIGHでハイインピダンスとなります。
15	CE	I	CHIP ENABLE(パワーダウンの制御) LOWで動作状態、ハイでパワーダウンかつデジタル出力がハイインピダンス
16	AVDD	P	アナログ電源ピン(3.0...3.6V)
17	AVSS	P	ANALOG VSS(GND) アナロググランドピン

VSOP ピン	ピン 名称	IO	端子説明
18	VTOP	IO	VREFホトム電圧入出力 (TYP. 2V) VIN入力レンジ 上限参照電圧用入出力ピン EXTモードで入力となります INTモード時は外部でAVSSとの間に1μFのキャパシタを接続して 下さい
19	VREFP	0	内部ADC用レファレンスピン (VREFP = VCOM + 0.25V) 外部でAVSSとの間に1uFのキャパシタを接続して下さい。
20	VCOM	0	REFERENCE CENTER(ADC COMMON) 内部コモン電圧出力 (TYP. 1.5V) 外部でAVSSとの間に1uFのキャパシタを接続して下さい。
21	VREFN	0	内部ADC用レファレンスピン (VREFN = VCOM - 0.25V) 外部でAVSSとの間に1uFのキャパシタを接続して下さい。
22	VBOT	IO	VREFホトム電圧入出力 (TYP. 1V) VIN入力レンジ 下限参照電圧用入出力ピン EXTモードで入力となります INTモード時は外部でAVSSとの間に1μFのキャパシタを接続して 下さい
23	SEL	I	内部モード 選択入力ピン 基準電圧、最大動作周波数の切り替えに使用します。 VSS: 内部Vref (INT)モード、20MHzモード VBOT: 外部Vref (EXT)モード、20MHzモード VDD: 内部Vref (INT)モード、15MHzモード VTOP: 外部VREF (EXT)モード、15MHzモード
24	VIN	I	ANALOG INPUT アナログ入力端子

NOTE: I: INPUT 0: OUTPUT IO: INPUT & OUTPUT P: POWER

### 絶対最大定格

( AVSS, DVSS=0V, 全ての電圧はグランドに対する値です )

項 目	記号	条件	定 格 値	単 位
電源電圧	AVDD		6	V
	DVDD		6	V
アナログ入力電圧 (VIN)	VINA		AVDD + 0.3 ~ AVSS - 0.3	V
デジタル入力電圧	VINL		DVDD + 0.3 ~ DVSS - 0.3	V
デジタル出力電圧	VONL		DVDD + 0.3 ~ DVSS - 0.3	V
基準電圧	VINR		AVDD + 0.3 ~ AVSS - 0.3	V
動作周囲温度 保存温度	TA Tstg		-20 ~ 85 -40 ~ +125	

注意：これらの限界以上での動作は素子の永久破壊を引き起こします。  
この極限状態では通常動作は保証されません。

### 推奨動作条件

( DVSS, AVSS=0V )

項 目	記号	条件	min	typ	max	単 位
電源電圧	AVDD	(注1)	3.0	3.3	3.6	V
	DVDD		3.0	3.3	3.6	V
アナログ入力電圧	A1N	INTE-ト EXTE-ト	0.85 0.9	0.95 1.0	1.05 1.1	Vp-p Vp-p

(注1)：全ての電圧はグランドに対するものです。

### 電気的特性

#### 1) デジタル特性

( AVDD=DVDD=3.0...3.6V, AVSS=DVSS=0V, Ta=TAMIN ~ TAMAX  
静特性として測定します。 )

項 目	記号	条 件	min	typ	max	単 位
ハイレベル入力電圧	VIH		0.7DVDD			V
ローレベル入力電圧	VIL				0.3DVDD	V
ハイレベル出力電圧	VOH	IOH=-3mA	0.7DVDD			V
ローレベル出力電圧	VOL	IOL=3mA			0.3DVDD	V
ハイレベル入力電流	I1H	VIH=DVDD	-10		10	uA
ローレベル入力電流	I1L	VIL=0V	-10		10	uA
HI-Z出力電流(HI)	IOZH	OE= DVDD			10	uA
HI-Z出力電流(LO)	IOZL	OE= DVDD	-10			uA

## 2) アナログ特性

( AVDD, DVDD=3.0..3.6V , DVSS, AVSS=0V, Ta=25  
; VTOP=2.0V VBOT=1.0V: )

項目	記号	条件	min	typ	max	単位
分解能	RES		10			BITS

## 2-1 dc精度

項目	記号	条件	min	typ	max	単位
積分直線性	INL	Fs=18MHz (@20MHz mode)		+ -1.5	+ -2.5	LSB
微分直線性	DNL	Fs=15MHz (@15MHz mode)		+ -0.5	+ -1.0	LSB
オフセット電圧	EOB EOT	TO VBOT TO VTOP(注2)	-100 -100		+100 +100	mV mV
ゲイン誤差				1		%FS

(注2) オフセット電圧はデジタル出力がオールゼロ(オール1)となる入力電圧とVBOT(またはVTOP)との差を示します。

## 2-2 電源

項目	記号	条件	min	typ	max	単位
アナログ電源電流	IA+	Fin=1MHz @Fs=20MHz @Fs=15MHz *		14.5 11	18 14	mA mA
デジタルドライバ電源電流	ID+	Fin=1MHz(注3) @Fs=20MHz @Fs=15MHz *		5.0 3.5	8.0 7.0	mA mA
スタンバイ電流	IAS IDS				0.1 0.1	mA mA

(注3) : D0..D9 全ピンにCL=10pFをつけた状態での測定  
\* --SEL で15MHzモードを選択した場合

## 2-3 アナログ入力

項目	記号	条件	min	typ	max	単位
入力電圧範囲 (シングルエンド)	AIN	INTモード EXTモード	0.85 0.9	0.95 1.0	1.05 1.1	Vpp Vpp
アナログ入力電流	AIH	VIN=2.0V			10	uA
アナログ入力電流	AIL	VIN=1.0V	-10			uA
入力容量	CIN			10		pF
入力帯域幅	BW	-1dB		21		MHz

## 2-4 基準電圧

## 2-4-1 内部VREF回路動作時(INTE-ト)

項目	記号	条件	min	typ	max	単位
基準電圧出力(ホトム)	VBOTI		0.85	0.95	1.05	V
基準電圧出力(トップ)	VTOPI		1.85	1.90	2.05	V
基準電圧出力電流	AVR		-0.1		0.1	mA

## 2-4-2 VREF入力時(EXTE-ト)

項目	記号	条件	min	typ	max	単位
基準電圧入力(ホトム)	VBOTE	(注4)	0.85	0.95	1.05	V
基準電圧入力(トップ)	VTOPE	(注4)	1.85	1.95	2.05	V
基準電圧入力インピーダンス	ZTBE	VBOT-VTOP間	100	200		KOHM

(注4 : 基準入力電圧のトップ-ホトム間の電圧差は2-3項の入力電圧範囲(AIN)の範囲内に収まるように設定して下さい。)

## 2-5 ダイミク特性

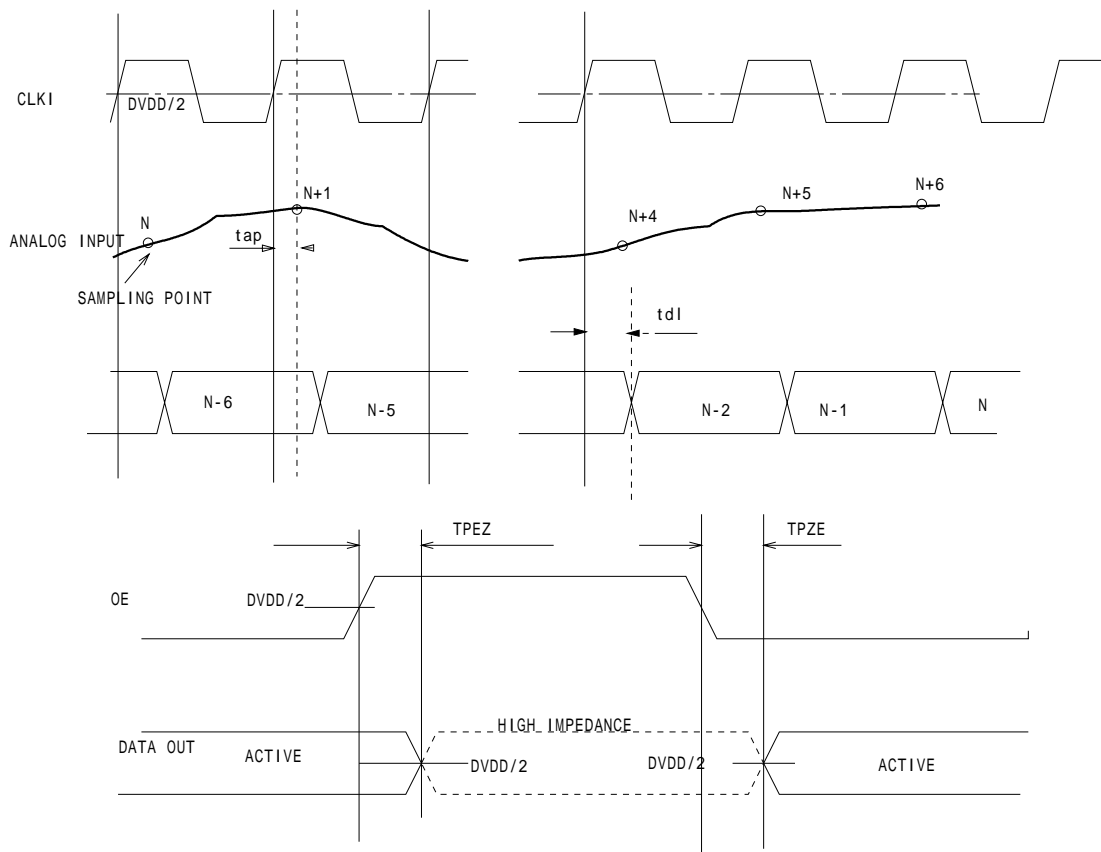
項目	記号	条件	min	typ	max	単位
S / ( N + D )	SND	FS=18MHz Fin=1MHz		56		dB
S / N	SNR	FS=18MHZ FIN=1MHZ		58		dB



2-6 スイッチング特性

(AVDD, DVDD=3.0...3.6 V, AVSS, DVSS=0V, Ta=TAMIN ~ TAMAX )

項目	記号	条件	min	typ	max	単位
最高変換速度	Fcmax		18			MHz
最低変換速度	Fcmin				0.5	MHz
クックHI期間	tpw1	20MHzモード時	25			ns
クックLO期間	tpw0	20MHzモード時	25			ns
クックDUTY	DUTY	15MHzモード時	45	50	55	%
ハイライン遅れ	tpd		6	6	6	CLKIN
サンプルリグ遅れ	tap			2	4	ns
出力遅延	tdl	CL=20 pF		7	12	ns
3スタート出力DISABLE遅れ	TPEZ	ACTIVE->HI Z		20		ns
3スタート出力ENABLE遅れ	TPZE	HI Z->ACTIVE		20		ns



デジタル論理

デジタル出力

アナログ入力電圧とデジタル出力コードは以下の様に対応します。

入力信号電圧	デジタル出力コード										
	MSB										LSB
VTOP	1	1	1	1	1	1	1	1	1	1	1
:						:					
:	1	0	0	0	0	0	0	0	0	0	0
:	0	1	1	1	1	1	1	1	1	1	1
:						:					
VBOT	0	0	0	0	0	0	0	0	0	0	0

CE,OEによる出力は以下の様になります。

OE	CE	D0	D1	D2	D3	D4	D5	D6	D7	D8	D9
LO	LO	P	P	P	P	P	P	P	P	P	P
HI	LO	Z	Z	Z	Z	Z	Z	Z	Z	Z	Z
LO	HI	Z	Z	Z	Z	Z	Z	Z	Z	Z	Z
HI	HI	Z	Z	Z	Z	Z	Z	Z	Z	Z	Z

NOTE: P: 正相出力  
Z: ハイインピーダンス

基準電圧モード選択の機能

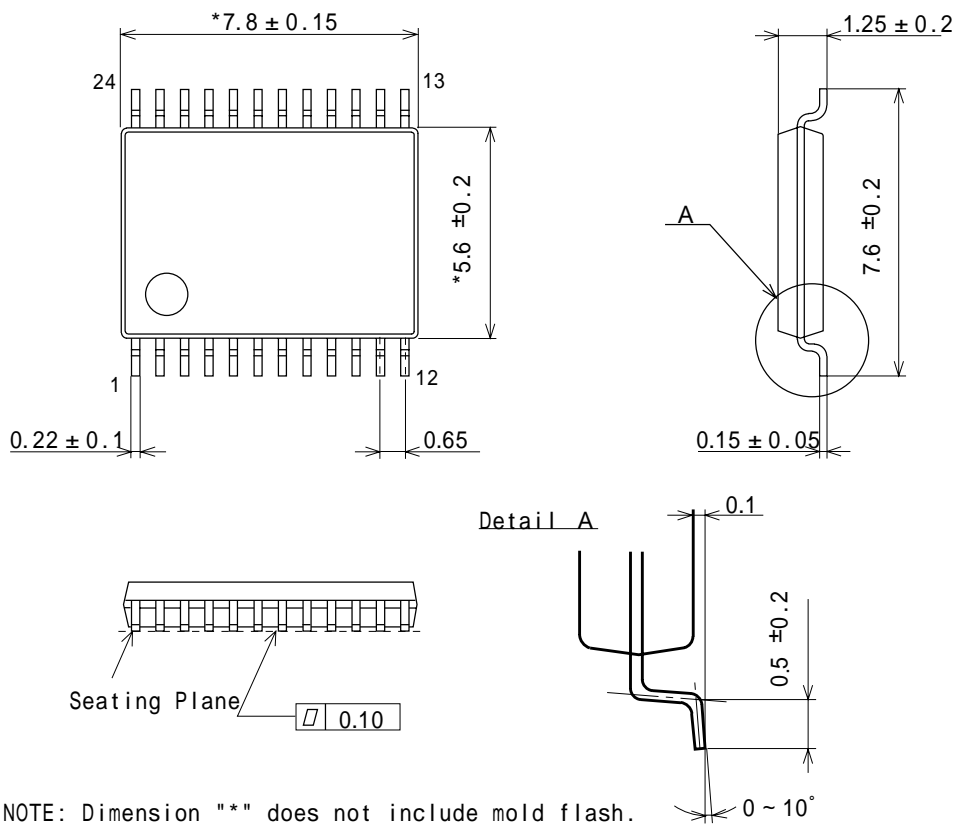
接続先	MODE	動作
VSS OR VDD	INT MODE	内部基準電圧(VREF)回路で入力レンジが決まります。 内部VREF回路が発生する基準電圧は、VTOP(TYP.2V) 及びVBOT(TYP.1V)として出力されます。
VTOP OR VBOT	EXT MODE	外部のVREF(VTOP及びVBOT)を基準に動作します。 外部から与えるVTOP(TYP.2V),VBOT(TYP.1V)を基準にAD 変換します。

周波数モード選択の機能

接続先	MODE	動作
VSS OR VBOT	20MHz MODE	20MHz MODEとなります。 サンプルリッジ周波数は下限から20MHZまで使用出来ます。
VDD OR VTOP	15MHz MODE	15MHz MODEとなります。 サンプルリッジ周波数は下限から15MHZまで使用出来ます。 20MHz MODEより消費電力が小さくなります。

外形寸法

24pin VSOP (Unit: mm)

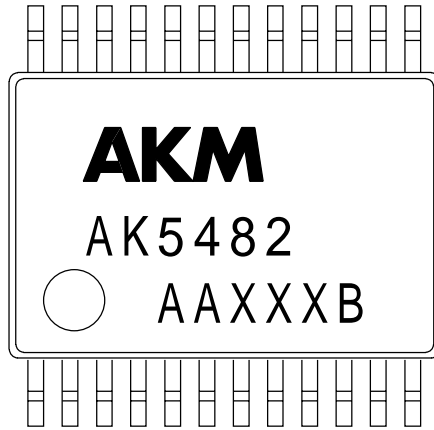


NOTE: Dimension "\*" does not include mold flash.

Package & Lead frame material

Package molding compound :	Epoxy
Lead frame material :	Cu
Lead frame surface treatment :	Solder plate

マーキング

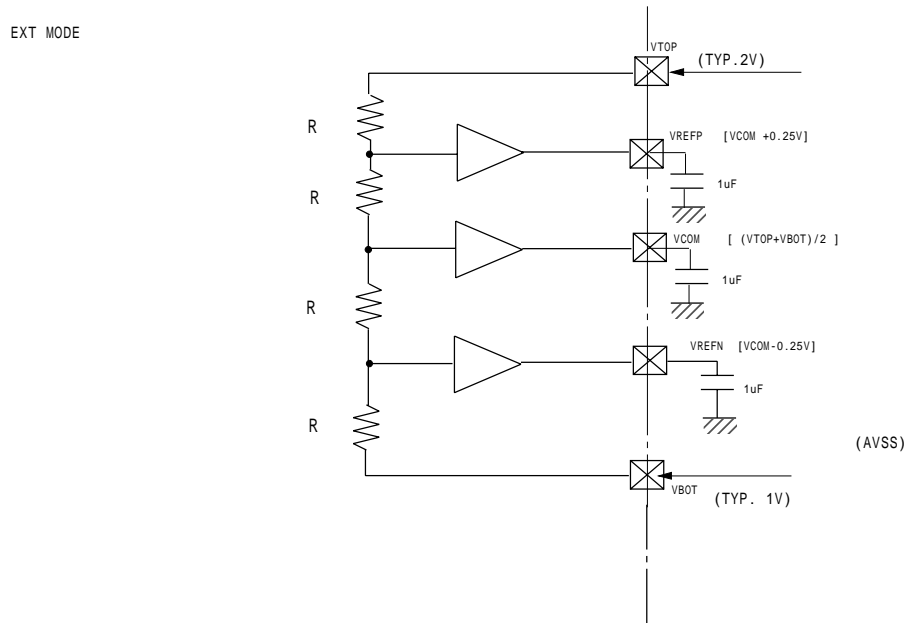
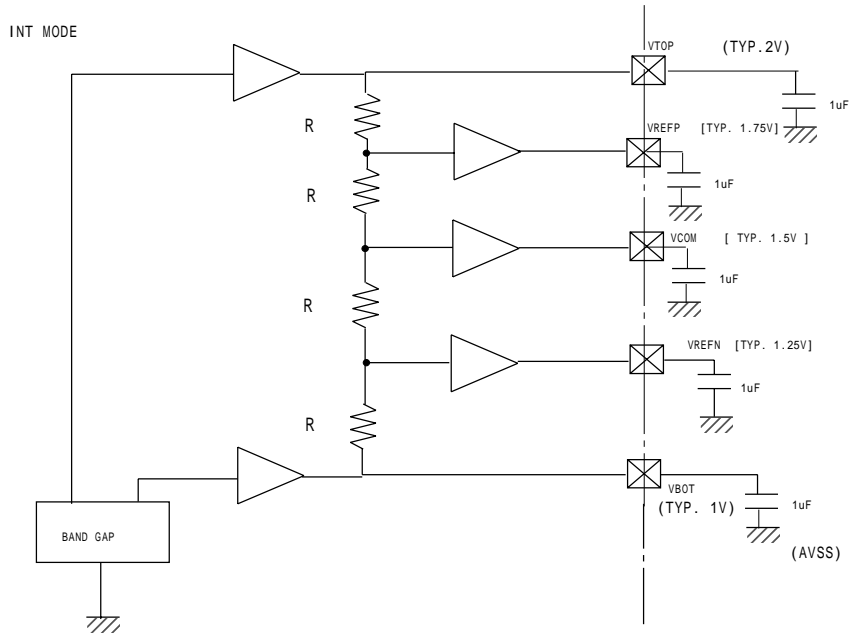


Contents of A A X X X B

A A : Lot# ( alphabet )

X X X B : Date Code ( X : numbers , B : alphabet )

周边回路



$R_{total} = 4 * R = 100 K (MIN.)$