

# AN5216, AN5217

テレビ音声中間周波増幅, 検波, 音声出力回路  
TV Sound IF Amplifier, Detector, AF Output Circuits

## ■ 概要

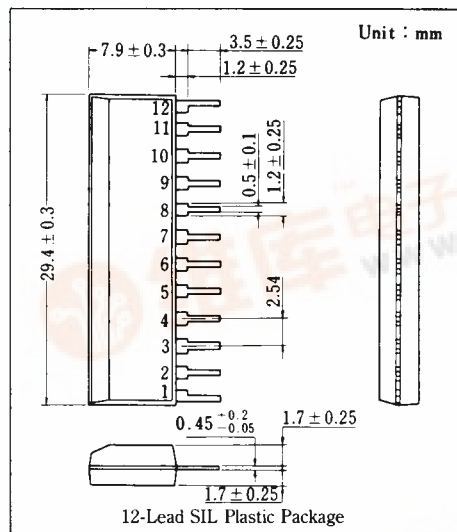
AN5216, AN5217 は, テレビの音声信号処理回路用に設計された半導体集積回路です。

## ■ 特徴

- DC ボリュームおよびトーン回路を内蔵
- 入力リミッティング感度が高い:  $V_{i(11m)} = 50 \mu V_{rms}$  typ.
- 高調波歪が小さい
- 聴感的にリニアな DC ボリューム回路 (AN5217)

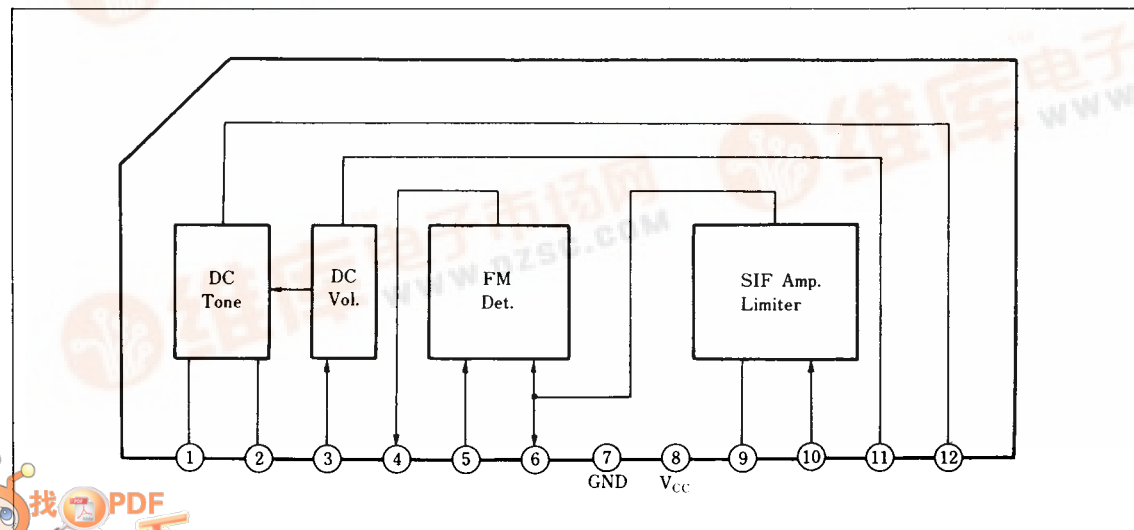
## ■ Features

- Built-in DC volume and tone circuit
- High input sensitivity:  $V_{i(11m)} = 50 \mu V_{rms}$  typ.
- Low harmonic distortion
- Volume control with physiological characteristics (AN5217)



www.DataSheet.in

## ■ ブロック図 / Block Diagram



■ 端子名 / Pin

Pin No.	端子名	Pin Name
1	音声信号出力	AF Output
2	フィルタ	Filter
3	音声信号入力	AF Input
4	検波出力	Detector Output
5	検波入力	Detector Input
6	SIF 出力	SIF Output
7	アース	GND
8	電源電圧	V <sub>CC</sub>
9	デカップリング	Decoupling
10	SIF 入力	SIF Input
11	音量ボリューム	DC Volume
12	音質調整	Tone Control

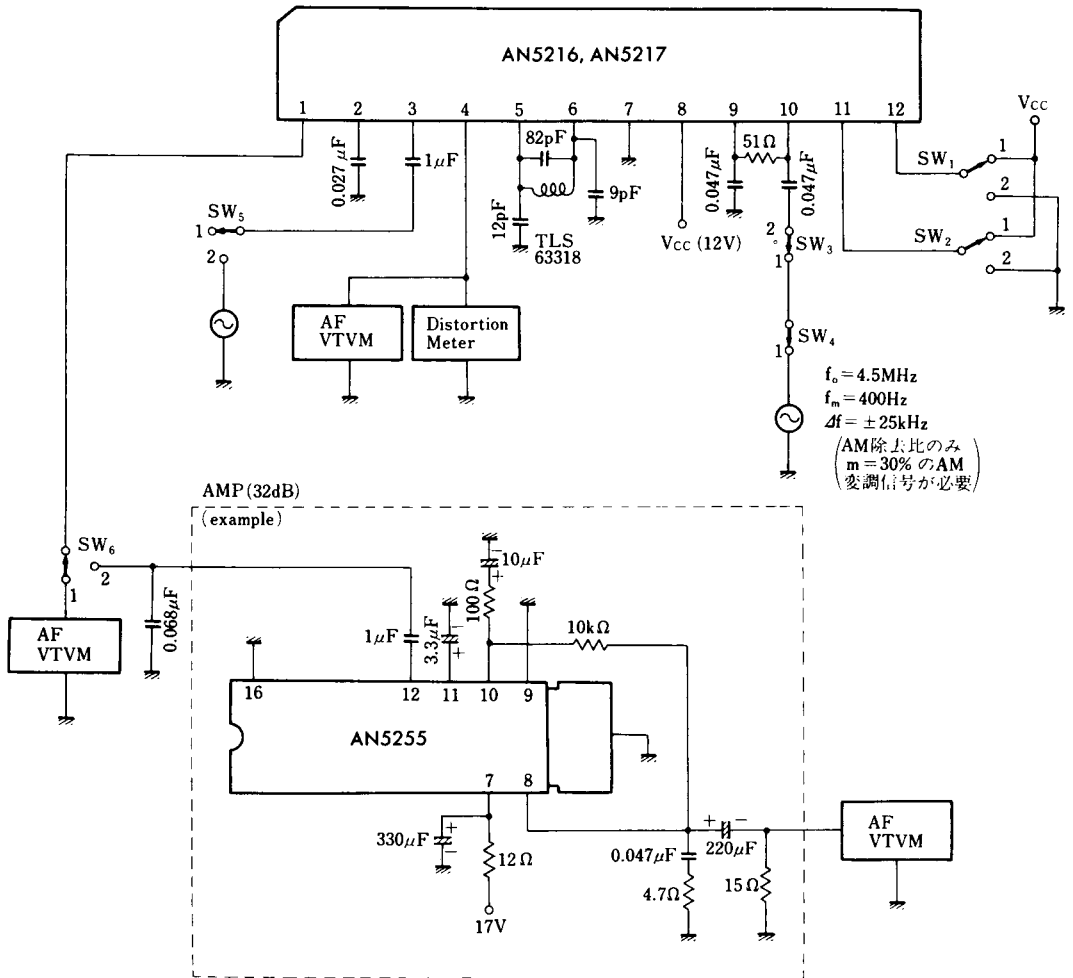
■ 絶対最大定格 / Absolute Maximum Ratings (Ta = 25°C)

Item	Symbol	Rating	Unit
電源電圧	V <sub>CC</sub>	14.4	V
回路電流	I <sub>CC</sub>	50	mA
許容損失	P <sub>D</sub>	720	mW
温度	動作周囲温度	T <sub>opr</sub>	-20 ~ +70 °C
	保存温度	T <sub>stg</sub>	-55 ~ +150 °C

■ 電気的特性 / Electrical Characteristics (Ta = 25°C)

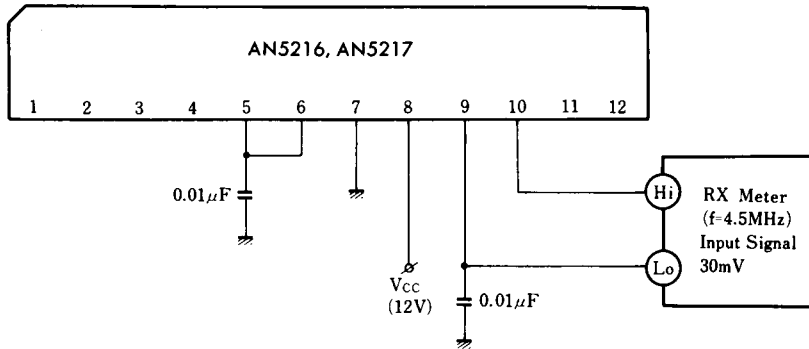
Item	Symbol	Test Circuit	Condition	min.	typ.	max.	Unit	
全回路電流	I <sub>tot</sub>		V <sub>8-7</sub> = 12V	24	31	41	mA	
IF 増幅検波回路								
入力リミッティング感度	V <sub>i(1im)</sub>	1	f <sub>o</sub> = 4.5MHz, f <sub>m</sub> = 400Hz, Δf = ±25kHz		50	100	μV <sub>rms</sub>	
AM 抑圧比(1)	AMR1	1	f <sub>o</sub> = 4.5MHz, f <sub>m</sub> = 400Hz, m = 30% (AM) V <sub>i</sub> = 100mV <sub>rms</sub>	43	53		dB	
AM 抑圧比(2)	AMR2	1	f <sub>o</sub> = 4.5MHz, f <sub>m</sub> = 400Hz, m = 30% (AM) V <sub>i</sub> = 100 μV <sub>rms</sub>	27	37		dB	
全検波出力	V <sub>o</sub>	1	f <sub>o</sub> = 4.5MHz, f <sub>m</sub> = 400Hz, Δf = ±25kHz, V <sub>i</sub> = 100mV <sub>rms</sub>	200	300	440	mV <sub>rms</sub>	
検波信号歪率	THD	1	f <sub>o</sub> = 4.5MHz, f <sub>m</sub> = 400Hz, Δf = ±25kHz, V <sub>i</sub> = 100mV <sub>rms</sub>		0.6	1.0	%	
入力抵抗	R <sub>i(1F)</sub>	2	f = 4.5 MHz	3	10	100	kΩ	
入力容量	C <sub>i(1F)</sub>	2	f = 4.5 MHz	6	9	12	pF	
音量音質回路								
最大減衰量 (残音)	A <sub>tt</sub>	1	f = 1kHz, V <sub>i</sub> = 0.5V <sub>rms</sub> , V <sub>11</sub> = 0V, V <sub>12</sub> = V <sub>CC</sub>		2	5	mV <sub>rms</sub>	
音量音質回路利得	G <sub>V1-3(1)</sub>	1	f = 1kHz, V <sub>i</sub> = 0.5V <sub>rms</sub> V <sub>11</sub> = V <sub>CC</sub> , V <sub>12</sub> = V <sub>CC</sub>	AN5216	-2	0	2	dB
				AN5217	-3	-1	1	dB
音量音質回路歪率	THD	1	f = 1kHz, V <sub>i</sub> = 0.5V <sub>rms</sub> , V <sub>11</sub> = V <sub>CC</sub> , V <sub>12</sub> = V <sub>CC</sub>		0.3	1.0	%	
音質制御利得	G <sub>V1-3(2)</sub>	1	f = 1kHz, V <sub>i</sub> = 0.5V <sub>rms</sub> V <sub>11</sub> = V <sub>CC</sub> , V <sub>12</sub> = 0V	AN5216	-9	-6	-3.5	dB
				AN5217	-10	-7	-4.5	dB

Test Circuit 1 ( $V_{i(lim)}$ , AMR1, AMR2,  $V_o$ , THD,  $A_{1-3(1), (2)}$ )

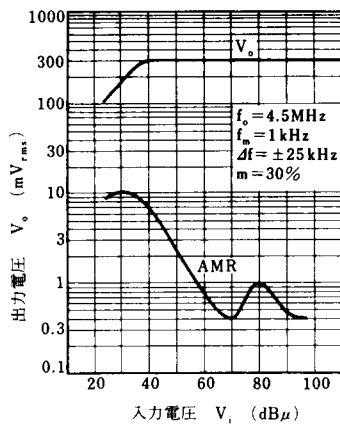


測定項目	スイッチ動作					
	SW <sub>1</sub>	SW <sub>2</sub>	SW <sub>3</sub>	SW <sub>4</sub>	SW <sub>5</sub>	SW <sub>6</sub>
入力リミッティング電圧	-	-	1	1	1	-
AM 抑圧比 (1)	-	-	1	1	1	-
AM 抑圧比 (2)	-	-	1	1	1	-
全検波出力	-	-	1	1	1	-
検波信号歪率	-	-	1	1	1	-
最大減衰量	1	2	2	-	2	2
音量音質回路利得	1	1	2	-	2	1
音量音質回路歪率	1	1	2	-	2	1
音質制御利得	2	1	2	-	2	1

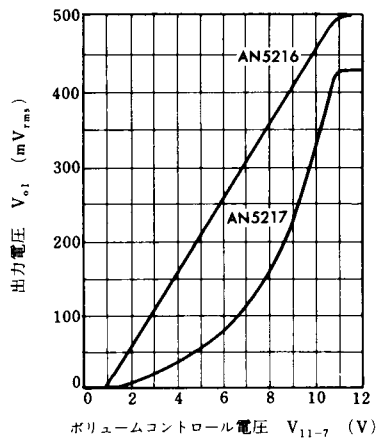
Test Circuit 2



$V_o, AMR - V_i$



DC Volume Control Curve



■ 応用回路例 / Application Circuit

