

AN5630N

SECAM 方式カラーテレビ色信号処理回路

SECAM System Color TV Chrominance Signal Processing Circuit

■ 概要

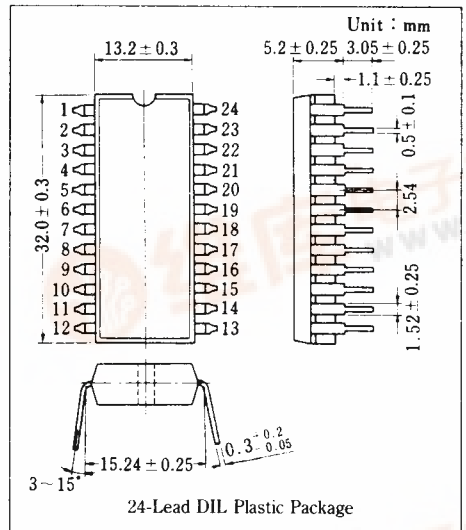
AN5630N は、SECAM 方式カラーテレビの色信号処理回路用に設計された半導体集積回路です。

■ 特徴

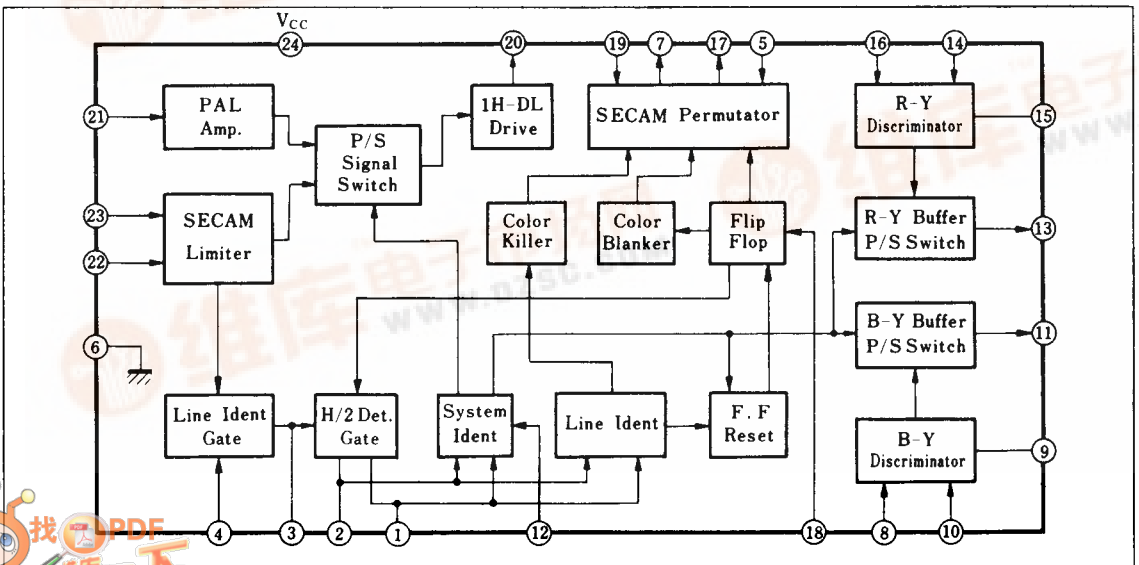
- SECAM 方式の色信号処理回路のすべてが1チップに内蔵されている
- AN5612 および AN5622 と併用すれば、PAL/SECAM の両方式が受像できるセットが構成できる
- PAL/SECAM 方式のシステム・スイッチを内蔵
- 電源電圧 12V 動作

■ Features

- Incorporating a total chrominance signal processing circuitry for SECAM system color TV receivers on a single chip
- PAL/SECAM compatible receivers can be realized when this circuit is used in combination with the AN5612 and AN5622
- Built-in PAL/SECAM system switch
- 12V supply voltage operation



■ ブロック図/Block Diagram



■ 絶対最大定格/Absolute Maximum Rating (Ta=25°C)

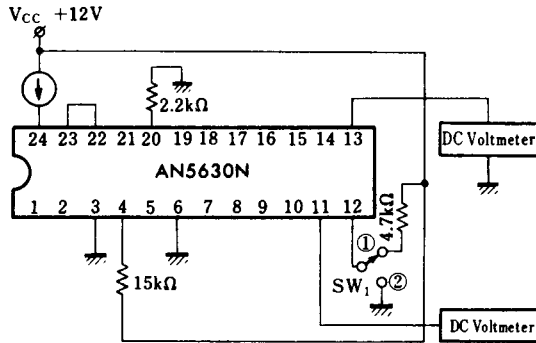
Item		Symbol	Rating		Unit
電 圧	電源電圧	V _{CC}	14.4		V
	回路電圧	V ₄₋₆	+4	-4	V
		V ₁₁₋₆	V ₂₄₋₆	0	V
		V ₁₂₋₆	V ₂₄₋₆	0	V
		V ₁₃₋₆	V ₂₄₋₆	0	V
		V ₁₈₋₆	V ₂₄₋₆	-3	V
電 流	回路電流	I ₃	+3	-10	mA
		I ₁₁	+5	-1	mA
		I ₁₃	+5	-1	mA
		I ₂₀	0	-20	mA
許容損失		P _D	760		mW
温 度	動作周囲温度	T _{opr}	-20 ~ +70		°C
	保存温度	T _{stg}	-55 ~ +150		°C

注) 回路電流では, ⊕は回路へ流入する電流であり, ⊖は流出する値である。

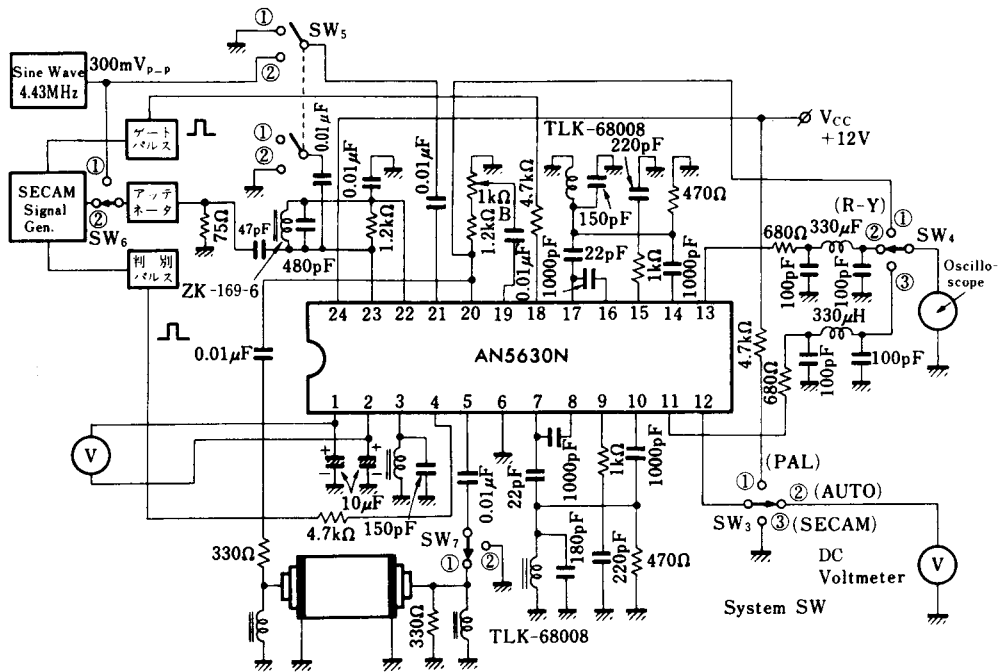
■ 電気的特性/Electrical Characteristics (Ta=25°C)

Item		Symbol	Test Circuit	Condition	min.	typ.	max.	Unit	
全回路電流		I _{tot}	1	SW2	20	29	37	mA	
回路電圧	Pin⑪, ⑬	V _{11-6, 13-6}	1	SW2	6.8	7.9	9.0	V	
	Pin⑪, ⑬	V _{11-6, 13-6}	1	SW1	11.7	11.9	V _{CC}	V	
出力電圧(Limiter Amp.)		V _{O(1)}	2	スタジオカラーバー入力標準(100mV _{P-P}) Pin⑳出力電圧	1.70	2.20	2.70	V _{P-P}	
		V _{O(2)}	2	スタジオカラーバー入力-30dB Pin㉑出力電圧	0.6	1.4	2.4	V _{P-P}	
電圧増幅度(PAL Amp.)		A _v	2	正弦波4.43kHz, 300mV Pin㉑入力時のPin㉑出力電圧	0.95	1.0	1.3	times	
色差出力電圧 (SECAM Permutator Discriminator)	B-Y	e _{O(1)}	2	スタジオ カラーバー 入力標準	Pin⑪出力電圧	0.6	1.0	1.3	V _{P-P}
	R-Y				Pin⑬出力電圧	0.7	1.2	1.6	V _{P-P}
	B-Y	e _{O(2)}	2	-16dB	Pin⑪出力電圧	0.6	1.0	1.3	V _{P-P}
	R-Y			-16dB	Pin⑬出力電圧	0.7	1.2	1.6	V _{P-P}
カラーキラーレベル		e _K	2	キラー動作時の入力信号の減衰量	-34	-27	-20	dB	
システム判別 端子出力電圧	(1) SECAM 信号入力時	V ₁₂₋₆₍₁₎	2	スタジオカラーバー -40dB Pin㉑電圧	0.90	1.05	1.20	V	
	(2) SECAM 信号小入力時	V ₁₂₋₆₍₂₎	2	スタジオカラーバー -18dB Pin㉑電圧	0	0.05	0.20	V	
	(3) PAL 信号入力時	V ₁₋₂	2	PAL信号入力時 バースト100mV _{P-P} , Pin②対①電圧			±0.1	V	
クロストーク(Permutator)		CT ₍₁₎	2	スタジオカラーバー入力標準 S7:② の時のPin⑪出力電圧の1H遅延との比		-60	-50	dB	
クロストーク (PAL/ SECAM Switch)		CT ₍₂₎	2	スタジオカラーバー入力標準, SECAM時のPAL信号もれ		-33	-30	dB	
		CT ₍₃₎	2	スタジオカラーバー入力 -26dB PAL/SECAM切換時のSEACAM信号もれ		-53	-45	dB	

Test Circuit 1 (I_{tot} , V_{11-6} , V_{13-6})

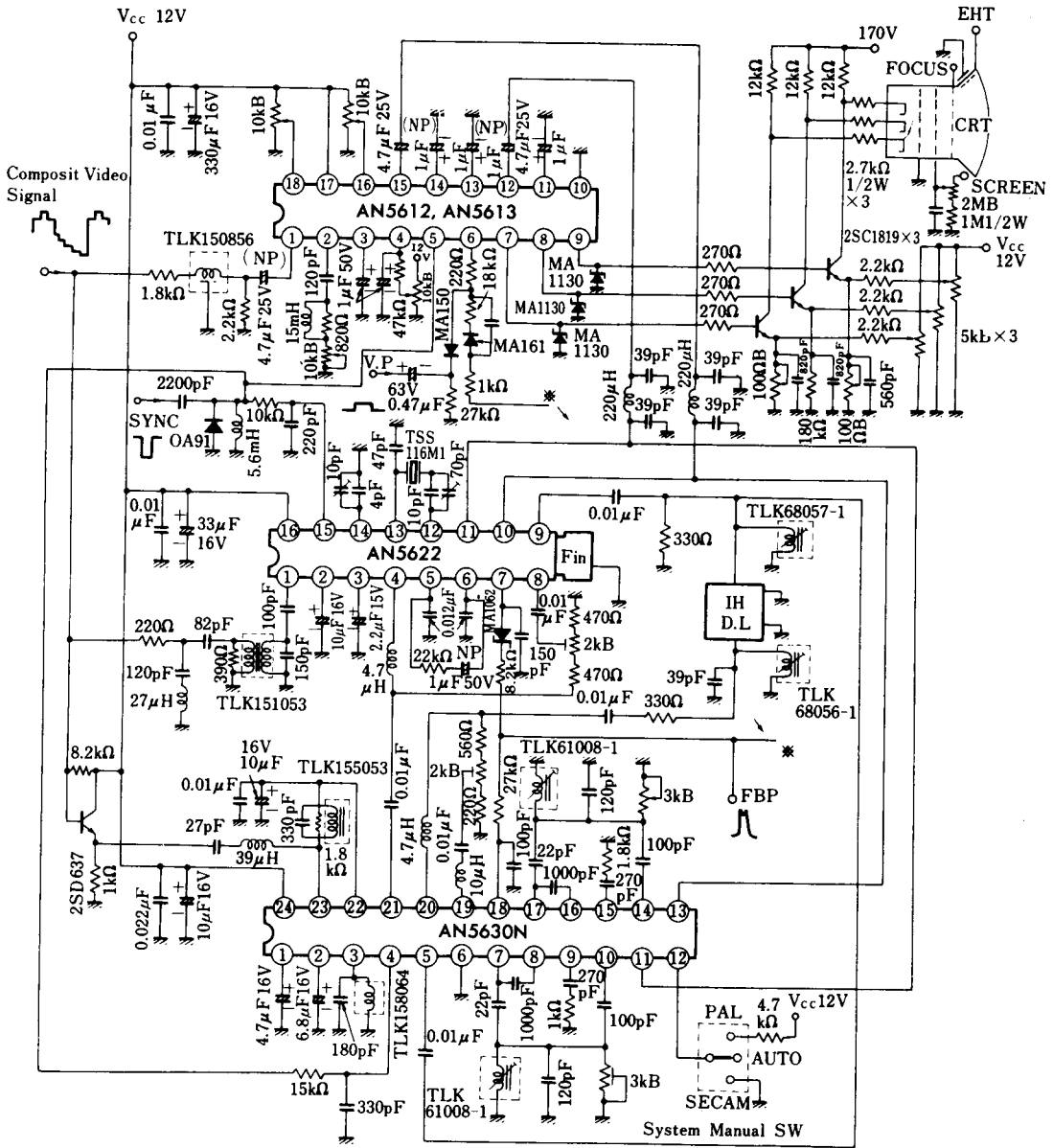


Test Circuit 2 (V_0 , A_v , e_0 , e_K , V_{12-6} , V_{1-2} , CT)



Item Swth	$V_{0(1)}$	$V_{0(2)}$	A_v	$e_{0(1)}$ B-Y	$e_{0(1)}$ R-Y	$e_{0(2)}$ B-Y	$e_{0(2)}$ R-Y	e_K	$V_{12-6(1)}$	$V_{12-6(2)}$	V_{1-2}	$CT_{(1)}$	$CT_{(2)}$	$CT_{(3)}$
SW ₃	②	③	①	②	②	②	②	③	②	②	②	②	③	①
SW ₄	①	①	①	③	②	③	②	③	③	③	③	③	①	①
SW ₅	①	①	②	①	①	①	①	①	①	①	①	①	②	①
SW ₆	②	②	②	②	②	②	②	②	②	②	①	②	②	②

■ 応用回路例 / Application Circuit (AN5612/AN5613, AN5622 併用回路例)



■ 端子名 / Pin

Pin No.	端子名	Pin Name	Pin No.	端子名	Pin Name
1	システム識別フィルタ	System Ident Filter	13	(R-Y) 出力	(R-Y) Output
2	システム識別フィルタ	System Ident Filter	14	(R-Y) ディスクリミネータ入力	(R-Y) Discriminator Input
3	ライン識別フィルタ	Line Ident Filter	15	(R-Y) ディエンファシス	(R-Y) De-emphasis
4	ゲート・パルス入力	Gate Pulse Input	16	(R-Y) 入力	(R-Y) Input
5	1H 遅延信号入力	1H Delayed Signal Input	17	(R-Y) パーミュテータ出力	(R-Y) Permutator Output
6	アース	GND	18	フライバック・パルス入力	Flyback Pulse Input
7	(B-Y) パーミュテータ出力	(B-Y) Permutator Output	19	直接信号入力	Direct Signal Input
8	(B-Y) 入力	(B-Y) Input	20	1H DL ドライブ	1H DL Drive
9	(B-Y) ディエンファシス	(B-Y) De-emphasis	21	PAL 信号入力	PAL Signal Input
10	(B-Y) ディスクリミネータ入力	(B-Y) Discriminator Input	22	SECAM 信号バイパス	SECAM Signal By-pass
11	(B-Y) 出力	(B-Y) Output	23	SECAM 信号入力	SECAM Signal Input
12	システム選択スイッチ	System Select Switch	24	電源電圧	V _{CC}