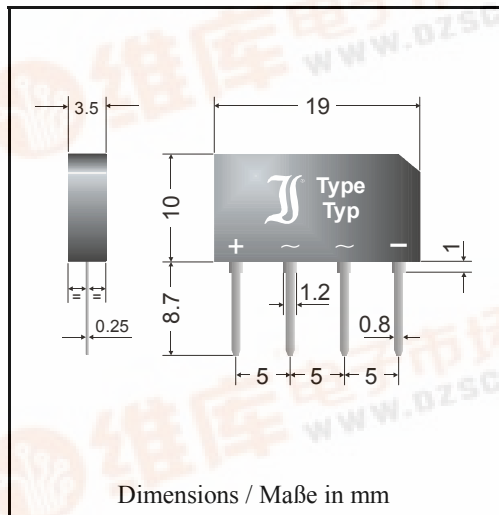


Silicon-Bridge Rectifiers

Silizium-Brückengleichrichter



| | |
|---|-------------------------------|
| Nominal current – Nennstrom | 2.3 / 1.5 A |
| Alternating input voltage Eingangswchselspannung | 40...500 V |
| Plastic case Kunststoffgehäuse | 19 x 3.5 x 10 [mm] |
| Weight approx. – Gewicht ca. | 1.3 g |
| Plastic material has UL classification 94V-0 Gehäusematerial UL94V-0 klassifiziert | |
| Standard packaging: plastic tubes Standard Lieferform: Plastik-Schienen | see page 22 siehe Seite 22 |

Suffix "A" for pinning / für Anschlußfolge [+ ~ ~ -]
 Suffix "B" for pinning / für Anschlußfolge [~ + ~ -]



Recognized Product – Underwriters Laboratories Inc.® File E175067
 Anerkanntes Produkt – Underwriters Laboratories Inc.® Nr. E175067

Maximum ratings

Grenzwerte

| Type Typ | Alternating input voltage Eingangswchselspannung V_{VRMS} [V] | Repetitive peak reverse voltage Periodische Spitzensperrspannung V_{RRM} [V] ¹⁾ |
|--------------------|---|--|
| B40C 2300-1500A/B | 40 | 80 |
| B80C 2300-1500A/B | 80 | 160 |
| B125C 2300-1500A/B | 125 | 250 |
| B250C 2300-1500A/B | 250 | 600 |
| B380C 2300-1500A/B | 380 | 800 |
| B500C 2300-1500A/B | 500 | 1000 |

Repetitive peak forward current
Periodischer Spitzenstrom

$f > 15$ Hz I_{FRM} 10 A ²⁾

Peak forward surge current, 50 Hz half sine-wave
Stoßstrom für eine 50 Hz Sinus-Halbwellen

$T_A = 25^\circ C$ I_{FSM} 50 A

Rating for fusing – Grenzlastintegral, $t < 10$ ms

$T_A = 25^\circ C$ i^2t 12.5 A²s

Operating junction temperature – Sperrschichttemperatur
Storage temperature – Lagerungstemperatur

T_j -50...+150 °C
 T_s -50...+150 °C

¹⁾ Valid for one branch – Gültig für einen Brückenweig
²⁾ Valid, if leads are kept at ambient temperature at a distance of 5 mm from case
 Gültig, wenn die Anschlußdrähte in 5 mm Abstand vom Gehäuse auf Umgebungstemperatur gehalten werden

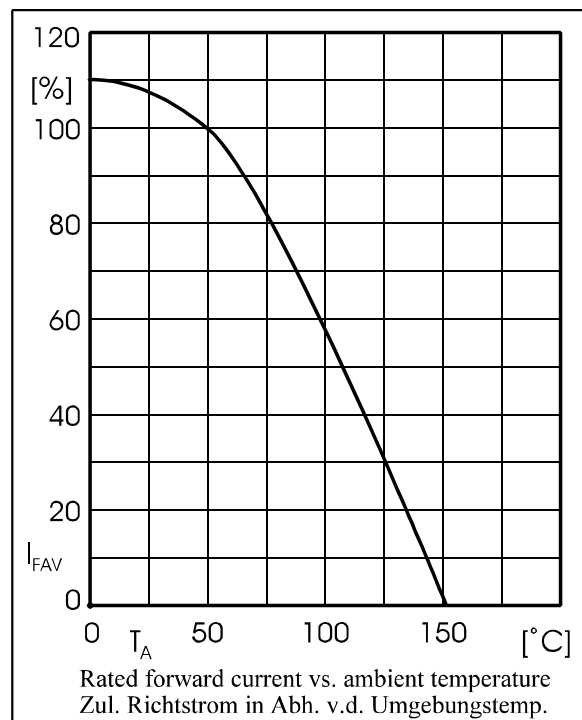
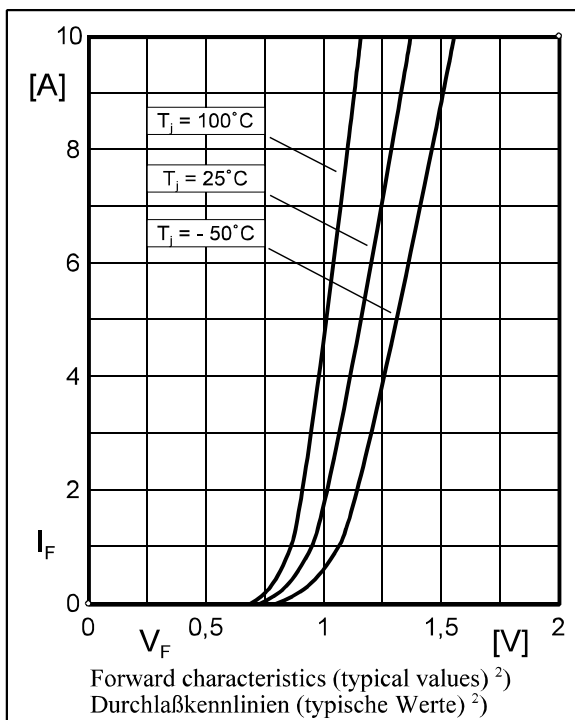


Characteristics

Kennwerte

| | | | | |
|--|--------------------------|------------------|------------------------|------------------------|
| Max. fwd. current without cooling fin Dauergrenzstrom ohne Kühlblech | $T_A = 50^\circ\text{C}$ | R-load C-load | I_{FAV} I_{FAV} | 1.8 A 1.5 A |
| Max. current with cooling fin 300 cm ² Dauergrenzstrom mit Kühlblech 300 cm ² | $T_A = 50^\circ\text{C}$ | R-load C-load | I_{FAV} I_{FAV} | 2.5 A 2.3 A |
| Leakage current – Sperrstrom | $T_j = 25^\circ\text{C}$ | $V_R = V_{RRM}$ | I_R | < 10 μA |
| Thermal resistance junction to ambient air Wärmewiderstand Sperrschicht – umgebende Luft | | | R_{thA} | < 40 K/W ¹⁾ |

| Type Typ | Max. admissible load capacitor Max. zulässiger Ladekondensator C_L [μF] | Min. required protective resistor Min. erforderl. Schutzwiderstand R_t [Ω] |
|--------------------|--|---|
| B40C 2300-1500A/B | 5000 | 0.8 |
| B80C 2300-1500A/B | 2500 | 1.6 |
| B125C 2300-1500A/B | 1500 | 2.5 |
| B250C 2300-1500A/B | 800 | 5.0 |
| B380C 2300-1500A/B | 600 | 8.0 |
| B500C 2300-1500A/B | 400 | 10 |



¹⁾ Without cooling fin – Ohne Kühlblech
²⁾ Valid for one branch – Gültig für einen Brückenweig