

2SB476, 2SB476S, 2SB476W

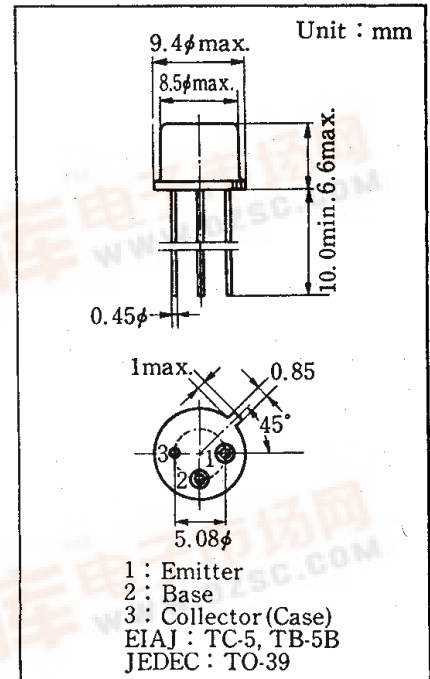
2SB476, 2SB476S, 2SB476W

ゲルマニウム PNP 合金接合型 / Ge PNP Alloy Junction

ストロボ, DC コンバータ用 / For Electronic Flash Unit,  
DC Converter

最大定格 / Absolute Maximum Ratings (Ta=25°C)

Item	Symbol	Value	Unit
コレクタ・ベース電圧	-V <sub>CB0</sub>	20	V
コレクタ・エミッタ電圧	-V <sub>CEO</sub>	10	V
エミッタ・ベース電圧	-V <sub>EBO</sub>	10	V
コレクタ電流	-I <sub>C</sub>	2	A
コレクタ損失 (T <sub>c</sub> =25°C)	P <sub>C</sub>	6	W
接合部温度	T <sub>j</sub>	85	°C
保存温度	T <sub>stg</sub>	-55~+85	°C



電気的特性 / Electrical Characteristics (Ta=25°C)

Item	Symbol	Condition	min.	typ.	max.	Unit
コレクタシャ断電流	-I <sub>CEO</sub>	-V <sub>CE</sub> =10V, I <sub>B</sub> =0		0.9	10	mA
コレクタシャ断電流	-I <sub>CBO</sub>	-V <sub>CB</sub> =20V, I <sub>E</sub> =0		25	500	μA
エミッタシャ断電流	-I <sub>EBO</sub>	-V <sub>EB</sub> =6V, I <sub>C</sub> =0		10	500	μA
直流電流増幅率	h <sub>FE</sub> *	-V <sub>CB</sub> =0, I <sub>E</sub> =2A	40	110		
トランジション周波数	f <sub>T</sub>	-V <sub>CB</sub> =2V, I <sub>E</sub> =0.1A	0.3	1.2		MHz
ベース・エミッタ電圧	-V <sub>BE</sub>	-V <sub>CB</sub> =0, I <sub>E</sub> =2A		0.5		V
コレクタ・エミッタ飽和電圧	-V <sub>CE(sat)</sub>	-I <sub>C</sub> =2A, -I <sub>B</sub> =0.2A		0.25		V

\* h<sub>FE</sub> ランク分類 / h<sub>FE</sub> Classifications

	2SB476	2SB476S	2SB476W
h <sub>FE</sub>	>40	>80	>100

